

令和6年度 第14回日野本杯・上田杯中中学生バドミントン大会 諸連絡

- ①各チームで、コロナウイルスやインフルエンザの拡大防止に最善を尽くしてください。
- ②体育館入口では、必ず手指消毒をしてください。
- ③駐車場は、台数が限られています。満車になり次第、駐車をお断りいたします。
- ④最初の審判を割り当てています。主審・線審3名の協力をお願いします。
- ⑤その後の試合は、両者審判で行います。負けた選手は主審を、勝った選手は線審を行ってください。
負けたチームでもう2人線審をしてください。
- ⑥準々決勝から敗者審判とします。負けたチームから主審・線審3名審判を出してください。
- ⑦開館は8時を予定しています。早く来すぎないでください。入口で密にならないようにしてください。

8月17日(土) 日野本杯・上田杯 タイムテーブル(東陽スポーツセンター)

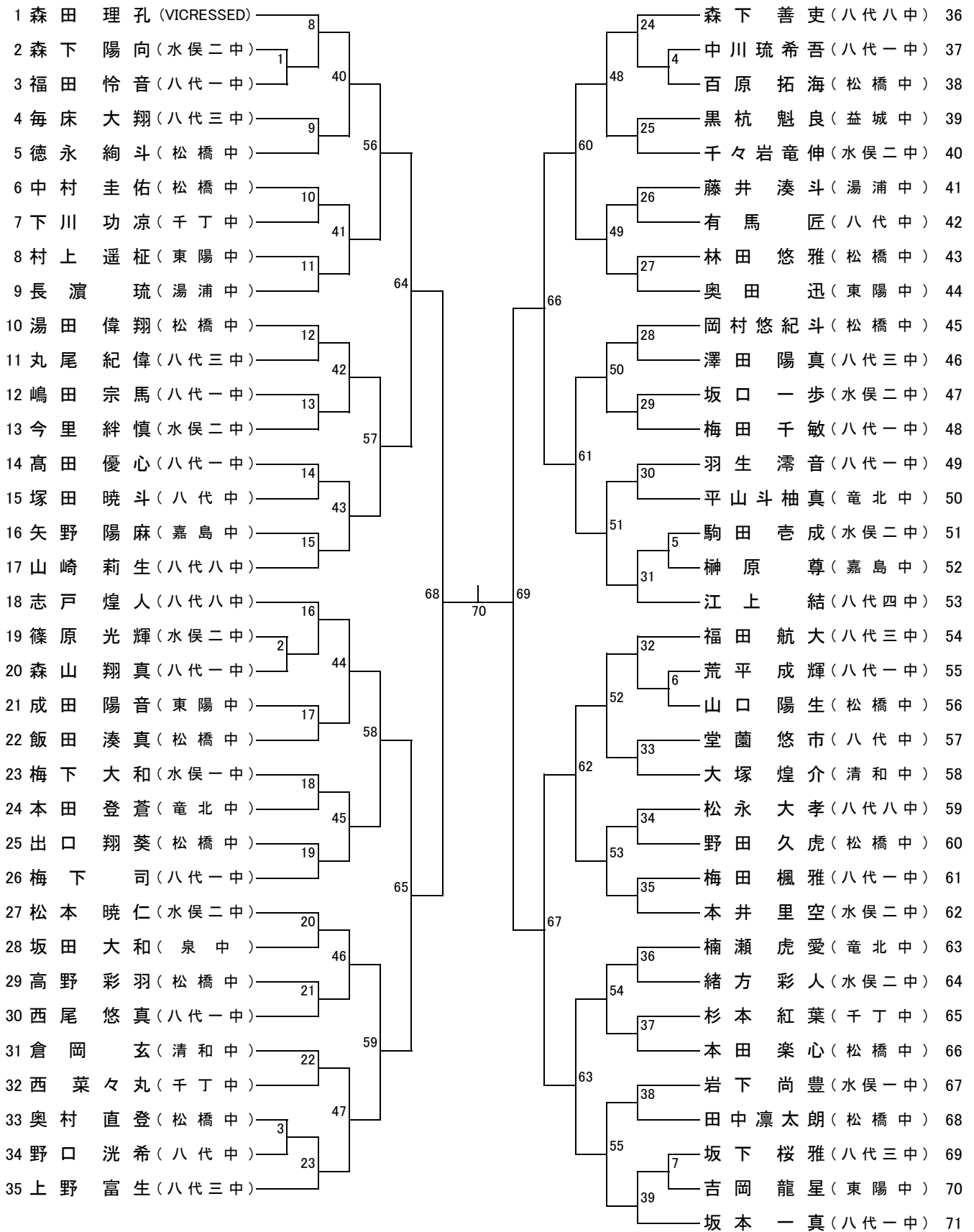
時間/コート	1	2	3	4	5	6	7	8	9	10
最初の審判	八代一中	八代二中	八代三中	八代四中	八代五中	八代八中	松橋中	嘉島中	水俣一中	水俣二中
9:00	1年女1	1年女2	1年女3	1年女4	1年女5	1年女6	1年女7	1年女8	1年女9	1年女10
9:15	1年女11	1年女12	1年女13	1年女14	1年女15	1年女16	1年女17	1年女18	1年女19	1年女20
9:30	1年女21	1年女22	1年女23	1年女24	1年女25	1年男1	1年男2	1年男3	1年男4	1年男5
9:45	1年男6	1年男7	2年男1	2年男2	2年男3	2年男4	2年男5	2年男6	2年男7	2年男8
10:00	2年男9	2年男10	2年男11	2年男12	2年男13	2年男14	2年男15	2年男16	2年男17	2年男18
10:15	2年男19	2年男20	2年男21	2年男22	2年男23	2年男24	2年男25	2年男26	2年男27	2年男28
10:30	1年女26	1年女27	1年女28	1年女29	1年女30	1年女31	1年女32	1年女33	1年女34	1年女35
10:45	1年女36	1年女37	1年女38	1年女39	1年女40	1年女41	1年女42	1年女43	1年女44	1年女45
11:00	1年女46	1年女47	1年女48	1年女49	1年女50	1年女51	1年女52	1年女53	1年女54	1年女55
11:15	1年女56	1年女57	2年女1	2年女2	2年女3	2年女4	2年女5	2年女6	2年女7	2年女8
11:30	2年女9	2年女10	2年女11	2年女12	2年女13	2年女14	2年女15	2年女16	2年女17	2年女18
11:45	2年女19	2年女20	2年女21	2年女22	2年女23	2年女24	2年女25	2年女26	2年女27	2年女28
12:00	2年女29	1年男8	1年男9	1年男10	1年男11	1年男12	1年男13	1年男14	1年男15	1年男16
12:15	1年男17	1年男18	1年男19	1年男20	1年男21	1年男22	1年男23	1年男24	1年男25	1年男26
12:30	1年男27	1年男28	1年男29	1年男30	1年男31	1年男32	1年男33	1年男34	1年男35	1年男36
12:45	1年男37	1年男38	1年男39	2年男29	2年男30	2年男31	2年男32	2年男33	2年男34	2年男35
13:00	2年男36	2年男37	2年男38	2年男39	2年男40	2年男41	2年男42	2年男43	2年男44	1年女58
13:15	1年女59	1年女60	1年女61	1年女62	1年女63	1年女64	1年女65	1年女66	1年女67	1年女68
13:30	1年女69	1年女70	1年女71	1年女72	1年女73	2年女30	2年女31	2年女32	2年女33	2年女34
13:45	2年女35	2年女36	2年女37	2年女38	2年女39	2年女40	2年女41	2年女42	2年女43	2年女44
14:00	2年女45	1年男40	1年男41	1年男42	1年男43	1年男44	1年男45	1年男46	1年男47	1年男48
14:15	1年男49	1年男50	1年男51	1年男52	1年男53	1年男54	1年男55	2年男45	2年男46	2年男47
14:30	2年男48	2年男49	2年男50	2年男51	2年男52	1年女74	1年女75	1年女76	1年女77	1年女78
14:45	1年女79	1年女80	1年女81	2年女46	2年女47	2年女48	2年女49	2年女50	2年女51	2年女52
15:00	2年女53	1年男56	1年男57	1年男58	1年男59	1年男60	1年男61	1年男62	1年男63	2年男53
15:15	2年男54	2年男55	2年男56	1年女82	1年女83	1年女84	1年女85	2年女54	2年女55	2年女56
15:30	2年女57	1年男64	1年男65	1年男66	1年男67					
15:45	2年男57	2年男58	1年女86	1年女87		2年女58	2年女59	1年男68	1年男69	
16:00	2年男59	2年男60	1年女88	1年女89		2年女60	2年女61	1年男70	1年男71	
16:15										
16:30		競技終了後、表彰式を行います。体育館は18時まで借用しています。								
16:45		練習試合をされたいチームは、本部にお知らせください。(終了時刻次第)								

※三位決定戦も行います。

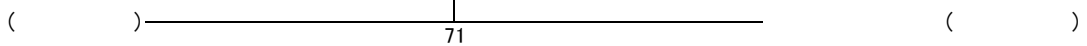
※優勝杯の返還をお願いいたします。

日野本杯 1年(蘇陽J) 2年(鏡VHクラブ)
上田杯 1年(嘉島中) 2年(八代J)

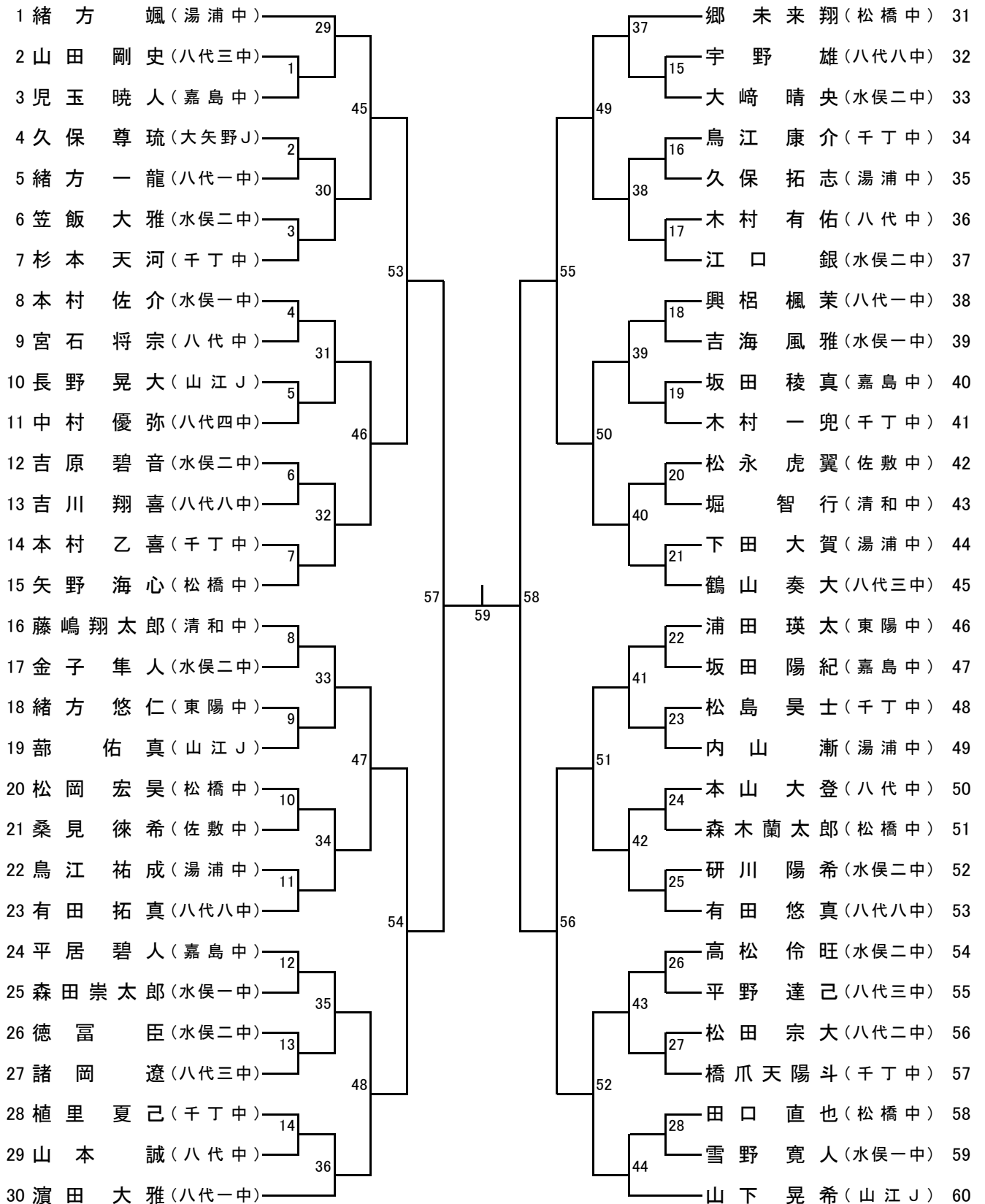
1年男子



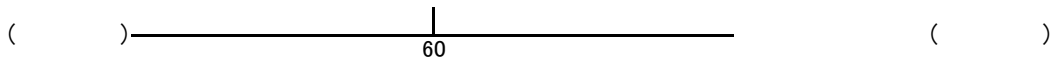
3位決定



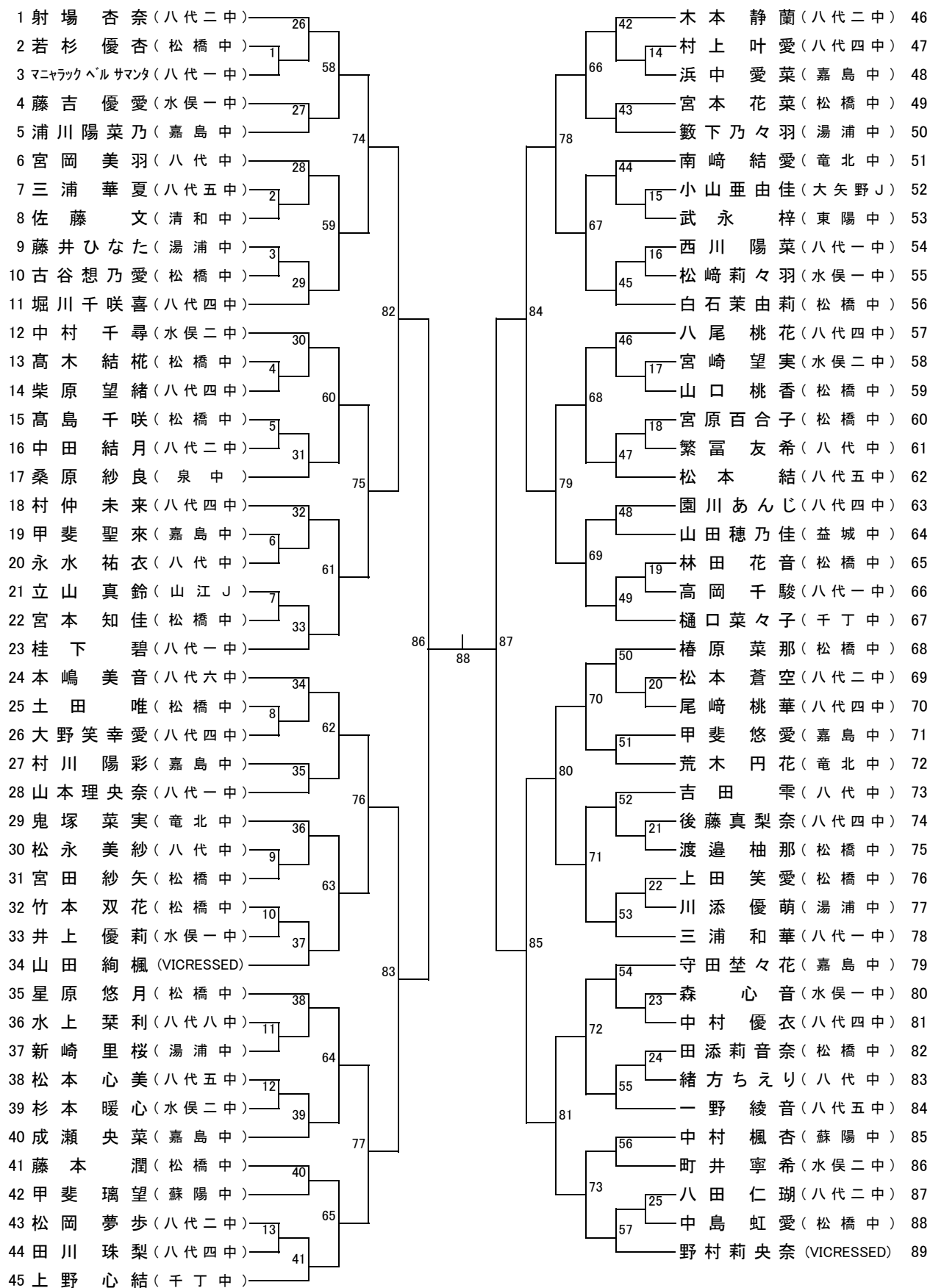
2年男子



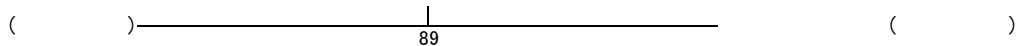
3位決定



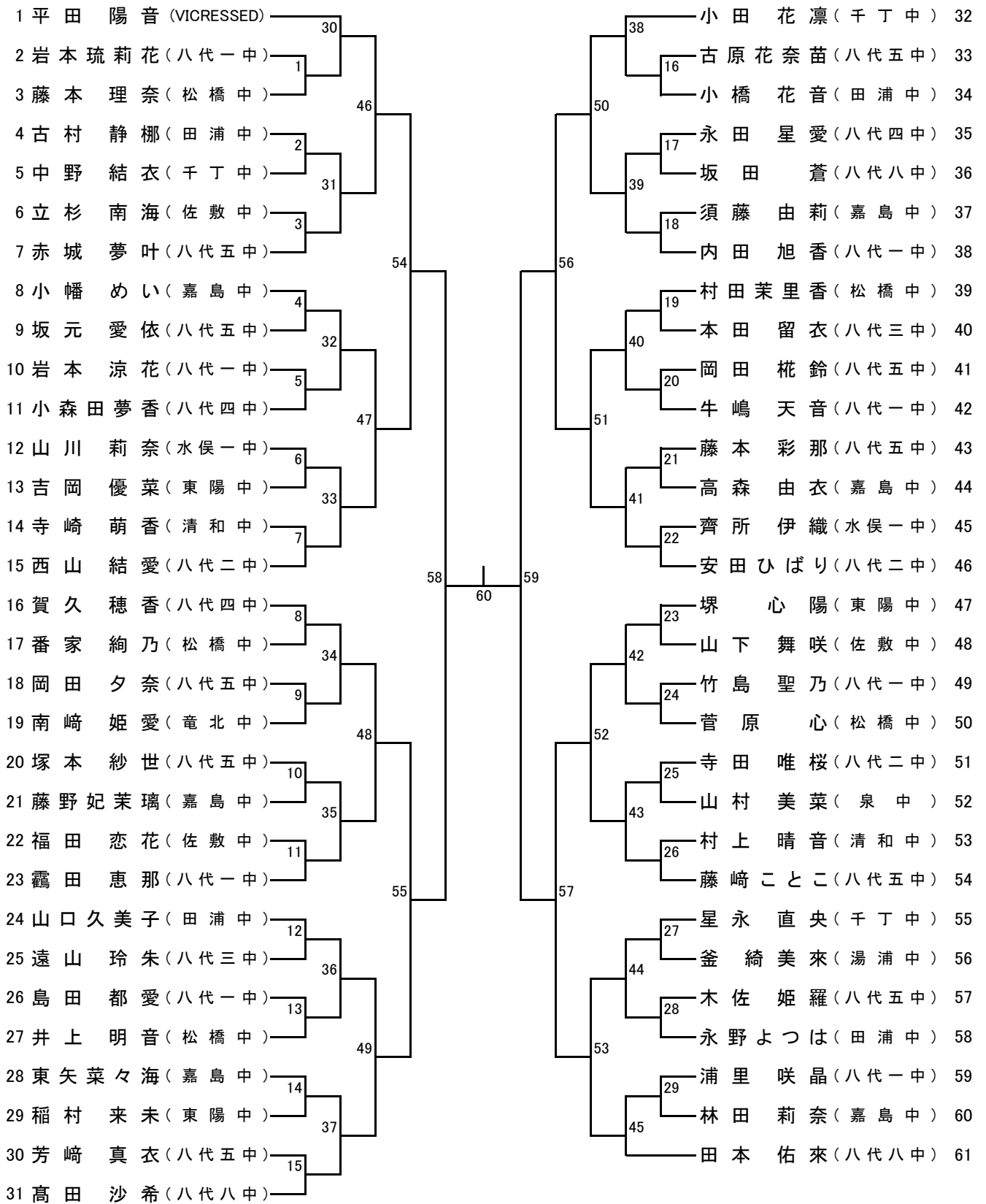
1年女子



3位決定



2年女子



3位決定

