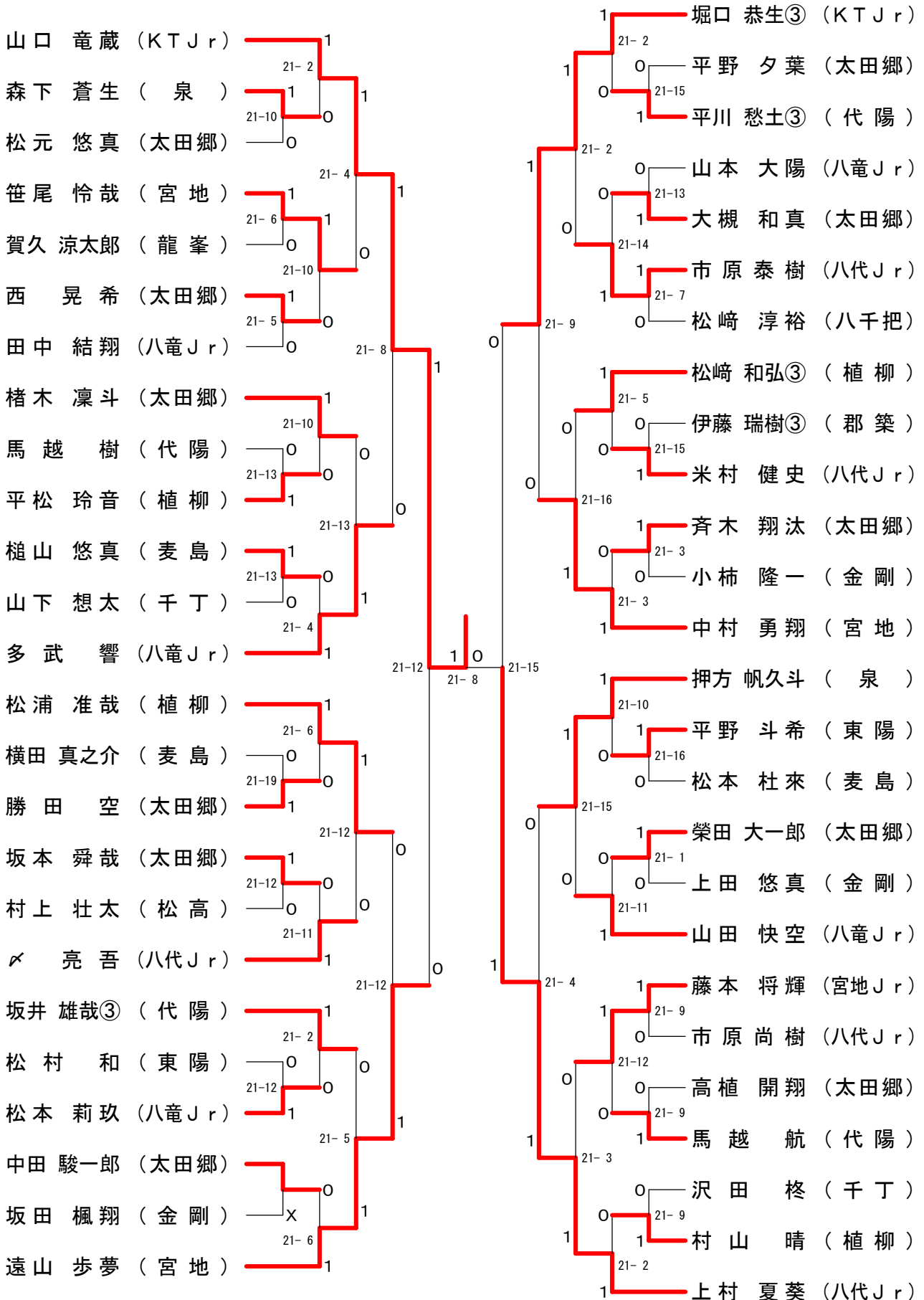


2014年度第30回八代市小学生バドミントン学年別総合選手権大会

4年男子シングルス



2014年度第30回八代市小学生バドミントン学年別総合選手権大会

5年男子シングルス

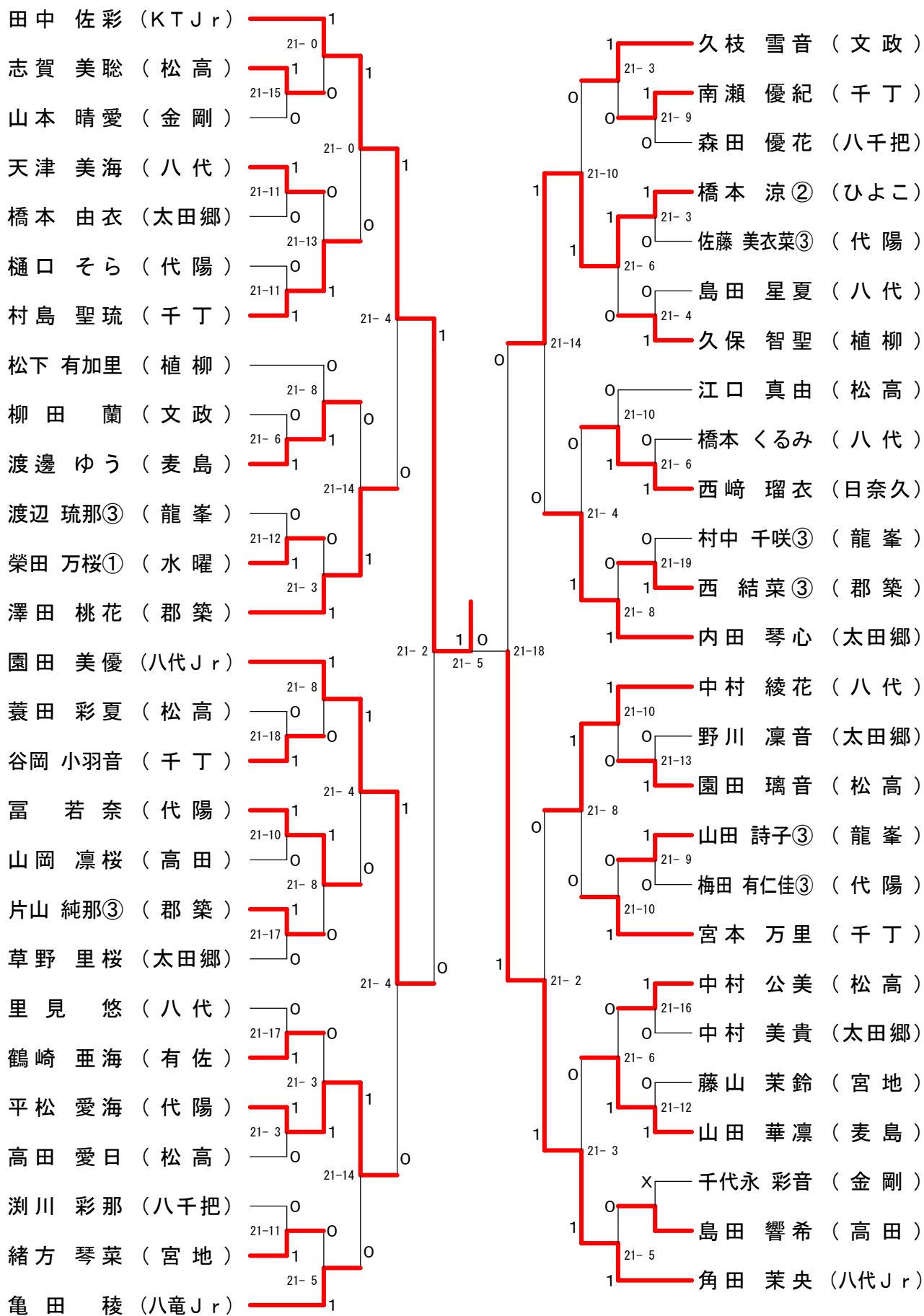
松村 拓海 (八代J r)	1					1	嶋田 翔太 (八代J r)
	21- 2					21-13	
宮崎 稜 (泉)	1		1			1	橋本 悠斗 (宮地)
	21- 9		0			0	21- 4
岡本 悠希 (松高)	0					0	白井 陽 (千丁)
			21-10			21- 8	
柿本 健心 (龍峯)	1		0		0	1	船ヶ山 宗佑 (松高)
	21- 7		0			0	21- 7
今村 駿介 (金剛)	0		0			0	和田 圭史 (東陽)
	21- 9					21- 2	
森下 颯渡 (宮地)	1					1	北山 颯真 (水曜)
			21-11			21-17	
西田 悠人 (宮地)	1		1			1	油谷 透也 (KTJ r)
	21-13		0			21- 7	
宮本 愛翔 (東陽)	0		0			0	弓削 晴樹 (金剛)
	21- 3		0			0	21-19
鶴山 泰陽 (水曜)	1		1			1	長岡 心 (太田郷)
			21- 9			21- 8	
藤澤 賢祐 (松高)	1					1	池田 心太郎 (松高)
	21-16		0			0	21-17
本村 祐成 (日奈久)	0		1			1	氏家 健太 (八千把)
	21- 0					21- 4	
藤本 純 (宮地J r)	1					1	中村 亮哉 (宮地)

6年男子シングルス

射場 尚也 (宮地)	1					1	市原 圭樹 (八代J r)
	21- 7					21- 3	
大菅 一真 (金剛)	0		1			X	木村 翼 (麦島)
	21-12		0			0	
押方 凜久 (泉)	1						森下 大夢 (泉)
			21-17			21-17	
村橋 聡真 (鏡)	0		1		0	1	海野 彪伽 (鏡)
	21-17		0			0	21-18
永原 柊 (八代J r)	1		0			0	井本 絢也 (八竜J r)
	21-11					21- 9	
岩本 圭慎 (泉)	1					1	森田 大地 (泉)
			21-17			23-21	
岩本 昂也 (太田郷)	1		1			0	渡邊 大将 (東陽)
	21- 9		0			21-10	
平松 周 (松高)	0		1			0	上野 真吾 (千丁)
	21-16		0			1	21- 2
高山 真慧 (宮地)	1		0			1	国岡 丈太 (泉)
			21-14			21-18	
福岡 駿斗 (泉)	1					1	小橋 汰月 (麦島)
	21-12		1			0	21-15
柴田 和哉 (麦島)	0		0			0	橋本 光一郎 (松高)
	21- 8					21-10	
古島 ヒカル (東陽)	0					1	宮崎 天 (宮地)

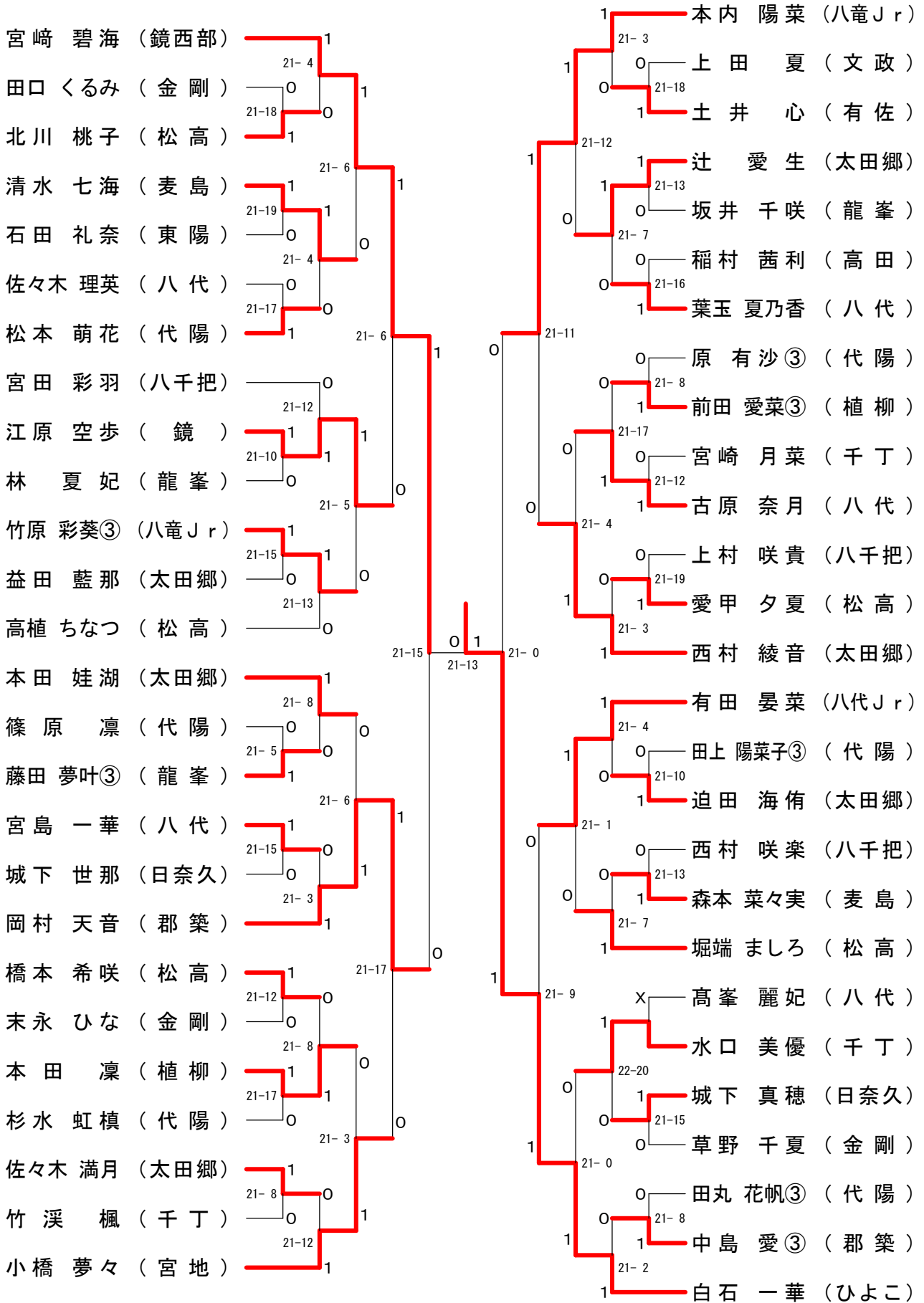
2014年度第30回八代市小学生バドミントン学年別総合選手権大会

4年女子シングルスー1



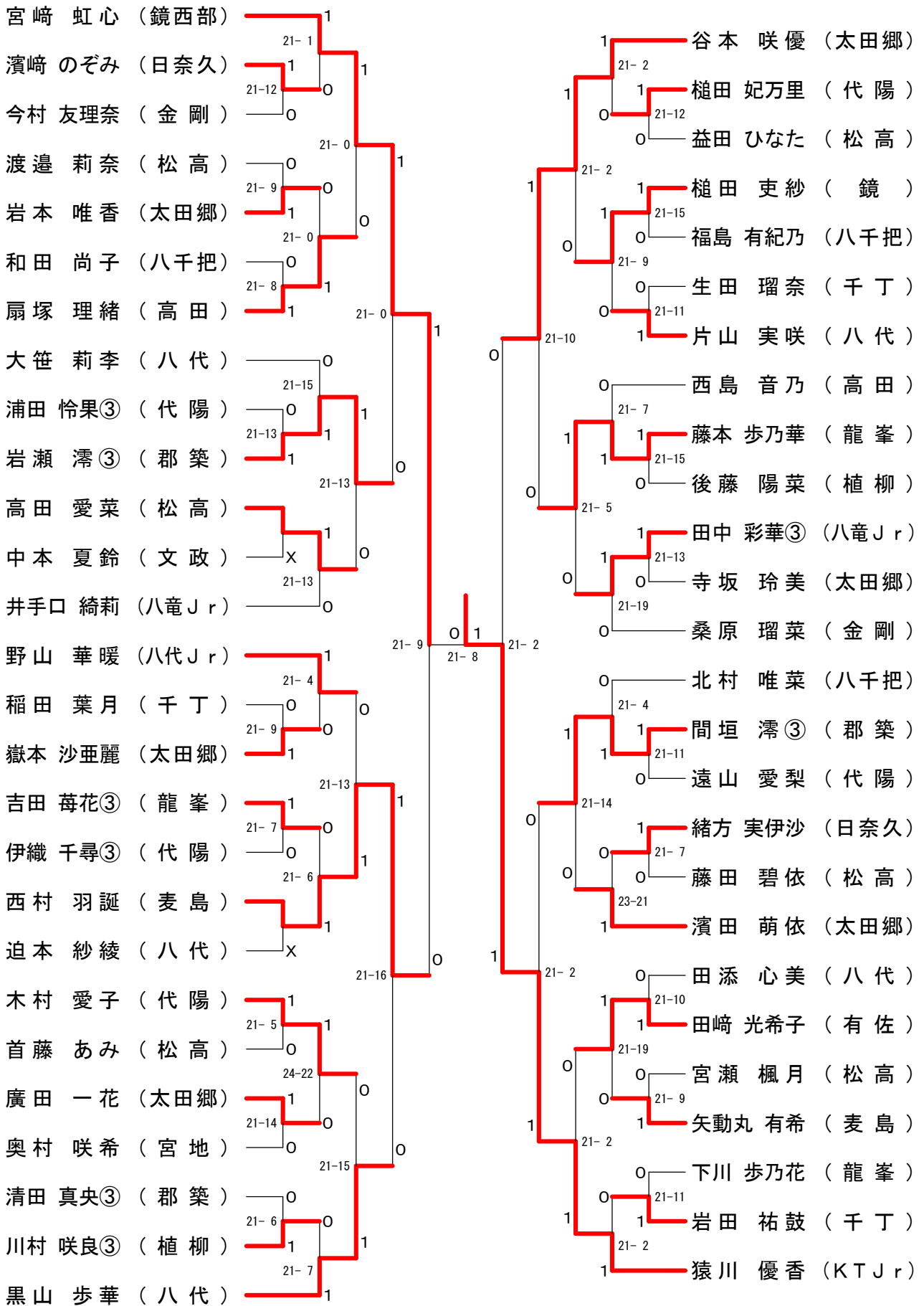
2014年度第30回八代市小学生バドミントン学年別総合選手権大会

4年女子シングルスー2



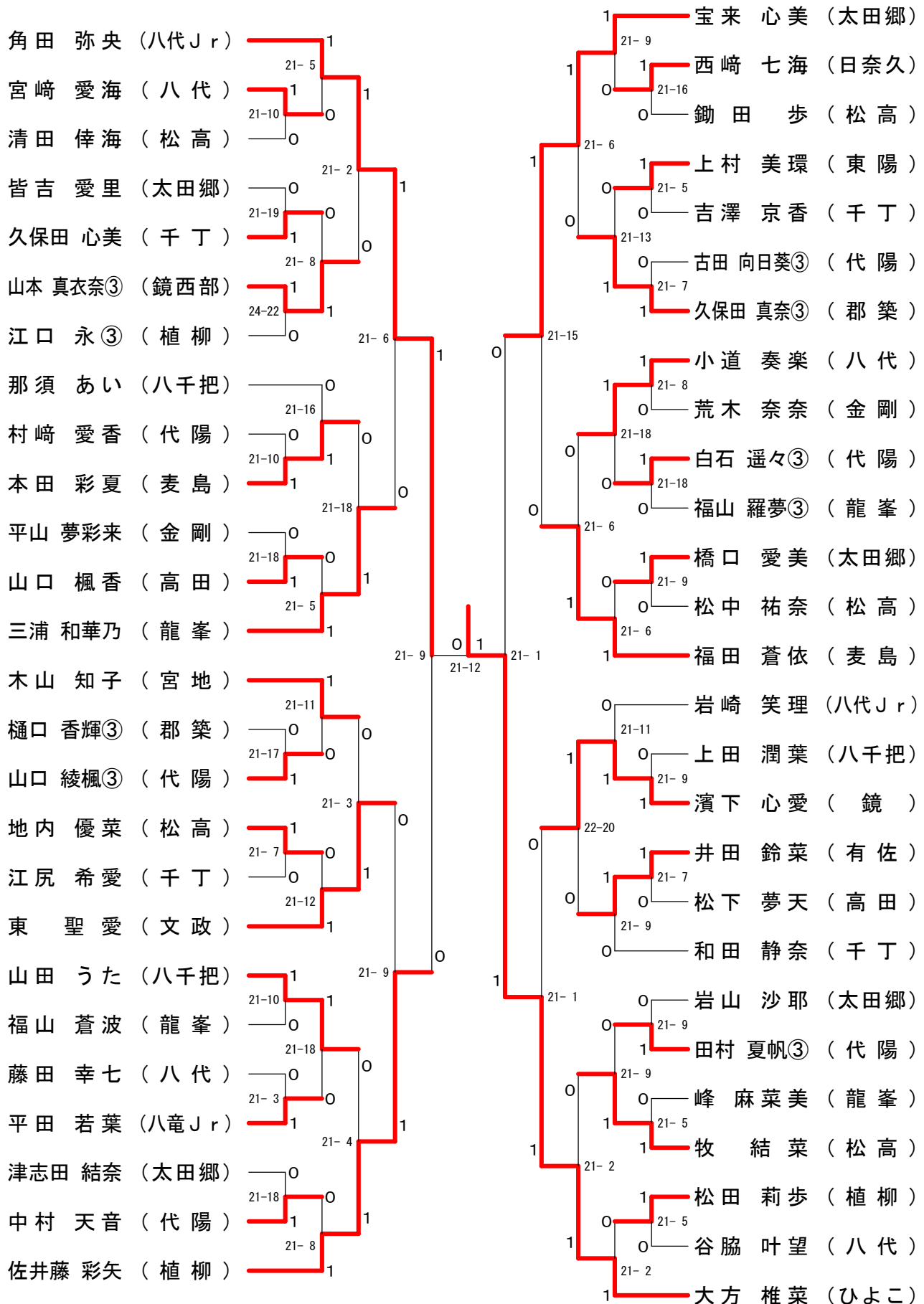
2014年度第30回八代市小学生バドミントン学年別総合選手権大会

4年女子シングルスー3



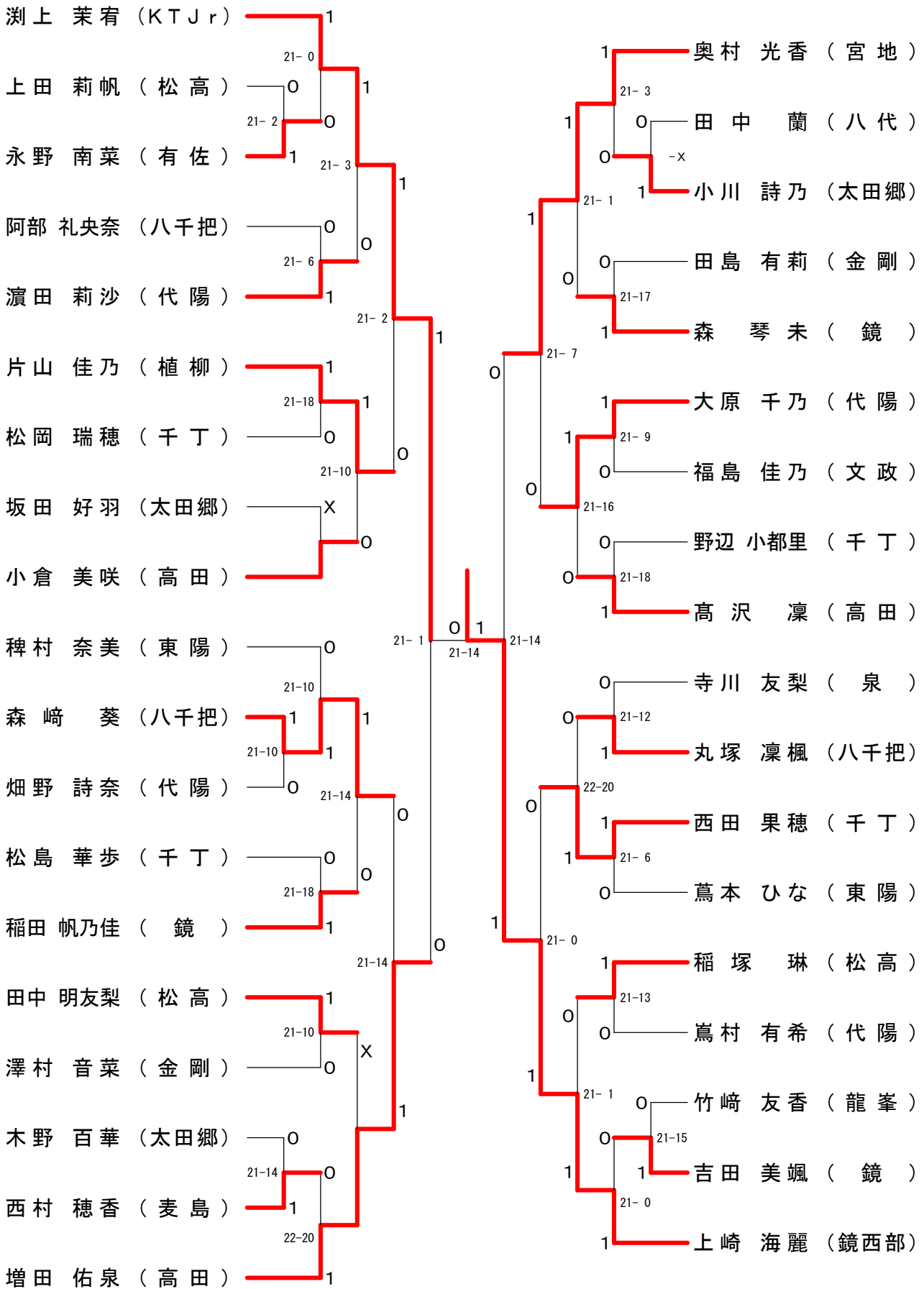
2014年度第30回八代市小学生バドミントン学年別総合選手権大会

4年女子シングルスー4



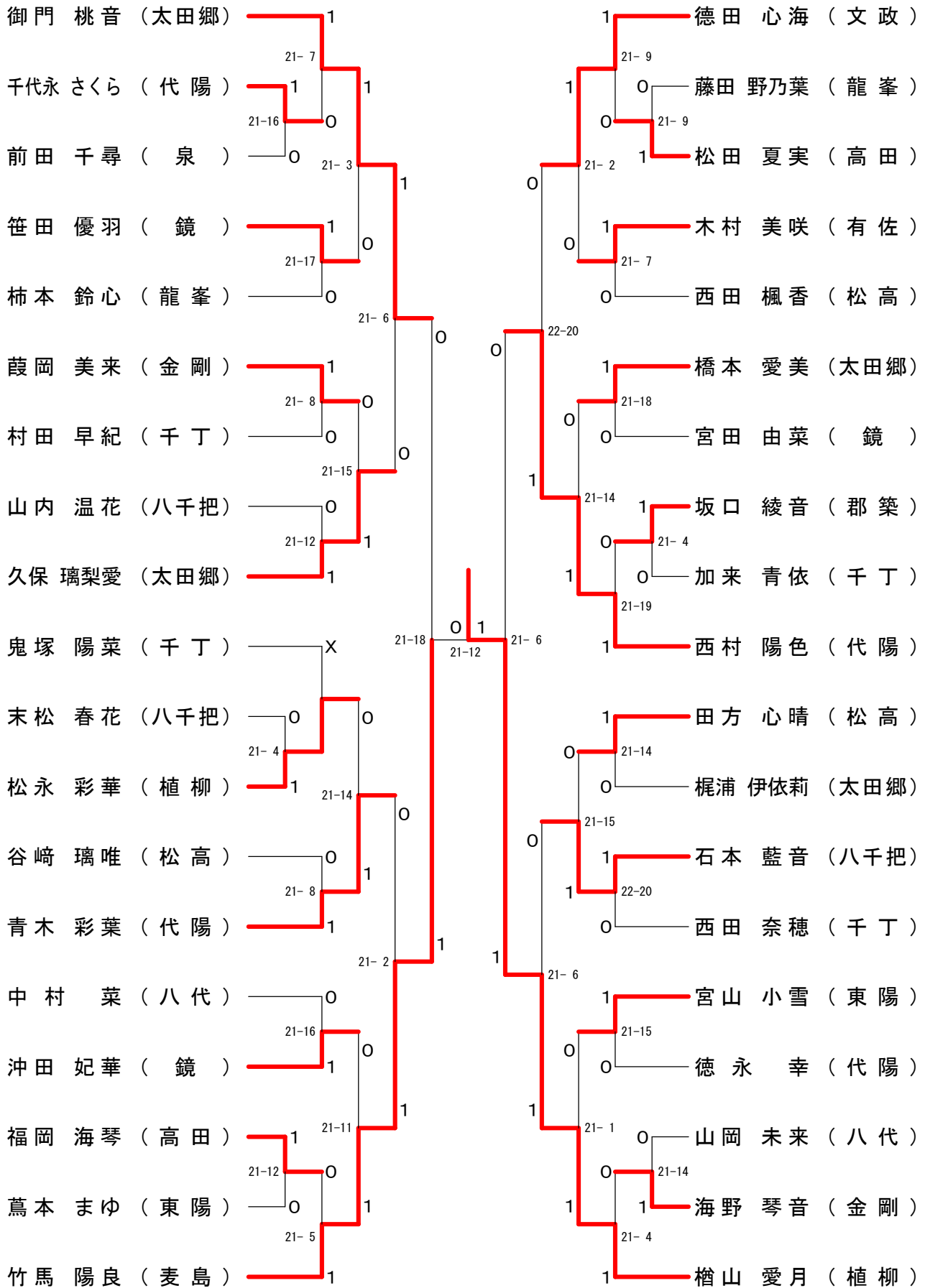
2014年度第30回八代市小学生バドミントン学年別総合選手権大会

5年女子シングルスー1



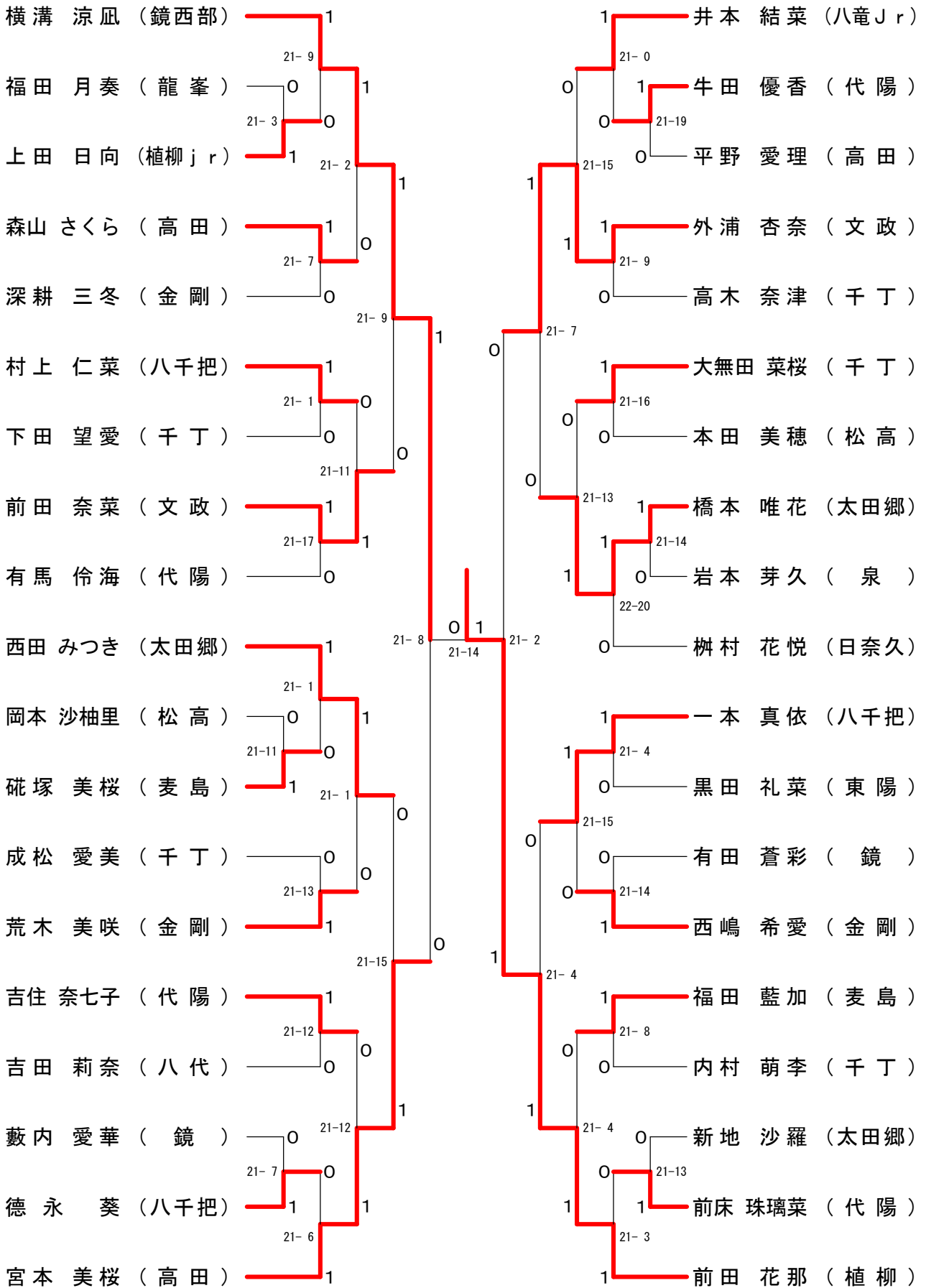
2014年度第30回八代市小学生バドミントン学年別総合選手権大会

5年女子シングルスー3



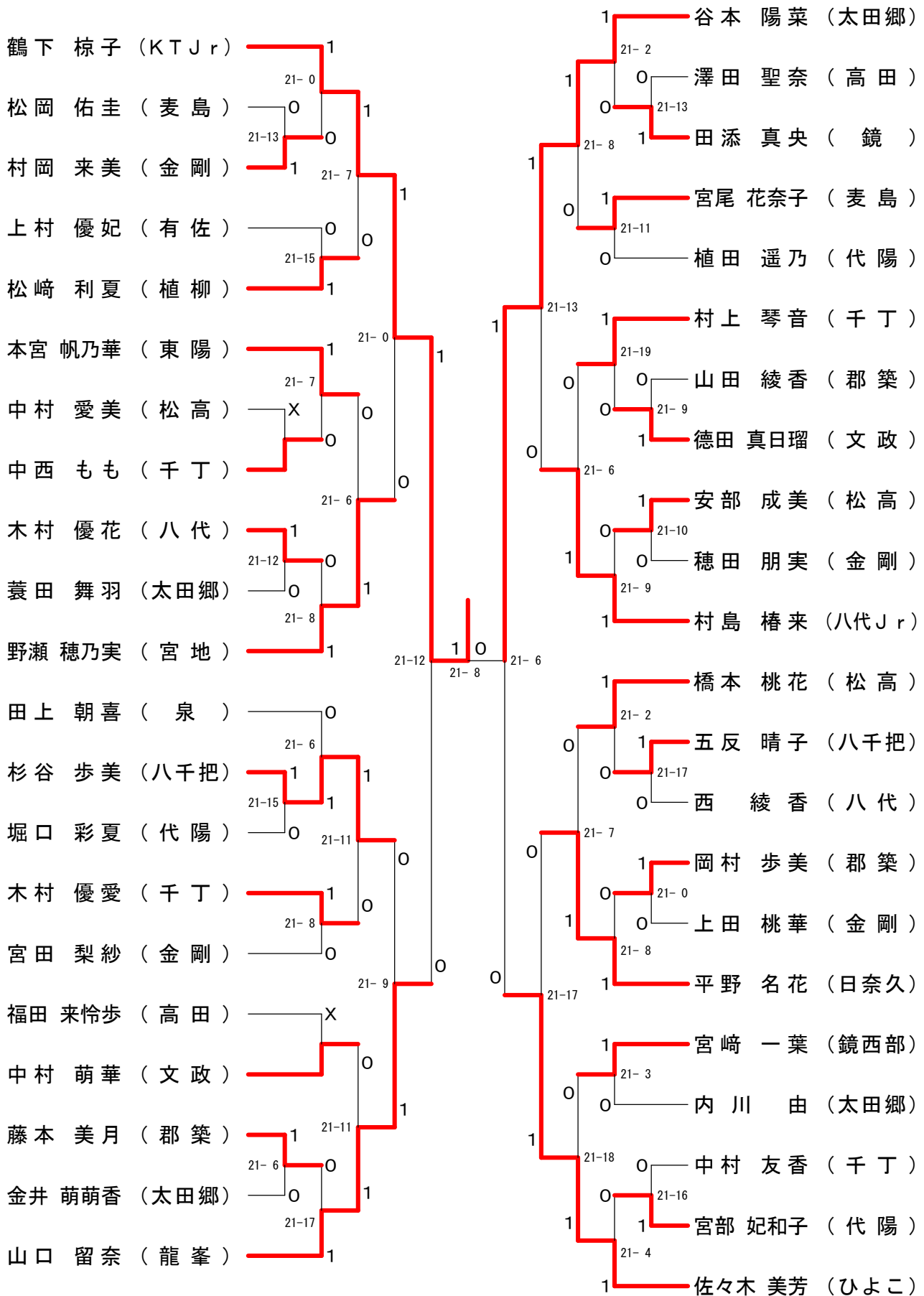
2014年度第30回八代市小学生バドミントン学年別総合選手権大会

5年女子シングルスー4



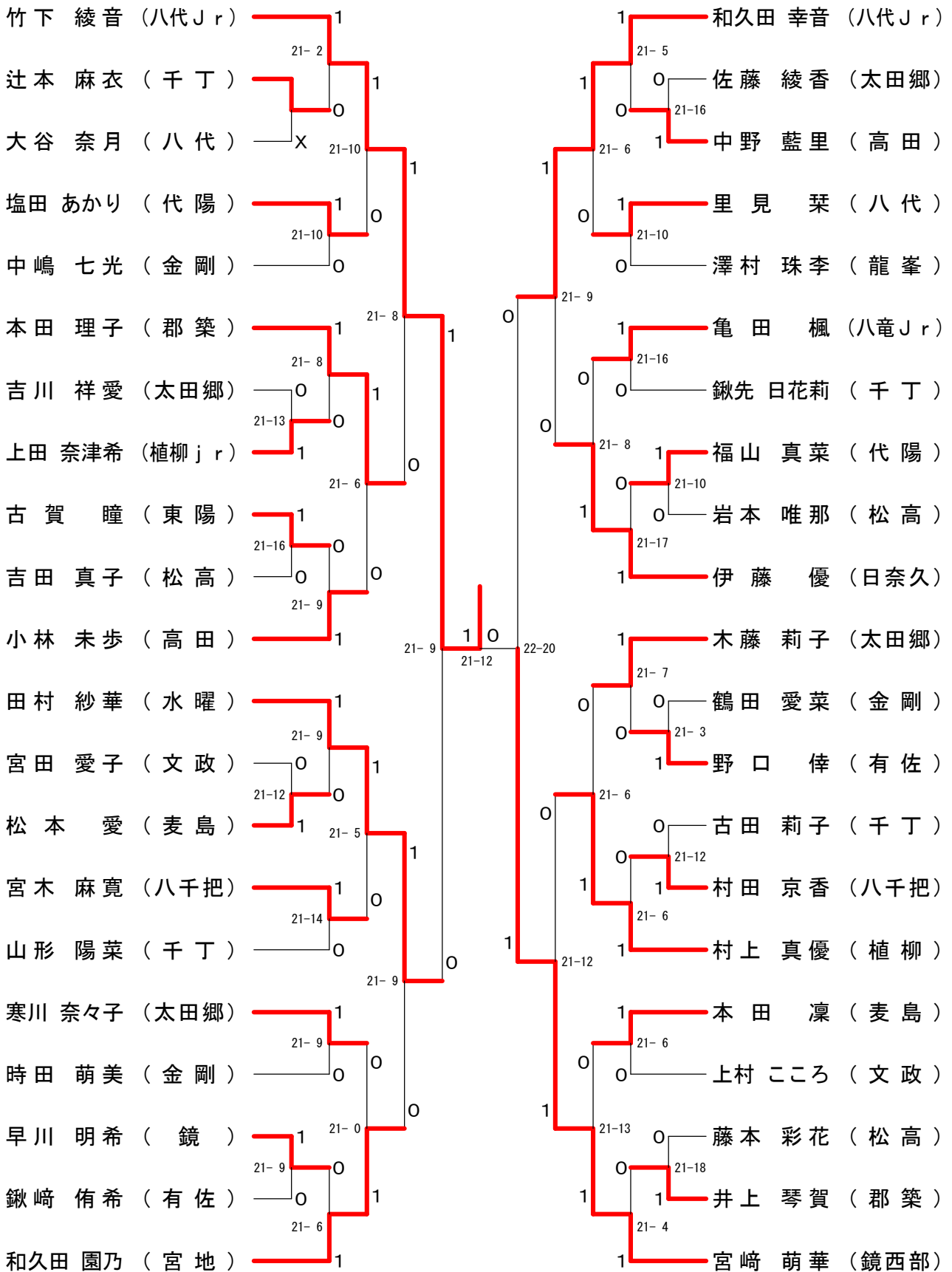
2014年度第30回八代市小学生バドミントン学年別総合選手権大会

6年女子シングルスー1



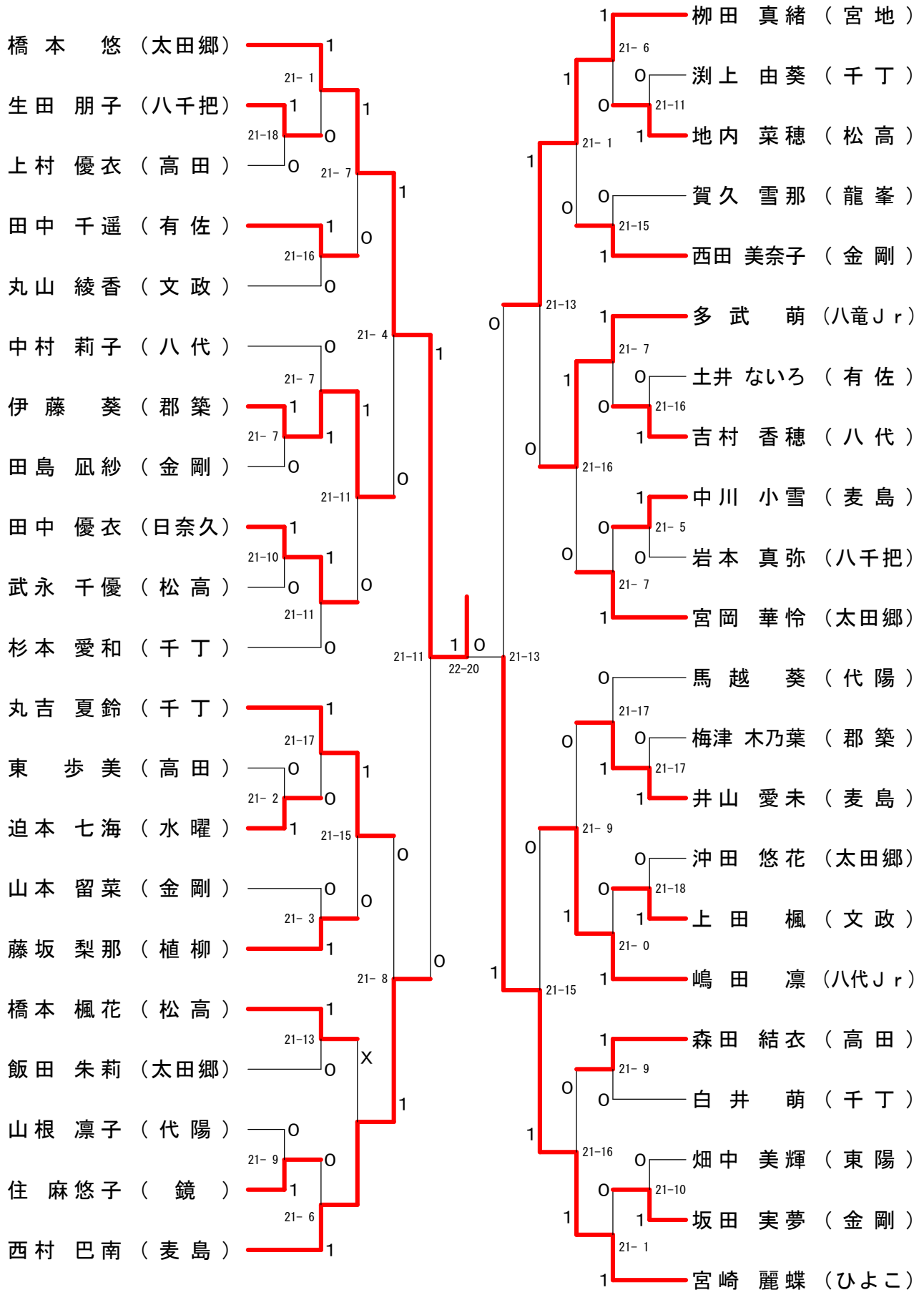
2014年度第30回八代市小学生バドミントン学年別総合選手権大会

6年女子シングルスー2



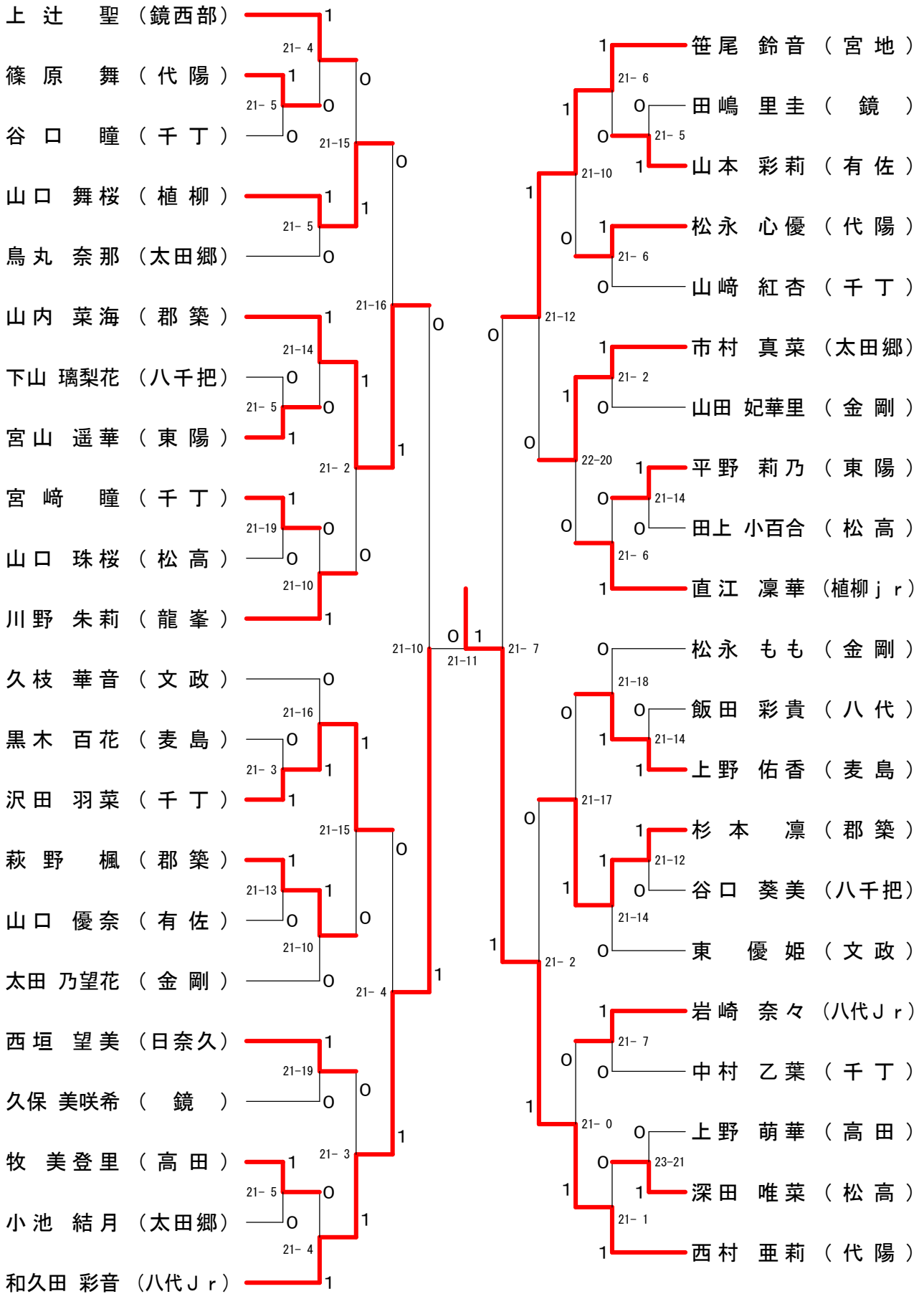
2014年度第30回八代市小学生バドミントン学年別総合選手権大会

6年女子シングルスー3



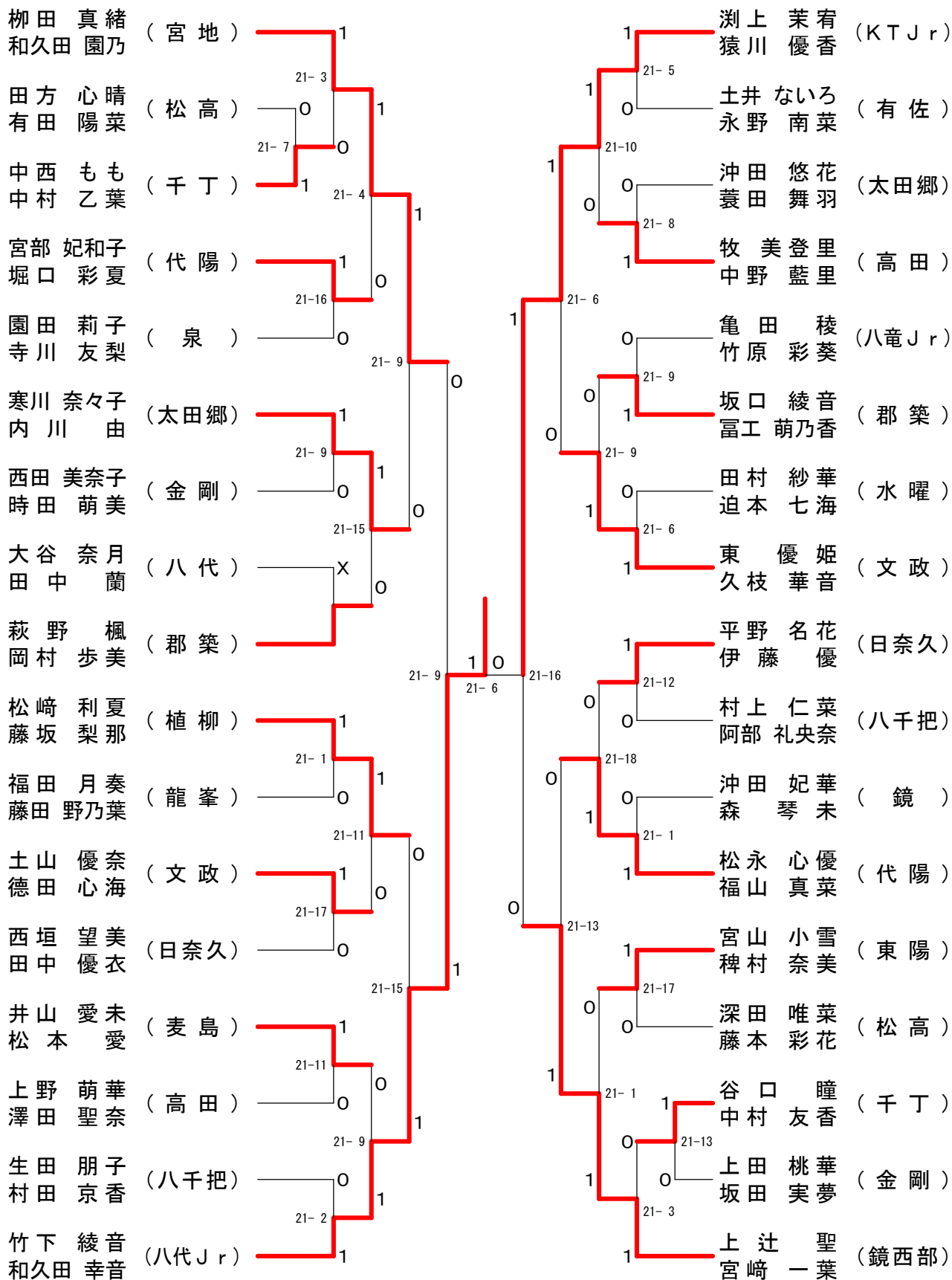
2014年度第30回八代市小学生バドミントン学年別総合選手権大会

6年女子シングルスー4



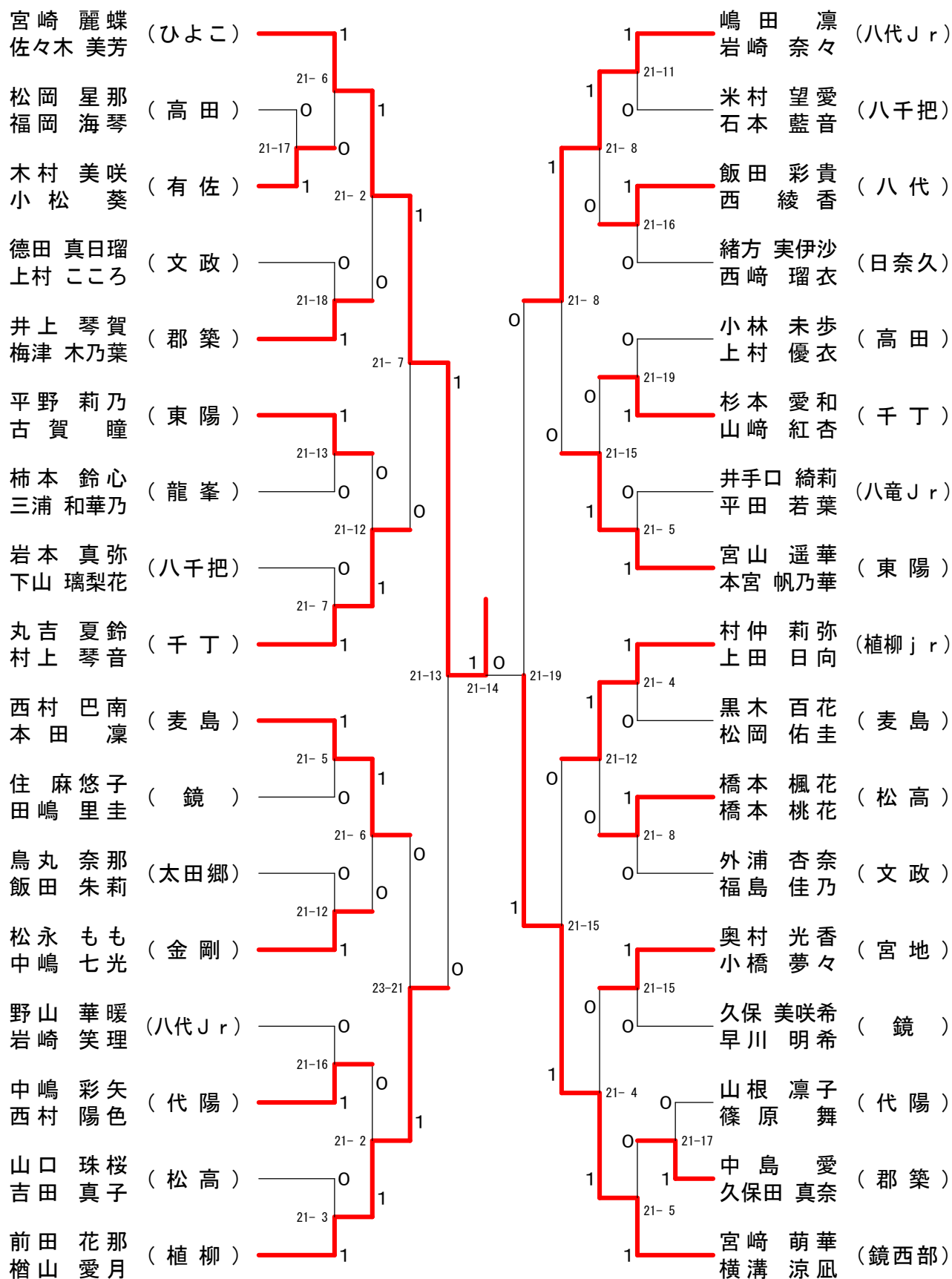
2014年度第30回八代市小学生バドミントン学年別総合選手権大会

女子ダブルスー2



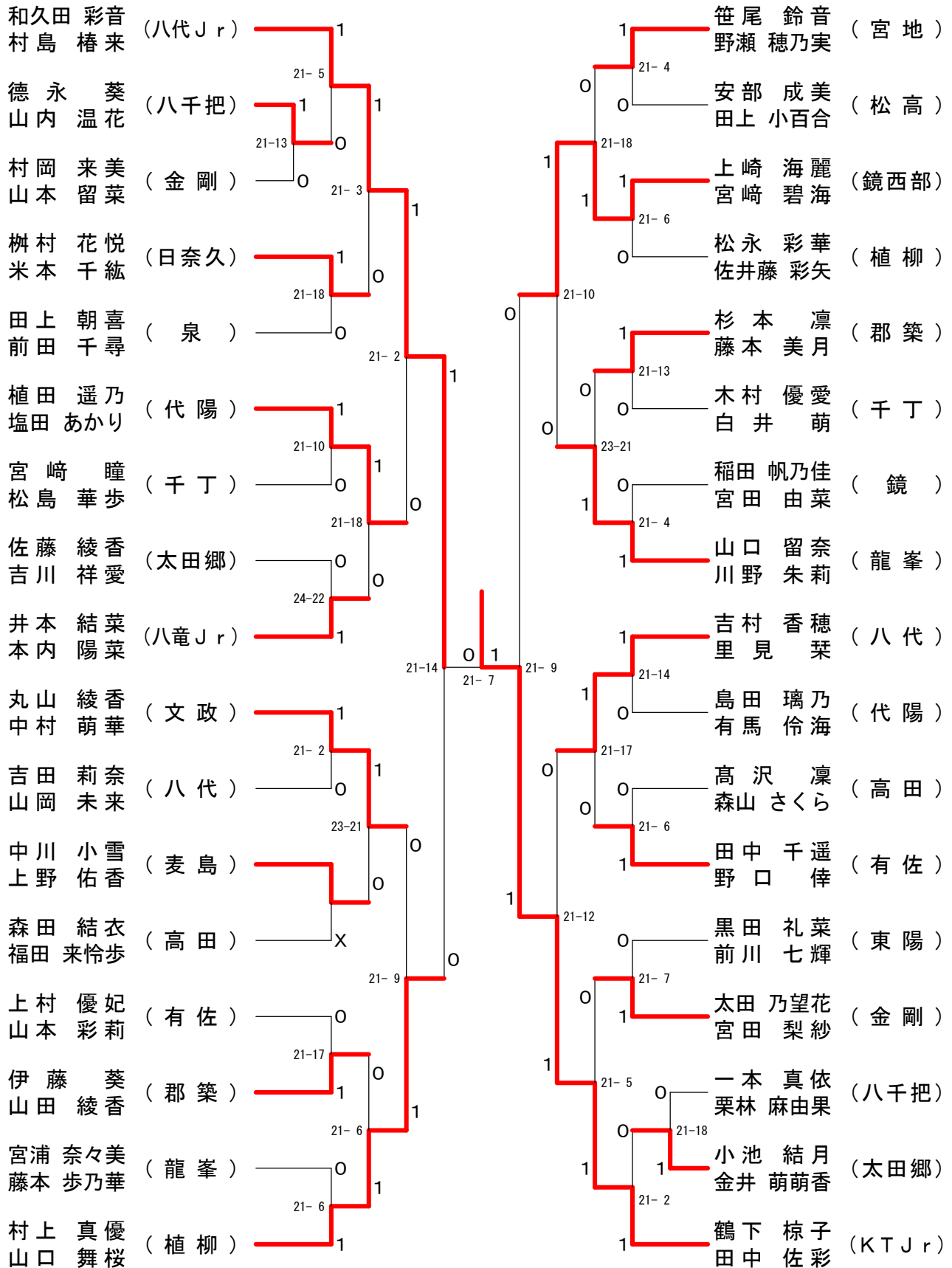
2014年度第30回八代市小学生バドミントン学年別総合選手権大会

女子ダブルスー3



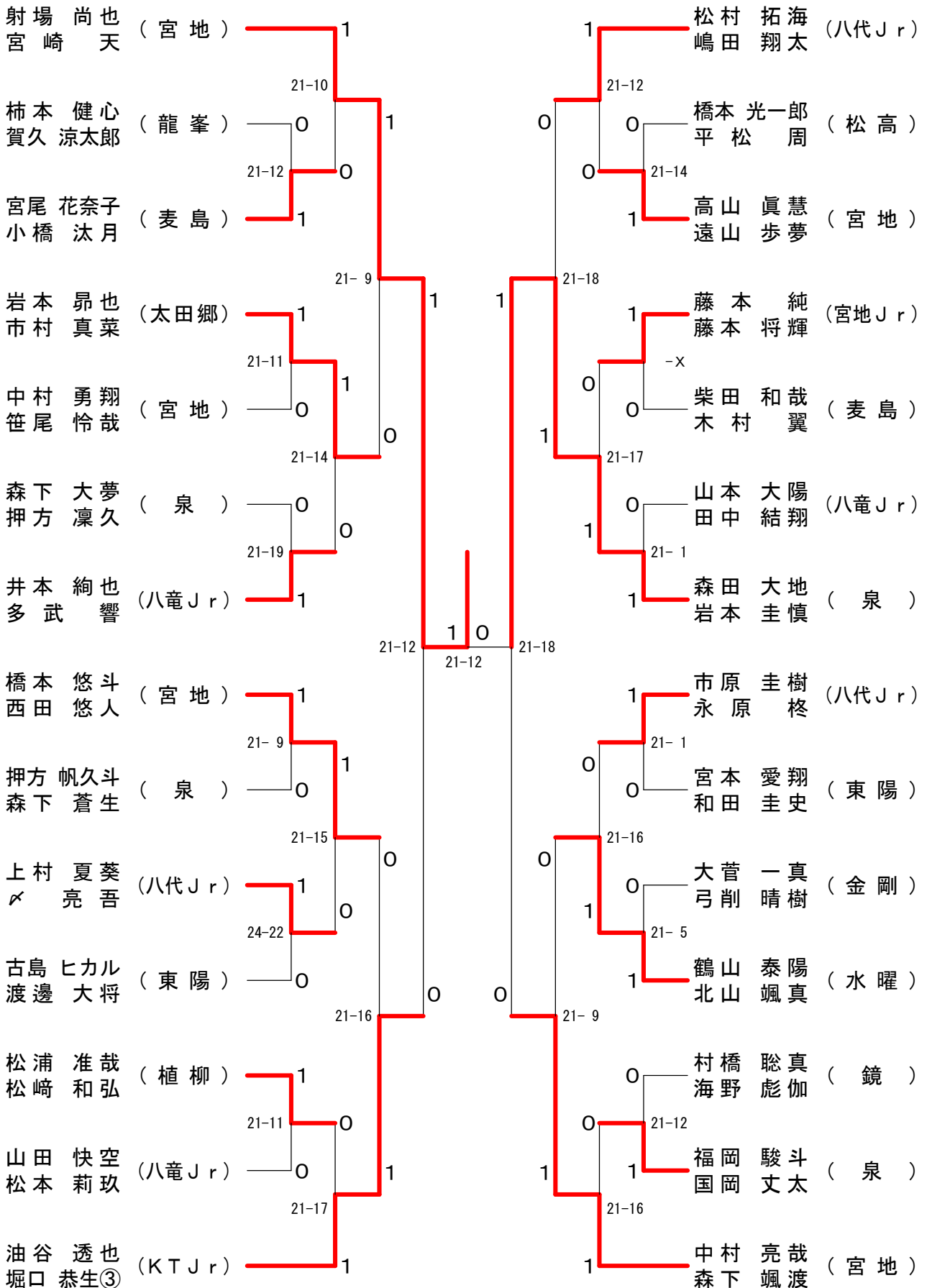
2014年度第30回八代市小学生バドミントン学年別総合選手権大会

女子ダブルスー4



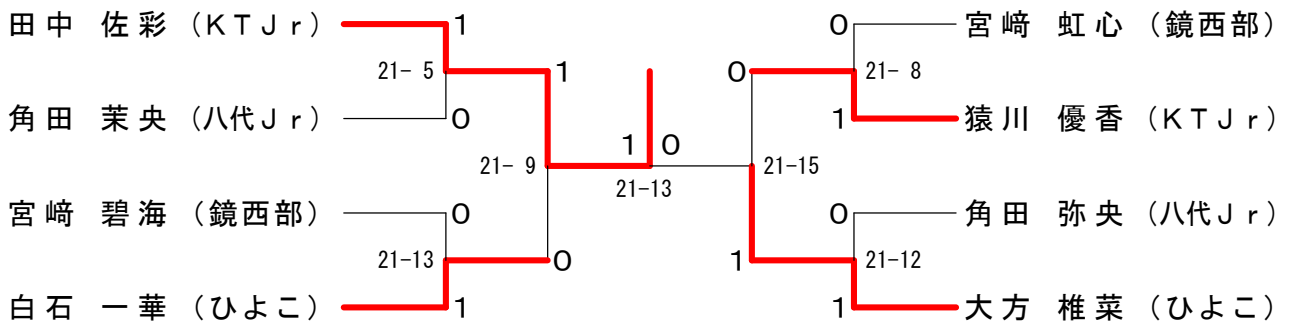
2014年度第30回八代市小学生バドミントン学年別総合選手権大会

男子ダブルス

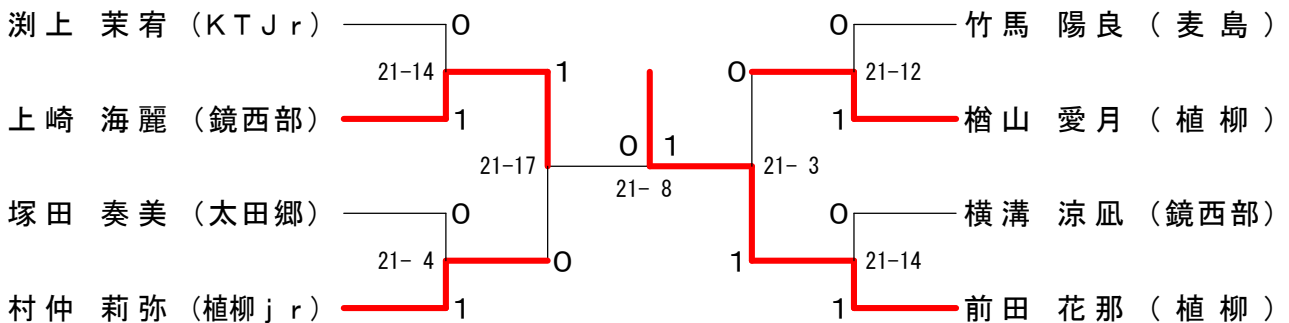


2014年度第30回八代市小学生バドミントン学年別総合選手権大会

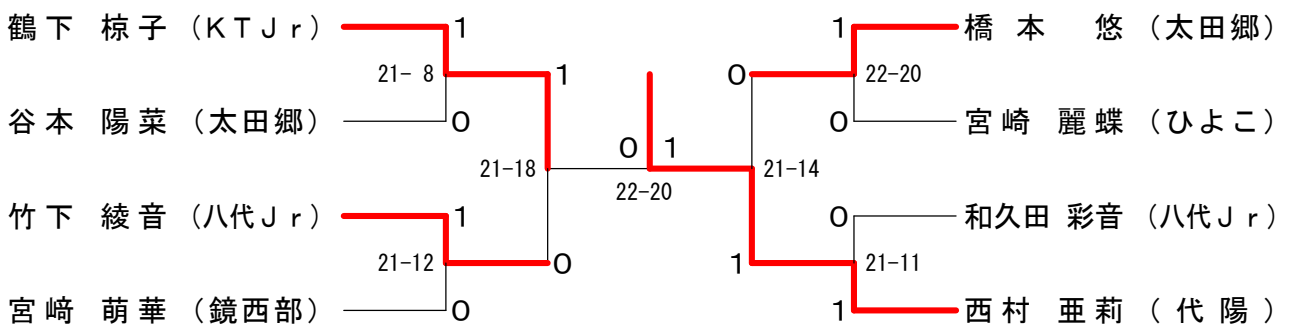
4年女子シングルス



5年女子シングルス



6年女子シングルス



女子ダブルス

