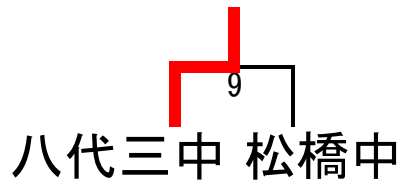
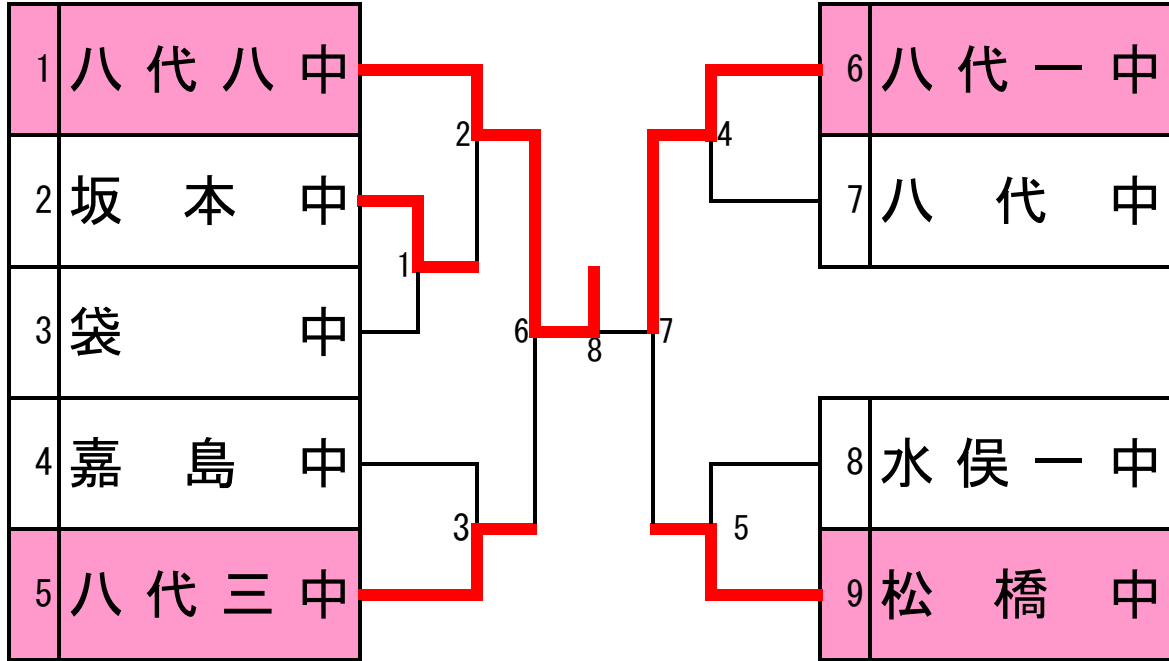


令和5年度第24回 城南中学生新人バドミントン大会

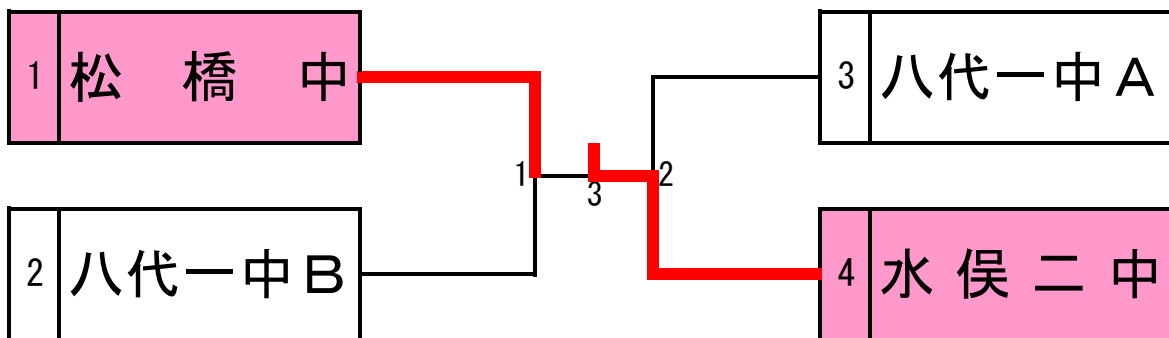
令和5年9月23日

東陽スポーツセンター

男子団体 A

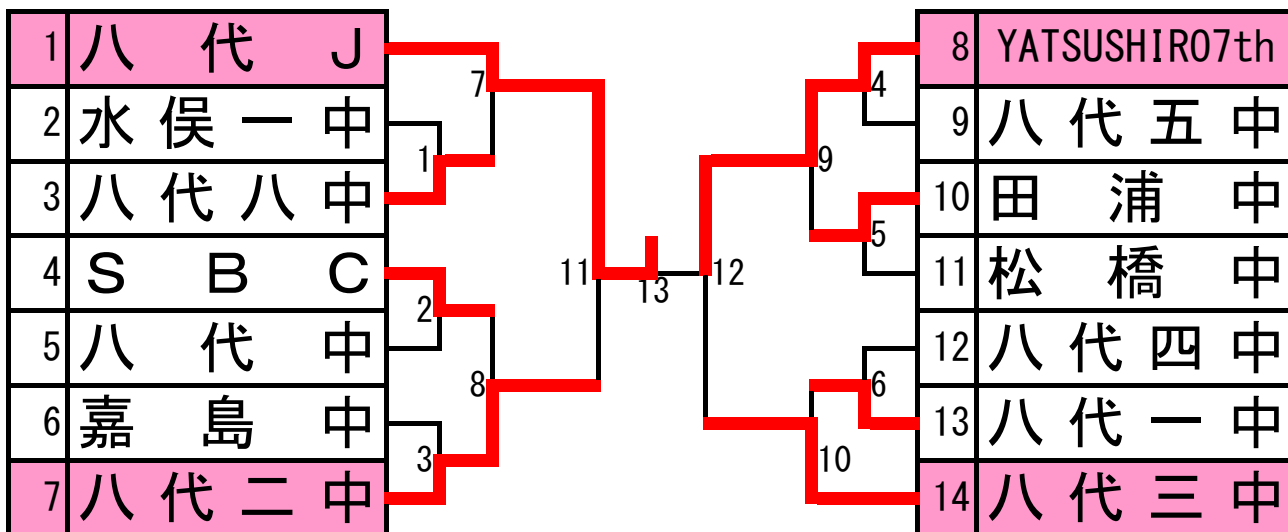


男子団体 B

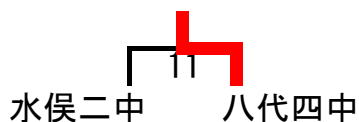
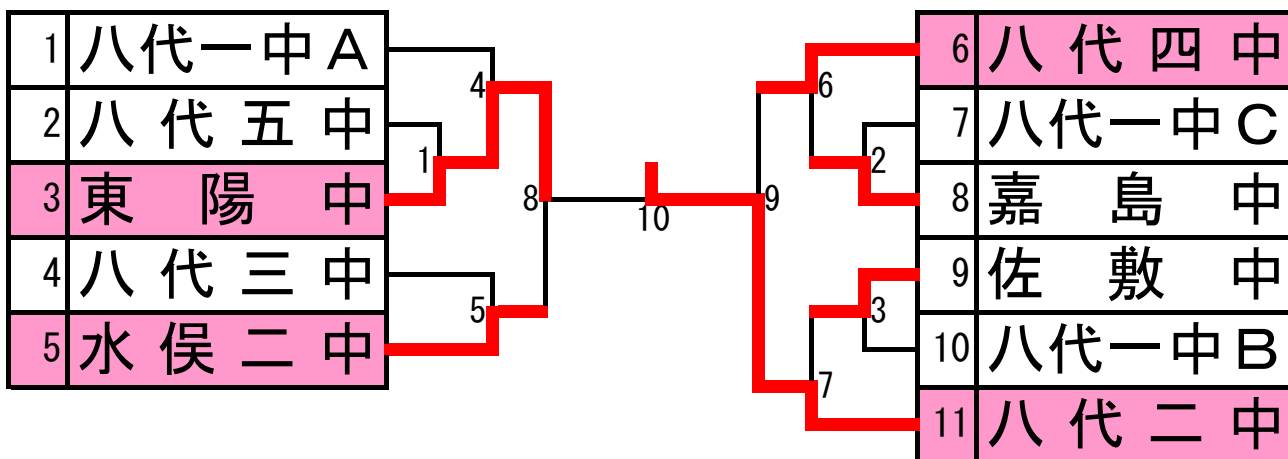


令和5年度第24回 城南中学生新人バドミントン大会
 令和5年9月23日
 東陽スポーツセンター

女子団体A



女子団体B



男子ダブルス

1 中村 大雅 / 鬼塚 新 (宮地J)	21 3	21 7	21 12	21 11	廣瀬 瑞起 / 橋本凌太郎 (YATSUSHIRO 7th)	24
2 松永 悠希 / 上原 大和 (袋中)	11 21*	21 14	21 17	11 21	田口 直也 / 森木蘭太郎 (松橋中)	25
3 吉田 庵利 / 堀江 蓮 (八代一中)	21 7	21 7	21 12	21 12	有田 拓真 / 吉川 翔喜 (八代八中)	26
4 笹田 寛人 / 村山 躍斗 (坂本中)	21 14	21 14	21 17	21 17	松下 翔春 / 濱田 大雅 (八代一中)	27
5 平田 結人 / 田中 晴葵 (嘉島中)	21 7	21 7	21 17	21 17	駒田 大成 / 吉田 悠人 (水俣二中)	28
6 椎葉 輝琉 / 岩本 琥大 (八代三中)	21 15	21 15	21 17	21 17	押方 孝仁 / 緒方 悠仁 (東陽中)	29
7 八岩 晃輝 / 浦田 瑛太 (東陽中)	21 15	21 15	21 17	21 17	平 怜恩 / 橋本 皐誠 (ファーストC)	30
8 江崎 颯真 / 松本 和也 (松橋中)	21 18	21 18	21 17	21 17	牧尾 拓賢 / 下鶴 昊希 (袋中)	31
9 松本 陽仁 / 芝原 大輔 (水俣二中)	21 11	21 11	21 17	21 17	池部 暖史 / 稲田 圭佑 (八代一中)	32
10 後藤 堪太 / オルガス・ブライル (八代一中)	8 21	8 21	21 11	21 11	平野 眺靖 / 松川 雅玖 (松橋中)	33
11 森下 広大 / 財津 彪人 (八代八中)	21 8	21 8	21 11	21 11	内浦 寿 / 松永 晴幸 (嘉島中)	34
12 江操 煌芽 / 宮崎 公輝 (八代一中)	21 2	21 2	21 11	21 11	松村 遼弥 / 小林 冬雅 (八代三中)	35
13 吹本 吏渚 / 鳥江 祐成 (湯浦中)	21 19	21 19	21 11	21 11	郷 未来翔 / 益田 一慶 (松橋中)	36
14 坂田 稜真 / 平居 碧人 (嘉島中)	21 17	21 17	21 11	21 11	岡本 和真 / 村津 柊羽 (袋中)	37
15 作本 翔太 / 本田康太郎 (八代中)	21 12	21 12	21 11	21 11	桑見 徠希 / 松永 虎翼 (佐敷中)	38
16 鶴山 奏大 / 諸岡 遼 (八代三中)	12 21	12 21	21 11	21 11	金子 朋矢 / 稲田 錬 (天草J)	39
17 小林 翼 / 宮本 琉生 (松橋中)	21 2	21 2	21 11	21 11	森下 橙 / 雪野 寛人 (水俣一中)	40
18 藤原 惺太 / 宮本 壘心 (袋中)	20 22	20 22	21 11	21 11	淵上 倭都 / 宮川 怜大 (八代一中)	41
19 窪田 睦 / 有田 悠真 (八代八中)	21 11	21 11	21 11	21 11	岩本 禪 / 鶴下 耀介 (坂本中)	42
20 興梠 楓菜 / 緒方 一龍 (八代一中)	13 21	13 21	21 11	21 11	村田 悠悟 / 木村 有佑 (八代中)	43
21 松岡 宏晃 / 矢野 海心 (松橋中)	21 17	21 17	21 11	21 11	平野 達己 / 山田 剛史 (八代三中)	44
22 藤本 心 / 小松波哉斗 (坂本中)	3 21	3 21	21 11	21 11	坂中 友亮 / 高田 寛喜 (八代一中)	45
23 岡田 泰成 / 西村 勇紀 (鏡VHC)	21 3	21 3	21 11	21 11	緒方 涼 / 木下 弦 (SBC)	46

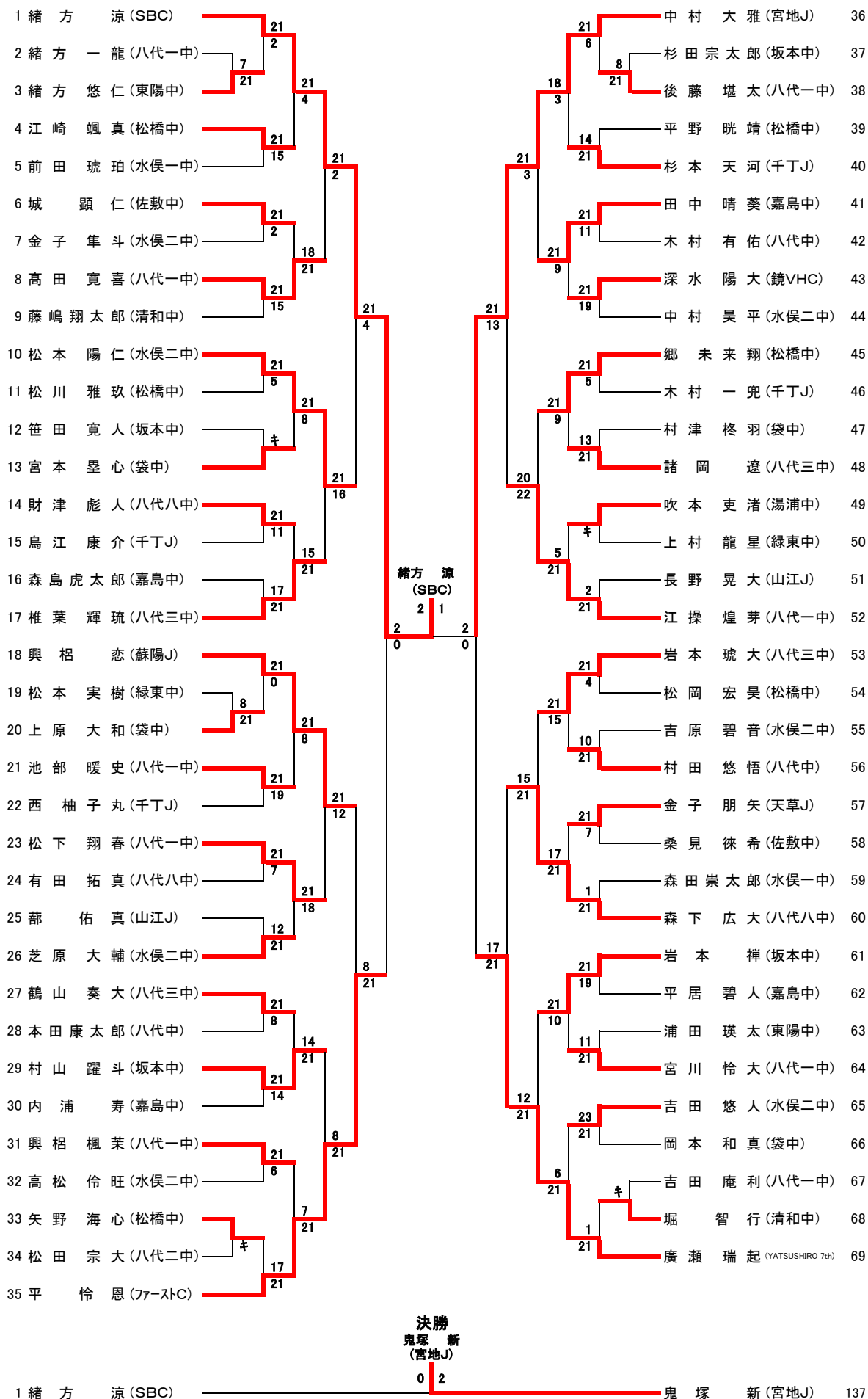
3位決定

廣瀬 瑞起 / 橋本凌太郎 (YATSUSHIRO 7th)

1 | 2

12 江操 煌芽 / 宮崎 公輝 (八代一中)	1 2	廣瀬 瑞起 / 橋本凌太郎 (YATSUSHIRO 7th)	24
-------------------------	-------	--------------------------------	----

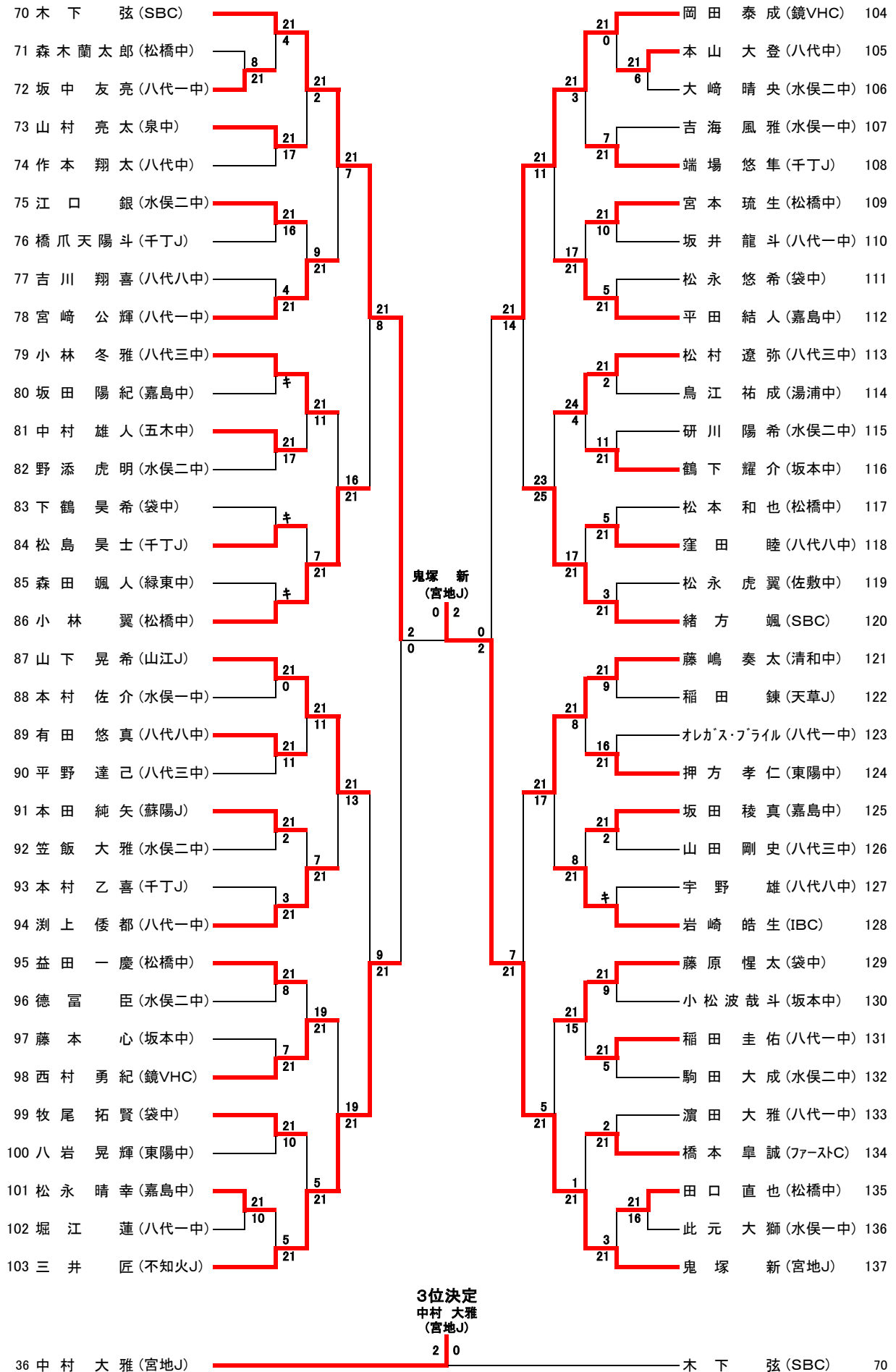
男子シングルス (1)



決勝
鬼塚 新
(宮地J)

1 緒方 涼 (SBC) 0 2 鬼塚 新 (宮地J) 137

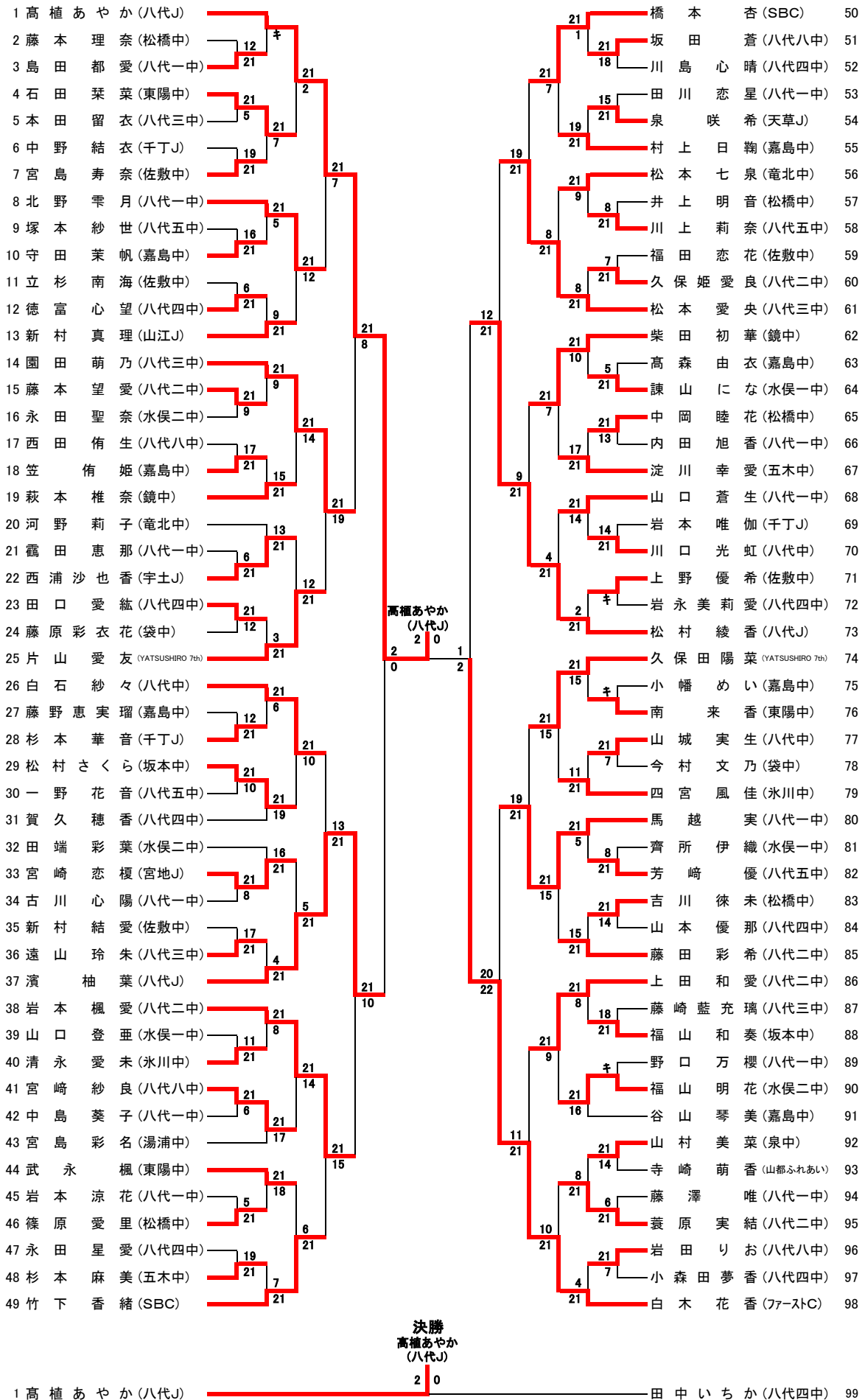
男子シングルス (2)



女子ダブルス

1	高植あやか/松浦 綾花 (八代J)	21	0	21	2	0	1	2	21	4	松本 理央/松本 愛央 (八代三中)	38
2	島田 都愛/浦里 咲晶 (八代一中)	15	21	21	7	21	20	21	21	12	久保愛音琉/寺田 唯桜 (八代二中)	39
3	藤原彩衣花/今村 文乃 (袋中)	21	7	21	21	22	22	21	21	21	岩田 りお/坂田 蒼 (八代八中)	40
4	小嶋 莉緒/藤崎藍充璃 (八代三中)	7	21	21	4	22	20	21	20	22	久保姫愛良/藤本 望愛 (八代二中)	41
5	田中 紗耶/芳崎 優 (八代五中)	21	21	21	14	21	21	21	21	21	田口 愛紘/八役 結愛 (八代四中)	42
6	柴原 愛心/賀久 穂香 (八代四中)	14	21	21	18	21	21	21	21	8	谷山 琴美/松本 小春 (嘉島中)	43
7	宮崎 紗良/宮崎 菜奈 (八代八中)	21	6	21	21	21	21	21	17	21	古谷 姫愛/岡村 悠愛 (松橋中)	44
8	脇元 夏芽/永田 聖奈 (水俣二中)	6	21	21	2	0	2	21	14	21	西山 結愛/安田ひばり (八代二中)	45
9	竹下 香緒/一地 結羽 (SBC)	21	21	21	2	0	1	2	21	21	馬越 実/古嶋 琉花 (八代一中)	46
10	直江 優愛/園田 萌乃 (八代三中)	21	7	21	2	0	2	2	5	21	柴田 初華/萩本 椎奈 (鏡中)	47
11	塚本 紗世/岡田 祐鈴 (八代五中)	10	21	21	21	2	2	2	6	21	宮島 寿奈/小崎 恋南 (佐敷中)	48
12	武永 楓/吉崎 凜 (東陽中)	21	21	21	8	21	2	2	21	17	川上 杏璃/川上 莉奈 (八代五中)	49
13	野口 万櫻/小野菜々美 (八代一中)	15	21	21	6	21	5	21	21	21	松本 七泉/河野 莉子 (竜北中)	50
14	川邊 由奈/篠原 愛里 (松橋中)	21	21	21	21	19	21	21	12	21	山口 蒼生/澤田 瑠佳 (八代一中)	51
15	宮島 彩名/嶋本 千愛 (湯浦中)	22	20	21	6	21	6	21	6	21	田端 彩葉/山下 奏音 (水俣二中)	52
16	古川 心陽/中田 ゆず (八代一中)	20	6	21	21	21	21	21	21	17	竹島 聖乃/霧田 恵那 (八代一中)	53
17	山下 珂恋/馬淵ななみ (坂本中)	21	19	21	3	21	2	21	2	21	緒方 美玲/山川 莉奈 (水俣一中)	54
18	永田 星愛/小森田 夢香 (八代四中)	19	3	21	2	0	2	2	21	21	橋本 杏/山口 聖夏 (SBC)	55
19	谷本 月渚/藤田 彩希 (八代二中)	21	2	21	2	0	2	2	21	21	田中いちか/平田 陽音 (八代四中)	56
20	津川 佳穂/濱 柚葉 (八代J)	21	4	21	21	1	2	2	21	4	光永 千紗/福山 明花 (水俣二中)	57
21	牛嶋 天音/岩本 涼花 (八代一中)	24	22	21	7	21	21	21	21	8	藤野恵実瑠/佐伯佑里子 (嘉島中)	58
22	石田 愛夢/宮原 蒼美 (松橋中)	22	21	21	15	21	22	20	11	21	林田 都/新村 結愛 (佐敷中)	59
23	中村歩合梨/淵上 姫華 (水俣一中)	18	21	21	15	21	22	20	21	21	中川 海央/堀 美結 (八代三中)	60
24	井手上千紘/恒松 茜音 (八代四中)	21	21	21	10	21	21	20	21	19	庭本しずく/田川 恋星 (八代一中)	61
25	西田 侑生/田本 佑來 (八代八中)	21	11	21	10	21	15	21	15	21	稲村 日和/竹本 羽音 (松橋中)	62
26	赤城 夢叶/岡田 夕奈 (八代五中)	21	5	21	5	21	13	21	13	21	藤崎ことこ/藤本 彩那 (八代五中)	63
27	上野 優希/田山 惺菜 (佐敷中)	5	21	21	2	1	0	2	13	21	永水 咲名/山城 実生 (八代中)	64
28	秋吉 心結/北野 雫月 (八代一中)	21	2	21	2	1	0	2	21	21	片山 愛友/宮田 七奏 (YATSUSHIRO 7th)	65
29	堀部 朱音/永塩 乃野 (フーストC)	21	8	21	6	21	8	21	8	21	稲田 侑子/高田 沙希 (八代八中)	66
30	南崎 姫愛/吉岡 李紗 (竜北中)	8	6	21	4	21	21	21	13	21	坂口 絢音/須崎 かほ (袋中)	67
31	長友 柚夏/藤澤 唯 (八代一中)	4	21	21	14	21	6	21	13	21	早田 乃彩/中島 葵子 (八代一中)	68
32	蓑原 実結/大瀬 莉央 (八代二中)	21	14	21	5	21	6	21	21	21	岩本 楓愛/上田 和愛 (八代二中)	69
33	川口 光虹/山田 桃菜 (八代中)	21	19	21	5	21	21	21	21	13	徳富 心望/前田梨亜奈 (八代四中)	70
34	山本 優那/川島 心晴 (八代四中)	19	5	21	5	21	5	21	5	21	松村さくら/福山 和奏 (坂本中)	71
35	坂元 愛依/芳崎 真衣 (八代五中)	5	キ	21	5	21	5	21	7	21	木佐 姫羅/古原花奈苗 (八代五中)	72
36	小幡 めい/東矢菜々海 (嘉島中)	キ	5	21	5	21	0	21	0	21	内田 旭香/岩本琉莉花 (八代一中)	73
37	久保田陽菜/宮崎 凜桜 (YATSUSHIRO 7th)	21	5	21	21	2	2	2	21	21	丸塚 美海/松村 綾香 (八代J)	74
3位決定												
丸塚 美海/松村 綾香 (八代J)												
28	秋吉 心結/北野 雫月 (八代一中)	1	2	2	1	2	1	2	1	2	丸塚 美海/松村 綾香 (八代J)	74

女子シングルス(1)



女子シングルス(2)

99 田中 いちか(八代四中)	21	2	山口 聖夏(SBC)	148						
100 須藤 由莉(嘉島中)	12	21	21	13	8	岩本 琉莉花(八代一中)	149			
101 寺田 唯桜(八代二中)	21	21	21	21	21	吉岡 李紗(竜北中)	150			
102 須崎 かほ(袋中)	6	21	21	21	17	八役 結愛(八代四中)	151			
103 永水 咲名(八代中)	21	9	21	21	19	21	吉崎 凜(東陽中)	152		
104 永塩 乃野(ファースTC)	21	21	21	21	6	光永 千紗(水俣二中)	153			
105 庭本 しずく(八代一中)	11	21	21	21	18	21	松本 小春(嘉島中)	154		
106 中川 海央(八代三中)	21	21	21	21	23	17	岡田 夕奈(八代五中)	155		
107 村上 晴音(山都ふれあい)	23	10	21	21	12	21	坂中 愛来(八代三中)	156		
108 山岡 梨南(松橋中)	25	19	21	21	21	21	糸原 向日葵(山江J)	157		
109 上村 愛(泉中)	21	21	21	21	7	10	菅原 心(松橋中)	158		
110 牛嶋 天音(八代一中)	18	6	21	21	21	21	津川 佳穂(八代J)	159		
111 漆山 桃胡(SBC)	21	21	21	21	16	21	中島 美咲(YATSUSHIRO 7th)	160		
112 稲田 侑子(八代八中)	21	7	21	21	21	10	7	山下 舞咲(佐敷中)	161	
113 西山 結愛(八代二中)	21	14	21	21	21	21	中田 ゆず(八代一中)	162		
114 小田 花凜(千丁J)	16	21	21	21	7	21	浅木 音羽(嘉島中)	163		
115 恒松 茜音(八代四中)	21	6	21	21	21	23	小嶋 莉緒(八代三中)	164		
116 稲村 来未(東陽中)	7	21	21	21	11	12	廣岡 桜(泉中)	165		
117 山下 奏音(水俣二中)	19	10	21	21	21	21	坂口 絢音(袋中)	166		
118 小崎 恋南(佐敷中)	6	21	21	21	21	21	宮崎 菜奈(八代八中)	167		
119 久保 愛音琉(八代二中)	7	21	21	21	8	21	井手 上千紘(八代四中)	168		
120 堀 美結(八代三中)	21	11	21	21	21	21	堀部 朱音(ファースTC)	169		
121 中村 夢希葉(水俣一中)	21	21	21	21	8	5	小野菜々美(八代一中)	170		
122 藤崎 ことこ(八代五中)	14	10	21	21	21	21	谷本 月渚(八代二中)	171		
123 秋吉 心結(八代一中)	21	21	21	21	2	0	矢野 美羽(氷川中)	172		
124 松本 理央(八代三中)	21	16	21	21	1	2	星 永直央(千丁J)	173		
125 黒木 瞳子(五木中)	21	16	21	21	21	15	21	堺 心陽(東陽中)	174	
126 野上 亜依李(嘉島中)	16	21	21	21	19	21	21	大瀬 莉央(八代二中)	175	
127 田中 紗耶(八代五中)	21	13	21	21	21	5	山田 桃菜(八代中)	176		
128 前田 梨亜奈(八代四中)	2	21	21	21	21	9	松本 瑠華(泉中)	177		
129 林田 都(佐敷中)	9	22	21	21	21	14	高田 沙希(八代八中)	178		
130 脇元 夏芽(水俣二中)	14	20	21	21	14	21	8	村田 茉里香(松橋中)	179	
131 安田 ひばり(八代二中)	26	21	21	21	11	21	21	古嶋 琉花(八代一中)	180	
132 澤田 瑠佳(八代一中)	28	8	21	21	21	15	21	赤城 夢叶(八代五中)	181	
133 南崎 姫愛(竜北中)	11	21	21	21	6	21	21	東矢 菜々海(嘉島中)	182	
134 山下 珂恋(坂本中)	21	7	21	21	21	21	直江 優菜(八代三中)	183		
135 宮崎 凜桜(YATSUSHIRO 7th)	21	7	21	21	18	21	21	柴原 愛心(八代四中)	184	
136 平田 陽音(八代四中)	21	21	21	21	14	21	14	20	田山 惺菜(佐敷中)	185
137 佐伯 佑里子(嘉島中)	4	18	21	21	18	21	22	22	嶋本 千愛(湯浦中)	186
138 一地 結羽(SBC)	21	19	21	21	21	21	21	21	塩坂 桃子(八代一中)	187
139 釜 綺美来(湯浦中)	12	21	21	21	3	15	21	3	馬淵 ななみ(坂本中)	188
140 竹島 聖乃(八代一中)	21	4	21	21	21	21	21	21	田中 結愛(蘇陽J)	189
141 田本 佑来(八代八中)	21	5	21	21	6	21	21	6	宮田 七奏(YATSUSHIRO 7th)	190
142 平田 凜(鏡中)	6	21	21	21	15	6	21	6	長友 柚夏(八代一中)	191
143 早田 乃彩(八代一中)	5	21	21	21	21	1	21	1	笹野 美優(水俣一中)	192
144 川邊 由奈(松橋中)	21	9	21	21	6	21	21	6	村崎 和花(松橋中)	193
145 吉岡 優菜(東陽中)	17	21	21	21	21	17	21	17	浦里 咲晶(八代一中)	194
146 岡田 柊鈴(八代五中)	21	3	21	21	0	21	21	0	藤野 妃茉莉(嘉島中)	195
147 松浦 綾花(八代J)	21	21	21	21	21	21	21	21	丸塚 美海(八代J)	196
98 白木 花香(ファースTC)	0	2	丸塚 美海(八代J)	196						

3位決定
丸塚 美海
(八代J)