

2016年度第17回八代市ジュニア選抜バドミントン大会

4年男子シングルス	市原	上 辻	岩 崎	市原	宮 崎	園 田	勝 敗	順位
市原 泰樹 (八代 Jr)		○ 21-17	○ 21- 3	× 21-23	○ 21-19	○ 21-11	M 4-1 G 4-1 P 105-73	2
上辻 凱斗 (ひよこ)	× 17-21		○ 21-15	× 18-21	× 17-21	○ 21-13	M 2-3 G 2-3 P 94-91	4
岩崎 祐生 (水曜)	× 3-21	× 15-21		× 2-21	× 13-21	× 19-21	M 0-5 G 0-5 P 52-105	6
市原 尚樹 (八代 Jr)	○ 23-21	○ 21-18	○ 21- 2		○ 22-20	○ 21- 3	M 5-0 G 5-0 P 108-64	1
宮崎 内韻 (鏡西部)	× 19-21	○ 21-17	○ 21-13	× 20-22		○ 21- 9	M 3-2 G 3-2 P 102-82	3
園田 啓太③ (ひよこ)	× 11-21	× 13-21	○ 21-19	× 3-21	× 9-21		M 1-4 G 1-4 P 57-103	5

5年男子シングルス	坂 井	坂 本	松 崎	米 村	榮 田	✕	勝 敗	順位
坂井 雄哉 (水曜)		○ 21-13	× 10-21	○ 21-13	× 18-21	× 7-21	M 2-3 G 2-3 P 77-89	5
坂本 舜哉 (水曜)	× 13-21		× 4-21	× 8-21	× 13-21	× 10-21	M 0-5 G 0-5 P 48-105	6
松崎 和弘 (植柳 Jr)	○ 21-10	○ 21- 4		○ 21-14	○ 21-13	○ 21-16	M 5-0 G 5-0 P 105-57	1
米村 健史 (八代 Jr)	× 13-21	○ 21- 8	× 14-21		× 15-21	○ 21-10	M 2-3 G 2-3 P 84-81	4
榮田 大一郎 (太田郷)	○ 21-18	○ 21-13	× 13-21	○ 21-15		○ 21-18	M 4-1 G 4-1 P 97-85	2
✕ 亮 吾 (八代 Jr)	○ 21- 7	○ 21-10	× 16-21	× 10-21	× 18-21		M 2-3 G 2-3 P 86-80	3

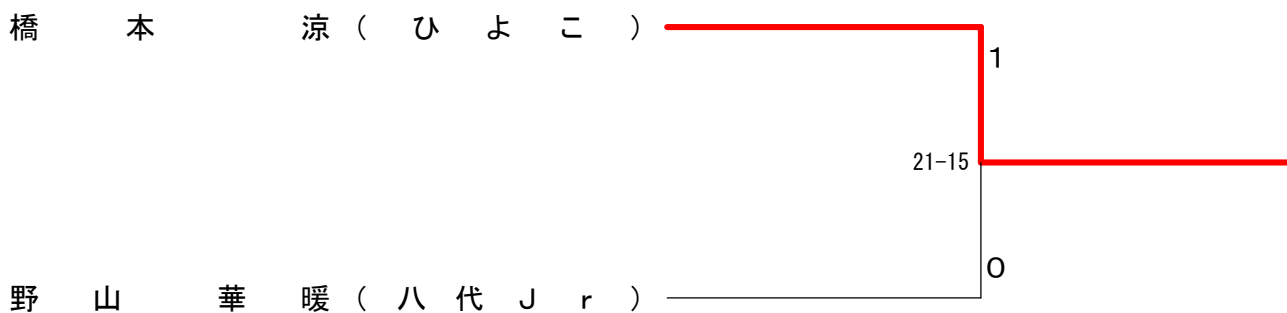
6年男子シングルス	上 村	松 浦	齊 木	喜多川	坂 本	勝 敗	順位
上村 夏葵 (八代 Jr)		○ 21-11	○ 21-15	○ 21- 8	○ 21- 7	M 4-0 G 4-0 P 84-41	1
松浦 准哉 (植柳 Jr)	× 11-21		○ 21- 7	○ 21-15	○ 21- 6	M 3-1 G 3-1 P 74-49	2
齊木 翔汰 (太田郷)	× 15-21	× 7-21		× 7-21	× 20-22	M 0-4 G 0-4 P 49-85	5
喜多川 凜斗 (太田郷)	× 8-21	× 15-21	○ 21- 7		○ 21-10	M 2-2 G 2-2 P 65-59	3
坂本 慧 (鏡西部)	× 7-21	× 6-21	○ 22-20	× 10-21		M 1-3 G 1-3 P 45-83	4

2016年度第17回八代市ジュニア選抜バドミントン大会

4年女子シングルス A ブ ロ ッ ク	橋 本	榮 田	松 浦	岩 崎	永 井	藤 本	勝 敗	順 位
橋 本 涼 (ひよこ)		○ 21- 6	○ 21- 7	○ 21-12	○ 21- 0	○ 21- 0	M 5-0 G 5-0 P 105-25	1
榮 田 万桜 (水曜)	× 6-21		○ 21-17	× 12-21	○ 21- 2	○ 21- 4	M 3-2 G 3-2 P 81-65	3
松浦 怜奈③ (植柳 Jr)	× 7-21	× 17-21		× 10-21	○ 21- 6	○ 21- 3	M 2-3 G 2-3 P 76-72	4
岩崎 笑理 (八代 Jr)	× 12-21	○ 21-12	○ 21-10		○ 21- 0	○ 21- 0	M 4-1 G 4-1 P 96-43	2
永井 杏奈 (水曜)	× 0-21	× 2-21	× 6-21	× 0-21		× 13-21	M 0-5 G 0-5 P 21-105	6
藤本 未来 (水曜)	× 0-21	× 4-21	× 3-21	× 0-21	○ 21-13		M 1-4 G 1-4 P 28-97	5

4年女子シングルス B ブ ロ ッ ク	野 山	吉 崎	中 石	村 仲	園 田	勝 敗	順 位
野山 華暖 (八代 Jr)		○ 21- 2	○ 21- 6	○ 21- 8	○ 21- 4	M 4-0 G 4-0 P 84-20	1
吉崎 汐 (水曜)	× 2-21		× 14-21	× 17-21	○ 21- 8	M 1-3 G 1-3 P 54-71	4
中石 綺星 (ひよこ)	× 6-21	○ 21-14		× 13-21	○ 21-19	M 2-2 G 2-2 P 61-75	3
村仲 紗亜弥③ (植柳 Jr)	× 8-21	○ 21-17	○ 21-13		○ 21-13	M 3-1 G 3-1 P 71-64	2
園田 心愛 (太田郷)	× 4-21	× 8-21	× 19-21	× 13-21		M 0-4 G 0-4 P 44-84	5

4年女子シングルス 決勝トーナメント

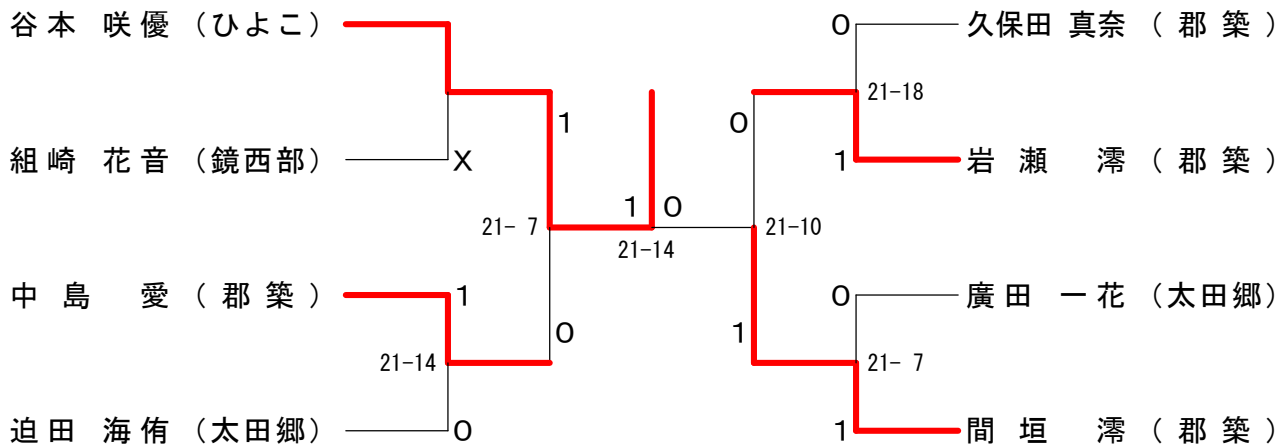


2016年度第17回八代市ジュニア選抜バドミントン大会

5年女子シングルス A ブ ロ ッ ク	谷 本	久保田	中 島	廣 田	勝 敗	順 位
谷本 咲優 (ひよこ)		○ 21- 3	○ 21- 8	○ 21- 4	M 3-0 G 3-0 P 63-15	1
久保田 真奈 (郡 築)	× 3-21		○ 21-15	○ 21- 6	M 2-1 G 2-1 P 45-42	2
中 島 愛 (郡 築)	× 8-21	× 15-21		○ 21- 9	M 1-2 G 1-2 P 44-51	3
廣田 一花 (太田郷)	× 4-21	× 6-21	× 9-21		M 0-3 G 0-3 P 19-63	4

5年女子シングルス B ブ ロ ッ ク	間 垣	迫 田	組 崎	岩 瀬	勝 敗	順 位
間垣 滯 (郡 築)		○ 21-11	○ -X	○ 21- 8	M 3-0 G 3-0 P 63-19	1
迫田 海侑 (太田郷)	× 11-21		○ -X	○ 24-22	M 2-1 G 2-1 P 56-43	2
組崎 花音 (鏡西部)	× X-	× X-		× X-	M 0-3 G 0-3 P 0-63	4
岩瀬 滯 (郡 築)	× 8-21	× 22-24	○ -X		M 1-2 G 1-2 P 51-45	3

5年女子シングルス 決勝トーナメント



2016年度第17回八代市ジュニア選抜バドミントン大会

6年女子シングルス Aブロック	大方	高植	内田	野々口	橋口	勝敗	順位
大方 椎菜 (ひよこ)	○	○	○	○	M 4-0 G 4-0 P 84-22	1	
高植 ちなつ (八代 Jr)	×	○	×	○	M 1-3 G 1-3 P 33-53	4	
内田 琴心 (太田郷)	×	○	○	×	M 3-1 G 3-1 P 75-33	2	
野々口 仁実 (八代 Jr)	×	○	×	×	M 1-3 G 1-3 P 0-63	5	
橋口 陽菜 (太田郷)	×	×	×	○	M 1-3 G 1-3 P 42-63	3	

6年女子シングルス Bブロック	角田	本田	江原	西村	宮田	勝敗	順位
角田 弥央 (八代 Jr)	○	○	○	○	M 4-0 G 4-0 P 84-21	1	
本田 娃湖 (太田郷)	×	○	×	×	M 0-4 G 0-4 P 25-84	5	
江原 空歩 (ひよこ)	×	○	○	×	M 2-2 G 2-2 P 69-71	3	
西村 綾音 (太田郷)	×	○	×	×	M 1-3 G 1-3 P 69-79	4	
宮田 彩羽 (八代 Jr)	×	○	○	○	M 3-1 G 3-1 P 76-68	2	

6年女子シングルス Cブロック	宮崎	佐々木	岡村	有田	橋口	勝敗	順位
宮崎 虹心 (鏡西部)	○	○	○	○	M 4-0 G 4-0 P 84-18	1	
佐々木 満月 (太田郷)	×	○	×	○	M 1-3 G 1-3 P 39-66	4	
岡村 天音 (郡築)	×	○	○	○	M 3-1 G 3-1 P 69-46	2	
有田 晏菜 (八代 Jr)	×	○	×	○	M 2-2 G 2-2 P 65-55	3	
橋口 愛美 (太田郷)	×	×	×	×	M 0-4 G 0-4 P 12-84	5	

6年女子シングルス Dブロック	角田	辻	生田	高田	勝敗	順位
角田 茉央 (八代 Jr)	○	○	○	M 3-0 G 3-0 P 63-26	1	
辻 愛生 (太田郷)	×	○	×	M 1-2 G 1-2 P 35-51	3	
生田 結 (鏡西部)	×	×	×	M 0-3 G 0-3 P 29-63	4	
高田 愛菜 (ひよこ)	×	○	○	M 2-1 G 2-1 P 51-38	2	

6年女子シングルス Eブロック	宮崎	宝来	澤田	園田	勝敗	順位
宮崎 碧海 (ひよこ)	○	○	○	M 3-0 G 3-0 P 63-45	1	
宝来 心美 (太田郷)	×	○	×	M 0-3 G 0-3 P 33-63	4	
澤田 桃花 (郡築)	×	○	×	M 1-2 G 1-2 P 52-53	3	
園田 美優 (八代 Jr)	×	○	○	M 2-1 G 2-1 P 59-46	2	

6年女子シングルス 決勝トーナメント

