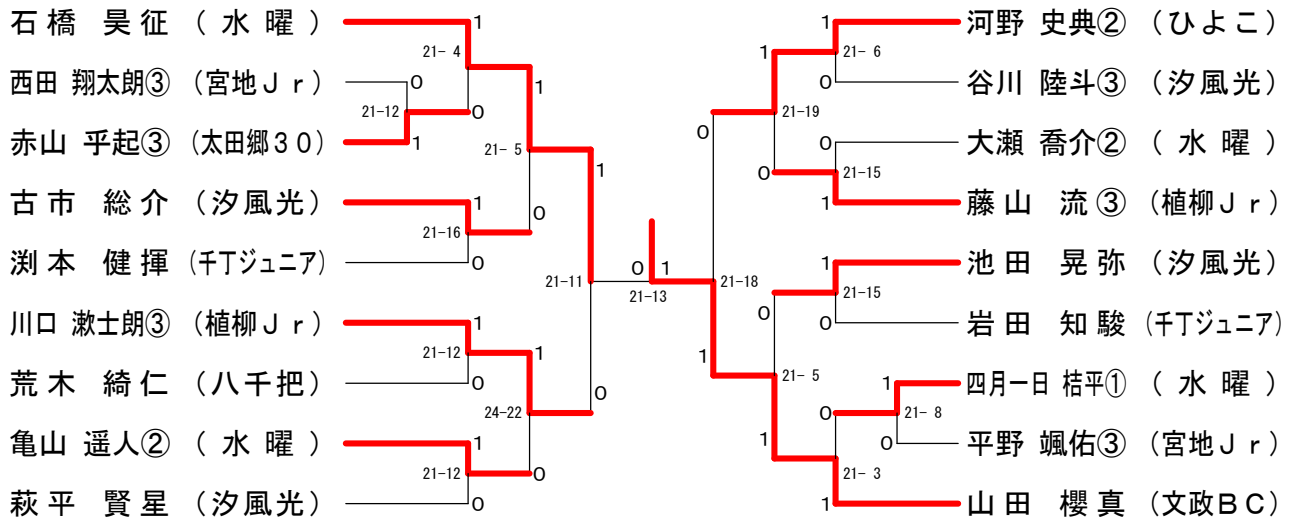
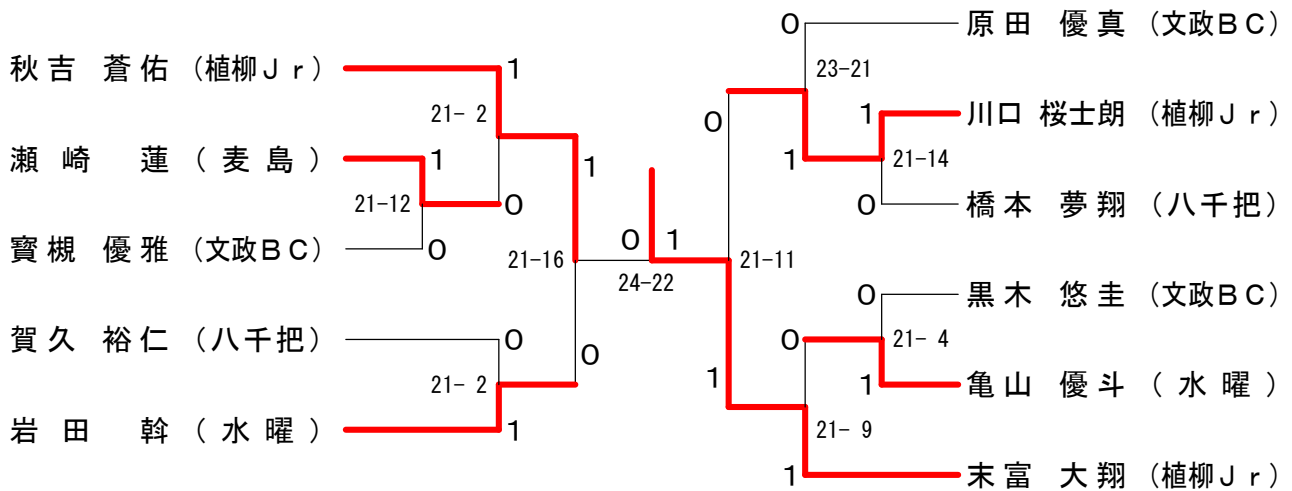


令和5年度 第39回八代市小学生学年別選手権バドミントン大会

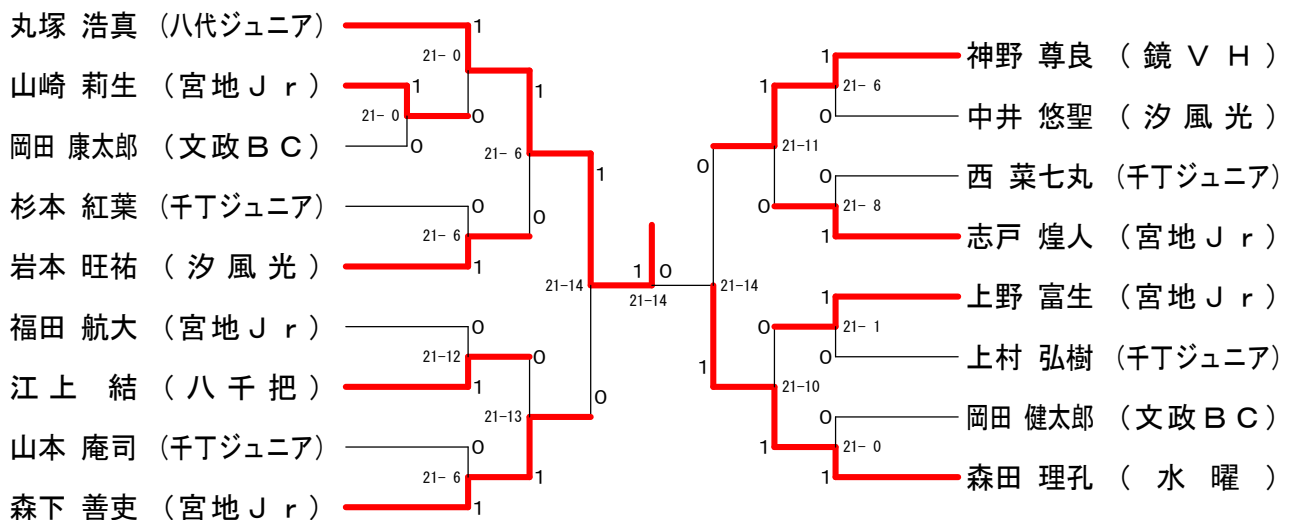
4年男子シングルス



5年男子シングルス



6年男子シングルス



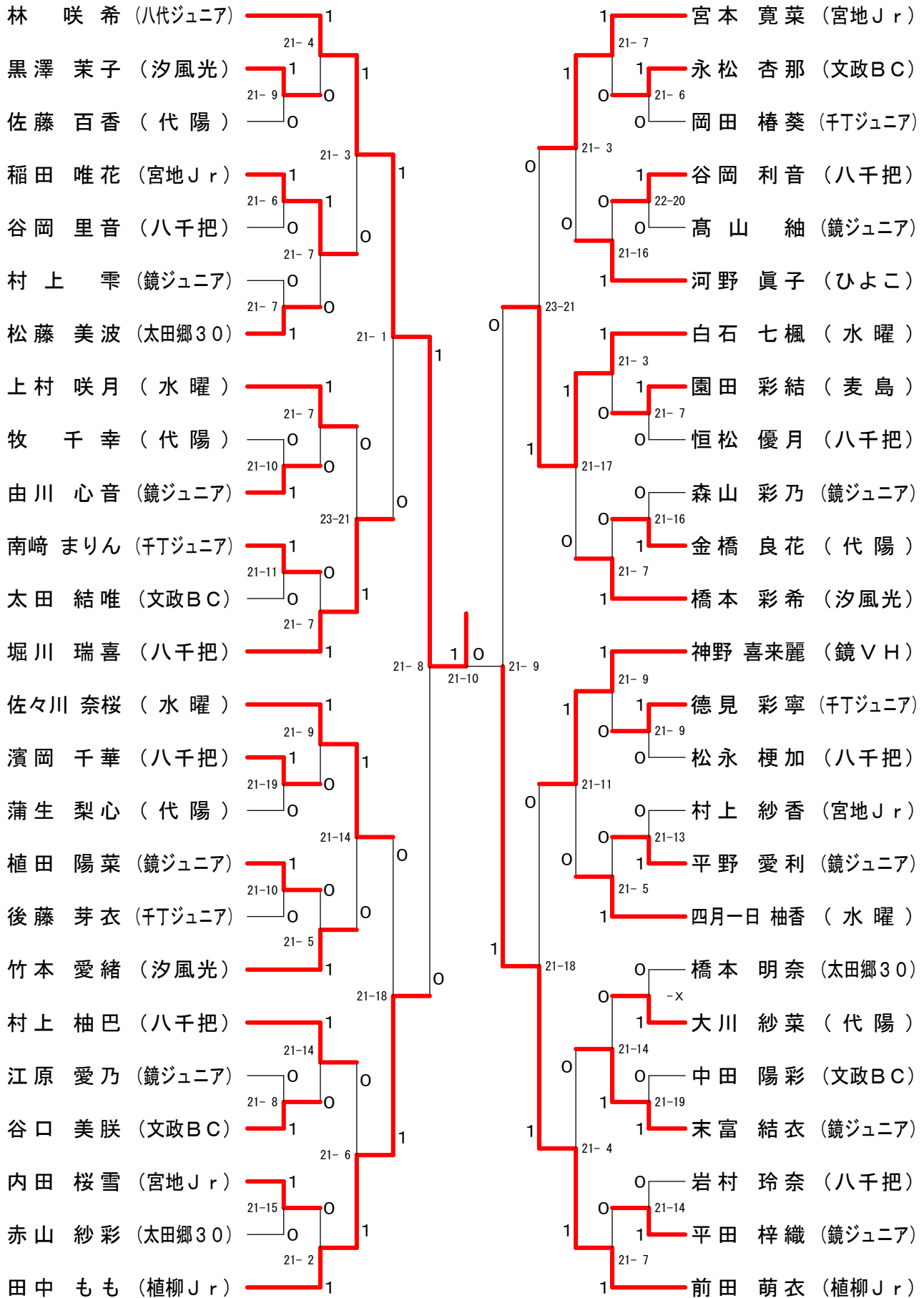
令和5年度 第39回八代市小学生学年別選手権バドミントン大会

4年女子シングルス

堀口 日茉莉 (植柳 Jr)	1	21-1	1	濱 奈葉 (八代ジュニア)	1	21-8	1
西 凜花 (千丁ジュニア)	1	21-14	0	山下 千乃 (宮地 Jr)	0	21-13	1
寺田 彩桜 (太田郷30)	0	21-3	1	小林 千隼③ (汐風光)	1	21-13	0
萩本 和叶 (文政BC)	1	21-12	0	本村 和華 (千丁ジュニア)	0	21-13	1
上村 美織③ (水曜)	0	21-1	1	齊藤 鈴③ (太田郷30)	0	21-8	1
濱田 夏帆 (太田郷30)	1	21-8	1	宮本 さくら (文政BC)	1	21-11	0
西村 美緒 (宮地 Jr)	0	23-21	0	市村 ゆむ (太田郷30)	0	21-3	1
黒木 夢③ (ひよこ)	1	21-15	0	高橋 芙祐香② (宮地 Jr)	0	21-6	1
杉本 桃華 (千丁ジュニア)	0	21-2	1	宗村 茜里 (八千把)	1	21-11	0
秋吉 結莉③ (植柳 Jr)	1	21-8	1	福嶋 清花 (水曜)	1	21-2	0
竹下 音花② (水曜)	1	21-10	0	三枝 加奈 (千丁ジュニア)	0	-x	1
澤田 朱里③ (太田郷30)	0	21-3	1	垣本 望来③ (太田郷30)	1	21-7	0
淵上 莉那③ (太田郷30)	0	21-8	1	榎本 莉帆 (太田郷30)	0	21-11	1
福田 帆南 (麦島)	1	21-13	0	岩田 彩良 (宮地 Jr)	1	21-15	0
山崎 瑠莉③ (宮地 Jr)	1	21-4	1	中村 夢奈 (麦島)	1	21-13	0
橋本 楓叶③ (太田郷30)	0	21-19	0	堀口 桃愛 (太田郷30)	0	21-12	1
丸山 紗奈 (八千把)	1	21-9	0	松島 百香 (千丁ジュニア)	0	21-6	1
淵本 梨愛 (千丁ジュニア)	0	21-9	1	白石 陽菜梨① (植柳 Jr)	1	21-10	0
伊藤 千晴 (汐風光)	1	21-2	1	延壽 珠実 (汐風光)	1	21-6	1
白石 陽菜乃 (植柳 Jr)	1	21-6	0	庄村 琉菜 (水曜)	1	21-6	0
柴山 結恋 (千丁ジュニア)	0	21-16	1	橋口 来実 (宮地 Jr)	0	21-12	1
上村 悠愛 (宮地 Jr)	1	21-8	0	畑野 咲心③ (太田郷30)	1	21-11	0
濱田 沙弥③ (太田郷30)	0	21-9	1	松島 帆香 (千丁ジュニア)	0	21-15	1
糸永 莉心 (八千把)	1	21-11	0	高田 惺那 (文政BC)	1	26-24	1
中村 奏帆 (水曜)	1	-x	0	山本 珠詩 (八千把)	1	21-10	0
三浦 舞子 (千丁ジュニア)	0	21-15	1	磯田 悠花 (太田郷30)	0	21-17	1
宮崎 梨恋③ (太田郷30)	1	22-20	0	馬場 のどか (麦島)	1	21-7	0
矢野 愛姫② (宮地 Jr)	0	21-6	1	佐鹿 ひより (千丁ジュニア)	0	21-8	1
池田 歩羽愛 (麦島)	1	21-10	0	稲田 千尋 (宮地 Jr)	1	21-8	0
樋口 陽菜子 (千丁ジュニア)	1	21-9	0	成松 真穂 (千丁ジュニア)	0	21-12	1
岡野 柚菜 (八千把)	0	21-19	0	宮本 明優③ (水曜)	1	21-15	0
福田 莉子 (太田郷30)	1	21-12	1	松田 伊織 (太田郷30)	0	21-0	1
瀬崎 莉帆 (麦島)	0	21-7	1	堀口 祈莉① (植柳 Jr)	1	21-16	0
小田 彩愛 (太田郷30)	1	-x	0	梅田 梨月 (文政BC)	1	21-16	0
徳澄 一華③ (宮地 Jr)	0	21-4	1	豊野 夏帆 (八千把)	0	21-6	0
林 凜々子 (文政BC)	0	-x	1	久保 利愛空③ (太田郷30)	0	21-3	1
竹口 凜菜 (千丁ジュニア)	1	21-10	1	財津 理愛③ (宮地 Jr)	1	21-7	1
福田 紗弥 (汐風光)	1			萩平 稀々香 (汐風光)	1		

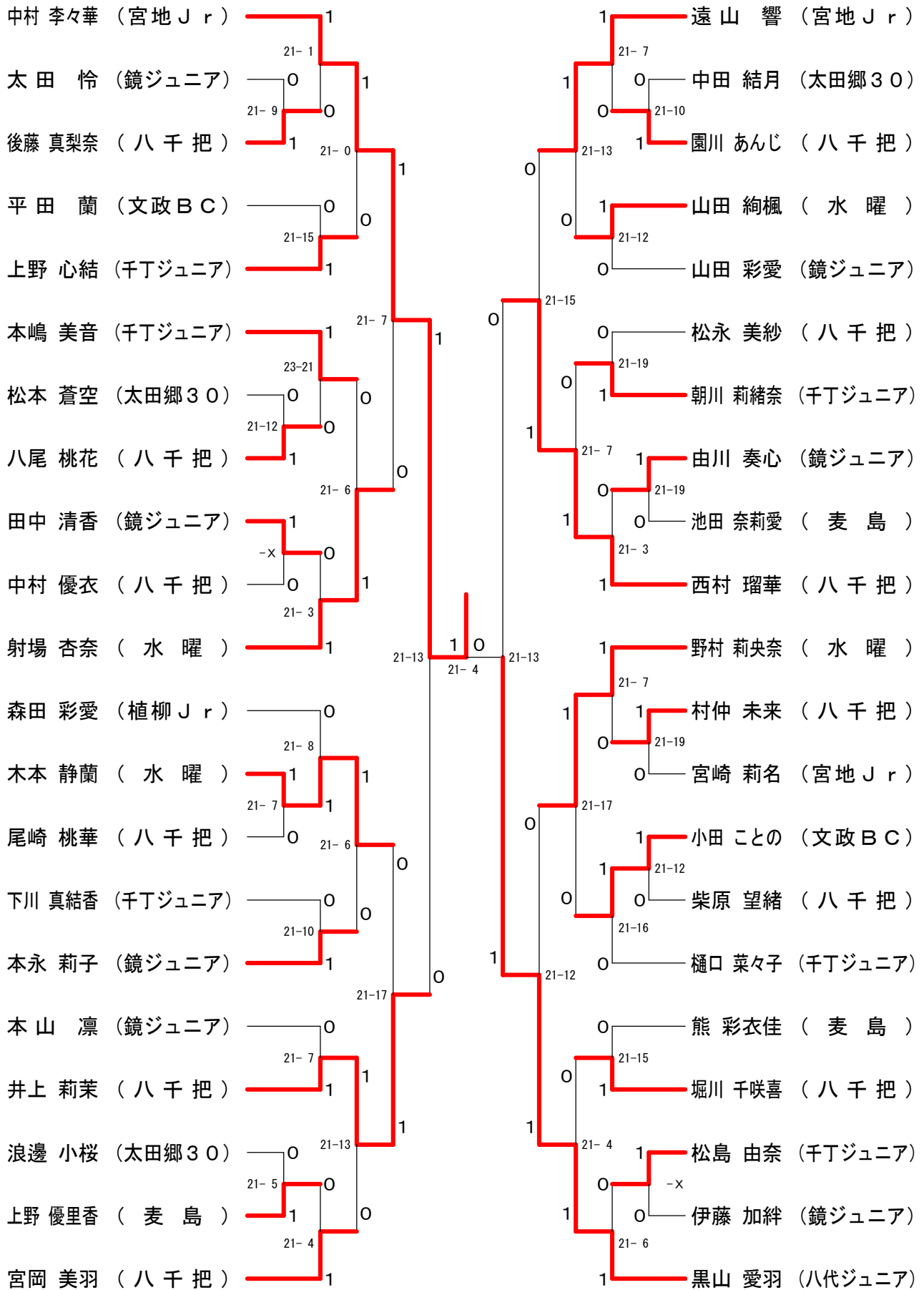
令和5年度 第39回八代市小学生学年別選手権バドミントン大会

5年女子シングルス



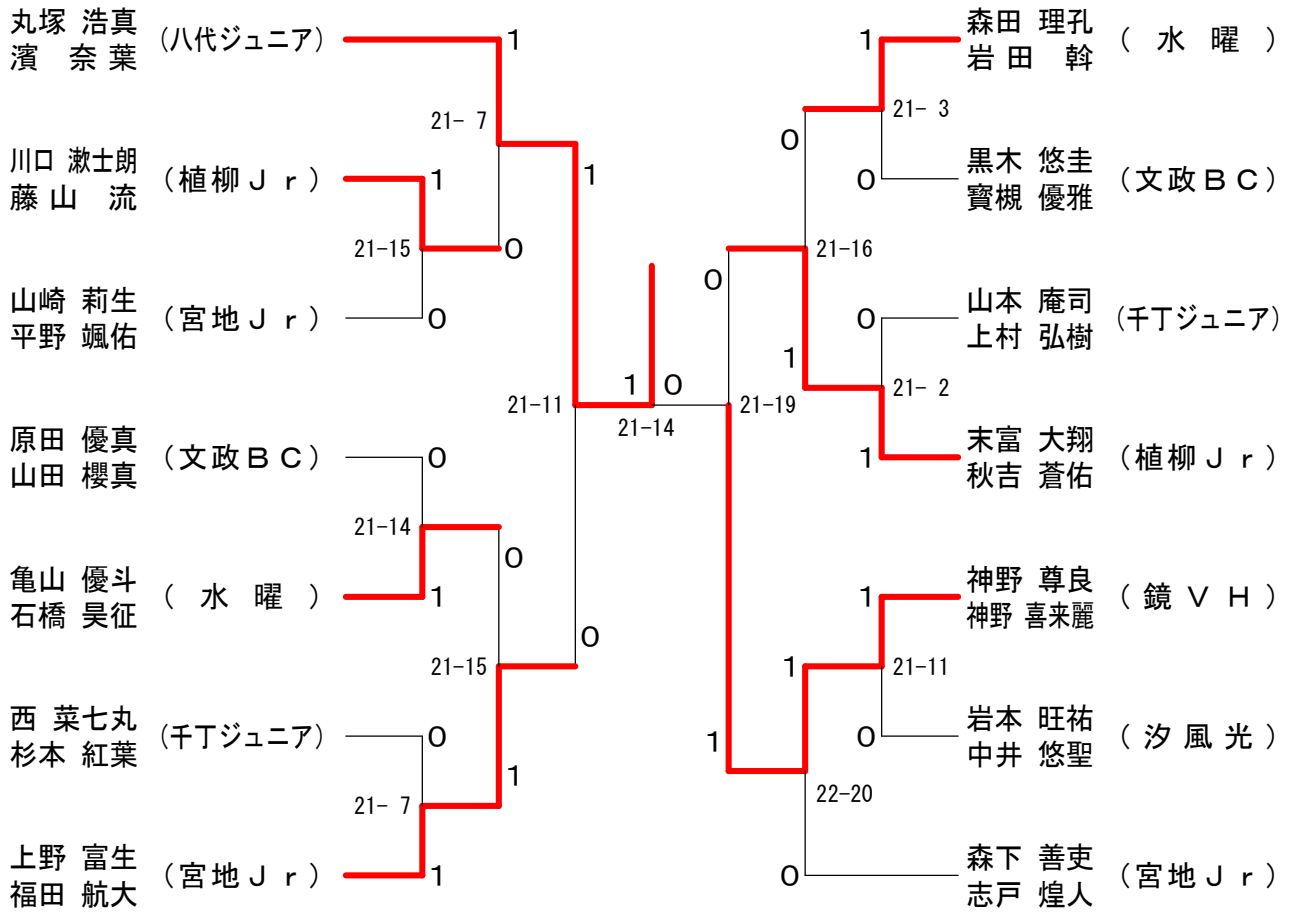
令和5年度 第39回八代市小学生学年別選手権バドミントン大会

6年女子シングルス



令和5年度 第39回八代市小学生学年別選手権バドミントン大会

男子ダブルス



令和5年度 第39回八代市小学生学年別選手権バドミントン大会

女子ダブルス

選手名	所属	対戦相手	所属	スコア	結果
中遠山	(宮地 Jr)	村山	(鏡ジュニア)	21-5	1
由川	(鏡ジュニア)	森山	(太田郷30)	24-22	0
福田	(太田郷30)	磯田	(文政BC)	0	1
小平	(文政BC)	田	(植柳 Jr)	21-16	0
堀口	(植柳 Jr)	白石	(千丁ジュニア)	21-11	0
後岡	(千丁ジュニア)	藤田	(八千把)	21-5	1
堀川	(八千把)	村上	(宮地 Jr)	21-5	1
宮本	(宮地 Jr)	稲田	(八千把)	21-6	0
谷恒	(八千把)	岡松	(代陽)	21-17	0
金佐	(代陽)	橋藤	(水曜)	21-12	0
庄福	(水曜)	村	(文政BC)	21-12	0
永谷	(文政BC)	松口	(汐風光)	21-12	0
福延	(汐風光)	田	(鏡ジュニア)	21-13	0
由太	(鏡ジュニア)	川	(千丁ジュニア)	21-3	1
上朝	(千丁ジュニア)	野川	(汐風光)	21-4	1
竹黒	(汐風光)	本	(太田郷30)	21-11	0
榎本	(太田郷30)	小	(麦島)	21-16	0
小	(麦島)	馬	(宮地 Jr)	21-13	0
場	(宮地 Jr)	福	(千丁ジュニア)	22-20	0
宮	(千丁ジュニア)	稲	(八千把)	21-11	0
樋口	(千丁ジュニア)	松	(鏡ジュニア)	21-8	1
尾崎	(八千把)	柴	(鏡ジュニア)	21-11	0
平江	(鏡ジュニア)	田	(水曜)	21-8	1
佐々	(水曜)	川	(八千把)	21-4	1
谷濱	(八千把)	岡	(水曜)	21-15	0
野村	(水曜)	本	(太田郷30)	21-14	0
堀濱	(太田郷30)	末	(鏡ジュニア)	21-11	1
末植	(鏡ジュニア)	中	(文政BC)	21-6	0
中高	(文政BC)	杉	(千丁ジュニア)	21-4	1
松島	(千丁ジュニア)	松	(代陽)	21-4	0
松牧	(代陽)	下	(植柳 Jr)	21-4	1
前田	(植柳 Jr)	堀	(宮地 Jr)	21-8	0
西宮	(宮地 Jr)	村	(太田郷30)	21-11	0
徳財	(太田郷30)	浪赤	(千丁ジュニア)	21-16	0
成竹	(千丁ジュニア)	上野	(麦島)	21-16	0
野	(麦島)	上	(文政BC)	21-7	0
宮本	(文政BC)	白	(水曜)	21-6	0
石	(水曜)	田	(鏡ジュニア)	21-16	0
高	(鏡ジュニア)	井	(八千把)	21-5	0
井	(八千把)	堀	(宮地 Jr)	21-6	0
内山	(宮地 Jr)	宮	(水曜)	21-15	0
本	(水曜)	中	(太田郷30)	21-19	0
松	(太田郷30)	村	(八千把)	21-17	0
仲	(八千把)	永	(千丁ジュニア)	21-12	0
見	(千丁ジュニア)	崎	(鏡ジュニア)	21-7	0
上	(鏡ジュニア)	野	(植柳 Jr)	21-8	0
田	(植柳 Jr)	中	(汐風光)	21-8	0
本	(汐風光)	平	(千丁ジュニア)	21-8	0
島	(千丁ジュニア)	松	(太田郷30)	21-8	0
川	(太田郷30)	藤	(鏡ジュニア)	22-20	0
本	(鏡ジュニア)	山	(八千把)	21-5	0
山	(八千把)	尾	(文政BC)	23-21	0
本	(文政BC)	村	(宮地 Jr)	21-3	0
田	(宮地 Jr)	射	(水曜)	21-11	0
山	(水曜)	石	(植柳 Jr)	23-21	0
吉	(植柳 Jr)	本	(千丁ジュニア)	21-13	0
樋	(千丁ジュニア)	生	(代陽)	21-7	0
川	(代陽)	山	(鏡ジュニア)	21-7	0
本	(鏡ジュニア)	園	(八千把)	21-13	0
村	(八千把)	田	(麦島)	21-7	0
田	(麦島)	寺	(太田郷30)	21-2	0
市	(太田郷30)	黒	(八代ジュニア)	21-2	0
林	(八代ジュニア)				