

6年男子ダブルス Aブロック	江堀 藤内	小田 上田	中川 村重	勝敗	順位
江堀 友哉 (ブライアンズF) 藤内 暁仁		○ 21-4	○ 21-5	M 2-0 G 2-0 P 42-9	1
小田 千展 (文政BC) 上田 隼士	× 4-21		× 5-21	M 0-2 G 0-2 P 9-42	3
中川 拓心 (タマナジュニア) 村重 煌貴	× 5-21	○ 21-5		M 1-1 G 1-1 P 26-26	2

6年男子ダブルス Bブロック	廣瀬 廣瀬	堀齋 藤	橋本 堀江	勝敗	順位
廣瀬 篤弥 (八代ジュニア) 廣瀬 瑞起		○ 21-7	○ 21-10	M 2-0 G 2-0 P 42-17	1
堀齋 湧翔 (城西 Jr) 藤 優樹	× 7-21		× 8-21	M 0-2 G 0-2 P 15-42	3
橋本 直弥 (不知火 J) 堀江 和樹	× 10-21	○ 21-8		M 1-1 G 1-1 P 31-29	2

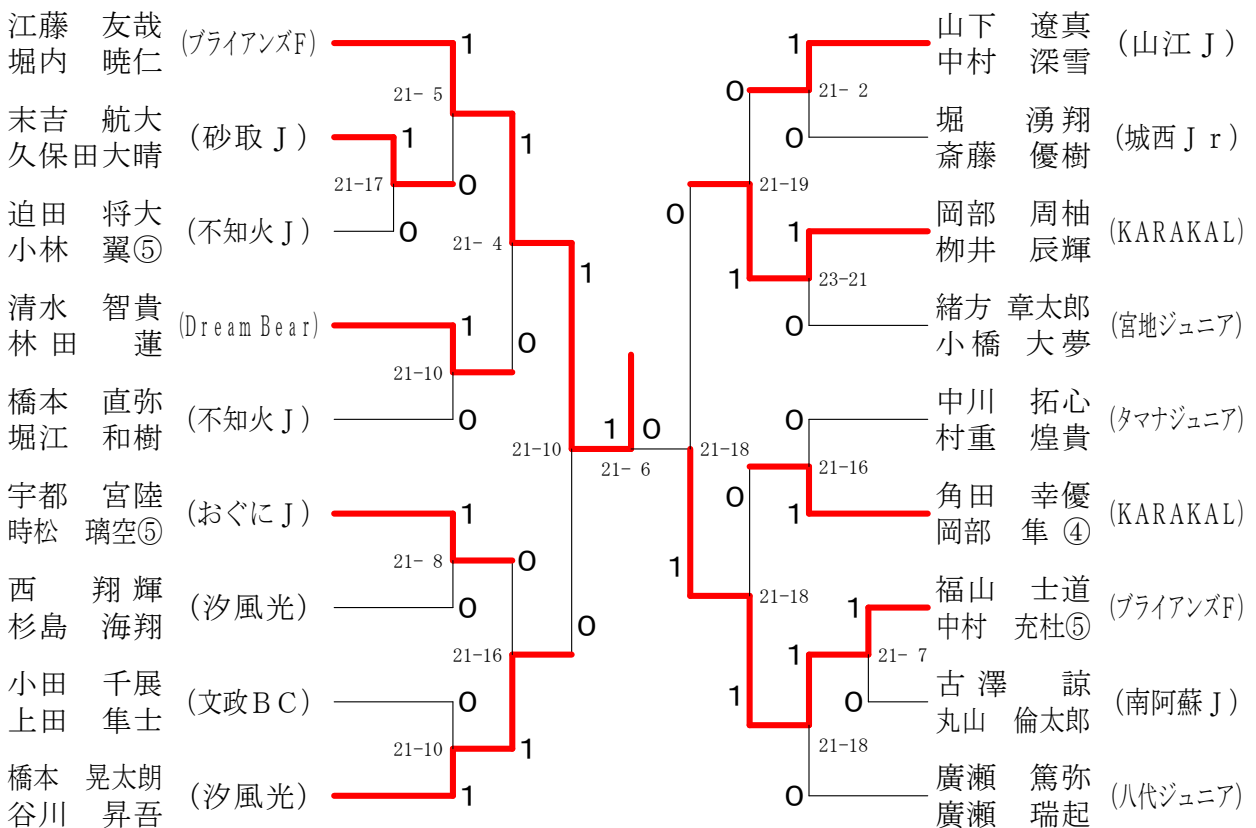
6年男子ダブルス Cブロック	清水 林	福中 山	山下 中村	勝敗	順位
清水 智貴 (Dream Bear) 林 田 蓮		○ 21-8	× 14-21	M 1-1 G 1-1 P 35-29	2
福山 士道 (ブライアンズF) 中村 充杜⑤	× 8-21		× 16-21	M 0-2 G 0-2 P 24-42	3
山下 遼真 (山江 J) 中村 深雪	○ 21-14	○ 21-16		M 2-0 G 2-0 P 42-30	1

6年男子ダブルス Dブロック	橋本 谷	迫田 小林	角田 岡部	勝敗	順位
橋本 晃太郎 (汐風光) 谷川 昇吾		○ 21-13	○ 21-13	M 2-0 G 2-0 P 42-26	1
迫田 将大 (不知火 J) 小林 翼⑤	× 13-21		× 13-21	M 0-2 G 0-2 P 26-42	3
角田 幸優 (KARAKAL) 岡部 隼④	× 13-21	○ 21-13		M 1-1 G 1-1 P 34-34	2

6年男子ダブルス Eブロック	岡部 周柚 柳井 辰輝 (KARAKAL)	末吉 航大 久保田大晴 (砂取 J)	宇都 宮陸 時松 璃空⑤ (おぐに J)	勝敗	順位
	○	×	M 1-1 G 1-1 P 39-29	2	
	×	×	M 0-2 G 0-2 P 18-42		
	○	○	M 2-0 G 2-0 P 42-28		

6年男子ダブルス Fブロック	緒方 章太郎 小橋 大夢 (宮地ジュニア)	西 翔輝 杉島 海翔 (汐風光)	古澤 諒 丸山 倫太郎 (南阿蘇 J)	勝敗	順位
	○	○	M 2-0 G 2-0 P 42-31	1	
	×	○	M 1-1 G 1-1 P 39-32		
	×	×	M 0-2 G 0-2 P 24-42		

6年男子ダブルス 決勝トーナメント



6年女子ダブルス A ブロックス	前水	田本	古井	庄川	工後	藤藤	山山	住住	勝敗	順位
前田 愛依 (植柳 J) 水本 芽衣菜			○ 21- 3		○ 21- 7		○ 21-13		M 3-0 G 3-0 P 63-23	1
古庄 奏和 (壺川 B C) 井川 聖菜	× 3-21				× 13-21		× 20-22		M 0-3 G 0-3 P 36-64	4
工藤 吏桜 (蘇陽 J) 後藤 希羽	× 7-21		○ 21-13				× 19-21		M 1-2 G 1-2 P 47-55	3
山住 姫奈 (ひよこクラブ) 山住 菜奈	× 13-21		○ 22-20		○ 21-19				M 2-1 G 2-1 P 56-60	2

6年女子ダブルス B ブロックス	上楠	門山	園水	田上	西田	瑚口	勝敗	順位
上門 美月 (KTジュニア) 楠山 杏樹			○ 21- 7		○ 21-11		M 2-0 G 2-0 P 42-18	1
園田 陽菜 (城西 Jr) 水上 瑠花	× 7-21				× 10-21		M 0-2 G 0-2 P 17-42	3
西瑚 毬 (楡木 B C) 田口 愛湊	× 11-21		○ 21-10				M 1-1 G 1-1 P 32-31	2

6年女子ダブルス C ブロックス	堀内	口川	浅水	野上	長木	田場	勝敗	順位
堀口 咲愛 (植柳 J) 内川 暖栳			○ 21- 3		○ 21- 4		M 2-0 G 2-0 P 42-7	1
浅野 愛子 (砂取 J) 水上 栞里⑤	× 3-21				○ 21-18		M 1-1 G 1-1 P 24-39	2
長田 桜妃 (Dream Bear) 木場 千歳	× 4-21		× 18-21				M 0-2 G 0-2 P 22-42	3

6年女子ダブルス D ブロックス	山村	岩本	田重	中浦	勝敗	順位	
山村 美優 (M B C) 田原 春笑		○ 21- 6		○ 21- 9		M 2-0 G 2-0 P 42-15	1
岩本 悠花 (八代ジュニア) 内田 優音	× 6-21			× 16-21		M 0-2 G 0-2 P 22-42	3
田中 千梨奈 (楡木 B C) 重浦 菜々花	× 9-21		○ 21-16			M 1-1 G 1-1 P 30-37	2

6年女子ダブルス Eブロック	田中 石井	萩本 中川	宮川 森川	勝敗	順位
田中 結梨 (砂取 J) 石井 琴羽	/	○ 21-10	○ 21-19	M 2-0 G 2-0 P 42-29	1
萩本 結夏 (文政 B C) 中川 せれな	× 10-21	/	× 6-21	M 0-2 G 0-2 P 16-42	3
宮川 楓 (シャイニング) 森川 佳音	× 19-21	○ 21- 6	/	M 1-1 G 1-1 P 40-27	2

6年女子ダブルス Fブロック	福 篤 深川	中 村 上村	今 村 持田	勝敗	順位
福篤 一花 (水曜クラブ) 深川 ひばり	/	○ 21- 6	× 15-21	M 1-1 G 1-1 P 36-27	2
中村 優月 (楡木 B C) 上村 美緒	× 6-21	/	× 7-21	M 0-2 G 0-2 P 13-42	3
今村 榎心 (M B C) 持田 陽真	○ 21-15	○ 21- 7	/	M 2-0 G 2-0 P 42-22	1

6年女子ダブルス Gブロック	吉 中 岡本	松 岡 堀部	関 原 小崎	勝敗	順位
吉中 沙桜 (砂取 J) 岡本 美空	/	○ 21- 8	○ 21-10	M 2-0 G 2-0 P 42-18	1
松岡 那奈 (ファースト) 堀部 朱音	× 8-21	/	○ 21-17	M 1-1 G 1-1 P 29-38	2
関原 董 (不知火 J) 小崎 里桜	× 10-21	× 17-21	/	M 0-2 G 0-2 P 27-42	3

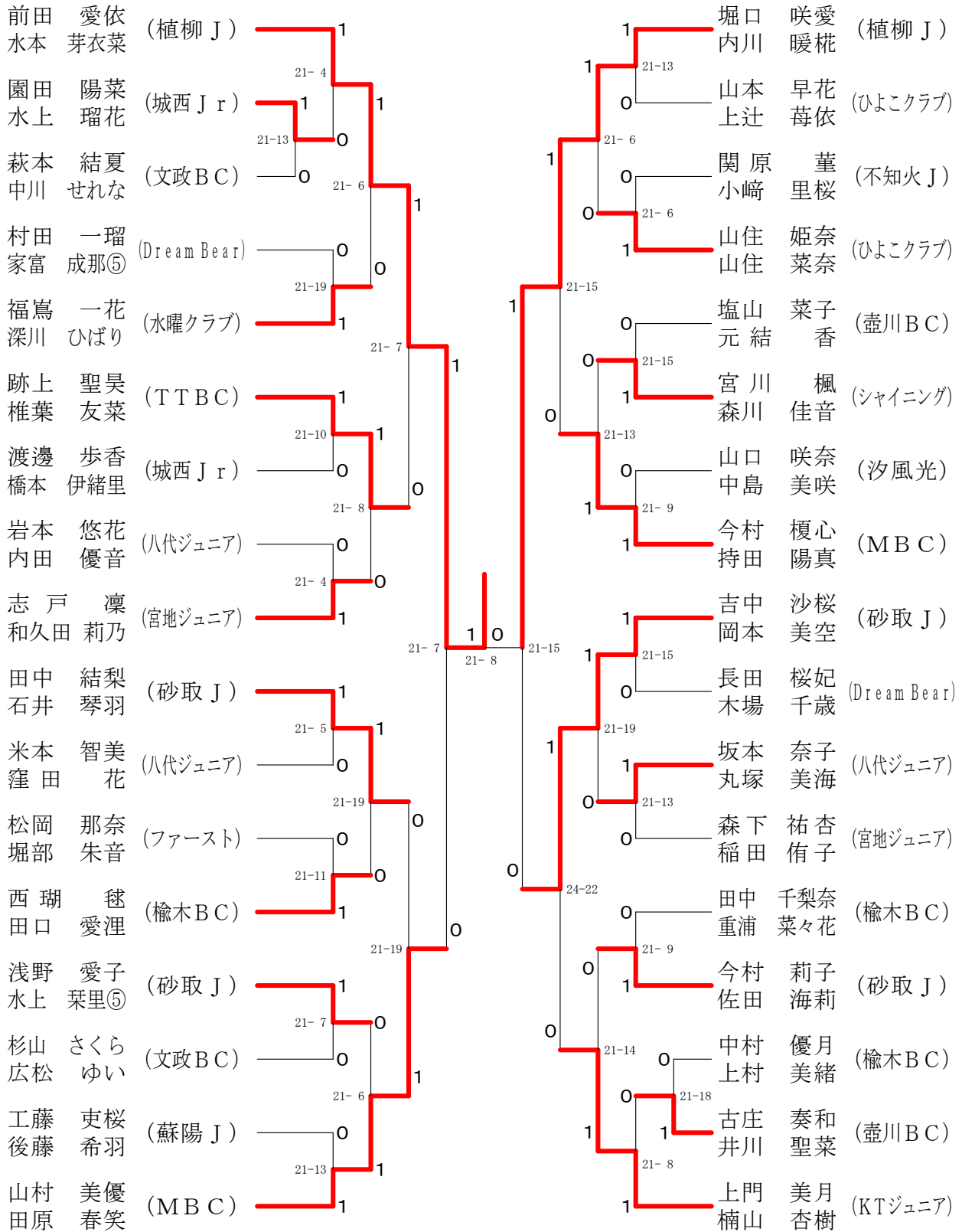
6年女子ダブルス Hブロック	坂 本 丸塚	志 戸 和久田	杉 山 広松	勝敗	順位
坂本 奈子 (八代ジュニア) 丸塚 美海	/	× 19-21	○ 21- 3	M 1-1 G 1-1 P 40-24	2
志戸 凜 (宮地ジュニア) 和久田 莉乃	○ 21-19	/	○ 21- 8	M 2-0 G 2-0 P 42-27	1
杉山 さくら (文政 B C) 広松 ゆい	× 3-21	× 8-21	/	M 0-2 G 0-2 P 11-42	3

6年女子ダブルス I ブロツク	山本 上辻	跡上 椎葉	今村 佐田	勝敗	順位
山本 早花 (ひよこクラブ) 上辻 苺依		× 20-22	× 13-21	M 0-2 G 0-2 P 33-43	3
跡上 聖昊 (TTBC) 椎葉 友菜	○ 22-20		○ 21-5	M 2-0 G 2-0 P 43-25	1
今村 莉子 (砂取J) 佐田 海莉	○ 21-13	× 5-21		M 1-1 G 1-1 P 26-34	2

6年女子ダブルス J ブロツク	村田 家富	山口 中島	森下 稲田	勝敗	順位
村田 一瑠 (Dream Bear) 家富 成那⑤		○ 21-17	× 19-21	M 1-1 G 1-1 P 40-38	2
山口 咲奈 (汐風光) 中島 美咲	× 17-21		× 17-21	M 0-2 G 0-2 P 34-42	3
森下 祐杏 (宮地ジュニア) 稲田 侑子	○ 21-19	○ 21-17		M 2-0 G 2-0 P 42-36	1

6年女子ダブルス K ブロツク	渡邊 橋本	米本 窪田	塩山 元結	勝敗	順位
渡邊 歩香 (城西 Jr) 橋本 伊緒里		○ 21-11	× 13-21	M 1-1 G 1-1 P 34-32	2
米本 智美 (八代ジュニア) 窪田 花	× 11-21		× 17-21	M 0-2 G 0-2 P 28-42	3
塩山 菜子 (壺川BC) 元結 香	○ 21-13	○ 21-17		M 2-0 G 2-0 P 42-30	1

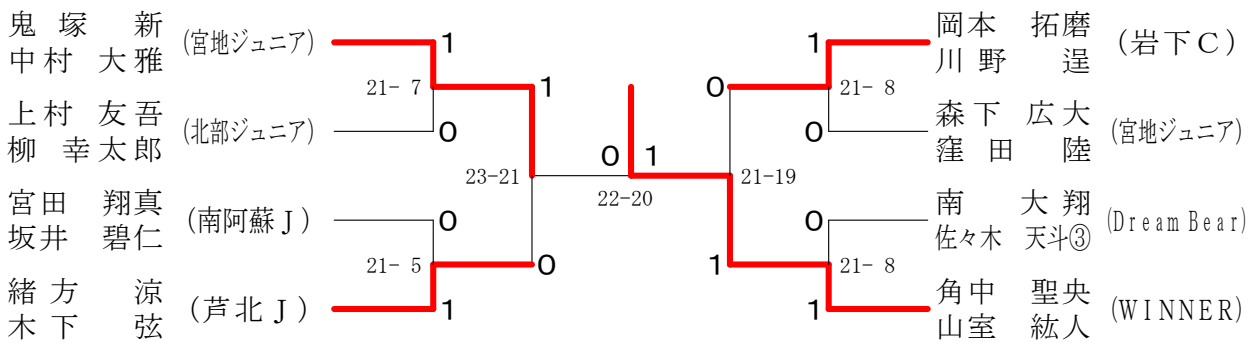
6年女子ダブルス 決勝トーナメント



5年男子ダブルス A ブロツク	鬼塚 中村	塚新 大雅	南 佐々木	岡 川	本 野	宮 坂	田 井	勝敗	順位
鬼塚新 (宮地ジュニア) 中村大雅		○ 21-11	○ 21-10	○ 21-13	M 3-0 G 3-0 P 63-34				1
南大翔 (Dream Bear) 佐々木天斗③	× 11-21		× 8-21	× 11-21	M 0-3 G 0-3 P 30-63				4
岡本拓磨 (岩下C) 川野逞	× 10-21	○ 21-8		○ 21-19	M 2-1 G 2-1 P 52-48				2
宮田翔真 (南阿蘇J) 坂井碧仁	× 13-21	○ 21-11	× 19-21		M 1-2 G 1-2 P 53-53				3

5年男子ダブルス B ブロツク	上村 柳	緒方 木下	方 下	角 山	中 室	森 窪	下 田	勝敗	順位
上村友吾 (北部ジュニア) 柳幸太郎		× 11-21	× 12-21	× 19-21	M 0-3 G 0-3 P 42-63				4
緒方涼弦 (芦北J) 木下弦	○ 21-11		× 14-21	○ 21-10	M 2-1 G 2-1 P 56-42				2
角中聖央 (WINNER) 山室紘人	○ 21-12	○ 21-14		○ 21-5	M 3-0 G 3-0 P 63-31				1
森下広大陸 (宮地ジュニア) 窪田陸	○ 21-19	× 10-21	× 5-21		M 1-2 G 1-2 P 36-61				3

5年男子ダブルス 決勝トーナメント



5年女子ダブルス A ブロツク	田中 谷本	中本 月渚	本 椎	田 葉	松 谷	本 山	片 山	山 渡	勝敗	順位
田中いか (植柳J) 谷本月渚		○ 21-8	○ 21-10	○ 21-4	M 3-0 G 3-0 P 63-22					1
本田志 (山ノ内Jr.) 椎葉すずな	× 8-21		○ 21-15	× 18-21	M 1-2 G 1-2 P 47-57					2
松本小春 (嘉島J) 谷山琴美	× 10-21	× 15-21		○ 21-16	M 1-2 G 1-2 P 46-58					3
片山愛友 (汐风光) 猿渡文乃	× 4-21	○ 21-18	× 16-21		M 1-2 G 1-2 P 41-60					4

5年女子ダブルス B ブ ロ ッ ク	岡村 大田	村田 松本	松本 津北	川野 佐住	藤吉	勝 敗	順位
岡村 青泉 (KTジュニア) 大田 莉帆		○ 21-11	○ 21- 9	○ 21- 2	M 3-0 G 3-0 P 63-22	1	
松本 理央 (麦島BC) 松本 愛央	× 11-21		○ 21-16	○ 21-16	M 2-1 G 2-1 P 53-53	2	
津川 佳穂 (八代ジュニア) 北野 雫月	× 9-21	× 16-21		○ 21-16	M 1-2 G 1-2 P 46-58	3	
佐藤 あつみ (壺川BC) 住吉 和夏	× 2-21	× 16-21	× 16-21		M 0-3 G 0-3 P 34-63	4	

5年女子ダブルス C ブ ロ ッ ク	古山	澤下	藤秋	田吉	甲池	斐野	勝 敗	順位
古澤 舞花 (南阿蘇J) 山下 栞奈			○ 21-13		× 13-21	M 1-1 G 1-1 P 34-34	2	
藤田 彩希 (水曜クラブ) 秋吉 心結	× 13-21				× 15-21	M 0-2 G 0-2 P 28-42	3	
甲斐 楓果 (TTBC) 池野 双葉	○ 21-13		○ 21-15			M 2-0 G 2-0 P 42-28	1	

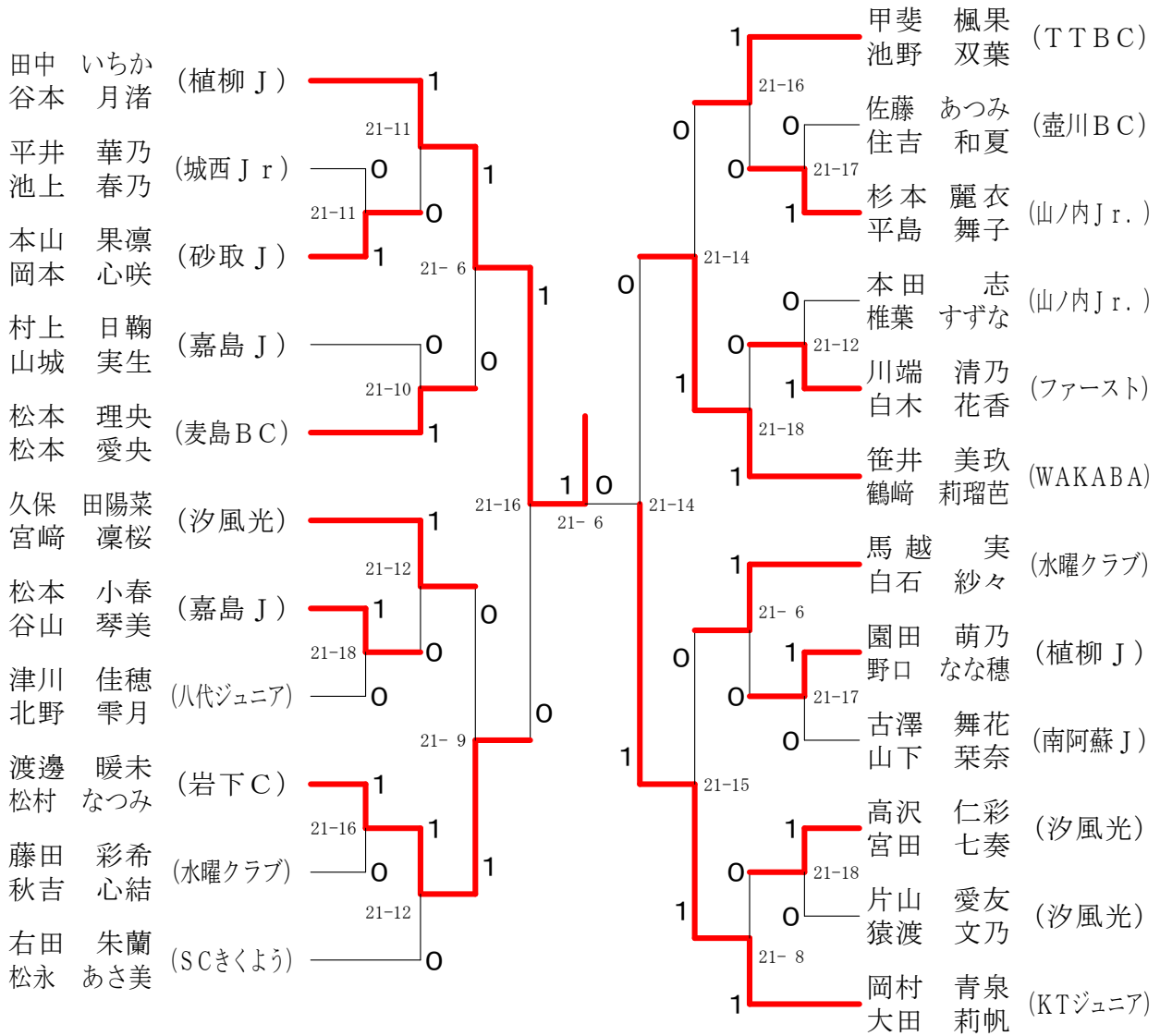
5年女子ダブルス D ブ ロ ッ ク	右松	田永	高宮	沢田	平池	井上	勝 敗	順位
右田 朱蘭 (SCきくよう) 松永 あさ美			○ 21-10		○ 21- 8	M 2-0 G 2-0 P 42-18	1	
高沢 仁彩 (汐風光) 宮田 七奏	× 10-21				○ 21-18	M 1-1 G 1-1 P 31-39	2	
平井 華乃 (城西 Jr) 池上 春乃	× 8-21		× 18-21			M 0-2 G 0-2 P 26-42	3	

5年女子ダブルス E ブ ロ ッ ク	久宮	保崎	村山	上城	杉平	本島	勝 敗	順位
久保 田陽菜 (汐風光) 宮崎 凜桜			○ 21- 9		○ 21-10	M 2-0 G 2-0 P 42-19	1	
村上 日鞠 (嘉島J) 山城 実生	× 9-21				× 20-22	M 0-2 G 0-2 P 29-43	3	
杉本 麗衣 (山ノ内 Jr.) 平島 舞子	× 10-21		○ 22-20			M 1-1 G 1-1 P 32-41	2	

5年女子ダブルス F ブロック	渡松	邊村	笹井 鶴崎	園野	田口	勝敗	順位
渡邊 暖未 (岩下C) 松村 なつみ			× 16-21	○ 21-11		M 1-1 G 1-1 P 37-32	2
笹井 美玖 (WAKABA) 鶴崎 莉瑠芭	○ 21-16			○ 21-13		M 2-0 G 2-0 P 42-29	1
園田 萌乃 (植柳J) 野口 なな穂	× 11-21		× 13-21			M 0-2 G 0-2 P 24-42	3

5年女子ダブルス G ブロック	本岡	山本	馬越 白石	越石	川端 白木	勝敗	順位
本山 果凜 (砂取J) 岡本 心咲			× 12-21		○ 22-20	M 1-1 G 1-1 P 34-41	2
馬越 実 (水曜クラブ) 白石 紗々	○ 21-12				○ 21-17	M 2-0 G 2-0 P 42-29	1
川端 清乃 (ファースト) 白木 花香	× 20-22		× 17-21			M 0-2 G 0-2 P 37-43	3

5年女子ダブルス 決勝トーナメント



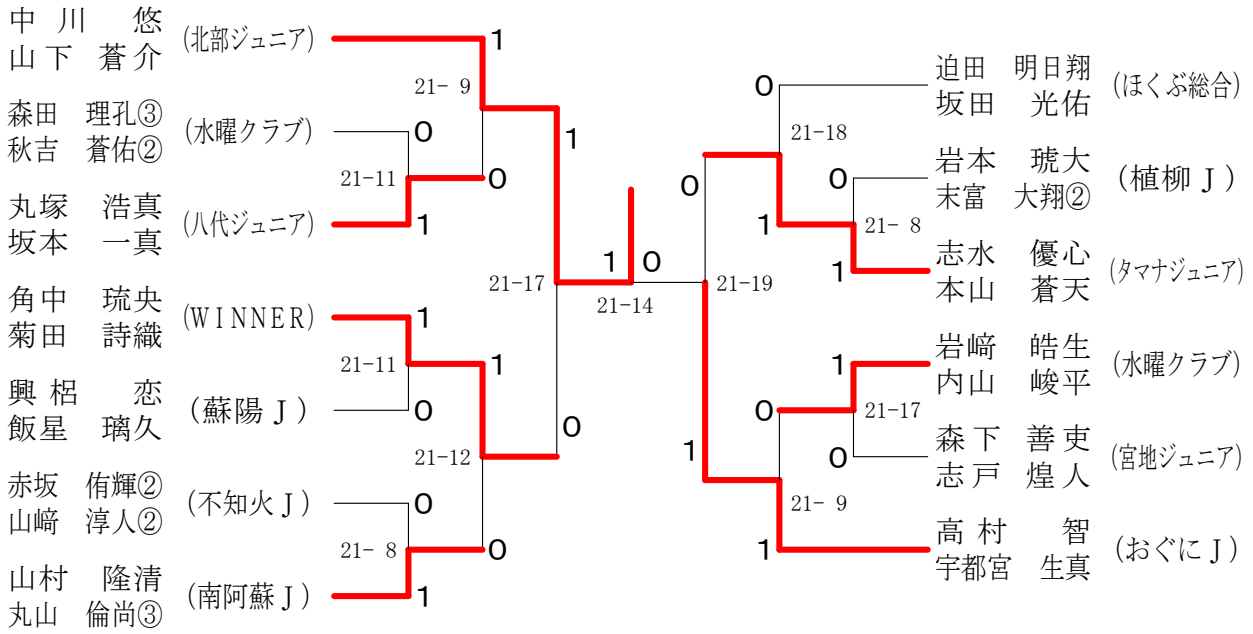
4年男子ダブルス A ブ ロ ッ ク	中 山	川 下	赤 山	坂 崎	志 本	水 山	岩 内	崎 山	勝 敗	順 位
中 川 悠 (北部ジュニア) 山 下 蒼 介			○ 21-10		○ 21-15		○ 21- 7		M 3-0 G 3-0 P 63-32	1
赤坂 侑輝② (不知火J) 山崎 淳人②	×	10-21			×	11-21	×	13-21	M 0-3 G 0-3 P 34-63	4
志水 優心 (タマナジュニア) 本 山 蒼 天	×	15-21	○ 21-11				○ 21- 9		M 2-1 G 2-1 P 57-41	2
岩崎 皓生 (水曜クラブ) 内 山 峻 平	×	7-21	○ 21-13		×	9-21			M 1-2 G 1-2 P 37-55	3

4年男子ダブルス Bブロック	高村 宇都宮	岩本 末富	角中 菊田	勝敗	順位
高村 智 (おぐにJ) 宇都宮 生真		○ 21-6	○ 21-10	M 2-0 G 2-0 P 42-16	1
岩本 琥大 (植柳J) 末富 大翔②	× 6-21		× 10-21	M 0-2 G 0-2 P 16-42	3
角中 琉央 (WINNER) 菊田 詩織	× 10-21	○ 21-10		M 1-1 G 1-1 P 31-31	2

4年男子ダブルス Cブロック	森下 志戸	丸塚 坂本	迫田 坂田	勝敗	順位
森下 善吏 (宮地ジュニア) 志戸 煌人		× 10-21	× 5-21	M 0-2 G 0-2 P 15-42	3
丸塚 浩真 (八代ジュニア) 坂本 一真	○ 21-10		× 9-21	M 1-1 G 1-1 P 30-31	2
迫田 明日翔 (ほくぶ総合) 坂田 光佑	○ 21-5	○ 21-9		M 2-0 G 2-0 P 42-14	1

4年男子ダブルス Dブロック	興飯 梶星	森田 秋吉	山村 丸山	勝敗	順位
興飯 恋 (蘇陽J) 梶星 璃久		○ 21-13	× 11-21	M 1-1 G 1-1 P 32-34	2
森田 理孔③ (水曜クラブ) 秋吉 蒼佑②	× 13-21		× 7-21	M 0-2 G 0-2 P 20-42	3
山村 隆清 (南阿蘇J) 丸山 倫尚③	○ 21-11	○ 21-7		M 2-0 G 2-0 P 42-18	1

4年男子ダブルス 決勝トーナメント



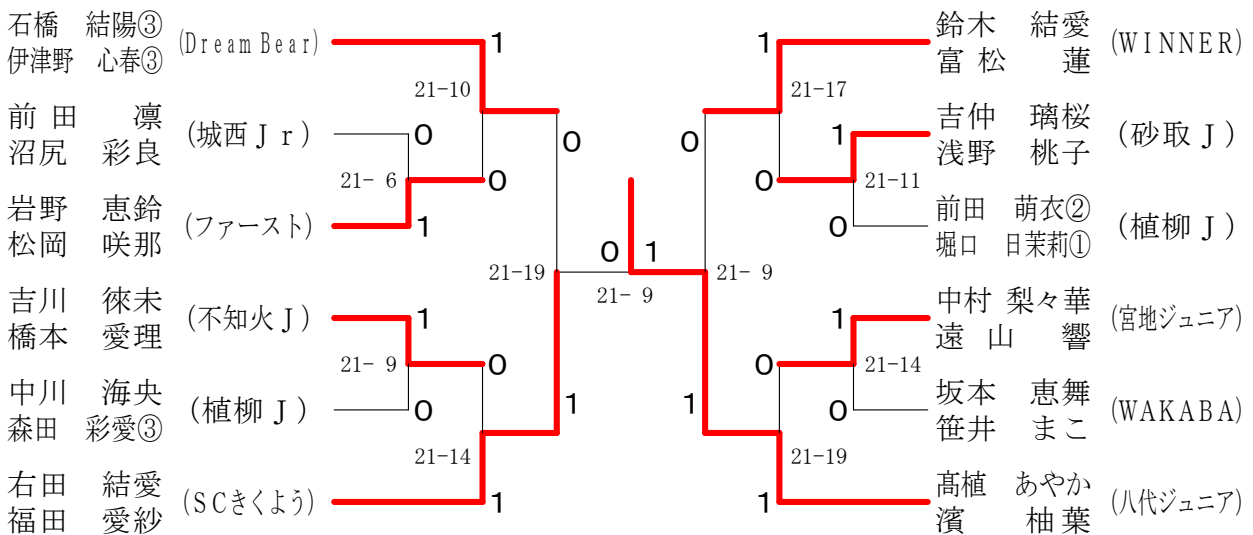
4年女子ダブルス A ブロック	石橋 伊津野	前田 堀口	坂本 笹井	勝敗	順位
石橋 結陽③ (Dream Bear) 伊津野 心春③		○ 21-10	○ 21-9	M 2-0 G 2-0 P 42-19	1
前田 萌衣② (植柳 J) 堀口 日茉莉①	× 10-21		○ 21-13	M 1-1 G 1-1 P 31-34	2
坂本 恵舞 (WAKABA) 笹井 まこ	× 9-21	× 13-21		M 0-2 G 0-2 P 22-42	3

4年女子ダブルス B ブロック	高植 濱	吉川 橋本	前田 沼尻	勝敗	順位
高植 あやか (八代ジュニア) 濱 柚葉		○ 21-2	○ 21-9	M 2-0 G 2-0 P 42-11	1
吉川 徠未 (不知火 J) 橋本 愛理	× 2-21		○ 21-13	M 1-1 G 1-1 P 23-34	2
前田 凜 (城西 Jr) 沼尻 彩良	× 9-21	× 13-21		M 0-2 G 0-2 P 22-42	3

4年女子ダブルス Cブロック	鈴木 結愛 富松 蓮	岩野 恵鈴 松岡 咲那	中川 海央 森田 彩愛③	勝敗	順位
	(WINNER)			M 2-0 G 2-0 P 42-19	1
				M 1-1 G 1-1 P 29-36	2
				M 0-2 G 0-2 P 26-42	3

4年女子ダブルス Dブロック	右田 結愛 福田 愛紗	中村 梨々華 遠山 響	吉仲 璃桜 浅野 桃子	勝敗	順位
	(SCきくよう)			M 2-0 G 2-0 P 42-31	1
				M 1-1 G 1-1 P 37-30	2
				M 0-2 G 0-2 P 24-42	3

4年女子ダブルス 決勝トーナメント



6年男子シングルス A ブロック	田上	堀江	福島	谷本	勝敗	順位
田上 幹太 (TTBC)		○ 21- 1	○ 21- 2	○ -X	M 3-0 G 3-0 P 42-3	1
堀江 和樹 (不知火J)	× 1-21		○ 21-11	○ -X	M 2-1 G 2-1 P 22-32	2
福島 張斗 (山ノ内 Jr.)	× 2-21	× 11-21		○ -X	M 1-2 G 1-2 P 13-42	3
谷本 慶人 (城山 J)	× X-	× X-	× X-		M 0-3 G 0-3 P 0-0	4

6年男子シングルス B ブロック	岡部	小川	今崎	本田	勝敗	順位
岡部 周柚 (KARAKAL)		○ 21- 0	○ 21- 4	○ 21- 5	M 3-0 G 3-0 P 63-9	1
小川 遼太 (麦島BC)	× 0-21		× 8-21	× 0-21	M 0-3 G 0-3 P 8-63	4
今崎 智文 (八代ジュニア)	× 4-21	○ 21- 8		○ 21-13	M 2-1 G 2-1 P 46-42	2
本田 煌晟 (嘉島 J)	× 5-21	○ 21- 0	× 13-21		M 1-2 G 1-2 P 39-42	3

6年男子シングルス C ブロック	緒方	青山	児玉	勝敗	順位
緒方 章太郎 (宮地ジュニア)		○ -X	○ 21- 7	M 2-0 G 2-0 P 21-7	1
青山 宝輝 (team Grit)	× X-		× X-	M 0-2 G 0-2 P 0-0	3
児玉 佳樹 (蘇陽 J)	× 7-21	○ -X		M 1-1 G 1-1 P 7-21	2

6年男子シングルス D ブロック	丸山	椎葉	末吉	勝敗	順位
丸山 翔大 (荒尾 J)		○ 21- 4	○ 21- 3	M 2-0 G 2-0 P 42-7	1
椎葉 琉夏 (麦島BC)	× 4-21		○ 21-16	M 1-1 G 1-1 P 25-37	2
末吉 航大 (砂取 J)	× 3-21	× 16-21		M 0-2 G 0-2 P 19-42	3

6年男子シングルス Eブロック	野山	迫田	柳井	勝敗	順位
野山 楓峨 (植柳 J)		○ 21- 7	○ 21-11	M 2-0 G 2-0 P 42-18	1
迫田 将大 (不知火 J)	× 7-21		○ 21-19	M 1-1 G 1-1 P 28-40	2
柳井 辰輝 (KARAKAL)	× 11-21	× 19-21		M 0-2 G 0-2 P 30-42	3

6年男子シングルス Fブロック	堀内	村上	梅田	勝敗	順位
堀内 暁仁 (ブライアンズF)		○ 21- 1	○ 21- 1	M 2-0 G 2-0 P 42-2	1
村上 孝太 (城西 J r)	× 1-21		× 5-21	M 0-2 G 0-2 P 6-42	3
梅田 絢成 (ひよこクラブ)	× 1-21	○ 21- 5		M 1-1 G 1-1 P 22-26	2

6年男子シングルス Gブロック	進	古澤	中川	勝敗	順位
進 樹介 (水曜クラブ)		○ 21-17	○ 21-11	M 2-0 G 2-0 P 42-28	1
古澤 諒 (南阿蘇 J)	× 17-21		○ 21-11	M 1-1 G 1-1 P 38-32	2
中川 拓心 (タマナジュニア)	× 11-21	× 11-21		M 0-2 G 0-2 P 22-42	3

6年男子シングルス Hブロック	江藤	上田	徳田	勝敗	順位
江藤 友哉 (ブライアンズF)		○ 21- 3	○ 21- 2	M 2-0 G 2-0 P 42-5	1
上田 隼士 (文政 B C)	× 3-21		○ 21- 4	M 1-1 G 1-1 P 24-25	2
徳田 一翠 (おぐに J)	× 2-21	× 4-21		M 0-2 G 0-2 P 6-42	3

6年男子シングルス I ブ ロ ッ ク	廣 瀬	武 智	家 入	勝 敗	順 位
廣瀬 篤弥 (八代ジュニア)		○ 21-13	○ 21-10	M 2-0 G 2-0 P 42-23	1
武智 一真 (ほくぶ総合)	× 13-21		○ 21-10	M 1-1 G 1-1 P 34-31	2
家入 渉 (team Grit)	× 10-21	× 10-21		M 0-2 G 0-2 P 20-42	3

6年男子シングルス J ブ ロ ッ ク	岩 崎	井 上	西	勝 敗	順 位
岩崎 裕生 (水曜クラブ)		○ 21-13	× 19-21	M 1-1 G 1-1 P 40-34	2
井上 誠喜 (高スポ (高森東教室))	× 13-21		× 19-21	M 0-2 G 0-2 P 32-42	3
西 翔輝 (汐風光)	○ 21-19	○ 21-19		M 2-0 G 2-0 P 42-38	1

6年男子シングルス K ブ ロ ッ ク	清 水	中 村	野々口	勝 敗	順 位
清水 智貴 (Dream Bear)		○ 21- 5	○ 21-15	M 2-0 G 2-0 P 42-20	1
中村 一翔 (山ノ内J r.)	× 5-21		× 12-21	M 0-2 G 0-2 P 17-42	3
野々口 拓実 (八代ジュニア)	× 15-21	○ 21-12		M 1-1 G 1-1 P 36-33	2

6年男子シングルス L ブ ロ ッ ク	林 田	増 田	村 重	勝 敗	順 位
林田 蓮 (Dream Bear)		○ 21- 6	○ 21- 8	M 2-0 G 2-0 P 42-14	1
増田 政鷹 (山ノ内J r.)	× 6-21		○ 21-13	M 1-1 G 1-1 P 27-34	2
村重 煌貴 (タマナジュニア)	× 8-21	× 13-21		M 0-2 G 0-2 P 21-42	3

6年男子シングルス Mブロック	橋本	久保	斎藤	勝敗	順位
橋本 晃太郎 (汐風光)		○ 21-6	○ 21-6	M 2-0 G 2-0 P 42-12	1
久保 田大晴 (砂取J)	× 6-21		○ 21-16	M 1-1 G 1-1 P 27-37	2
斎藤 優樹 (城西 Jr)	× 6-21	× 16-21		M 0-2 G 0-2 P 22-42	3

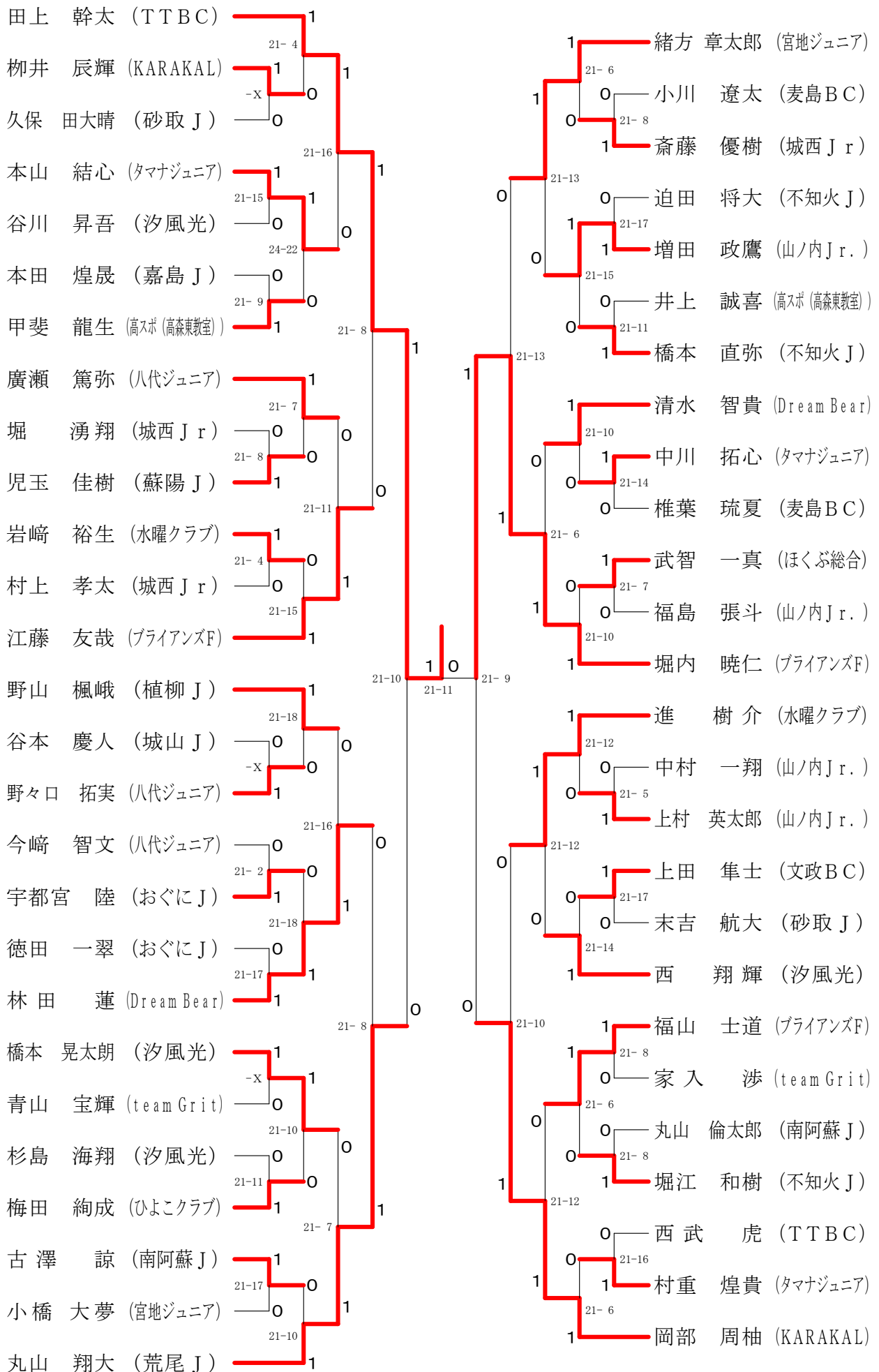
6年男子シングルス Nブロック	谷川	西武	橋本	勝敗	順位
谷川 昇吾 (汐風光)		○ 21-18	× 21-23	M 1-1 G 1-1 P 42-41	2
西武 虎 (TTBC)	× 18-21		× 16-21	M 0-2 G 0-2 P 34-42	3
橋本 直弥 (不知火J)	○ 23-21	○ 21-16		M 2-0 G 2-0 P 44-37	1

6年男子シングルス Oブロック	宇都宮	福山	堀	勝敗	順位
宇都宮 陸 (おぐにJ)		× 14-21	○ 21-12	M 1-1 G 1-1 P 35-33	2
福山 士道 (ブライアンズF)	○ 21-14		○ 21-6	M 2-0 G 2-0 P 42-20	1
堀 湧翔 (城西 Jr)	× 12-21	× 6-21		M 0-2 G 0-2 P 18-42	3

6年男子シングルス Pブロック	丸山	杉島	甲斐	勝敗	順位
丸山 倫太郎 (南阿蘇J)		○ 21-18	× 7-21	M 1-1 G 1-1 P 28-39	2
杉島 海翔 (汐風光)	× 18-21		× 6-21	M 0-2 G 0-2 P 24-42	3
甲斐 龍生 (高スポ (高森東教室))	○ 21-7	○ 21-6		M 2-0 G 2-0 P 42-13	1

6年男子シングルス Q ブ ロ ッ ク	上 村	小 橋	本 山	勝 敗	順 位
上村 英太郎 (山ノ内J r.)		○ 21-12	× 11-21	M 1-1 G 1-1 P 32-33	2
小橋 大夢 (宮地ジュニア)	× 12-21		× 6-21	M 0-2 G 0-2 P 18-42	3
本山 結心 (タマナジュニア)	○ 21-11	○ 21- 6		M 2-0 G 2-0 P 42-17	1

6年男子シングルス 決勝トーナメント



6年女子シングルス A ブロック	水本	松本	下川	坂本	勝敗	順位
水本 優璃 (荒尾 J)		○ 21- 1	○ 21- 5	○ 21-13	M 3-0 G 3-0 P 63-19	1
松本 菜々 (砂取 J)	× 1-21		× 6-21	× 3-21	M 0-3 G 0-3 P 10-63	4
下川 真奈美 (龍峯)	× 5-21	○ 21- 6		× 12-21	M 1-2 G 1-2 P 38-48	3
坂本 穂乃花 (WAKABA)	× 13-21	○ 21- 3	○ 21-12		M 2-1 G 2-1 P 55-36	2

6年女子シングルス B ブロック	山本	永屋	内田	塩山	勝敗	順位
山本 早花 (ひよこクラブ)		○ 21- 2	○ 21- 3	○ 21- 5	M 3-0 G 3-0 P 63-10	1
永屋 歩美 (城西 Jr)	× 2-21		× 19-21	× 9-21	M 0-3 G 0-3 P 30-63	4
内田 優音 (八代ジュニア)	× 3-21	○ 21-19		× 4-21	M 1-2 G 1-2 P 28-61	3
塩山 菜子 (壺川 BC)	× 5-21	○ 21- 9	○ 21- 4		M 2-1 G 2-1 P 47-34	2

6年女子シングルス C ブロック	松隈	関原	志戸	勝敗	順位
松隈 理穂 (MBC)		○ 21- 4	○ 21-14	M 2-0 G 2-0 P 42-18	1
関原 堇 (不知火 J)	× 4-21		× 11-21	M 0-2 G 0-2 P 15-42	3
志戸 凜 (宮地ジュニア)	× 14-21	○ 21-11		M 1-1 G 1-1 P 35-32	2

6年女子シングルス D ブロック	前田	坂本	森川	勝敗	順位
前田 愛依 (植柳 J)		○ 21- 0	○ 21-10	M 2-0 G 2-0 P 42-10	1
坂本 百音 (砂取 J)	× 0-21		× 3-21	M 0-2 G 0-2 P 3-42	3
森川 佳音 (シャイニング)	× 10-21	○ 21- 3		M 1-1 G 1-1 P 31-24	2

6年女子シングルス Eブロック	楠山	原田	佐田	勝敗	順位
楠山 杏樹 (KTジュニア)		○ 21-12	○ 21- 8	M 2-0 G 2-0 P 42-20	1
原田 美羽 (荒尾 J)	× 12-21		× 18-21	M 0-2 G 0-2 P 30-42	3
佐田 海莉 (砂取 J)	× 8-21	○ 21-18		M 1-1 G 1-1 P 29-39	2

6年女子シングルス Fブロック	水本	井川	山住	勝敗	順位
水本 芽衣菜 (植柳 J)		○ 21- 4	○ 21-11	M 2-0 G 2-0 P 42-15	1
井川 聖菜 (壺川BC)	× 4-21		× 3-21	M 0-2 G 0-2 P 7-42	3
山住 姫奈 (ひよこクラブ)	× 11-21	○ 21- 3		M 1-1 G 1-1 P 32-24	2

6年女子シングルス Gブロック	堀口	山邊	大崎	勝敗	順位
堀口 咲愛 (植柳 J)		○ 21- 7	○ -X	M 2-0 G 2-0 P 42-7	1
山邊 琴音 (蘇陽 J)	× 7-21		○ -X	M 1-1 G 1-1 P 28-21	2
大崎 雫 (城山 J)	× X-	× X-		M 0-2 G 0-2 P 0-42	3

6年女子シングルス Hブロック	森下	内川	北川	勝敗	順位
森下 祐杏 (宮地ジュニア)		× 16-21	× 16-21	M 0-2 G 0-2 P 32-42	3
内川 暖栞 (植柳 J)	○ 21-16		○ 21- 8	M 2-0 G 2-0 P 42-24	1
北川 瑚乃美 (ブライアンズF)	○ 21-16	× 8-21		M 1-1 G 1-1 P 29-37	2

6年女子シングルス I ブロック	村田	山中	本村	勝敗	順位
村田 一瑠 (Dream Bear)		○ 21-16	× 15-21	M 1-1 G 1-1 P 36-37	2
山中 愛名 (砂取 J)	× 16-21		× 7-21	M 0-2 G 0-2 P 23-42	3
本村 心音 (麦島 BC)	○ 21-15	○ 21- 7		M 2-0 G 2-0 P 42-22	1

6年女子シングルス J ブロック	坂本	小崎	浅野	勝敗	順位
坂本 奈子 (八代ジュニア)		○ 21-11	○ 21- 7	M 2-0 G 2-0 P 42-18	1
小崎 里桜 (不知火 J)	× 11-21		× 11-21	M 0-2 G 0-2 P 22-42	3
浅野 愛子 (砂取 J)	× 7-21	○ 21-11		M 1-1 G 1-1 P 28-32	2

6年女子シングルス K ブロック	工藤	水上	山口	勝敗	順位
工藤 吏桜 (蘇陽 J)		○ 21-13	× 22-24	M 1-1 G 1-1 P 43-37	2
水上 瑠花 (城西 Jr)	× 13-21		× 21-23	M 0-2 G 0-2 P 34-44	3
山口 咲奈 (汐風光)	○ 24-22	○ 23-21		M 2-0 G 2-0 P 47-43	1

6年女子シングルス L ブロック	持田	岩本	松岡	勝敗	順位
持田 陽真 (MBC)		○ 21- 8	○ 21- 9	M 2-0 G 2-0 P 42-17	1
岩本 悠花 (八代ジュニア)	× 8-21		× 4-21	M 0-2 G 0-2 P 12-42	3
松岡 那奈 (ファースト)	× 9-21	○ 21- 4		M 1-1 G 1-1 P 30-25	2

6年女子シングルス Mブロック	三輪	跡上	橋本	勝敗	順位
三輪 仁乃 (春日)		×	○	M 1-1 G 1-1 P 35-40	2
跡上 聖昊 (TTBC)	○		○	M 2-0 G 2-0 P 42-17	1
橋本 伊緒里 (城西 Jr)	×	×		M 0-2 G 0-2 P 22-42	3

6年女子シングルス Nブロック	山村	角田	岡本	勝敗	順位
山村 美優 (MBC)		×	○	M 1-1 G 1-1 P 41-33	2
角田 幸優 (KARAKAL)	○		○	M 2-0 G 2-0 P 43-29	1
岡本 美空 (砂取 J)	×	×		M 0-2 G 0-2 P 20-42	3

6年女子シングルス Oブロック	福 覧	上 村	長 田	勝敗	順位
福覧 一花 (水曜クラブ)		○	○	M 2-0 G 2-0 P 42-18	1
上村 美緒 (楡木BC)	×		○	M 1-1 G 1-1 P 28-33	2
長田 桜妃 (Dream Bear)	×	×		M 0-2 G 0-2 P 23-42	3

6年女子シングルス Pブロック	深 川	木 場	福 田	勝敗	順位
深川 ひばり (水曜クラブ)		○	○	M 2-0 G 2-0 P 42-20	1
木場 千歳 (Dream Bear)	×		×	M 0-2 G 0-2 P 19-42	3
福田 恵麻 (SCきくよう)	×	○		M 1-1 G 1-1 P 33-32	2

6年女子シングルス Q ブ ロ ッ ク	西 瑚	田 原	山 住	勝 敗	順 位
西 瑚 毬 (楡木BC)		○ 21-19	○ 21-13	M 2-0 G 2-0 P 42-32	1
田原 春笑 (MBC)	× 19-21		○ 21-14	M 1-1 G 1-1 P 40-35	2
山住 菜奈 (ひよこクラブ)	× 13-21	× 14-21		M 0-2 G 0-2 P 27-42	3

6年女子シングルス R ブ ロ ッ ク	渡 邊	石 井	上 野	勝 敗	順 位
渡邊 歩香 (城西 Jr)		× 15-21	× 11-21	M 0-2 G 0-2 P 26-42	3
石井 琴羽 (砂取 J)	○ 21-15		× 9-21	M 1-1 G 1-1 P 30-36	2
上野 遥帆 (芦北 J)	○ 21-11	○ 21- 9		M 2-0 G 2-0 P 42-20	1

6年女子シングルス S ブ ロ ッ ク	上 村	古 庄	今 村	勝 敗	順 位
上村 優菜 (城山 J)		× X-	× X-	M 0-2 G 0-2 P 0-42	3
古庄 奏和 (壺川BC)	○ -X		× 8-21	M 1-1 G 1-1 P 29-21	2
今村 莉子 (砂取 J)	○ -X	○ 21- 8		M 2-0 G 2-0 P 42-8	1

6年女子シングルス T ブ ロ ッ ク	堤 愛	和久田	園 田	勝 敗	順 位
堤 愛 佳 (不知火 J)		○ 22-20	○ 21- 5	M 2-0 G 2-0 P 43-25	1
和久田 莉乃 (宮地ジュニア)	× 20-22		○ 21-10	M 1-1 G 1-1 P 41-32	2
園田 陽菜 (城西 Jr)	× 5-21	× 10-21		M 0-2 G 0-2 P 15-42	3

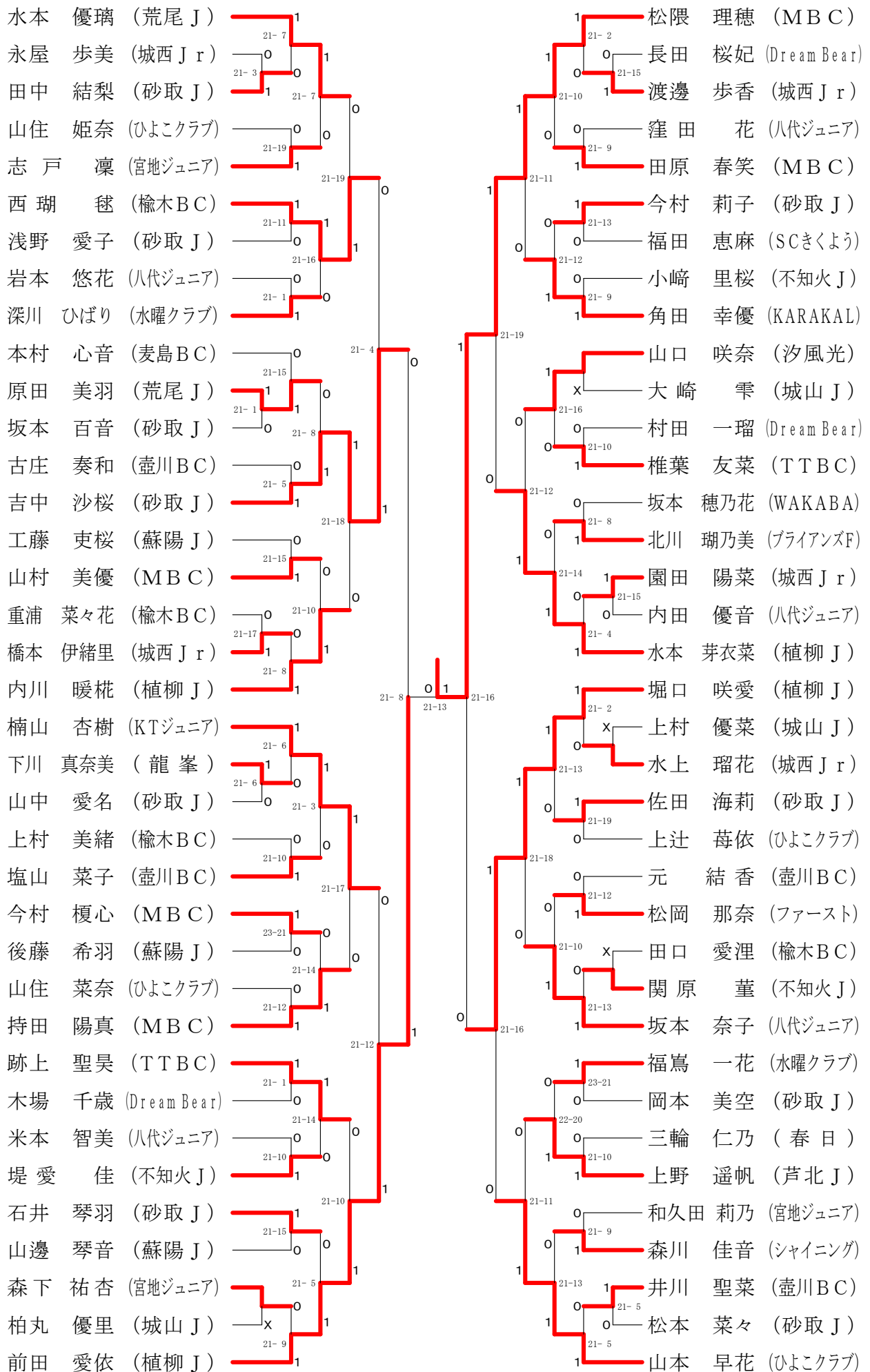
6年女子シングルス Uブロック	上 辻	田 中	今 村	勝 敗	順位
上辻 苺依 (ひよこクラブ)		○ 21-18	× 18-21	M 1-1 G 1-1 P 39-39	2
田中 結梨 (砂取 J)	× 18-21		× 16-21	M 0-2 G 0-2 P 34-42	3
今村 榎心 (MBC)	○ 21-18	○ 21-16		M 2-0 G 2-0 P 42-34	1

6年女子シングルス Vブロック	田 口	後 藤	椎 葉	勝 敗	順位
田口 愛渥 (楡木BC)		× X-	× X-	M 0-2 G 0-2 P 0-42	3
後藤 希羽 (蘇陽 J)	○ -X		× 14-21	M 1-1 G 1-1 P 35-21	2
椎葉 友菜 (TTBC)	○ -X	○ 21-14		M 2-0 G 2-0 P 42-14	1

6年女子シングルス Wブロック	米 本	重 浦	元	勝 敗	順位
米本 智美 (八代ジュニア)		○ 21- 8	× 20-22	M 1-1 G 1-1 P 41-30	2
重浦 菜々花 (楡木BC)	× 8-21		× 11-21	M 0-2 G 0-2 P 19-42	3
元 結香 (壺川BC)	○ 22-20	○ 21-11		M 2-0 G 2-0 P 43-31	1

6年女子シングルス Xブロック	吉 中	窪 田	柏 丸	勝 敗	順位
吉中 沙桜 (砂取 J)		○ 21- 1	○ -X	M 2-0 G 2-0 P 42-1	1
窪田 花 (八代ジュニア)	× 1-21		○ -X	M 1-1 G 1-1 P 22-21	2
柏丸 優里 (城山 J)	× X-	× X-		M 0-2 G 0-2 P 0-42	3

6年女子シングルス 決勝トーナメント



5年男子シングルス Aブロック	角中	小四	本島	勝敗	順位
角中 聖央 (WINNER)		○ 21-6	○ 21-6	M 2-0 G 2-0 P 42-12	1
小四 郎丸靖 (荒尾 J)	× 6-21		× 20-22	M 0-2 G 0-2 P 26-43	3
本島 弘睦 (砂取 J)	× 6-21	○ 22-20		M 1-1 G 1-1 P 28-41	2

5年男子シングルス Bブロック	時松	川崎	坂口	勝敗	順位
時松 璃空 (おぐに J)		○ 21-3	○ 21-10	M 2-0 G 2-0 P 42-13	1
川崎 龍葵 (麦島 BC)	× 3-21		× 2-21	M 0-2 G 0-2 P 5-42	3
坂口 玲温 (ほくぶ総合)	× 10-21	○ 21-2		M 1-1 G 1-1 P 31-23	2

5年男子シングルス Cブロック	山室	財津	松尾	勝敗	順位
山室 紘人 (WINNER)		○ 21-3	○ 21-5	M 2-0 G 2-0 P 42-8	1
財津 彪人 (宮地ジュニア)	× 3-21		× 15-21	M 0-2 G 0-2 P 18-42	3
松尾 利規 (WAKABA)	× 5-21	○ 21-15		M 1-1 G 1-1 P 26-36	2

5年男子シングルス Dブロック	鬼塚	小林	田中	勝敗	順位
鬼塚 新 (宮地ジュニア)		○ 21-18	○ 21-3	M 2-0 G 2-0 P 42-21	1
小林 翼 (不知火 J)	× 18-21		○ 21-7	M 1-1 G 1-1 P 39-28	2
田中 晴葵 (嘉島 J)	× 3-21	× 7-21		M 0-2 G 0-2 P 10-42	3

5年男子シングルス Eブロック	中村	江操	綾部	勝敗	順位
中村 大雅 (宮地ジュニア)		○ 21-5	○ 21-12	M 2-0 G 2-0 P 42-17	1
江操 煌芽 (代陽 Jr)	× 5-21		× 15-21	M 0-2 G 0-2 P 20-42	3
綾部 勝太 (タマナジュニア)	× 12-21	○ 21-15		M 1-1 G 1-1 P 33-36	2

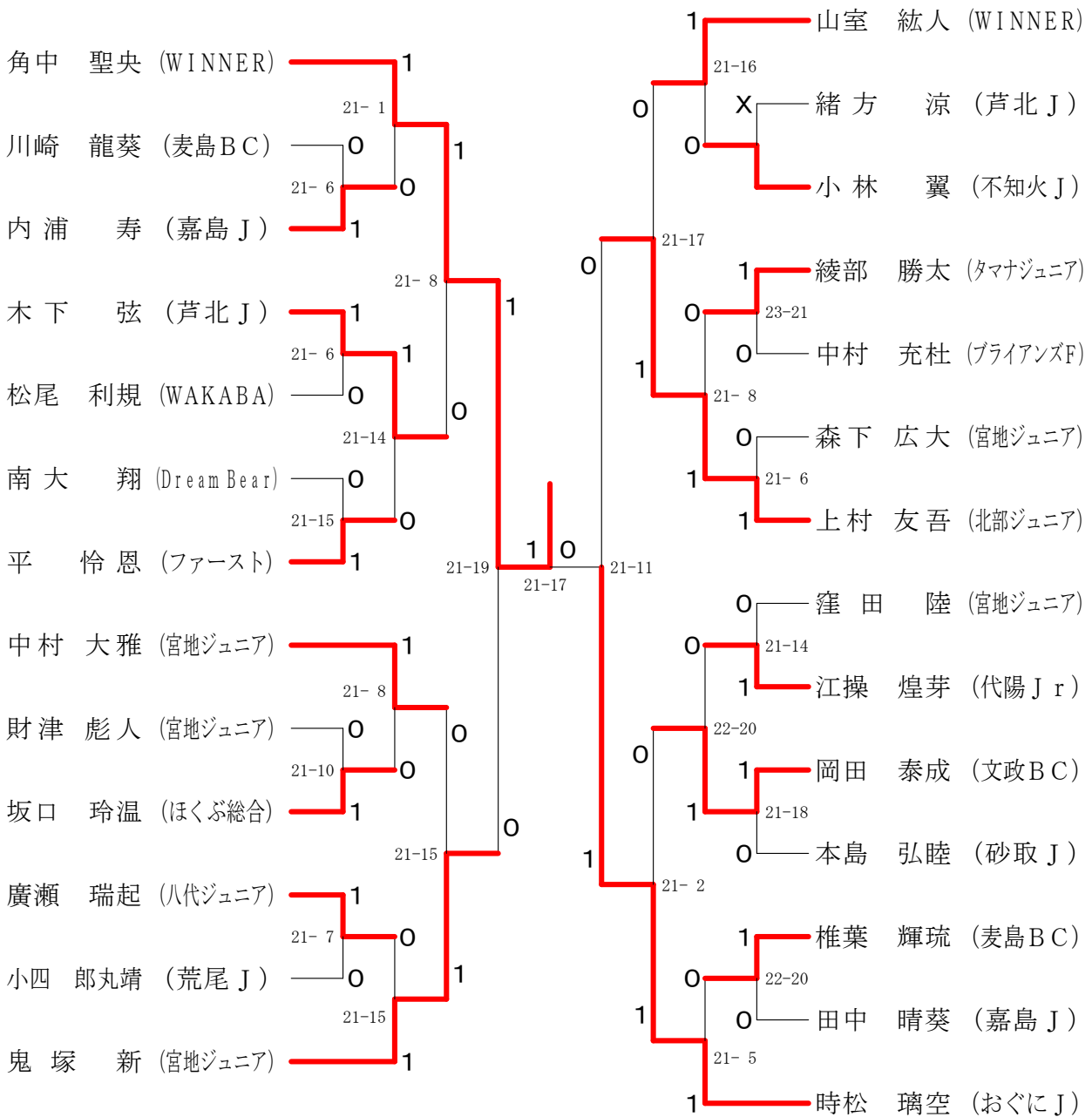
5年男子シングルス Fブロック	上村	南大	廣瀬	勝敗	順位
上村 友吾 (北部ジュニア)		○ 21-16	○ 21-15	M 2-0 G 2-0 P 42-31	1
南大 翔 (Dream Bear)	× 16-21		× 13-21	M 0-2 G 0-2 P 29-42	3
廣瀬 瑞起 (八代ジュニア)	× 15-21	○ 21-13		M 1-1 G 1-1 P 36-34	2

5年男子シングルス Gブロック	緒方	内浦	窪田	勝敗	順位
緒方 涼 (芦北 J)		× X-	× X-	M 0-2 G 0-2 P 0-42	3
内浦 寿 (嘉島 J)	○ -X		× 7-21	M 1-1 G 1-1 P 28-21	2
窪田 陸 (宮地ジュニア)	○ -X	○ 21-7		M 2-0 G 2-0 P 42-7	1

5年男子シングルス Hブロック	平	岡田	森下	勝敗	順位
平 怜恩 (ファースト)		○ 21-13	○ 21-12	M 2-0 G 2-0 P 42-25	1
岡田 泰成 (文政 BC)	× 13-21		○ 21-19	M 1-1 G 1-1 P 34-40	2
森下 広大 (宮地ジュニア)	× 12-21	× 19-21		M 0-2 G 0-2 P 31-42	3

5年男子シングルス I ブ ロ ッ ク	木 下	椎 葉	中 村	勝 敗	順 位
木下 弦 (芦北 J)		○ 21- 3	○ 21-18	M 2-0 G 2-0 P 42-21	1
椎葉 輝琉 (麦島 B C)	× 3-21		× 4-21	M 0-2 G 0-2 P 7-42	3
中村 充杜 (ブライアンズ F)	× 18-21	○ 21- 4		M 1-1 G 1-1 P 39-25	2

5年男子シングルス 決勝トーナメント



5年女子シングルス A ブ ロ ッ ク	宮 川	杉 本	藤 田	守 田	勝 敗	順 位
宮川 楓 (シャイニング)		○ 21- 7	○ 21- 7	○ 21- 4	M 3-0 G 3-0 P 63-18	1
杉本 麗衣 (山ノ内J r.)	× 7-21		○ 21-16	○ 21-18	M 2-1 G 2-1 P 49-55	2
藤田 彩希 (水曜クラブ)	× 7-21	× 16-21		× 6-21	M 0-3 G 0-3 P 29-63	4
守田 茉帆 (嘉島 J)	× 4-21	× 18-21	○ 21- 6		M 1-2 G 1-2 P 43-48	3

5年女子シングルス B ブ ロ ッ ク	宮 崎	池 上	中 路	鶴 崎	勝 敗	順 位
宮崎 佑実 (大津 J)		○ -X	○ 21- 8	○ 21-12	M 3-0 G 3-0 P 63-20	1
池上 春乃 (城西 J r)	× X-		× X-	× X-	M 0-3 G 0-3 P 0-63	4
中路 かよ (TTBC)	× 8-21	○ -X		× 9-21	M 1-2 G 1-2 P 38-42	3
鶴崎 莉瑠芭 (WAKABA)	× 12-21	○ -X	○ 21- 9		M 2-1 G 2-1 P 54-30	2

5年女子シングルス C ブ ロ ッ ク	丸 塚	高 岡	井 手	勝 敗	順 位
丸塚 美海 (八代ジュニア)		○ 21-14	○ 21- 6	M 2-0 G 2-0 P 42-20	1
高岡 唯菜 (シャイニング)	× 14-21		× 17-21	M 0-2 G 0-2 P 31-42	3
井手 美里 (春日)	× 6-21	○ 21-17		M 1-1 G 1-1 P 27-38	2

5年女子シングルス D ブ ロ ッ ク	渡 邊	浦 田	秋 吉	勝 敗	順 位
渡邊 暖未 (岩下 C)		○ 21- 6	○ 21- 7	M 2-0 G 2-0 P 42-13	1
浦田 明 (荒尾 J)	× 6-21		× 6-21	M 0-2 G 0-2 P 12-42	3
秋吉 心結 (水曜クラブ)	× 7-21	○ 21- 6		M 1-1 G 1-1 P 28-27	2

5年女子シングルス E ブ ロ ッ ク	右 田	平 島	松 本	勝 敗	順 位
右田 朱蘭 (SCきくよう)		○ 21- 5	○ 21- 9	M 2-0 G 2-0 P 42-14	1
平島 舞子 (山ノ内J r.)	× 5-21		○ 21-13	M 1-1 G 1-1 P 26-34	2
松本 愛央 (麦島BC)	× 9-21	× 13-21		M 0-2 G 0-2 P 22-42	3

5年女子シングルス F ブ ロ ッ ク	家 富	久 保	松 本	勝 敗	順 位
家富 成那 (Dream Bear)		○ 21-10	○ 21-14	M 2-0 G 2-0 P 42-24	1
久保 田陽菜 (汐風光)	× 10-21		○ 21-16	M 1-1 G 1-1 P 31-37	2
松本 理央 (麦島BC)	× 14-21	× 16-21		M 0-2 G 0-2 P 30-42	3

5年女子シングルス G ブ ロ ッ ク	田 中	日 置	松 本	勝 敗	順 位
田中 いちか (植柳 J)		○ 21- 3	○ 21- 6	M 2-0 G 2-0 P 42-9	1
日置 優七 (楡木BC)	× 3-21		× 10-21	M 0-2 G 0-2 P 13-42	3
松本 小春 (嘉島 J)	× 6-21	○ 21-10		M 1-1 G 1-1 P 27-31	2

5年女子シングルス H ブ ロ ッ ク	谷 本	水 上	高 沢	勝 敗	順 位
谷本 月渚 (植柳 J)		○ 21-13	○ 21- 2	M 2-0 G 2-0 P 42-15	1
水上 栞里 (砂取 J)	× 13-21		○ 21- 9	M 1-1 G 1-1 P 34-30	2
高沢 仁彩 (汐風光)	× 2-21	× 9-21		M 0-2 G 0-2 P 11-42	3

5年女子シングルス I ブ ロ ッ ク	岡 村	市 原	河 野	勝 敗	順 位
岡村 青泉 (KTジュニア)		○ 21- 5	○ 21- 6	M 2-0 G 2-0 P 42-11	1
市原 凜 (楡木BC)	× 5-21		× 5-21	M 0-2 G 0-2 P 10-42	3
河野 莉子 (ひよこクラブ)	× 6-21	○ 21- 5		M 1-1 G 1-1 P 27-26	2

5年女子シングルス J ブ ロ ッ ク	大 田	片 山	平 井	勝 敗	順 位
大田 莉帆 (KTジュニア)		○ 21-10	○ -X	M 2-0 G 2-0 P 42-10	1
片山 愛友 (汐風光)	× 10-21		○ -X	M 1-1 G 1-1 P 31-21	2
平井 華乃 (城西 Jr)	× X-	× X-		M 0-2 G 0-2 P 0-42	3

5年女子シングルス K ブ ロ ッ ク	古 澤	津 川	岡 本	勝 敗	順 位
古澤 舞花 (南阿蘇J)		○ 21-15	× 16-21	M 1-1 G 1-1 P 37-36	2
津川 佳穂 (八代ジュニア)	× 15-21		○ 21- 8	M 1-1 G 1-1 P 36-29	1
岡本 心咲 (砂取J)	○ 21-16	× 8-21		M 1-1 G 1-1 P 29-37	3

5年女子シングルス L ブ ロ ッ ク	直 江	福 田	漆 野	勝 敗	順 位
直江 優愛 (麦島BC)		○ -X	× 15-21	M 1-1 G 1-1 P 36-21	2
福田 帆乃花 (楡木BC)	× X-		× X-	M 0-2 G 0-2 P 0-42	3
漆野 くに (WINNER)	○ 21-15	○ -X		M 2-0 G 2-0 P 42-15	1

5年女子シングルス Mブロック	笹井	宮田	稲田	勝敗	順位
笹井 美玖 (WAKABA)		○ 21- 9	○ 21- 7	M 2-0 G 2-0 P 42-16	1
宮田 七奏 (汐風光)	× 9-21		× 20-22	M 0-2 G 0-2 P 29-43	3
稲田 侑子 (宮地ジュニア)	× 7-21	○ 22-20		M 1-1 G 1-1 P 29-41	2

5年女子シングルス Nブロック	馬越	藤本	西田	勝敗	順位
馬越 実 (水曜クラブ)		○ 21-10	○ 21-12	M 2-0 G 2-0 P 42-22	1
藤本 望愛 (龍峯)	× 10-21		× 8-21	M 0-2 G 0-2 P 18-42	3
西田 涼乃 (WAKABA)	× 12-21	○ 21- 8		M 1-1 G 1-1 P 33-29	2

5年女子シングルス Oブロック	白石	猿渡	有働	勝敗	順位
白石 紗々 (水曜クラブ)		○ 21-12	○ 21-18	M 2-0 G 2-0 P 42-30	1
猿渡 文乃 (汐風光)	× 12-21		× 12-21	M 0-2 G 0-2 P 24-42	3
有働 樹里 (ブライアonzF)	× 18-21	○ 21-12		M 1-1 G 1-1 P 39-33	2

5年女子シングルス Pブロック	川端	宮崎	吉村	勝敗	順位
川端 清乃 (ファースト)		○ 21- 7	○ 21- 6	M 2-0 G 2-0 P 42-13	1
宮崎 凜桜 (汐風光)	× 7-21		○ 21-17	M 1-1 G 1-1 P 28-38	2
吉村 優亜 (楡木BC)	× 6-21	× 17-21		M 0-2 G 0-2 P 23-42	3

5年女子シングルス Q ブ ロ ッ ク	池 野	本 田	野 口	勝 敗	順 位
池野 双葉 (TTBC)		○ 21-11	○ 21- 8	M 2-0 G 2-0 P 42-19	1
本田 志 (山ノ内 Jr.)	× 11-21		○ 21-10	M 1-1 G 1-1 P 32-31	2
野口 なな穂 (植柳 J)	× 8-21	× 10-21		M 0-2 G 0-2 P 18-42	3

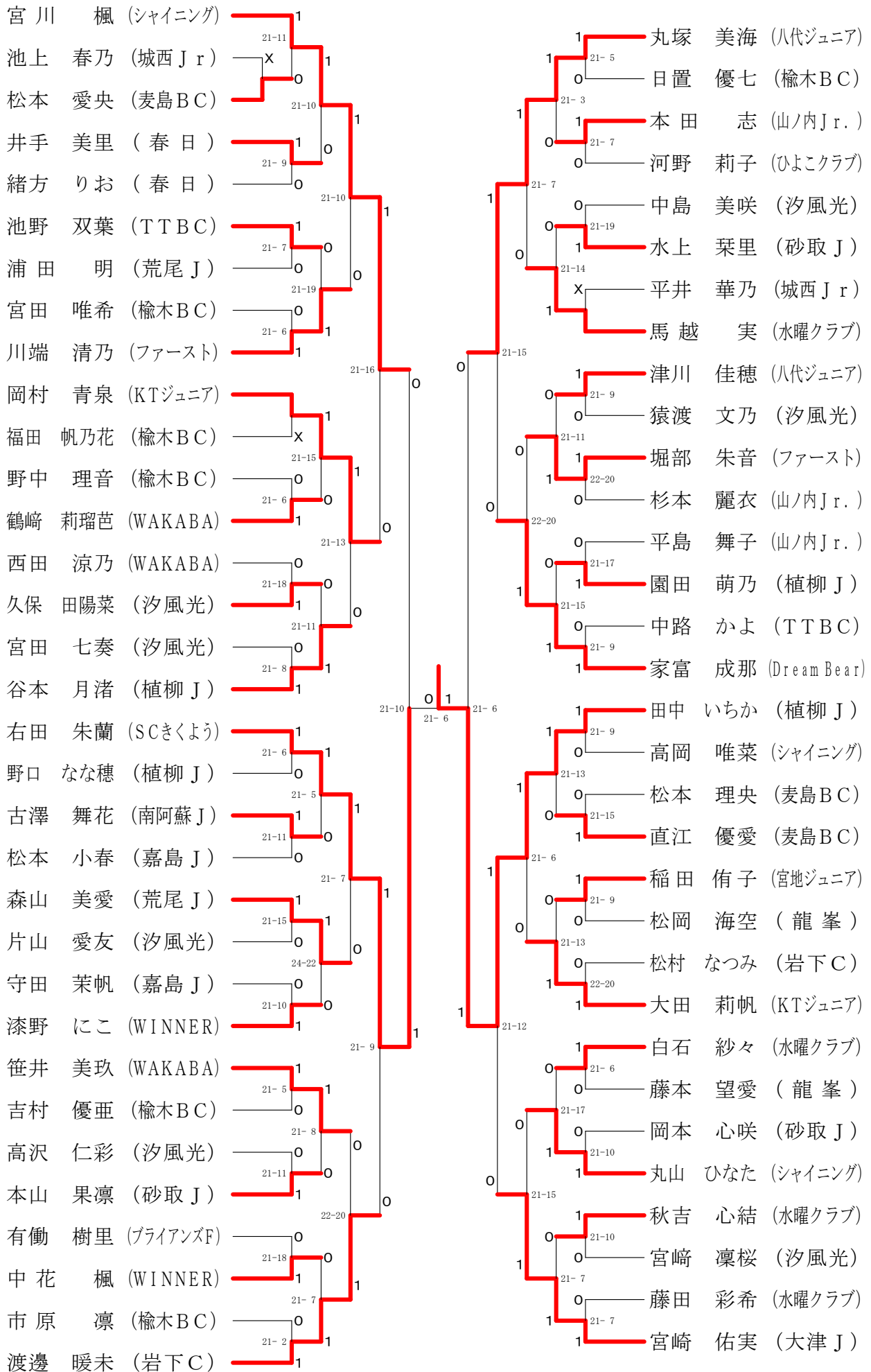
5年女子シングルス R ブ ロ ッ ク	堀 部	中 花	丸 山	勝 敗	順 位
堀部 朱音 (ファースト)		× 20-22	× 10-21	M 0-2 G 0-2 P 30-43	3
中花 楓 (WINNER)	○ 22-20		× 9-21	M 1-1 G 1-1 P 31-41	2
丸山 ひなた (シャイニング)	○ 21-10	○ 21- 9		M 2-0 G 2-0 P 42-19	1

5年女子シングルス S ブ ロ ッ ク	中 島	緒 方	松 村	勝 敗	順 位
中島 美咲 (汐風光)		○ 21-10	○ 21-12	M 2-0 G 2-0 P 42-22	1
緒方 りお (春日)	× 10-21		○ 22-20	M 1-1 G 1-1 P 32-41	2
松村 なつみ (岩下 C)	× 12-21	× 20-22		M 0-2 G 0-2 P 32-43	3

5年女子シングルス T ブ ロ ッ ク	本 山	松 岡	野 中	勝 敗	順 位
本山 果凛 (砂取 J)		○ 21-13	○ 21- 3	M 2-0 G 2-0 P 42-16	1
松岡 海空 (龍峯)	× 13-21		○ 21- 7	M 1-1 G 1-1 P 34-28	2
野中 理音 (楡木 BC)	× 3-21	× 7-21		M 0-2 G 0-2 P 10-42	3

5年女子シングルス U ブ ロ ッ ク	宮 田	森 山	園 田	勝 敗	順 位
宮田 唯希 (楡木BC)		× 8-21	× 10-21	M 0-2 G 0-2 P 18-42	3
森山 美愛 (荒尾J)	○ 21- 8		○ 21-10	M 2-0 G 2-0 P 42-18	1
園田 萌乃 (植柳J)	○ 21-10	× 10-21		M 1-1 G 1-1 P 31-31	2

5年女子シングルス 決勝トーナメント



4年男子シングルス A ブロツク	山 村	小 林	中 山	益 田	勝 敗	順位
山村 隆清 (南阿蘇 J)		○ 21- 5	○ 21- 3	○ 21-11	M 3-0 G 3-0 P 63-19	1
小林 冬雅 (麦島 BC)	× 5-21		○ 21- 8	× 6-21	M 1-2 G 1-2 P 32-50	3
中山 竜太郎 (ブライアンズ F)	× 3-21	× 8-21		× 11-21	M 0-3 G 0-3 P 22-63	4
益田 優 (ほくぶ総合)	× 11-21	○ 21- 6	○ 21-11		M 2-1 G 2-1 P 53-38	2

4年男子シングルス B ブロツク	迫 田	三 井	吉 田	興 梶	勝 敗	順位
迫田 明日翔 (ほくぶ総合)		○ 21-12	○ 21- 4	○ 21- 5	M 3-0 G 3-0 P 63-21	1
三井 匠 (松橋 J)	× 12-21		○ 21- 5	× 16-21	M 1-2 G 1-2 P 49-47	3
吉田 光希 (タマナジュニア)	× 4-21	× 5-21		× 7-21	M 0-3 G 0-3 P 16-63	4
興梶 恋 (蘇陽 J)	× 5-21	○ 21-16	○ 21- 7		M 2-1 G 2-1 P 47-44	2

4年男子シングルス C ブロツク	岡 部	岩 本	志 水	勝 敗	順位
岡部 隼 (KARAKAL)		○ 21- 5	○ 21-15	M 2-0 G 2-0 P 42-20	1
岩本 琥大 (植柳 J)	× 5-21		× 12-21	M 0-2 G 0-2 P 17-42	3
志水 優心 (タマナジュニア)	× 15-21	○ 21-12		M 1-1 G 1-1 P 36-33	2

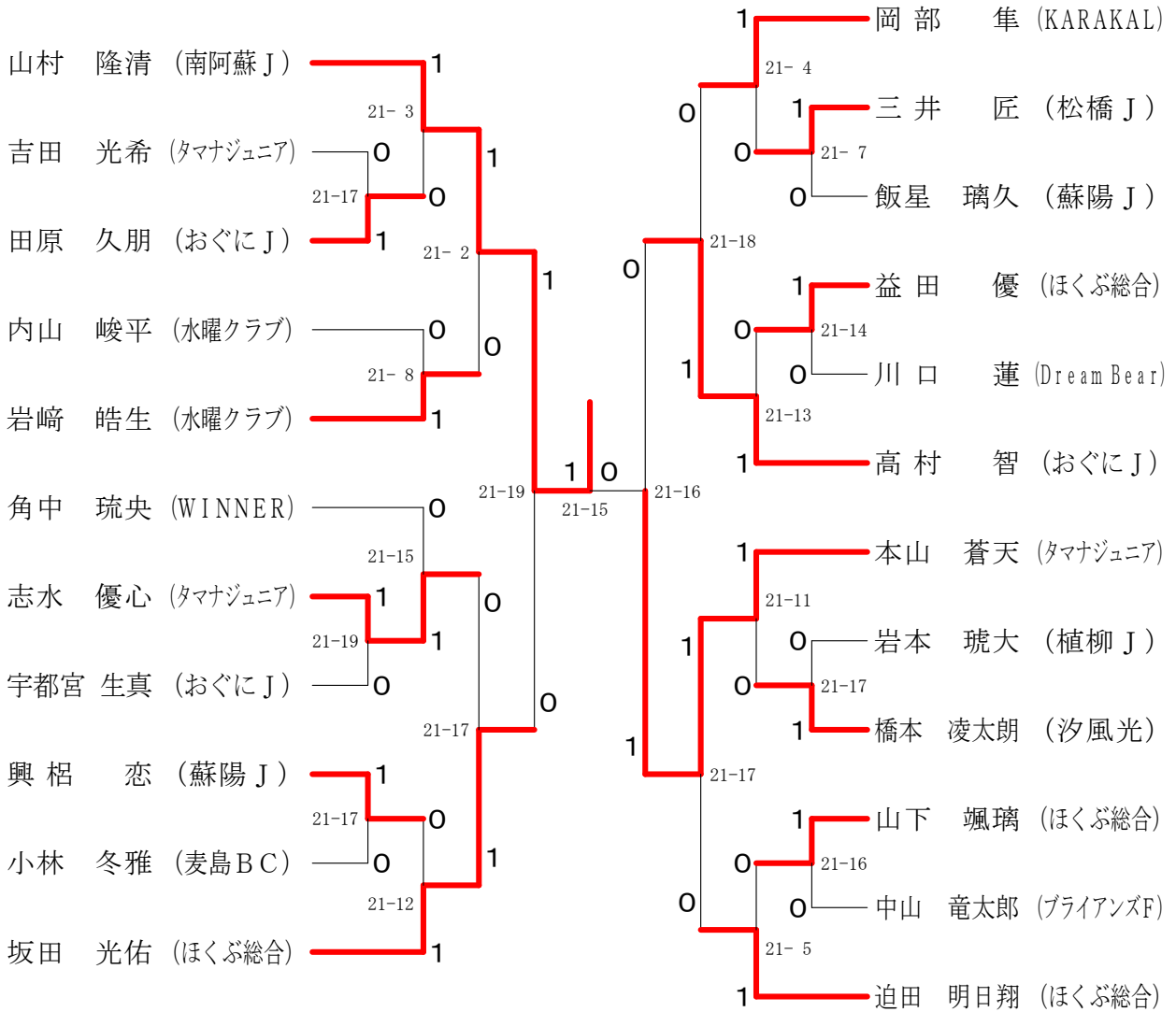
4年男子シングルス D ブロツク	坂 田	飯 星	内 山	勝 敗	順位
坂田 光佑 (ほくぶ総合)		○ 21- 7	○ 21- 5	M 2-0 G 2-0 P 42-12	1
飯星 璃久 (蘇陽 J)	× 7-21		○ 21- 4	M 1-1 G 1-1 P 28-25	2
内山 峻平 (水曜クラブ)	× 5-21	× 4-21		M 0-2 G 0-2 P 9-42	3

4年男子シングルス Eブロック	角中	田原	橋本	勝敗	順位
角中 琉央 (WINNER)		○ 21-9	○ 21-10	M 2-0 G 2-0 P 42-19	1
田原 久朋 (おぐに J)	× 9-21		× 12-21	M 0-2 G 0-2 P 21-42	3
橋本 凌太郎 (汐風光)	× 10-21	○ 21-12		M 1-1 G 1-1 P 31-33	2

4年男子シングルス Fブロック	高村	山下	岩崎	勝敗	順位
高村 智 (おぐに J)		○ 21-16	○ 21-18	M 2-0 G 2-0 P 42-34	1
山下 颯璃 (ほくぶ総合)	× 16-21		× 16-21	M 0-2 G 0-2 P 32-42	3
岩崎 皓生 (水曜クラブ)	× 18-21	○ 21-16		M 1-1 G 1-1 P 39-37	2

4年男子シングルス Gブロック	本山	宇都宮	川口	勝敗	順位
本山 蒼天 (タマナジュニア)		○ 21-15	○ 21-7	M 2-0 G 2-0 P 42-22	1
宇都宮 生真 (おぐに J)	× 15-21		○ 21-6	M 1-1 G 1-1 P 36-27	2
川口 蓮 (Dream Bear)	× 7-21	× 6-21		M 0-2 G 0-2 P 13-42	3

4年男子シングルス 決勝トーナメント



4年女子シングルス A ブ ロ ッ ク	松 浦	日 隈	前 田	楠 山	勝 敗	順 位
松浦 綾花 (植柳 J)		○ 21-4	○ 21-3	○ 21-6	M 3-0 G 3-0 P 63-13	1
日隈 優杏 (砂取 J)	× 4-21		○ 21-17	× 12-21	M 1-2 G 1-2 P 37-59	3
前田 凜 (城西 J r)	× 3-21	× 17-21		× 4-21	M 0-3 G 0-3 P 24-63	4
楠山 柚羽 (KTジュニア)	× 6-21	○ 21-12	○ 21-4		M 2-1 G 2-1 P 48-37	2

4年女子シングルス Bブロック	高植	小林	田辺	吉仲	勝敗	順位
高植 あやか (八代ジュニア)		○ 21- 2	○ 21- 4	○ 21- 7	M 3-0 G 3-0 P 63-13	1
小林 環 (城西 Jr)	× 2-21		× 16-21	× 5-21	M 0-3 G 0-3 P 23-63	4
田辺 湊 (汐風光)	× 4-21	○ 21-16		× 12-21	M 1-2 G 1-2 P 37-58	3
吉仲 璃桜 (砂取 J)	× 7-21	○ 21- 5	○ 21-12		M 2-1 G 2-1 P 49-38	2

4年女子シングルス Cブロック	叶	丸山	橋本	勝敗	順位
叶 愛里 (中村 C)		○ 21- 8	○ 21- 4	M 2-0 G 2-0 P 42-12	1
丸山 翠月 (WINNER)	× 8-21		○ 21-12	M 1-1 G 1-1 P 29-33	2
橋本 愛理 (不知火 J)	× 4-21	× 12-21		M 0-2 G 0-2 P 16-42	3

4年女子シングルス Dブロック	濱	浅野	坂井	勝敗	順位
濱 柚葉 (八代ジュニア)		○ 21-15	○ 21- 1	M 2-0 G 2-0 P 42-16	1
浅野 桃子 (砂取 J)	× 15-21		○ 21- 2	M 1-1 G 1-1 P 36-23	2
坂井 結香 (龍峯)	× 1-21	× 2-21		M 0-2 G 0-2 P 3-42	3

4年女子シングルス Eブロック	白木	北野	富松	勝敗	順位
白木 花香 (ファースト)		○ 21-17	○ 21-19	M 2-0 G 2-0 P 42-36	1
北野 雫月 (八代ジュニア)	× 17-21		× 19-21	M 0-2 G 0-2 P 36-42	3
富松 蓮 (WINNER)	× 19-21	○ 21-19		M 1-1 G 1-1 P 40-40	2

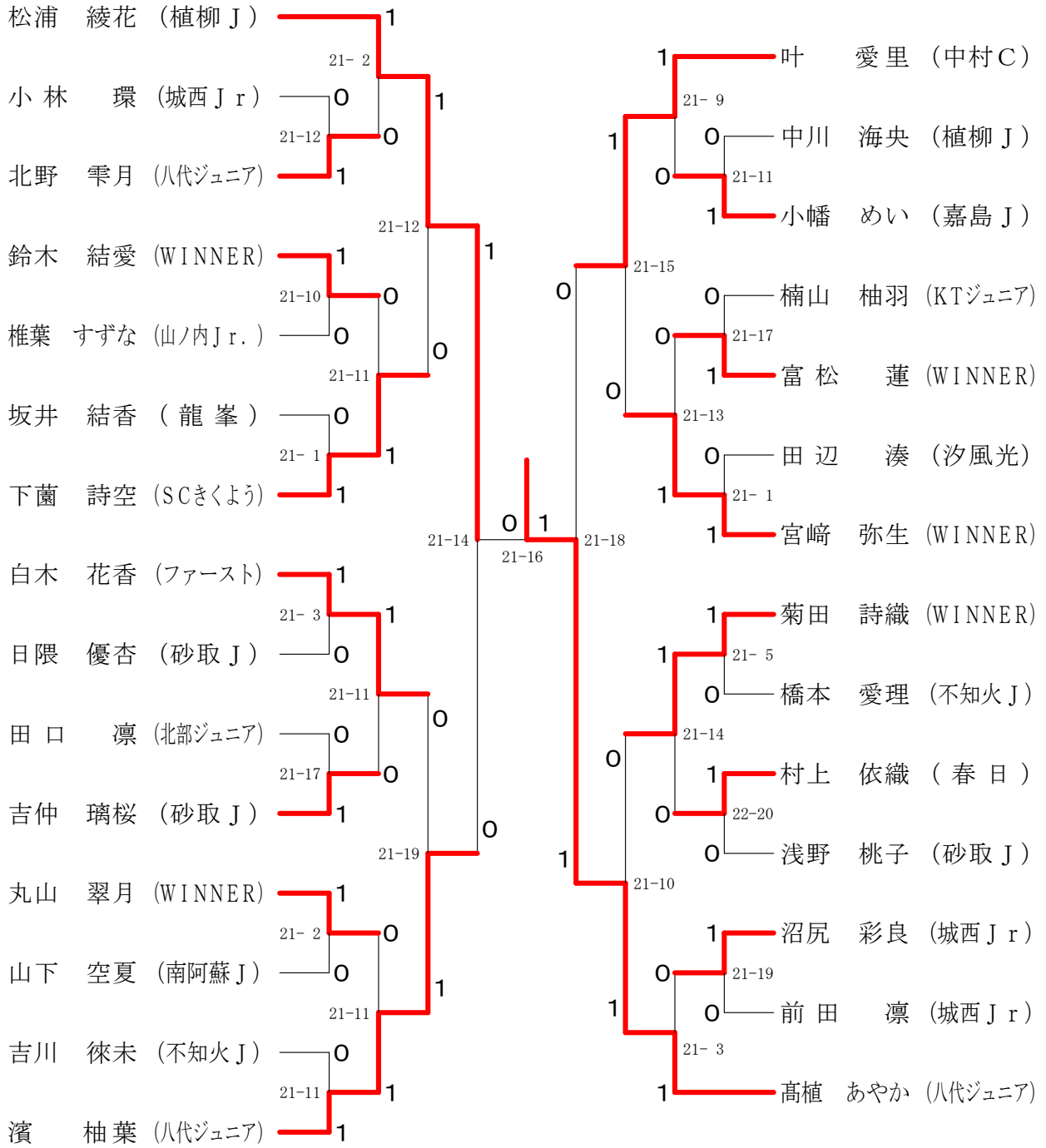
4年女子シングルス F ブ ロ ッ ク	椎 葉	沼 尻	宮 崎	勝 敗	順 位
椎葉 すずな (山ノ内J r.)		○ 21-13	× 5-21	M 1-1 G 1-1 P 26-34	2
沼尻 彩良 (城西 J r)	× 13-21		× 5-21	M 0-2 G 0-2 P 18-42	3
宮崎 弥生 (WINNER)	○ 21- 5	○ 21- 5		M 2-0 G 2-0 P 42-10	1

4年女子シングルス G ブ ロ ッ ク	菊 田	中 川	山 下	勝 敗	順 位
菊田 詩織 (WINNER)		○ 21- 6	○ 21- 2	M 2-0 G 2-0 P 42-8	1
中川 海央 (植柳 J)	× 6-21		× 12-21	M 0-2 G 0-2 P 18-42	3
山下 空夏 (南阿蘇 J)	× 2-21	○ 21-12		M 1-1 G 1-1 P 23-33	2

4年女子シングルス H ブ ロ ッ ク	下 菌	小 幡	吉 川	勝 敗	順 位
下菌 詩空 (SCきくよう)		○ 21- 9	○ 21- 6	M 2-0 G 2-0 P 42-15	1
小幡 めい (嘉島 J)	× 9-21		○ 21-13	M 1-1 G 1-1 P 30-34	2
吉川 徠未 (不知火 J)	× 6-21	× 13-21		M 0-2 G 0-2 P 19-42	3

4年女子シングルス I ブ ロ ッ ク	鈴 木	村 上	田 口	勝 敗	順 位
鈴木 結愛 (WINNER)		○ 21-17	○ 21-14	M 2-0 G 2-0 P 42-31	1
村上 依織 (春日)	× 17-21		○ 21-17	M 1-1 G 1-1 P 38-38	2
田口 凜 (北部ジュニア)	× 14-21	× 17-21		M 0-2 G 0-2 P 31-42	3

4年女子シングルス 決勝トーナメント

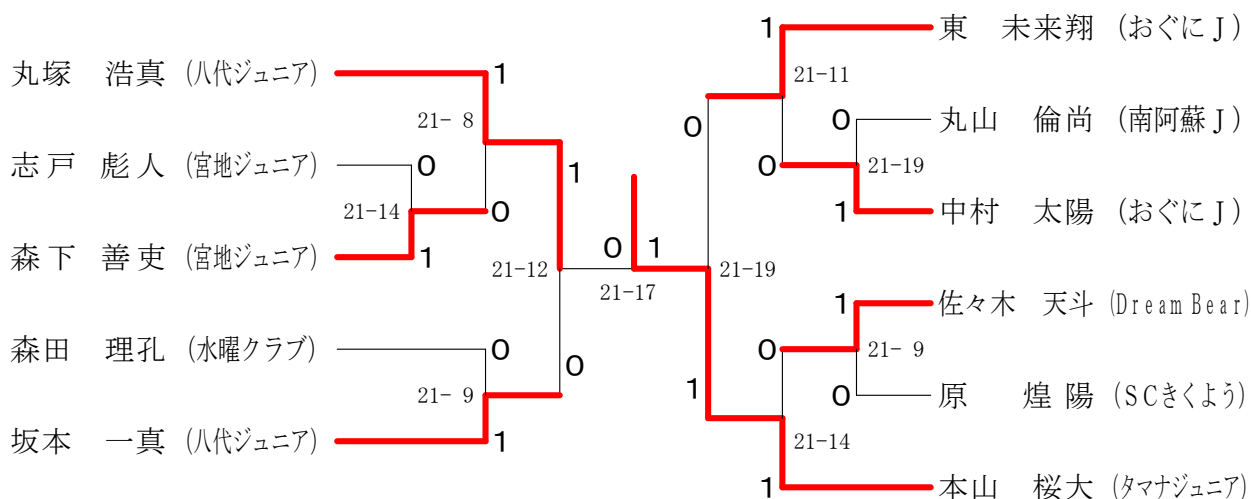


3年男子シングルス A ブロツク	丸 塚	原	森 田	中 村	勝 敗	順位
丸塚 浩真 (八代ジュニア)		○ 21- 3	○ 21- 6	○ 21- 4	M 3-0 G 3-0 P 63-13	1
原 煌陽 (SCきくよう)	× 3-21		× 11-21	× 8-21	M 0-3 G 0-3 P 22-63	4
森田 理孔 (水曜クラブ)	× 6-21	○ 21-11		× 15-21	M 1-2 G 1-2 P 42-53	3
中村 太陽 (おぐに J)	× 4-21	○ 21- 8	○ 21-15		M 2-1 G 2-1 P 46-44	2

3年男子シングルス B ブロツク	本 山	志 戸	坂 本	丸 山	勝 敗	順位
本山 桜大 (タマナジュニア)		○ 21-14	○ 21-11	○ 21-14	M 3-0 G 3-0 P 63-39	1
志戸 彪人 (宮地ジュニア)	× 14-21		× 9-21	× 14-21	M 0-3 G 0-3 P 37-63	4
坂本 一真 (八代ジュニア)	× 11-21	○ 21- 9		○ 26-24	M 2-1 G 2-1 P 58-54	2
丸山 倫尚 (南阿蘇 J)	× 14-21	○ 21-14	× 24-26		M 1-2 G 1-2 P 59-61	3

3年男子シングルス C ブロツク	東	森 下	佐々木	勝 敗	順位
東 未来翔 (おぐに J)		○ 21-12	○ 21-12	M 2-0 G 2-0 P 42-24	1
森下 善吏 (宮地ジュニア)	× 12-21		○ 21-19	M 1-1 G 1-1 P 33-40	2
佐々木 天斗 (Dream Bear)	× 12-21	× 19-21		M 0-2 G 0-2 P 31-42	3

3年男子シングルス 決勝トーナメント



3年女子シングルス A ブロック	日下部	児玉	北村	勝敗	順位
日下部 彩芽 (SCきくよう)		○ 21-2	○ 21-10	M 2-0 G 2-0 P 42-12	1
児玉 彩愛 (蘇陽 J)	× 2-21		× 5-21	M 0-2 G 0-2 P 7-42	3
北村 琉衣 (MBC)	× 10-21	○ 21-5		M 1-1 G 1-1 P 31-26	2

3年女子シングルス B ブロック	福田	松岡	中村	勝敗	順位
福田 愛紗 (SCきくよう)		○ 21-11	× 19-21	M 1-1 G 1-1 P 40-32	2
松岡 咲那 (ファースト)	× 11-21		× 4-21	M 0-2 G 0-2 P 15-42	3
中村 梨々華 (宮地ジュニア)	○ 21-19	○ 21-4		M 2-0 G 2-0 P 42-23	1

3年女子シングルス Cブロック	永井	竹田	石橋	勝敗	順位
永井 陽蒔利 (WINNER)		○ 21- 5	× 19-21	M 1-1 G 1-1 P 40-26	2
竹田 千紘 (宮地ジュニア)	× 5-21		× 5-21	M 0-2 G 0-2 P 10-42	3
石橋 結陽 (Dream Bear)	○ 21-19	○ 21- 5		M 2-0 G 2-0 P 42-24	1

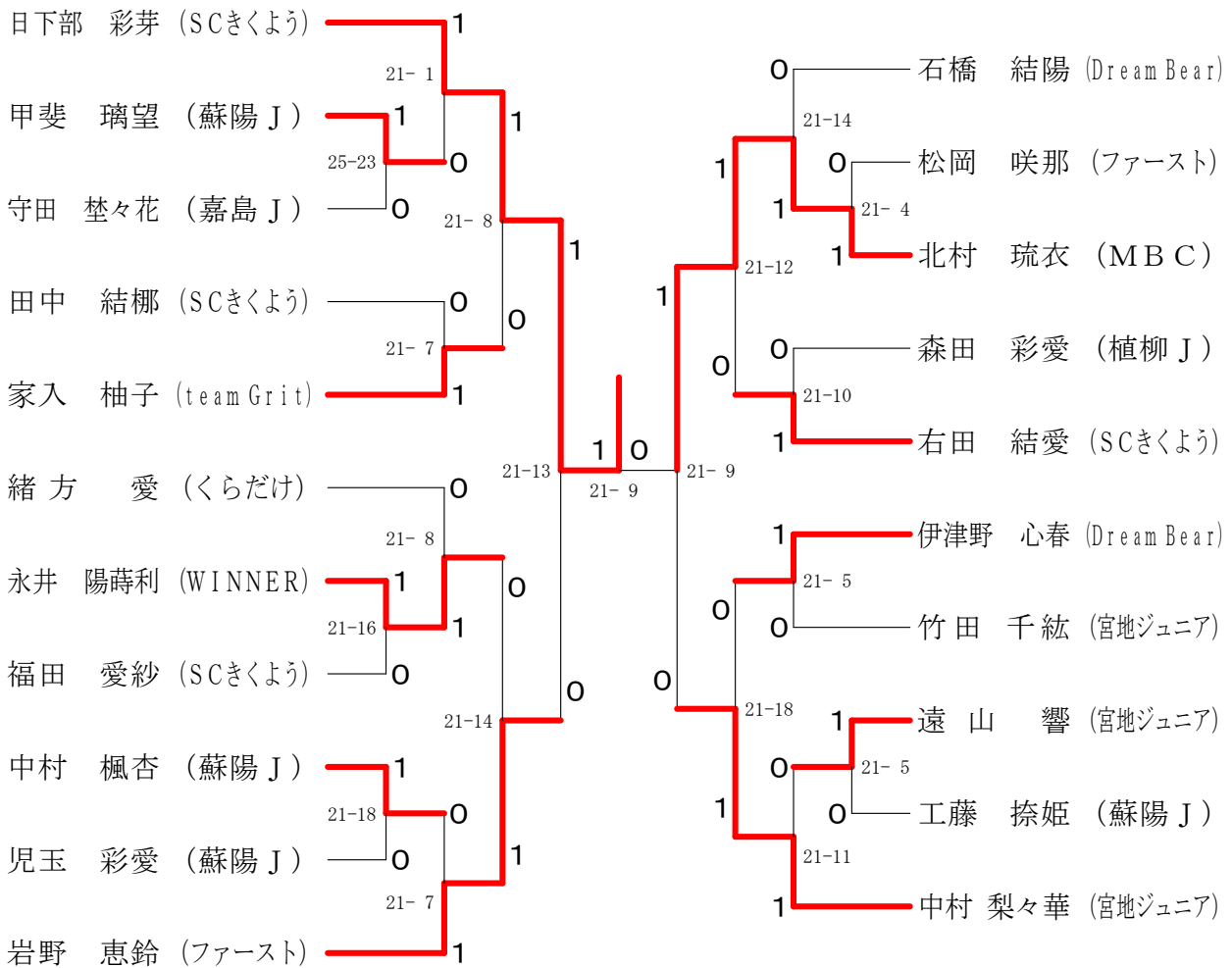
3年女子シングルス Dブロック	岩野	遠山	甲斐	勝敗	順位
岩野 恵鈴 (ファースト)		○ 21- 7	○ 21- 1	M 2-0 G 2-0 P 42-8	1
遠山 響 (宮地ジュニア)	× 7-21		○ 21- 4	M 1-1 G 1-1 P 28-25	2
甲斐 璃望 (蘇陽 J)	× 1-21	× 4-21		M 0-2 G 0-2 P 5-42	3

3年女子シングルス Eブロック	森田	田中	緒方	勝敗	順位
森田 彩愛 (植柳 J)		○ 21-10	× 10-21	M 1-1 G 1-1 P 31-31	2
田中 結椰 (SCきくよう)	× 10-21		× 5-21	M 0-2 G 0-2 P 15-42	3
緒方 愛 (くらだけ)	○ 21-10	○ 21- 5		M 2-0 G 2-0 P 42-15	1

3年女子シングルス Fブロック	右田	家入	工藤	勝敗	順位
右田 結愛 (SCきくよう)		○ 21-13	○ 21- 4	M 2-0 G 2-0 P 42-17	1
家入 柚子 (team Grit)	× 13-21		○ 21- 8	M 1-1 G 1-1 P 34-29	2
工藤 捺姫 (蘇陽 J)	× 4-21	× 8-21		M 0-2 G 0-2 P 12-42	3

3年女子シングルス Gブロック	伊津野	中村	守田	勝敗	順位
伊津野 心春 (Dream Bear)		○ 21- 4	○ 21- 2	M 2-0 G 2-0 P 42-6	1
中村 楓杏 (蘇陽 J)	× 4-21		× 11-21	M 0-2 G 0-2 P 15-42	3
守田 埜々花 (嘉島 J)	× 2-21	○ 21-11		M 1-1 G 1-1 P 23-32	2

3年女子シングルス 決勝トーナメント

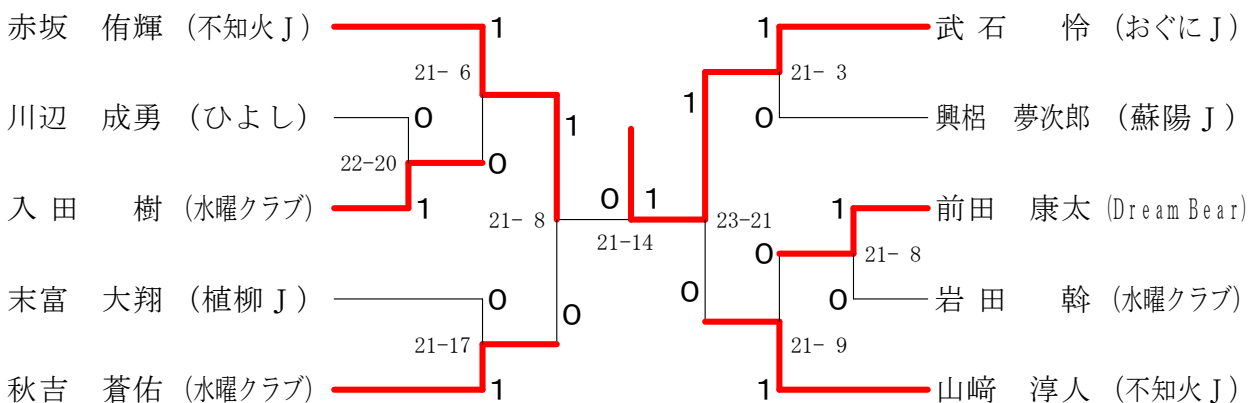


2年男子シングルス Aブロック	赤坂	岩田	興梠	前田	勝敗	順位
赤坂 侑輝 (不知火J)		○ 21-2	○ 21-7	○ 21-2	M 3-0 G 3-0 P 63-11	1
岩田 幹 (水曜クラブ)	× 2-21		× 19-21	× 16-21	M 0-3 G 0-3 P 37-63	4
興梠 夢次郎 (蘇陽J)	× 7-21	○ 21-19		× 10-21	M 1-2 G 1-2 P 38-61	3
前田 康太 (Dream Bear)	× 2-21	○ 21-16	○ 21-10		M 2-1 G 2-1 P 44-47	2

2年男子シングルス Bブロック	秋吉	山崎	川辺	勝敗	順位
秋吉 蒼佑 (水曜クラブ)		× 16-21	○ 21-8	M 1-1 G 1-1 P 37-29	2
山崎 淳人 (不知火J)	○ 21-16		○ 21-5	M 2-0 G 2-0 P 42-21	1
川辺 成勇 (ひよし)	× 8-21	× 5-21		M 0-2 G 0-2 P 13-42	3

2年男子シングルス Cブロック	末富	入田	武石	勝敗	順位
末富 大翔 (植柳J)		○ 21-10	× 12-21	M 1-1 G 1-1 P 33-31	2
入田 樹 (水曜クラブ)	× 10-21		× 5-21	M 0-2 G 0-2 P 15-42	3
武石 怜 (おぐにJ)	○ 21-12	○ 21-5		M 2-0 G 2-0 P 42-17	1

2年男子シングルス 決勝トーナメント



2年女子シングルス A ブ ロ ッ ク	新 立	山 部	佐々川	勝 敗	順位
新立 ゆあ (芦北 J)		○ 21- 8	○ 21- 4	M 2-0 G 2-0 P 42-12	1
山部 蘭 (くらだけ)	× 8-21		× 21-23	M 0-2 G 0-2 P 29-44	3
佐々川 奈桜 (水曜クラブ)	× 4-21	○ 23-21		M 1-1 G 1-1 P 27-42	2

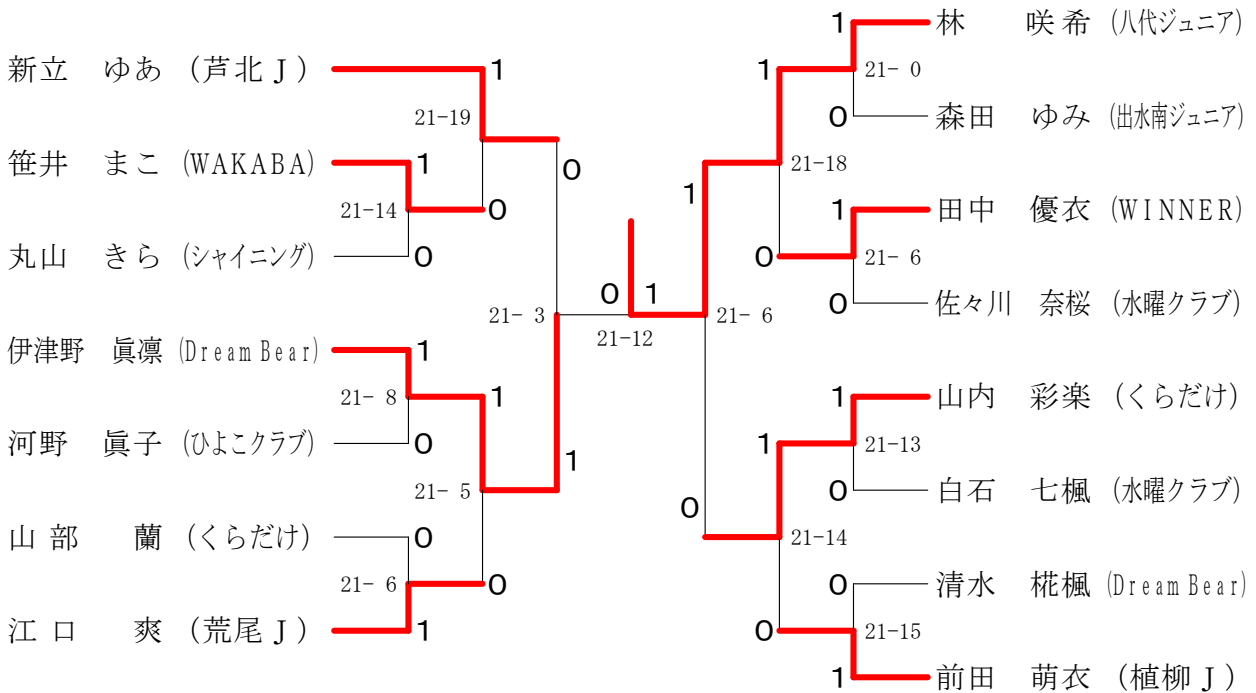
2年女子シングルス B ブ ロ ッ ク	前 田	河 野	森 田	勝 敗	順位
前田 萌衣 (植柳 J)		○ 21-14	○ -X	M 2-0 G 2-0 P 21-14	1
河野 眞子 (ひよこクラブ)	× 14-21		○ -X	M 1-1 G 1-1 P 14-21	2
森田 ゆみ (出水南ジュニア)	× X-	× X-		M 0-2 G 0-2 P 0-0	3

2年女子シングルス C ブ ロ ッ ク	林	丸 山	清 水	勝 敗	順位
林 咲希 (八代ジュニア)		○ 21- 9	○ 21-17	M 2-0 G 2-0 P 42-26	1
丸山 きら (シャイニング)	× 9-21		○ 21-19	M 1-1 G 1-1 P 30-40	2
清水 栞楓 (Dream Bear)	× 17-21	× 19-21		M 0-2 G 0-2 P 36-42	3

2年女子シングルス D ブ ロ ッ ク	江 口	笹 井	山 内	勝 敗	順位
江口 爽 (荒尾 J)		× 21-23	○ 21-13	M 1-1 G 1-1 P 42-36	1
笹井 まこ (WAKABA)	○ 23-21		× 10-21	M 1-1 G 1-1 P 33-42	3
山内 彩楽 (くらだけ)	× 13-21	○ 21-10		M 1-1 G 1-1 P 34-31	2

2年女子シングルス E ブ ロ ッ ク	伊津野	田 中	白 石	勝 敗	順 位
伊津野 眞凜 (Dream Bear)		○ 21-14	○ 21- 2	M 2-0 G 2-0 P 42-16	1
田中 優衣 (WINNER)	× 14-21		○ 21- 6	M 1-1 G 1-1 P 35-27	2
白石 七楓 (水曜クラブ)	× 2-21	× 6-21		M 0-2 G 0-2 P 8-42	3

2年女子シングルス 決勝トーナメント



1年混合シングルス A ブ ロ ッ ク	堀 口	田 中	後 藤	坂 田	勝 敗	順 位
堀口 日茉莉 (植柳 J)		○ 21- 2	○ 21- 2	× 17-21	M 2-1 G 2-1 P 59-25	2
田中 玲椰 (SCきくよう)	× 2-21		× 11-21	× 3-21	M 0-3 G 0-3 P 16-63	4
後藤 七海 (八代ジュニア)	× 2-21	○ 21-11		× 9-21	M 1-2 G 1-2 P 32-53	3
坂田 剣士朗 (山ノ内 J r.)	○ 21-17	○ 21- 3	○ 21- 9		M 3-0 G 3-0 P 63-29	1

1年混合シングルス Bブロック	古賀	福 鳶	中 村	勝 敗	順位
古賀 陽向 (WINNER)		○ 21- 7	× 11-21	M 1-1 G 1-1 P 32-28	2
福 鳶 清花 (水曜クラブ)	× 7-21		× 4-21	M 0-2 G 0-2 P 11-42	3
中村 心晴 (おぐに J)	○ 21-11	○ 21- 4		M 2-0 G 2-0 P 42-15	1

1年混合シングルス Cブロック	木 山	井 上	甲 斐	勝 敗	順位
木山 蓮 (出水南ジュニア)		× 2-21	× 13-21	M 0-2 G 0-2 P 15-42	3
井上 華凜 (タマナジュニア)	○ 21- 2		○ 21- 5	M 2-0 G 2-0 P 42-7	1
甲斐 琥太郎 (蘇陽 J)	○ 21-13	× 5-21		M 1-1 G 1-1 P 26-34	2

1年混合シングルス 決勝トーナメント

