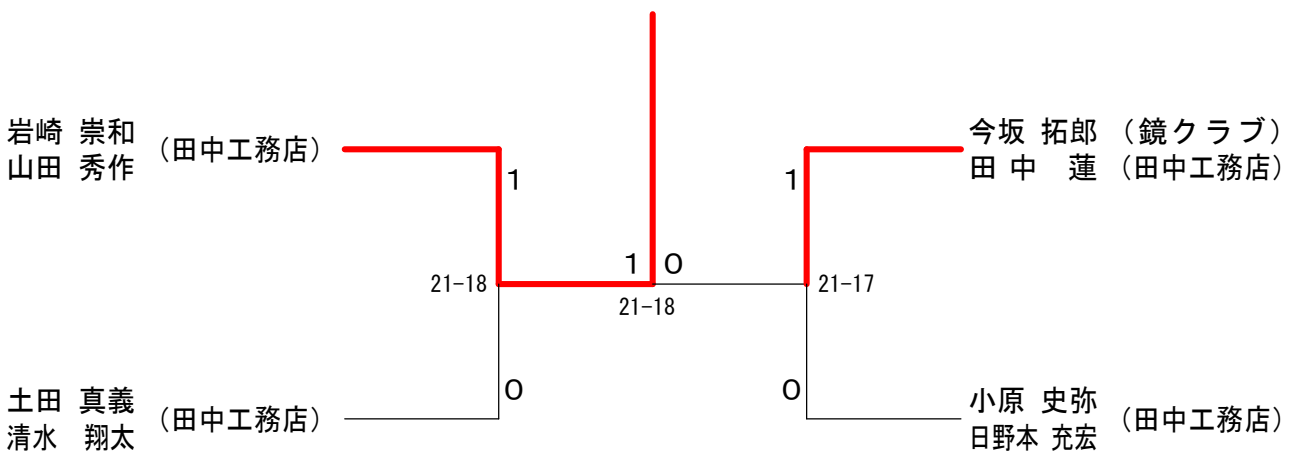


平成30年度 第16回桜まつりバドミントン大会

男子ダブルスA A ブ ロ ッ ク	北 里 山 村	末 富 山 本	岩 崎 山 田	柿 山 小 坂	今 坂 田 中	勝 敗	順 位
北里 盧冴 (秀岳館高校) 山村 翔斗		× 12-21	× 11-21	× 14-21	× 7-21	M 0-4 G 0-4 P 44-84	5
末富 泰成 (田中工務店) 山本 勇樹	○ 21-12		× 17-21	○ 21-16	× 18-21	M 2-2 G 2-2 P 77-70	3
岩崎 崇和 (田中工務店) 山田 秀作	○ 21-11	○ 21-17		○ 21-16	○ 21-16	M 4-0 G 4-0 P 84-60	1
柿山 咲輝 (八代東高) 小坂 彰斗	○ 21-14	× 16-21	× 16-21		× 19-21	M 1-3 G 1-3 P 72-77	4
今坂 拓郎 (鏡クラブ) 田中 蓮 (田中工務店)	○ 21- 7	○ 21-18	× 16-21	○ 21-19		M 3-1 G 3-1 P 79-65	2

男子ダブルスA B ブ ロ ッ ク	中 村 梶 原	土 田 清 水	奥 村 上 村	小 原 日 野本	森 田 押 方	勝 敗	順 位
中村 大哉 (八代東高) 梶原 峻		× 9-21	○ 21-18	× 11-21	× 20-22	M 1-3 G 1-3 P 61-82	4
土田 真義 (田中工務店) 清水 翔太	○ 21- 9		○ 21- 7	× 19-21	○ 21-10	M 3-1 G 3-1 P 82-47	2
奥村 飛翔 (秀岳館高校) 上村 駿登	× 18-21	× 7-21		× 14-21	× 12-21	M 0-4 G 0-4 P 51-84	5
小原 史弥 (田中工務店) 日野本 充宏	○ 21-11	○ 21-19	○ 21-14		○ 21-13	M 4-0 G 4-0 P 84-57	1
森田 安貴 (つばさクラブ) 押方 祐司	○ 22-20	× 10-21	○ 21-12	× 13-21		M 2-2 G 2-2 P 66-74	3

男子ダブルスA 決勝トーナメント



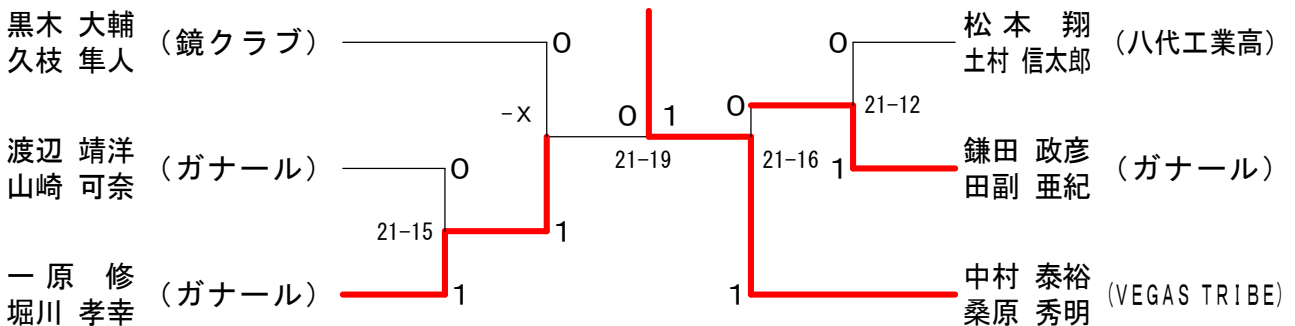
平成30年度 第16回桜まつりバドミントン大会

男子ダブルスA ブルック	上村久田	黒木久枝	丸田寺	鎌田副	牛島副	勝敗	順位
上村友己 (松崎町) 和久田幸音	○	×	○	×	○	M 2-2 G 2-2 P 70-66	3
黒木大輔 (鏡クラブ) 久枝隼人	○		○	○	○	M 4-0 G 4-0 P 84-44	1
丸田哲世 (八代工業高) 寺床友佑	×	×		×	○	M 1-3 G 1-3 P 50-81	4
鎌田政彦 (ガナール) 田副亜紀	○	×	○		○	M 3-1 G 3-1 P 74-51	2
牛島健介 (八代農業泉高) 廣岡稜人	×	×	×	×		M 0-4 G 0-4 P 48-84	5

男子ダブルスB ブルック	沖村中	田山	山下	中桑	村原福岩	岡崎一堀	原川	勝敗	順位
沖田大和 (秀岳館高校) 村中真人	○	×	×	×	×	×	×	M 0-4 G 0-4 P 41-84	5
山下準樹 (八代工業高) 山下玲司	○		×	×	×	×		M 1-3 G 1-3 P 61-74	4
中村泰裕 (VEGAS TRIBE) 桑原秀明	○	○			○	○		M 4-0 G 4-0 P 84-41	1
福岡柁人 (八代工業高) 岩崎皓輝	○	○	×	×		×		M 2-2 G 2-2 P 61-70	3
一原修幸 (ガナール) 堀川孝幸	○	○	×	×	○			M 3-1 G 3-1 P 81-59	2

男子ダブルスC ブルック	松土	本村	渡山	辺崎	上村	村仲	下平	川山	勝敗	順位
松本翔 (八代工業高) 土村信太郎	○		○	○	○	○			M 3-0 G 3-0 P 63-39	1
渡辺靖洋 (ガナール) 山崎可奈	×				○	○			M 2-1 G 2-1 P 57-44	2
上村真生 (松崎町) 村仲莉弥	×		×			○			M 1-2 G 1-2 P 47-57	3
下川尚輝 (八代農業泉高) 平山友稀	×		×	×	×				M 0-3 G 0-3 P 36-63	4

男子ダブルスB 決勝トーナメント

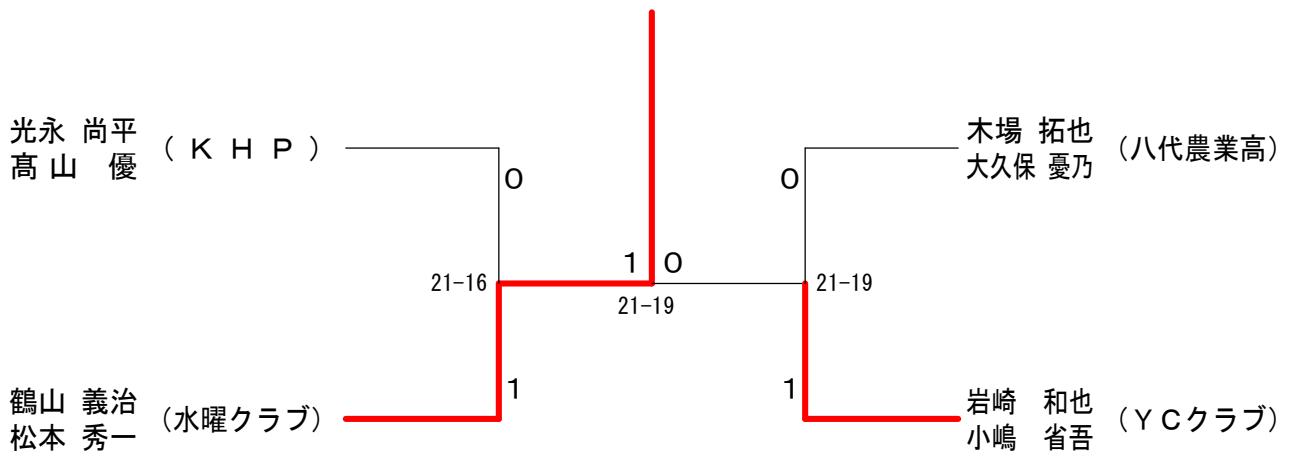


平成30年度 第16回桜まつりバドミントン大会

男子ダブルスC Aブロック	榮田 本 坂 本	木場 大久保 久 保	小川 鶴 山 鶴	光永 高 山 高	長元 谷 本 元	勝 敗	順 位
榮田 大一郎 坂本 舜哉 (水曜クラブ)	○	×	×	×	×	M 0-4 G 0-4 P 42-84	5
木場 拓也 大久保 憂乃 (八代農業高)	○	○	○	×	○	M 3-1 G 3-1 P 83-66	2
小川 聖一郎 鶴山 泰陽 (植柳ジュニア)	○	×	○	×	×	M 1-3 G 1-3 P 77-72	4
光永 尚平 高山 優 (KHP)	○	○	○	○	○	M 4-0 G 4-0 P 86-69	1
長元 昊大 谷本 咲優 (水曜クラブ)	○	×	○	×	○	M 2-2 G 2-2 P 77-74	3

男子ダブルスC Bブロック	坂井 松 崎 崎	笹尾 藤 坂 坂	鶴山 松 本 本	岩崎 小 嶋 嶋	鍋島 宮 原 原	勝 敗	順 位
坂井 雄哉 松崎 和弘 (水曜クラブ)	○	×	×	×	○	M 2-2 G 2-2 P 71-69	3
笹尾 昌弘 藤坂 重明 (ラインマン)	×	○	×	×	○	M 1-3 G 1-3 P 71-80	4
鶴山 義治 松本 秀一 (水曜クラブ)	○	○	○	×	○	M 3-1 G 3-1 P 81-61	2
岩崎 和也 小嶋 省吾 (YCクラブ)	○	○	○	○	○	M 4-0 G 4-0 P 84-53	1
鍋島 健祥 宮原 拓未 (八代農業泉高)	×	×	×	×	○	M 0-4 G 0-4 P 40-84	5

男子ダブルスC 決勝トーナメント



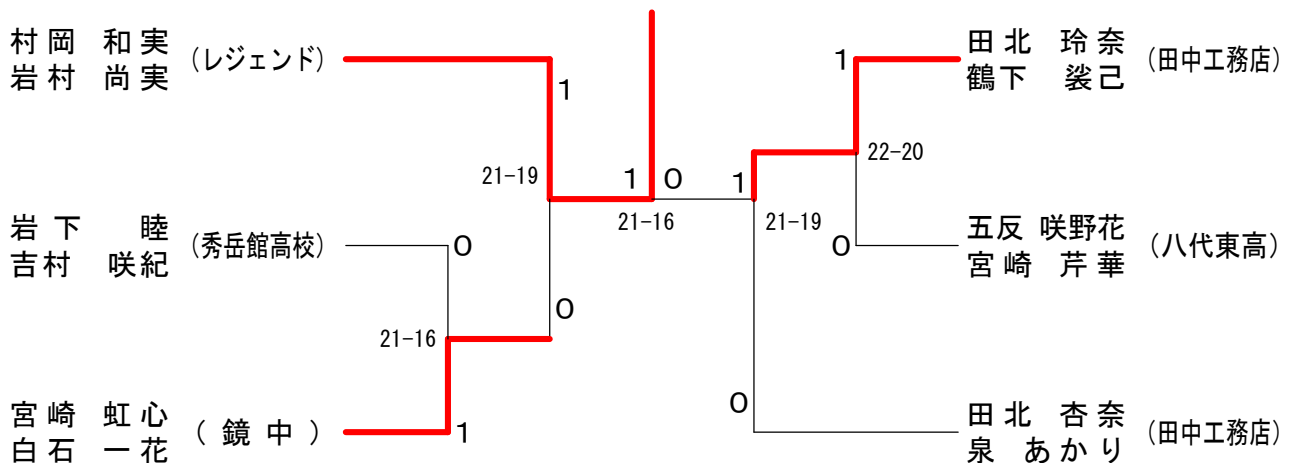
# 平成30年度 第16回桜まつりバドミントン大会

女子ダブルスA Aブロック	園松	滝本	井岩	上崎	山知	田覧	五宮	反崎	村岩	岡村	勝敗	順位
園滝 美紗 松本 優依 (秀岳館高校)			×	×	×	×	×	×	×		M 0-4 G 0-4 P 35-84	5
井上 晴香 岩崎 奈緒 (田中工務店)	○				○	×	×	×	×		M 2-2 G 2-2 P 69-64	3
山田 華凜 知覧 侑佳 (秀岳館高校)	○	×				×	×	×	×		M 1-3 G 1-3 P 55-80	4
五反 咲野花 宮崎 芹華 (八代東高)	○	○		○				×	×		M 3-1 G 3-1 P 82-44	2
村岡 和実 岩村 尚実 (レジェンド)	○	○	○	○							M 4-0 G 4-0 P 84-53	1

女子ダブルスA Bブロック	上横	崎溝	岩吉	下村	田北	北泉	山上	田中	嶋生	勝敗	順位
上崎 海麗 横溝 涼風 (鏡中)			×	×	×	×	×	×		M 0-4 G 0-4 P 61-85	5
岩下 睦 吉村 咲紀 (秀岳館高校)	○				×	×	○	○		M 2-2 G 2-2 P 70-68	2
田北 杏奈 泉 あかり (田中工務店)	○	○					○	○		M 4-0 G 4-0 P 84-45	1
山田 碧姫 上田 千鶴 (レジェンド)	○	○	×		×			×		M 2-2 G 2-2 P 70-76	3
中嶋 英世 蒲生 知未 (田中工務店)	○	×	×	○						M 2-2 G 2-2 P 70-81	4

女子ダブルスA Cブロック	宮白	崎石	宮嶽	本本	田鶴	北下	生田	田井	勝敗	順位
宮崎 虹心 白石 一花 (鏡中)			○		×	○			M 2-1 G 2-1 P 53-51	2
宮本 玲依菜 嶽本 奈々 (八代東高)	×				×	×			M 0-3 G 0-3 P 40-63	4
田北 玲奈 鶴下 裳己 (田中工務店)	○	○				○			M 3-0 G 3-0 P 63-28	1
生田 千夏 佐井藤 優維 (秀岳館高校)	×	○	×						M 1-2 G 1-2 P 45-59	3

## 女子ダブルスA 決勝トーナメント

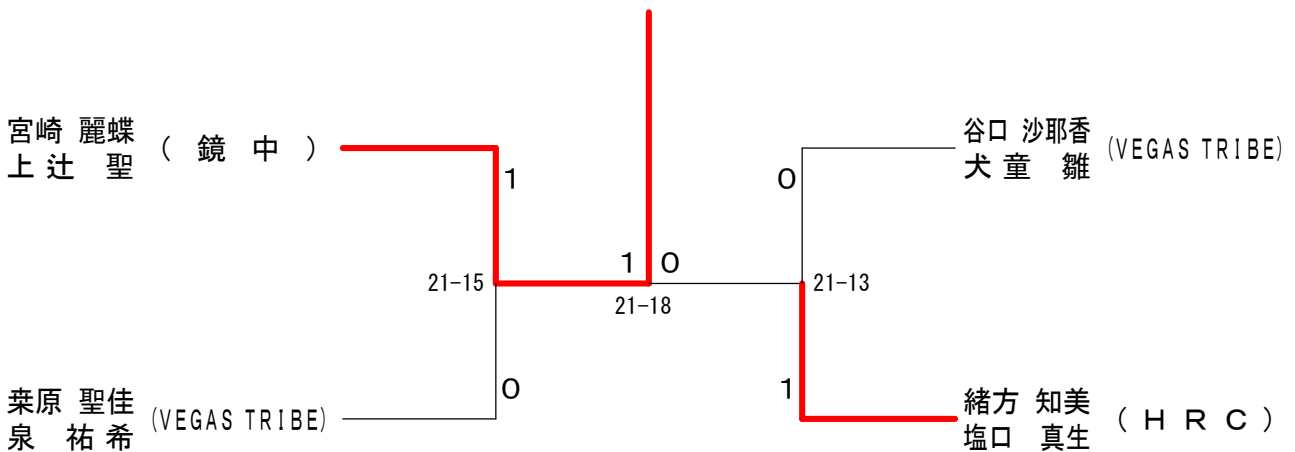


平成30年度 第16回桜まつりバドミントン大会

女子ダブルスB Aブロック	坂田平野	谷口犬童	井浪濱田	宮崎上辻	毛利園田	勝敗	順位
坂田 萌々 平野 梨花 (八代工業高)		× 14-21	○ 21- 4	× 15-21	○ 21-16	M 2-2 G 2-2 P 71-62	3
谷口 沙耶香 犬童 雛 (VEGAS TRIBE)	○ 21-14		○ 21- 9	× 16-21	○ 21- 9	M 3-1 G 3-1 P 79-53	2
井浪 冴 濱田 愛美 (八代工業高)	× 4-21	× 9-21		× 5-21	○ 21-17	M 1-3 G 1-3 P 39-80	4
宮崎 麗蝶 上辻 聖 (鏡中)	○ 21-15	○ 21-16	○ 21- 5		○ 21- 8	M 4-0 G 4-0 P 84-44	1
毛利 唯那 園田 雪乃 (秀岳館高校)	× 16-21	× 9-21	× 17-21	× 8-21		M 0-4 G 0-4 P 50-84	5

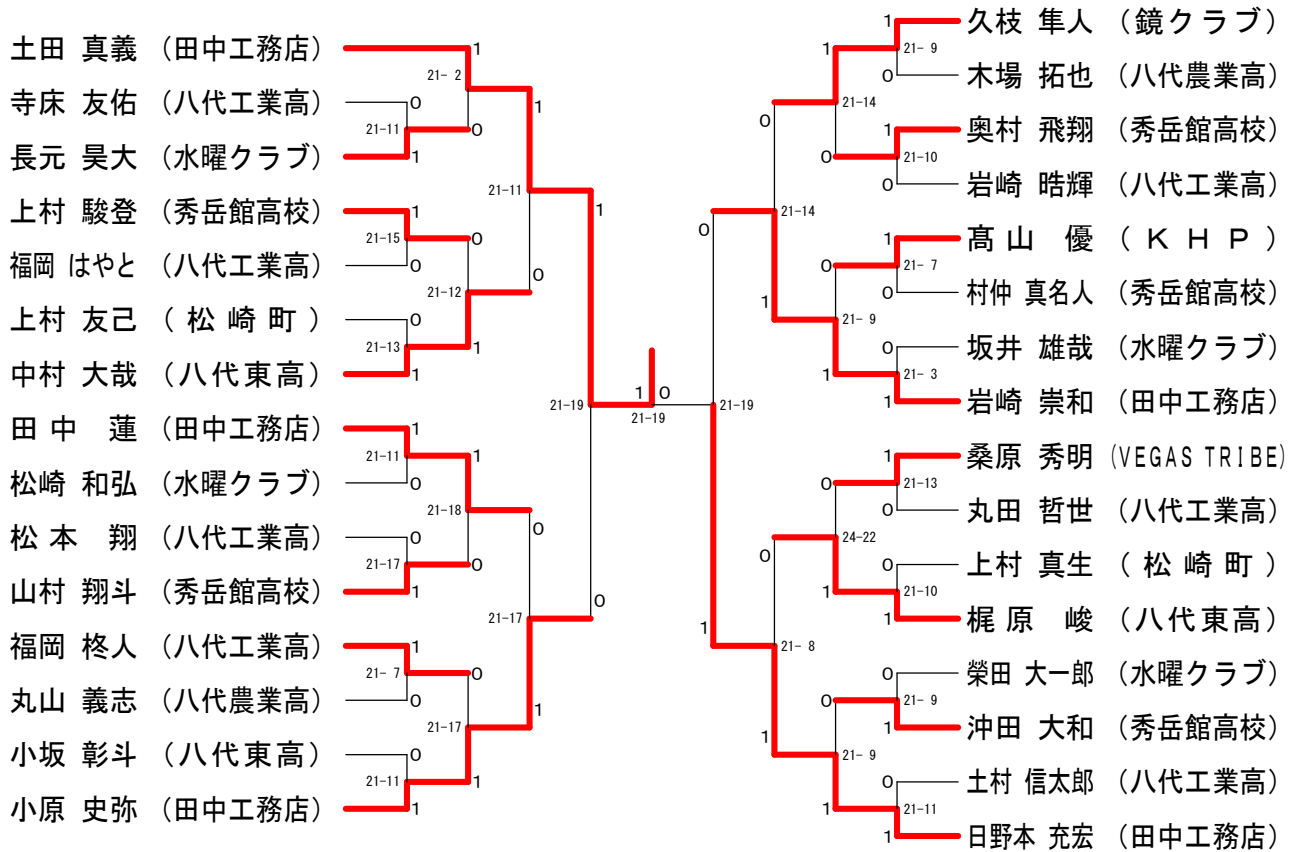
女子ダブルスB Bブロック	宮崎笹田	栞原泉	垣添古原	緒方塩口	勝敗	順位
宮崎 萌華 笹田 優羽 (鏡中)		× 21-23	○ 21-18	× 16-21	M 1-2 G 1-2 P 58-62	3
栞原 聖佳 泉 祐希 (VEGAS TRIBE)	○ 23-21		○ 21-17	× 13-21	M 2-1 G 2-1 P 57-59	2
垣添 葵 古原 彩花 (八代工業高)	× 18-21	× 17-21		× 10-21	M 0-3 G 0-3 P 45-63	4
緒方 知美 塩口 真生 (HRC)	○ 21-16	○ 21-13	○ 21-10		M 3-0 G 3-0 P 63-39	1

女子ダブルスB 決勝トーナメント

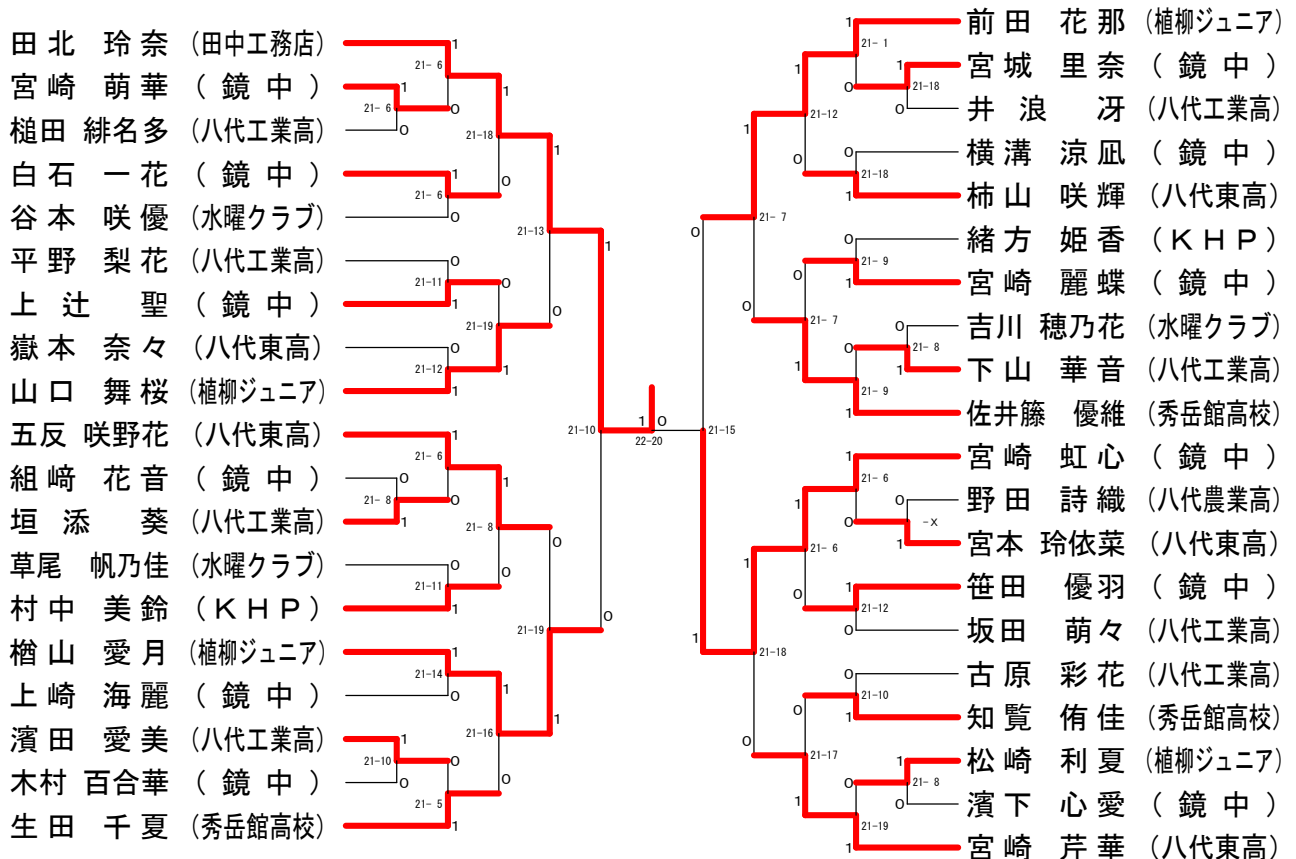


# 平成30年度 第16回桜まつりバドミントン大会

## 男子シングルス



## 女子シングルス



平成30年度 第16回桜まつりバドミントン大会

女子ダブルスC A ブロックス	西永	村山	上多	片山	山下	山榎	藤松	坂崎	組宮	崎城	勝敗	順位
西祐璃 (麦島ジュニア) 永野さくら		×	○	×	×	×	×	×	×	×	M 1-4 G 1-4 P 69-100	5
村上真優 (植柳ジュニア) 山口舞桜	○		○	○	×	○	×	○	○	○	M 4-1 G 4-1 P 104-47	2
片山智佳 (麦島ジュニア) 多武陽菜	×	×		×	×	×	×	×	×	×	M 0-5 G 0-5 P 54-105	6
下山華音 (八代工業高) 榎田緋名多	○	×	○		×	○	×	○	○	○	M 3-2 G 3-2 P 77-92	3
藤坂梨那 (植柳ジュニア) 松崎利夏	○	○	○	○	○			○	○	○	M 5-0 G 5-0 P 106-39	1
組崎花音 (鏡中) 宮城里奈	○	×	○	×	×	×	×				M 2-3 G 2-3 P 72-99	4

女子ダブルスC B ブロックス	濱下	前田	草尾	村中	宮本	本口	勝敗	順位
濱下心愛 (鏡中) 木村百合華		×	○	○	×	×	M 2-2 G 2-2 P 65-70	3
前田花那 (植柳ジュニア) 檜山愛月	○		○	○	○	○	M 4-0 G 4-0 P 84-28	1
草尾帆乃佳 (水曜クラブ) 吉川穂乃花	×	×		×	×	×	M 0-4 G 0-4 P 25-84	5
村中美鈴 (KHP) 緒方姫香	×	×	○		×	×	M 1-3 G 1-3 P 58-68	4
宮本楓華 (麦島ジュニア) 出口春奈	○	×	○	○			M 3-1 G 3-1 P 72-54	2

女子ダブルスC 決勝トーナメント

