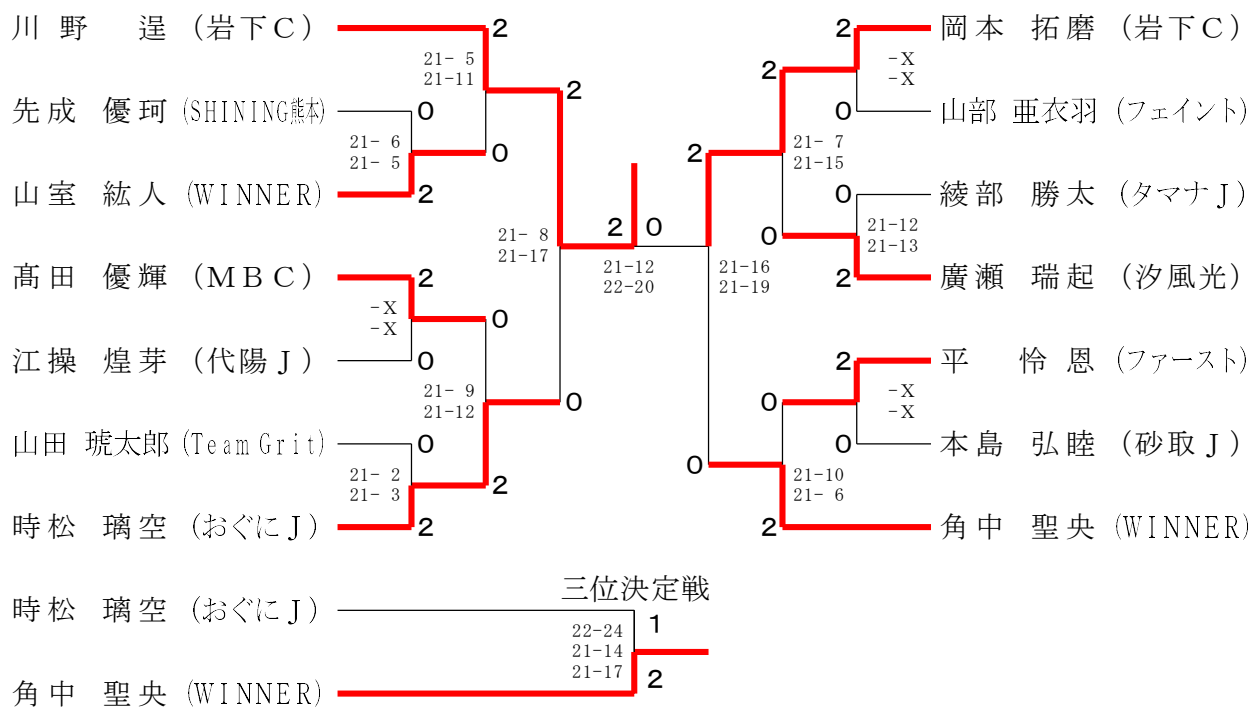
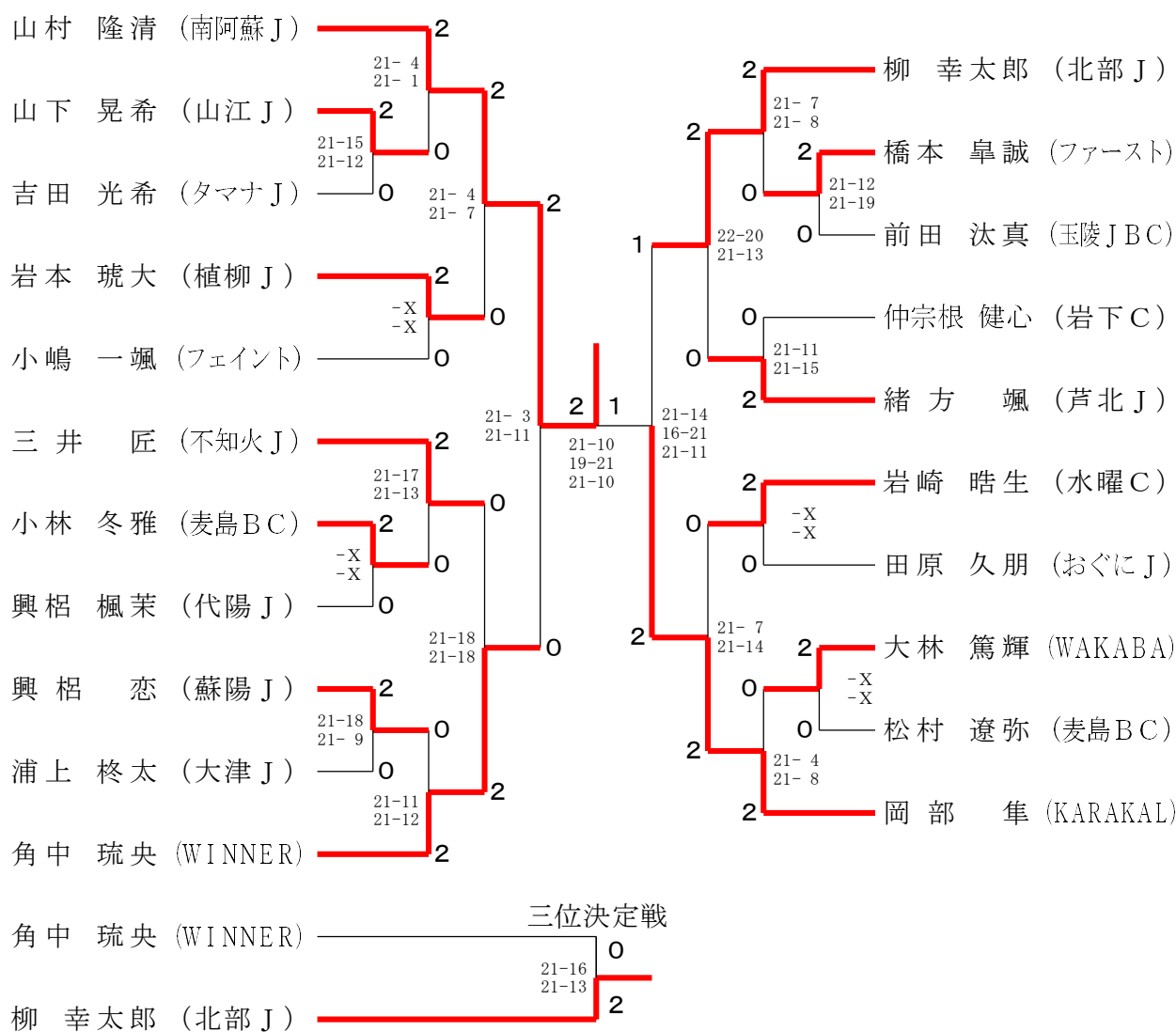


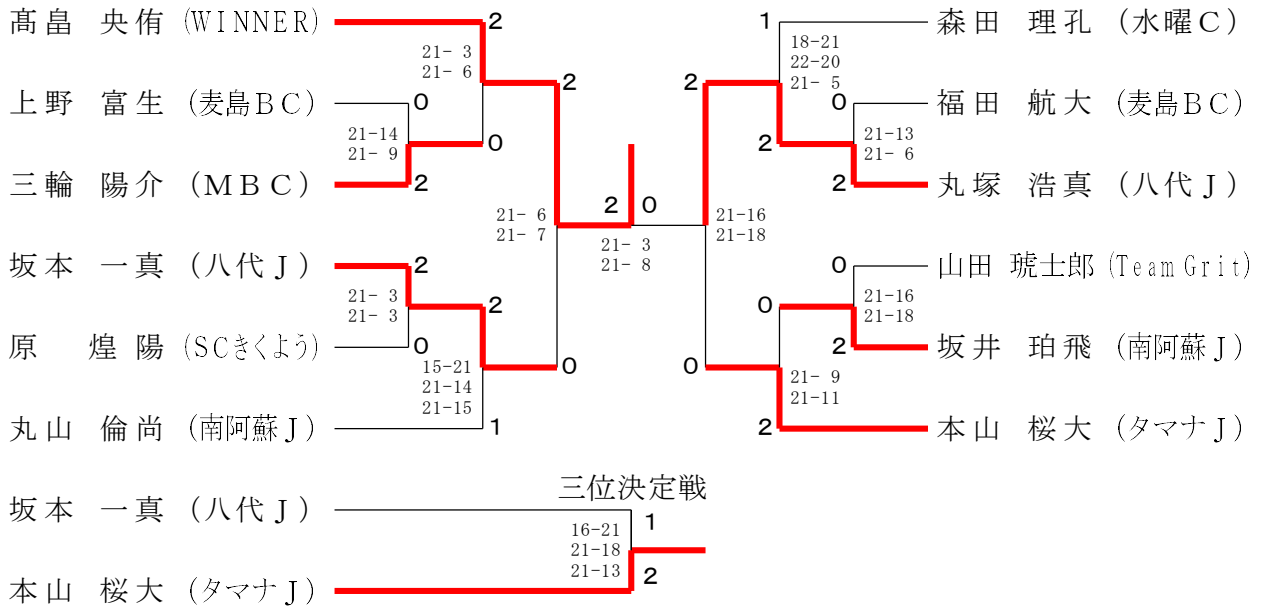
6年男子シングルス



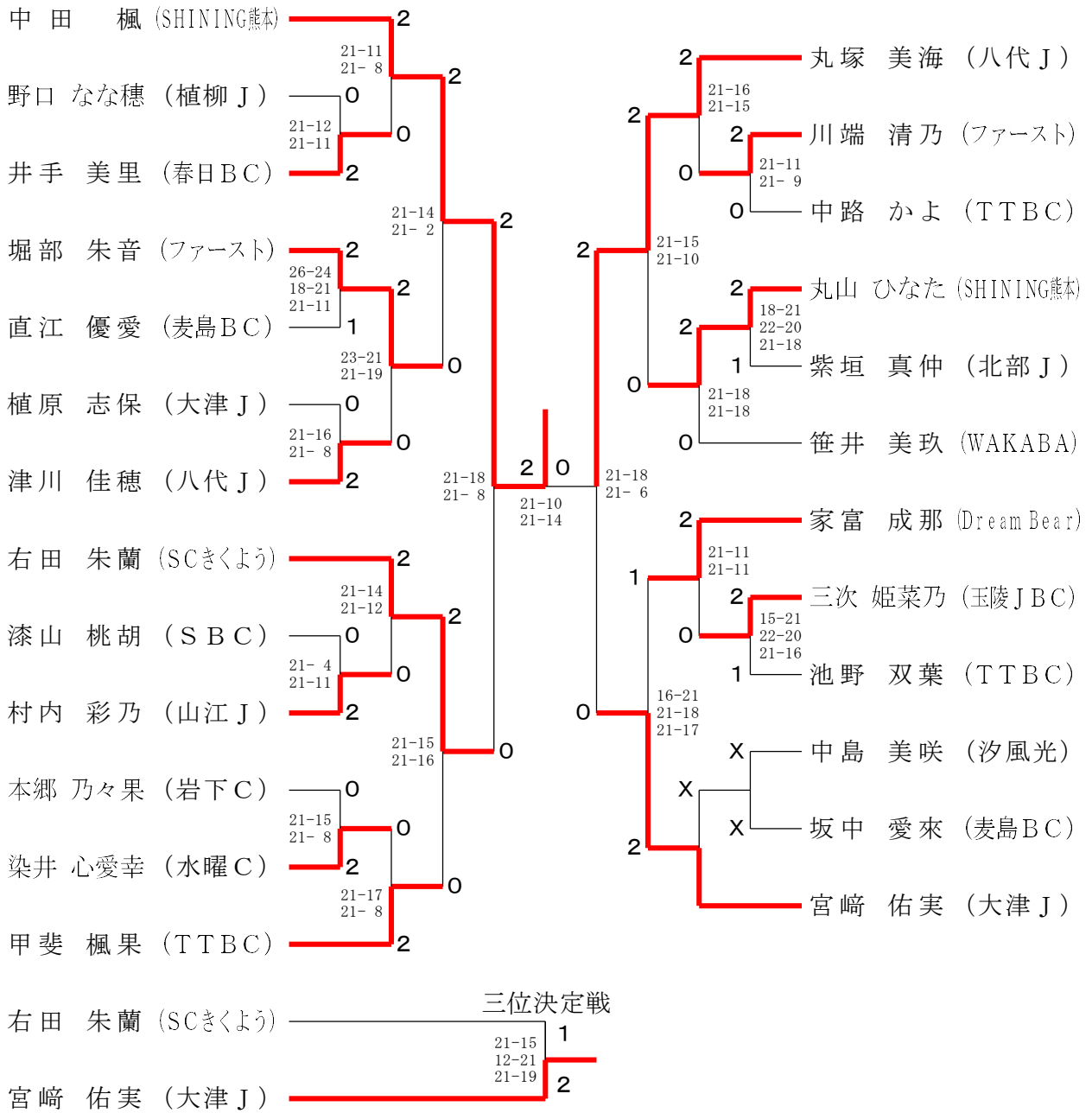
5年男子シングルス



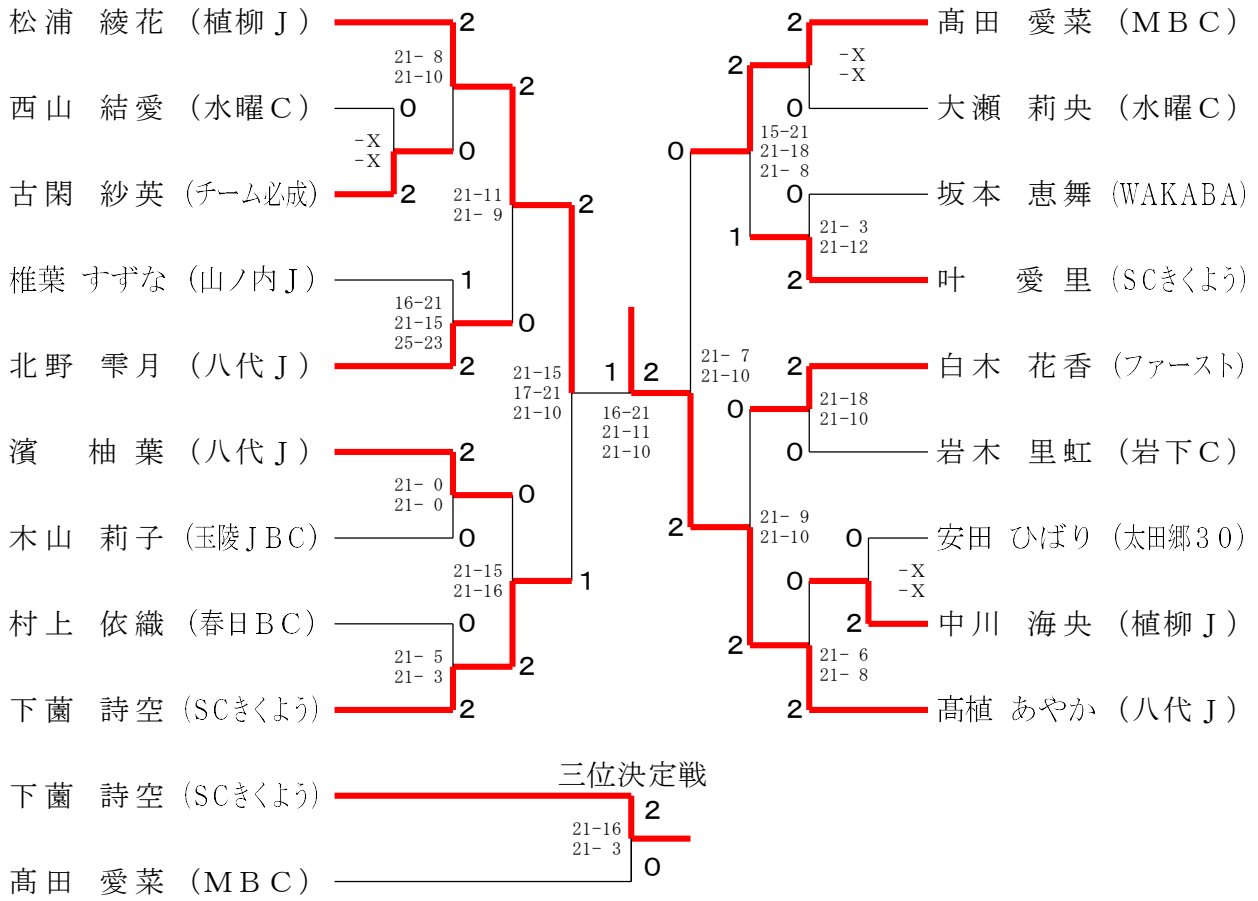
4年以下男子シングルス



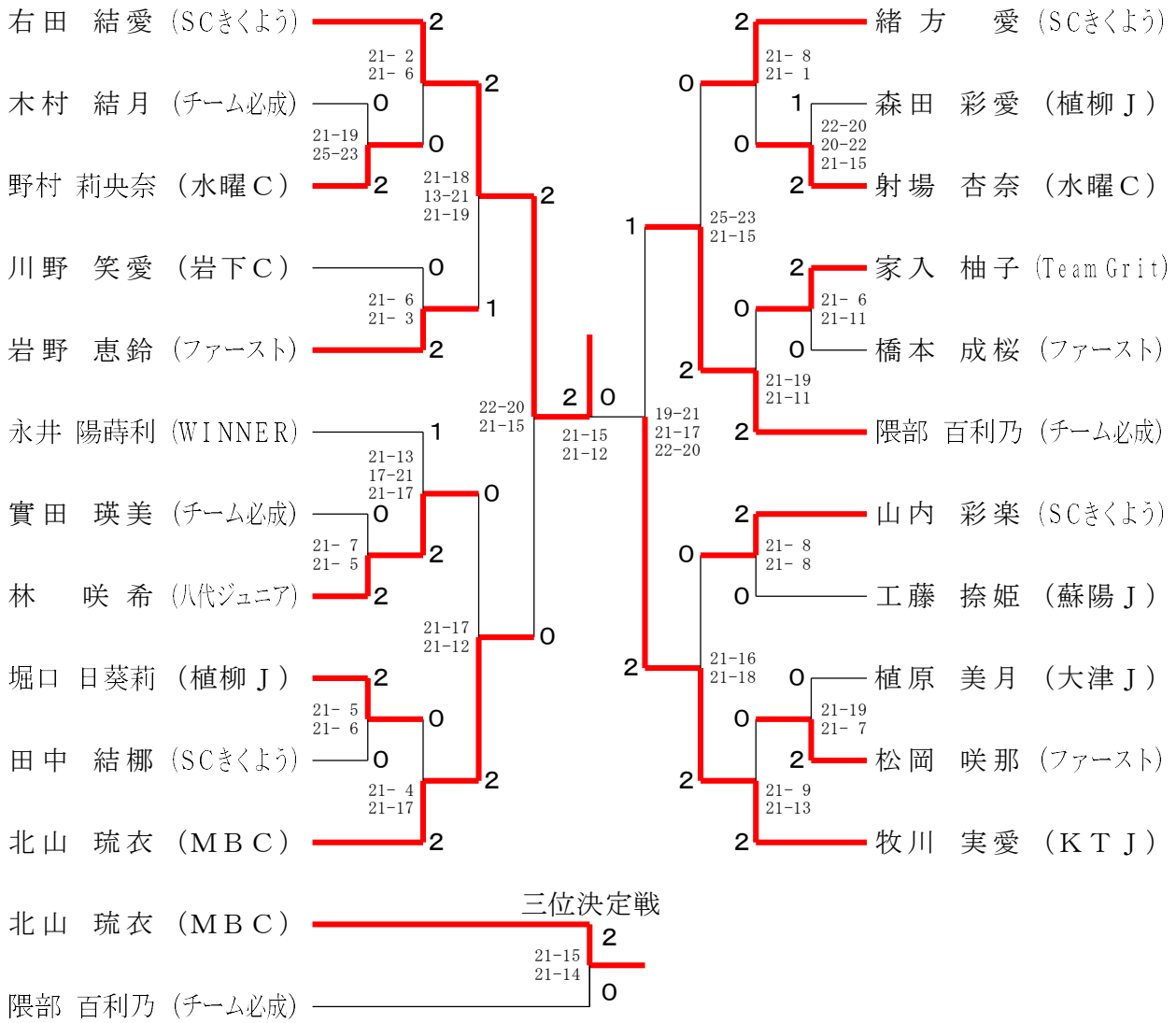
6年女子シングルス



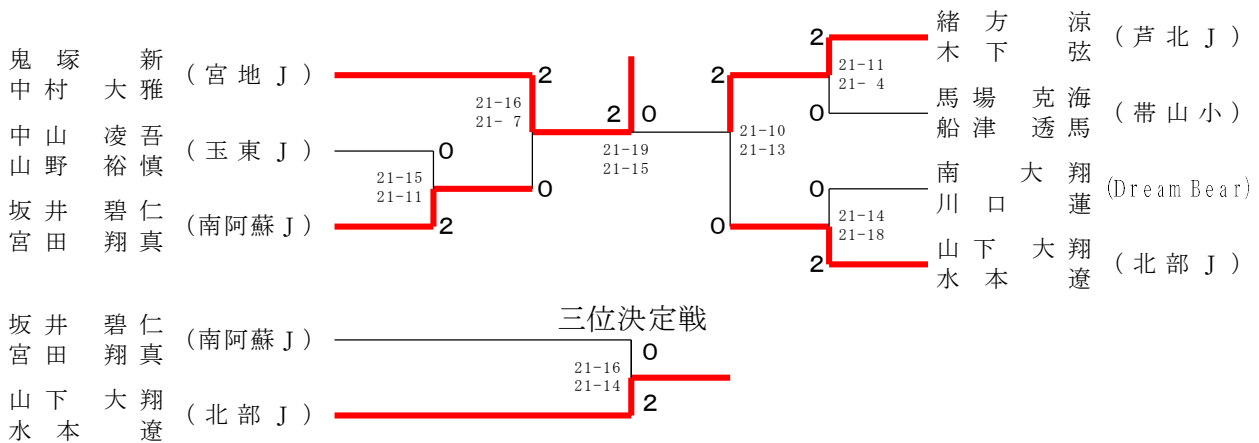
5年女子シングルス



4年以下女子シングルス

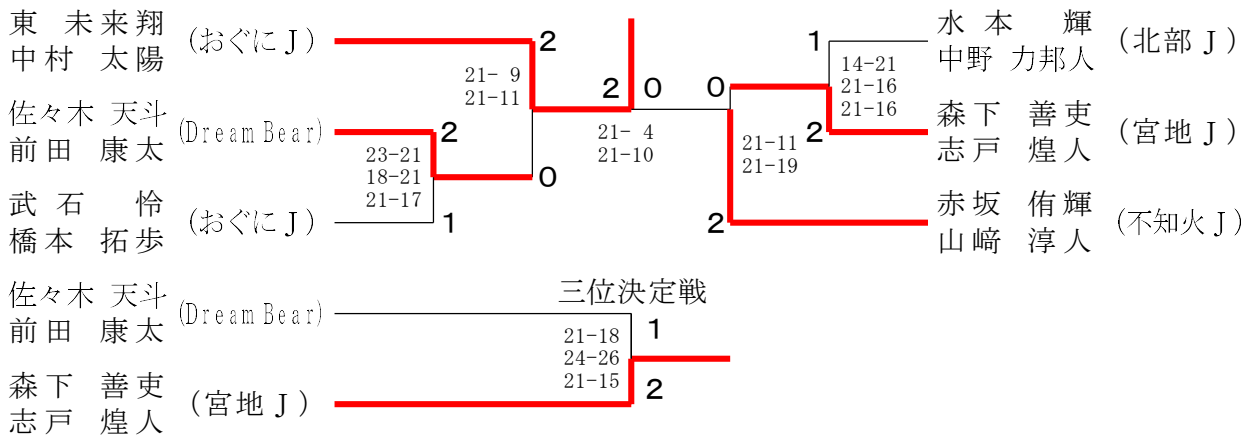


6年男子ダブルス

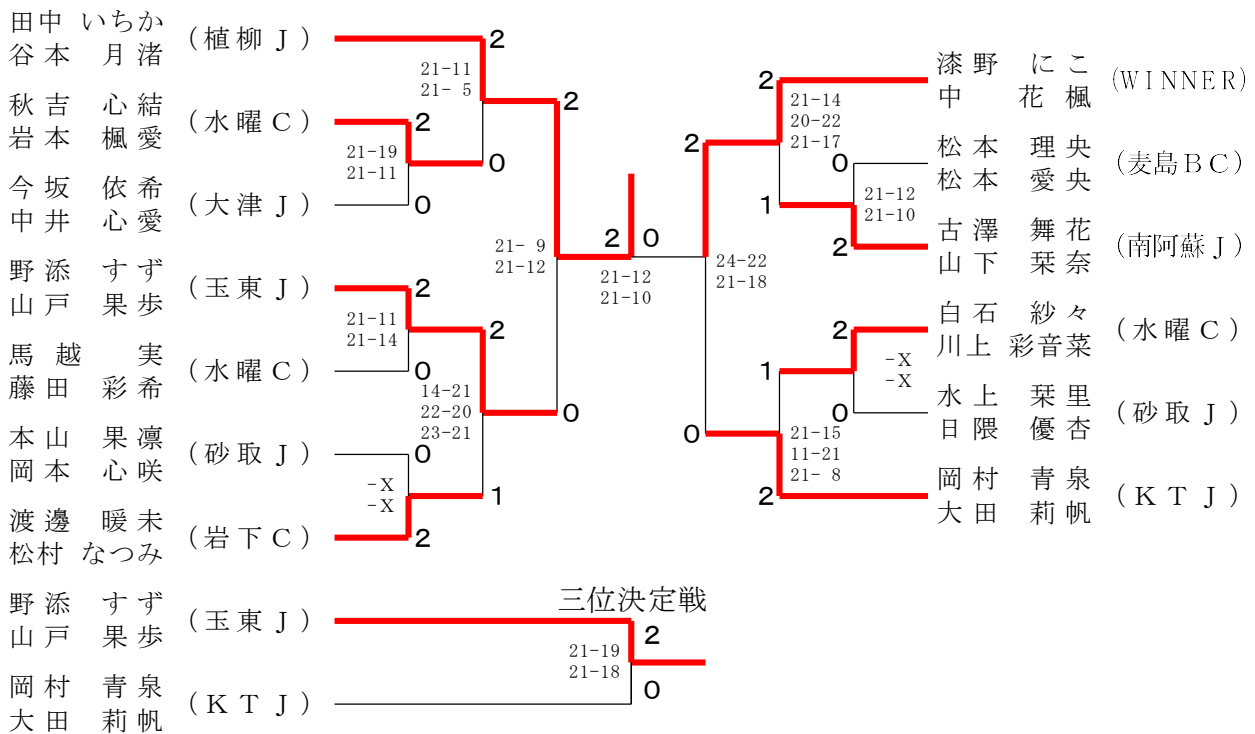


5年男子ダブルス	宇都宮村	志本	水山	坂山	本戸	山中	下川	勝敗	順位
宇都宮 生真 (おぐに J) 高村 智		○ 21-15 21-16	○ 21-18 21-14	○ 21- 8 21- 9	M 3-0 G 6-0 P 126-80				1
志水 優心 (タマナ J) 本山 蒼天	× 15-21 16-21		○ 21-18 21-17	× 20-22 16-21	M 1-2 G 2-4 P 109-120				3
坂本 詩音 (玉東 J) 山戸 柊槻	× 18-21 14-21	× 18-21 17-21		× 14-21 11-21	M 0-3 G 0-6 P 92-126				4
山下 蒼介 (北部 J) 中川 悠	× 8-21 9-21	○ 22-20 21-16	○ 21-14 21-11		M 2-1 G 4-2 P 102-103				2

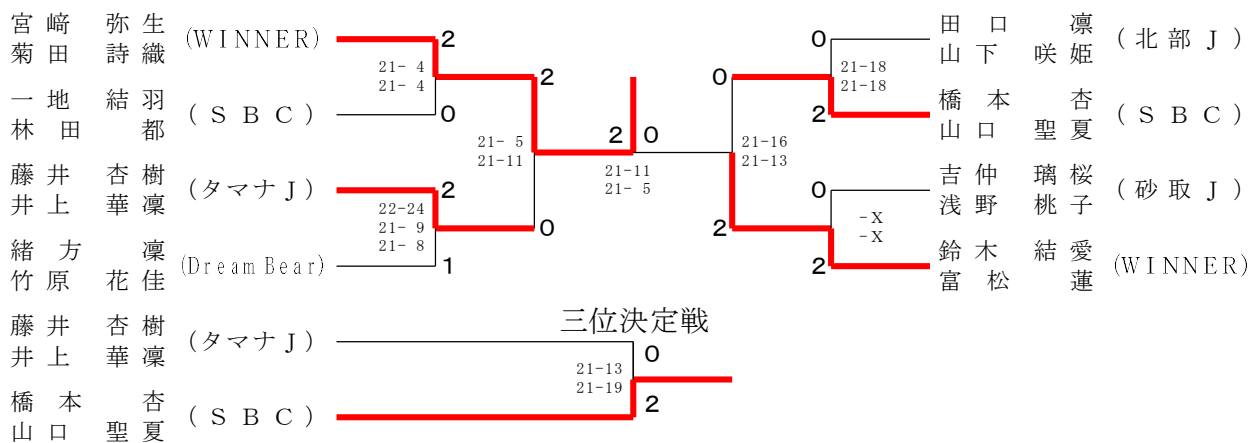
4年以下男子ダブルス



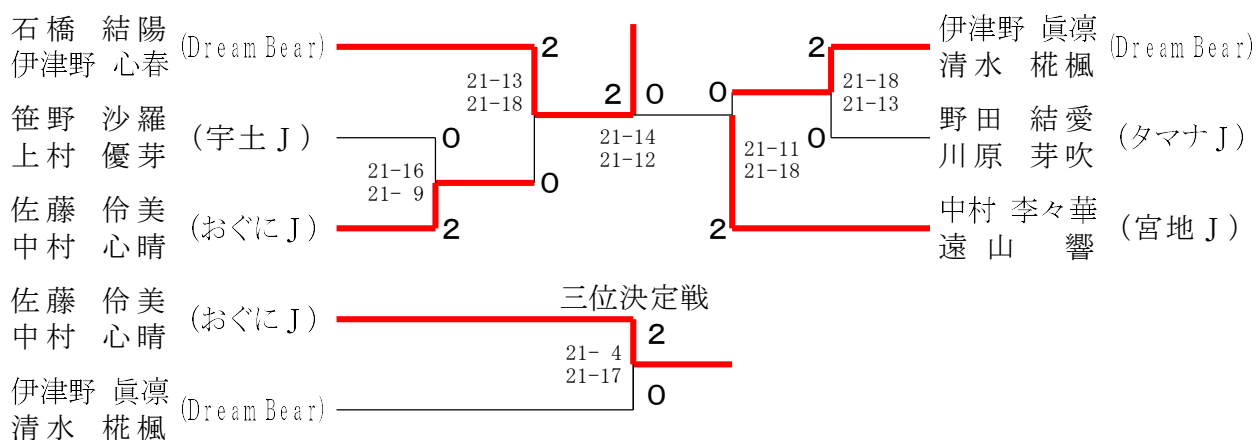
6年女子ダブルス



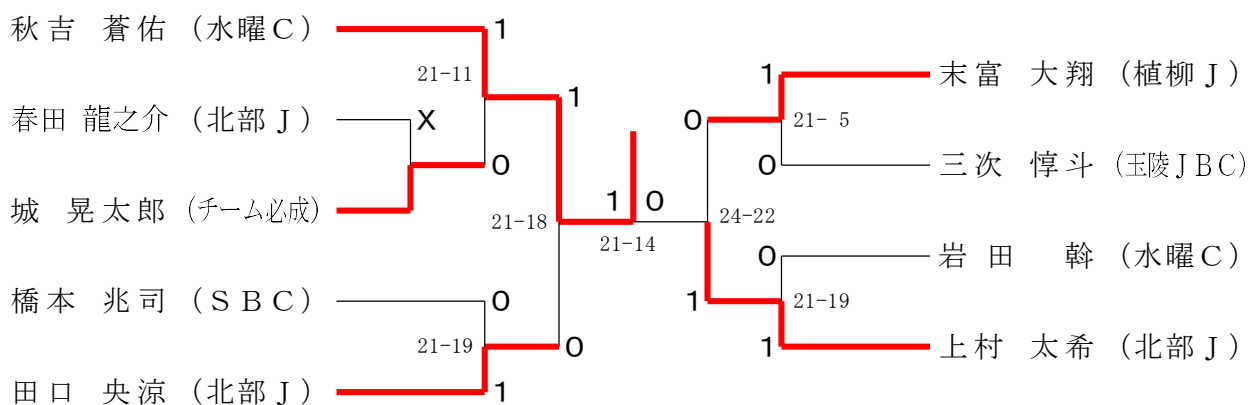
5年女子ダブルス



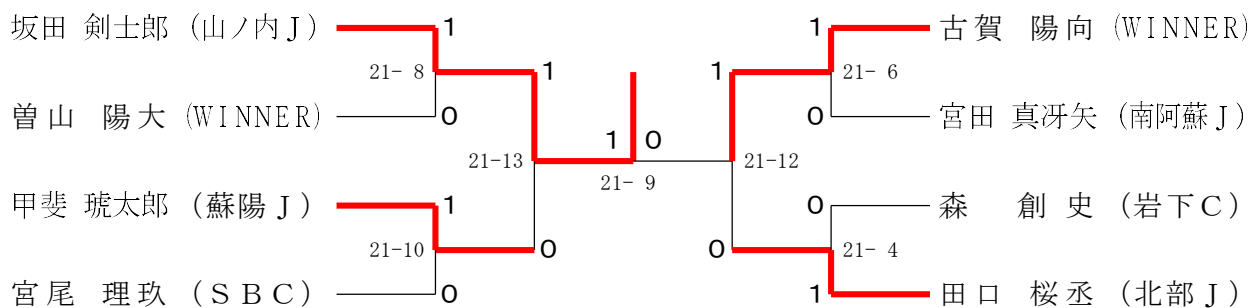
4年以下女子ダブルス



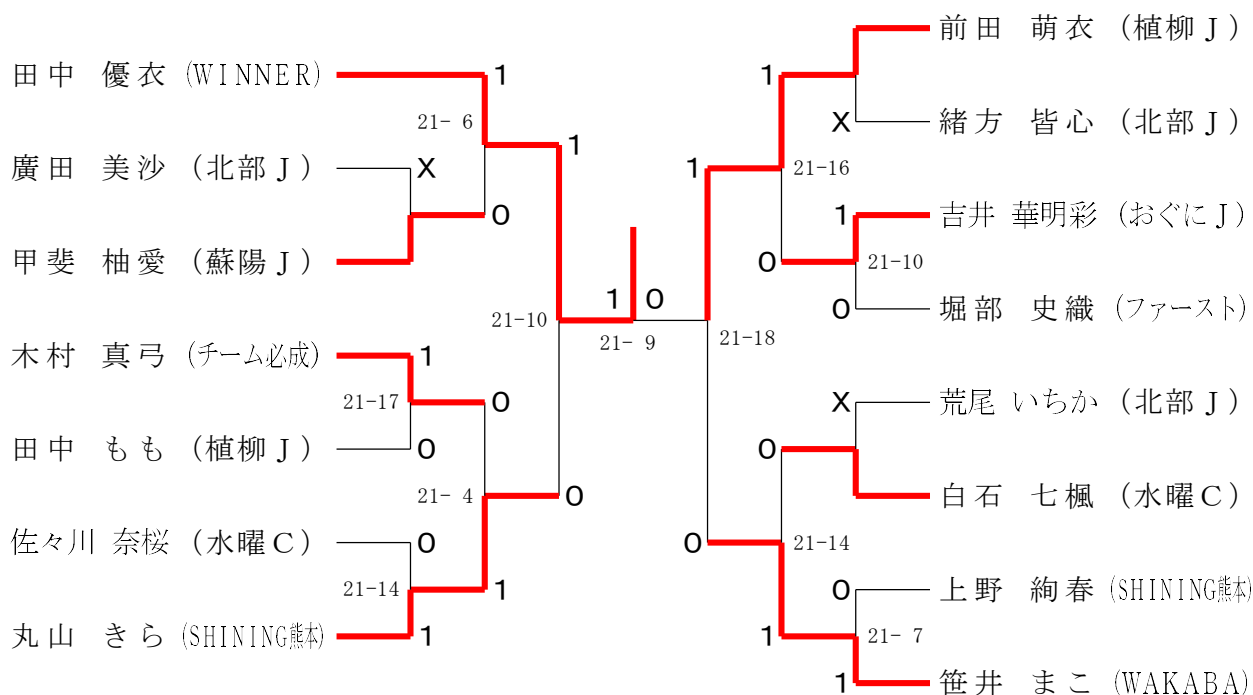
3年男子シングルス



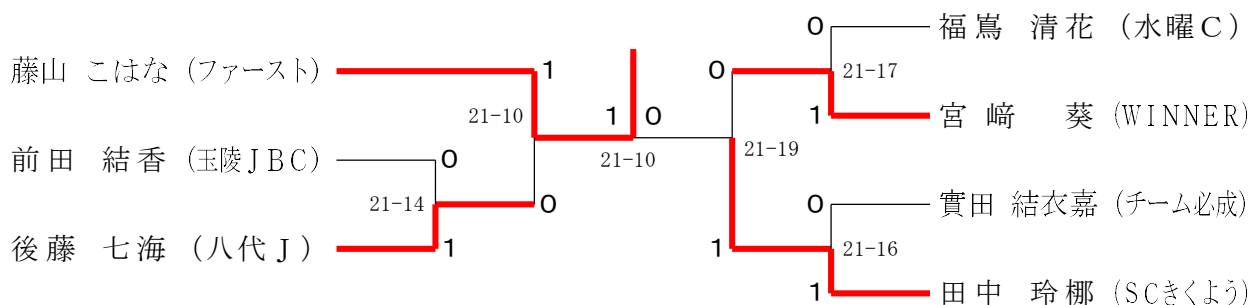
2年男子シングルス



3年女子シングルス



2年女子シングルス



1年混合シングルス

