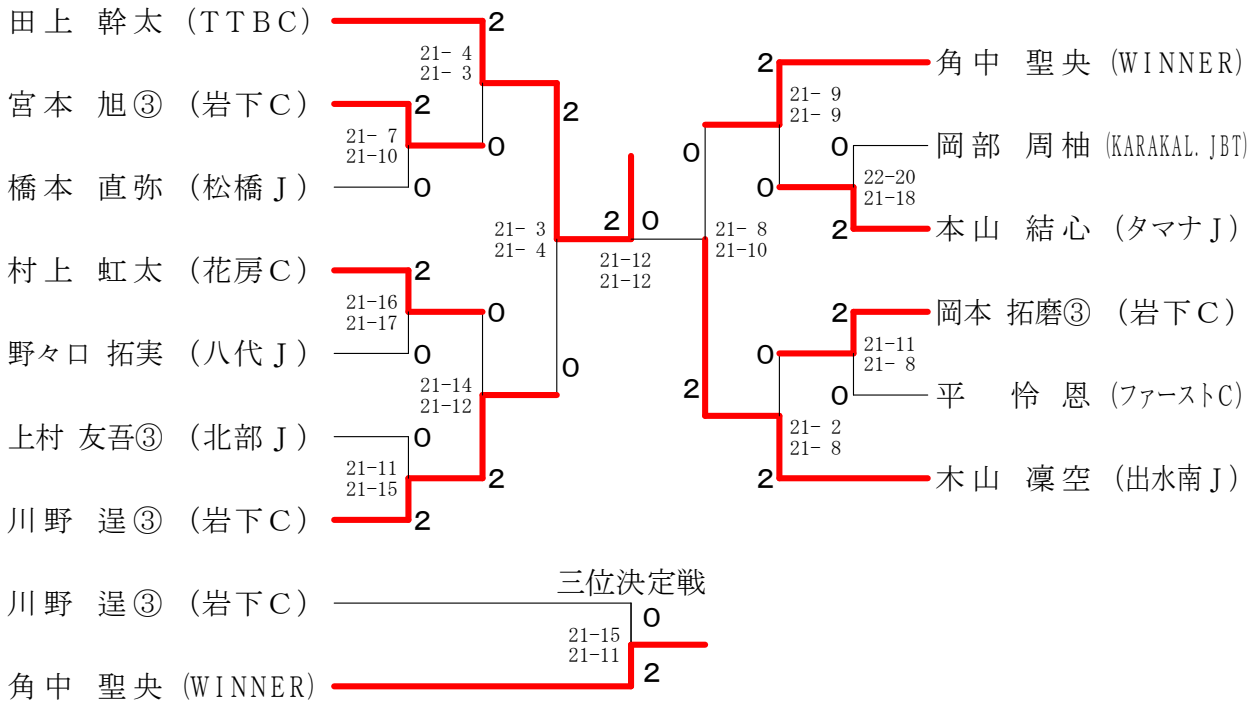
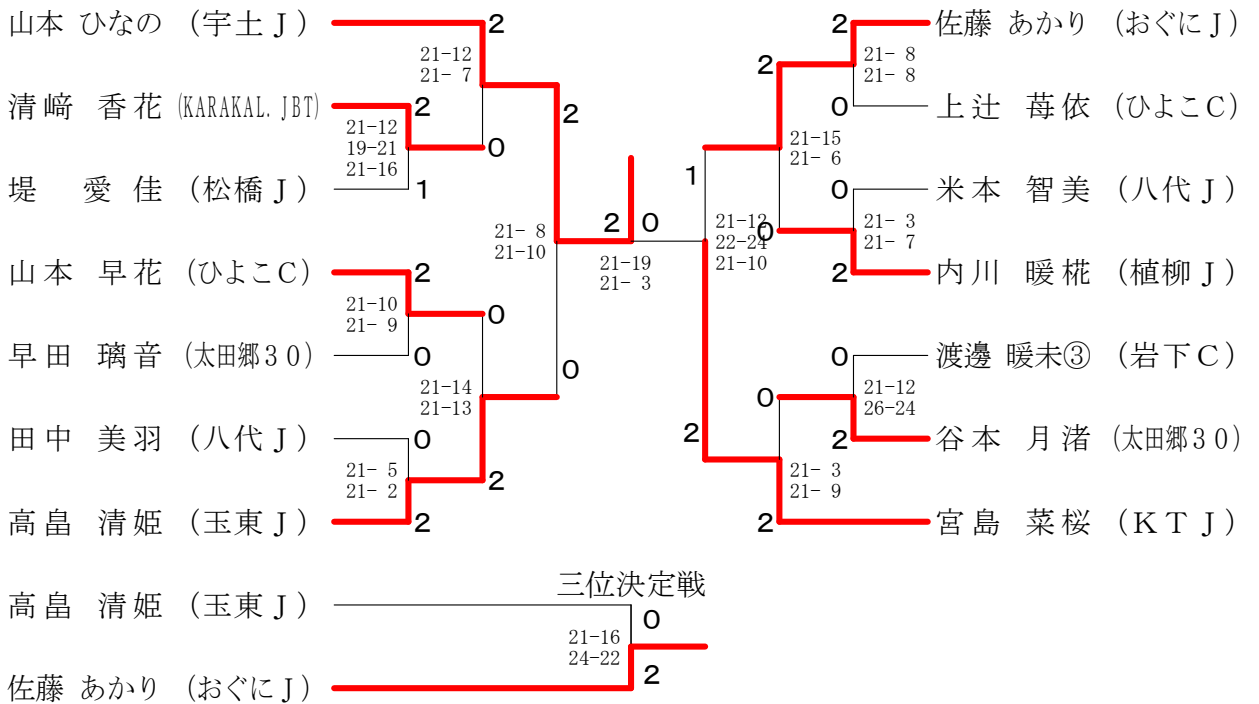


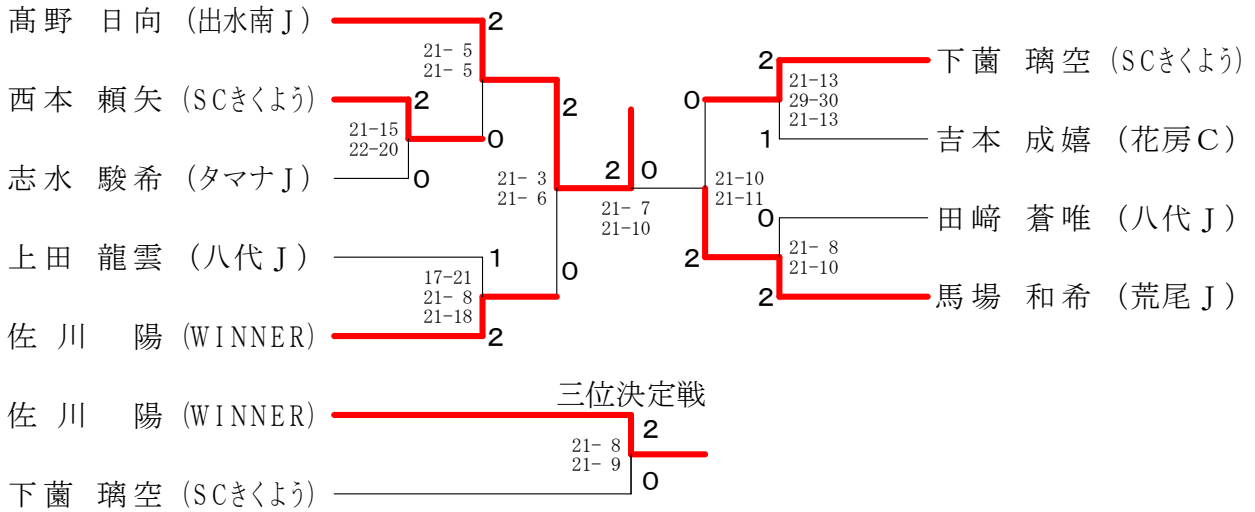
4年男子シングルス



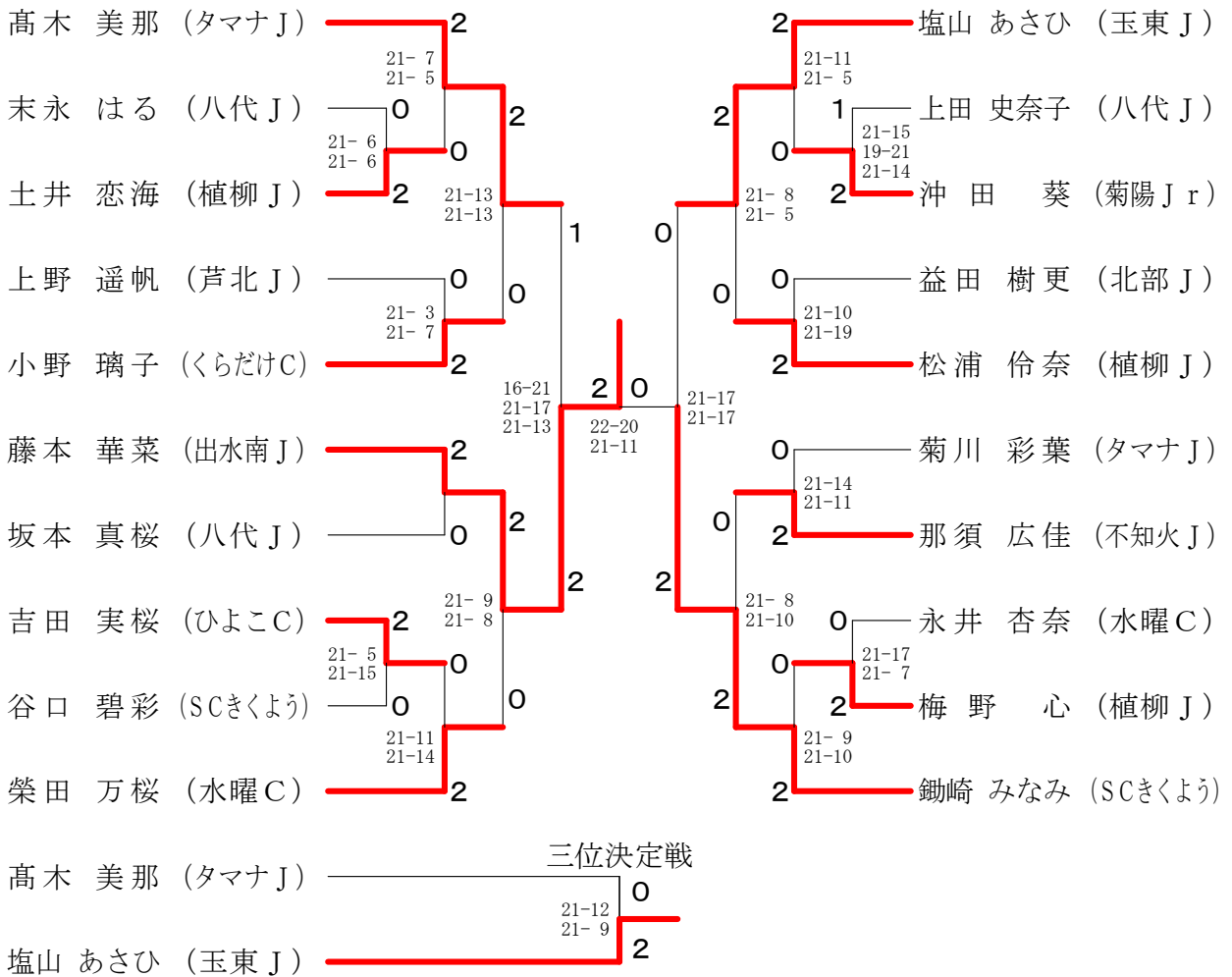
4年女子シングルス



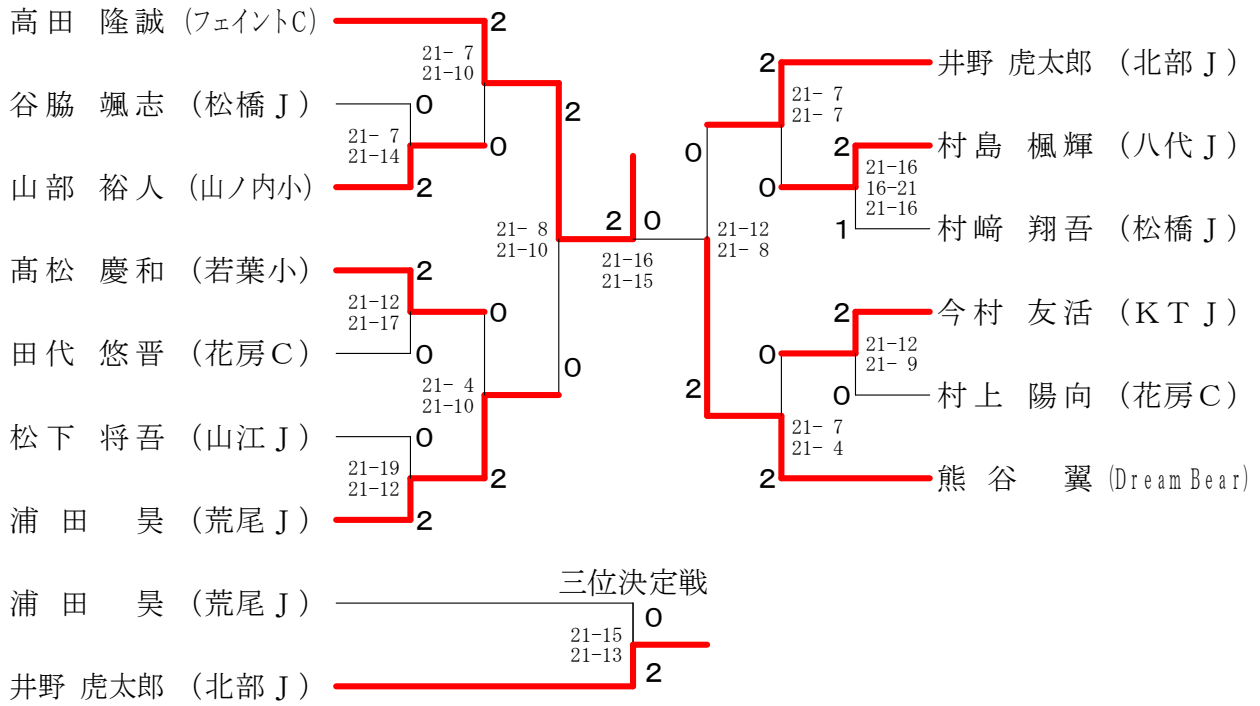
5年男子シングルス



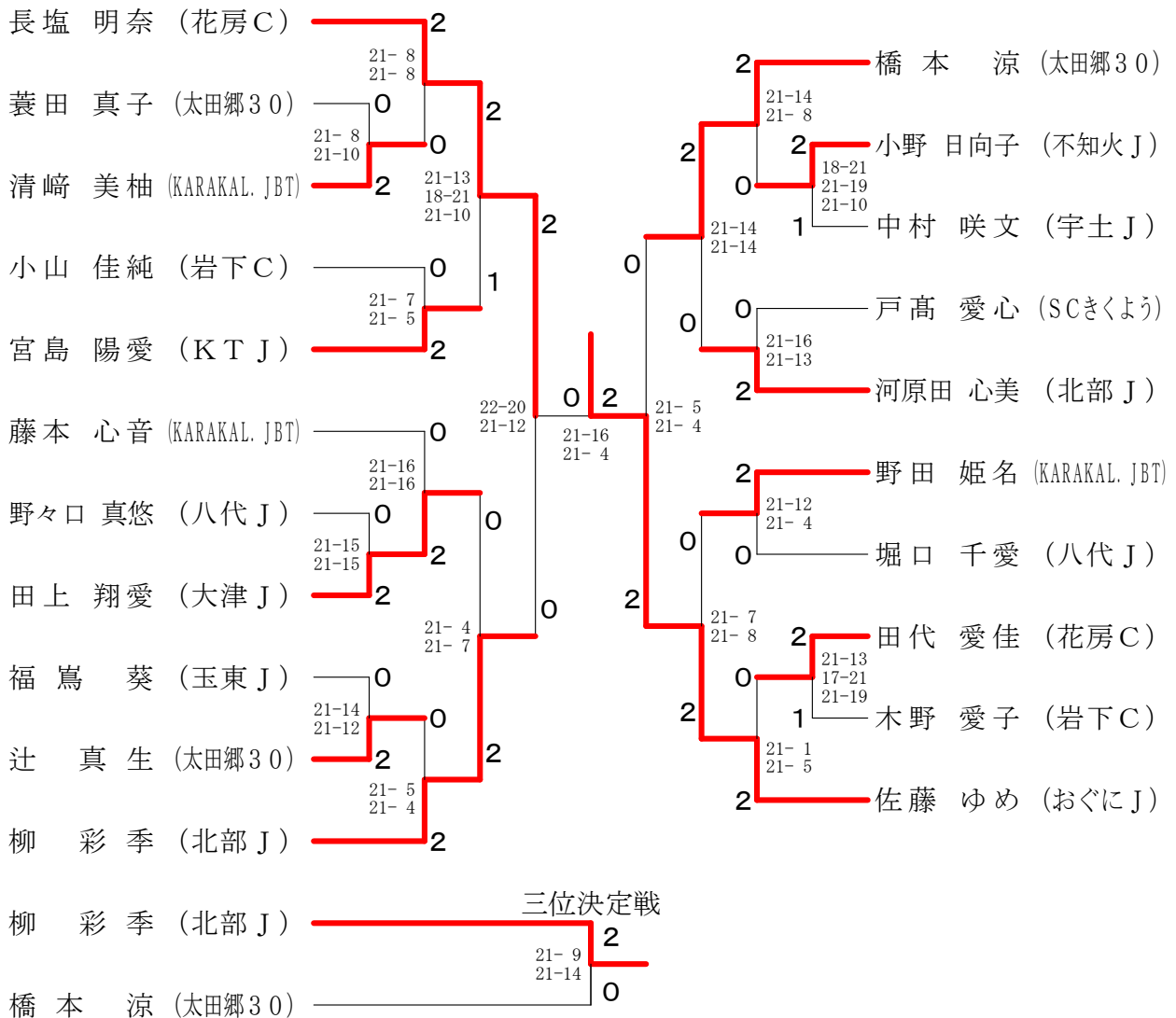
5年女子シングルス



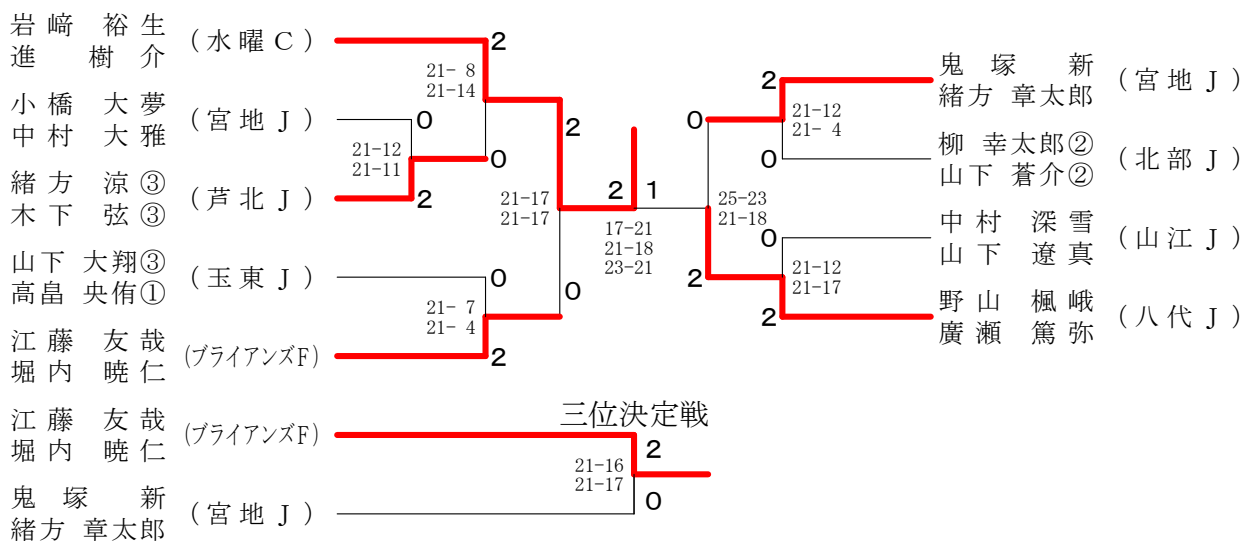
6年男子シングルス



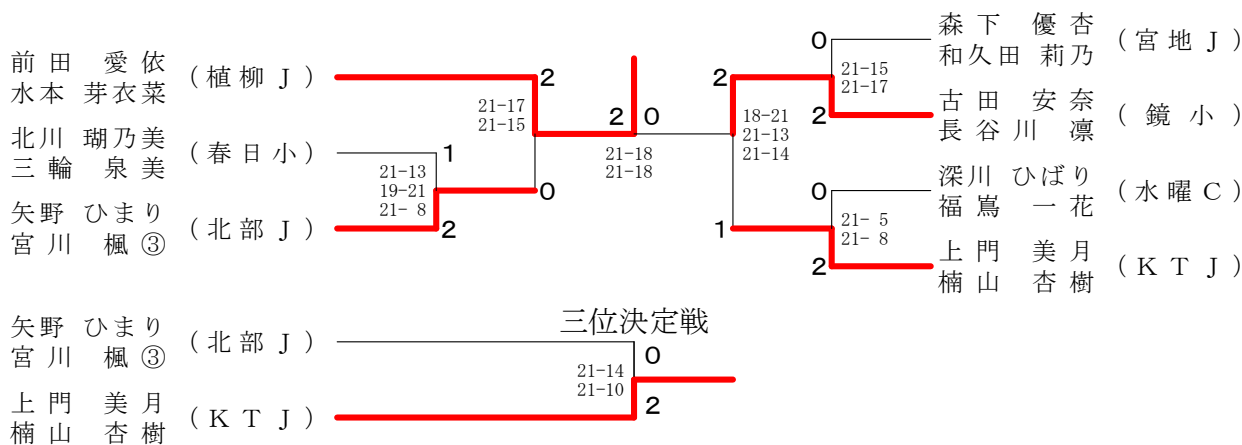
6年女子シングルス



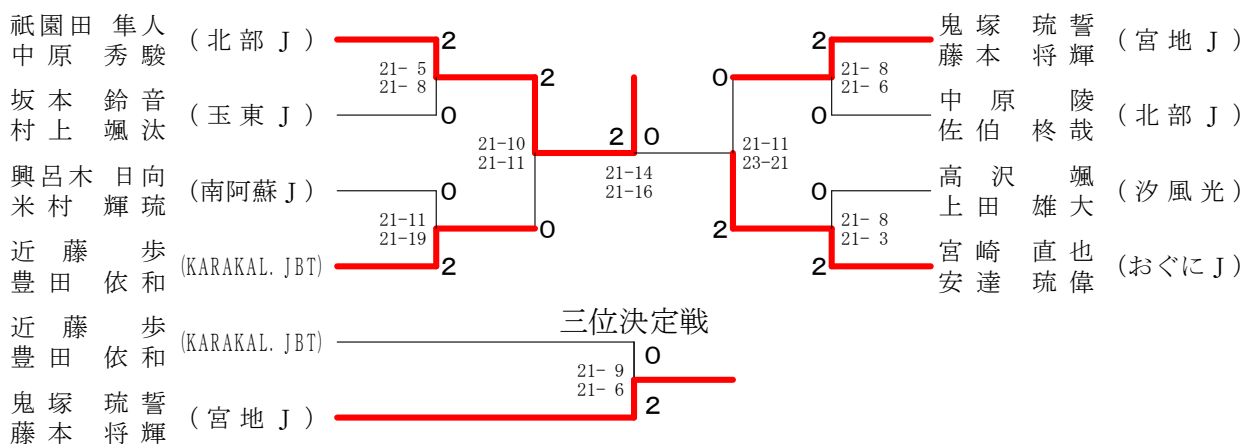
4年男子ダブルス



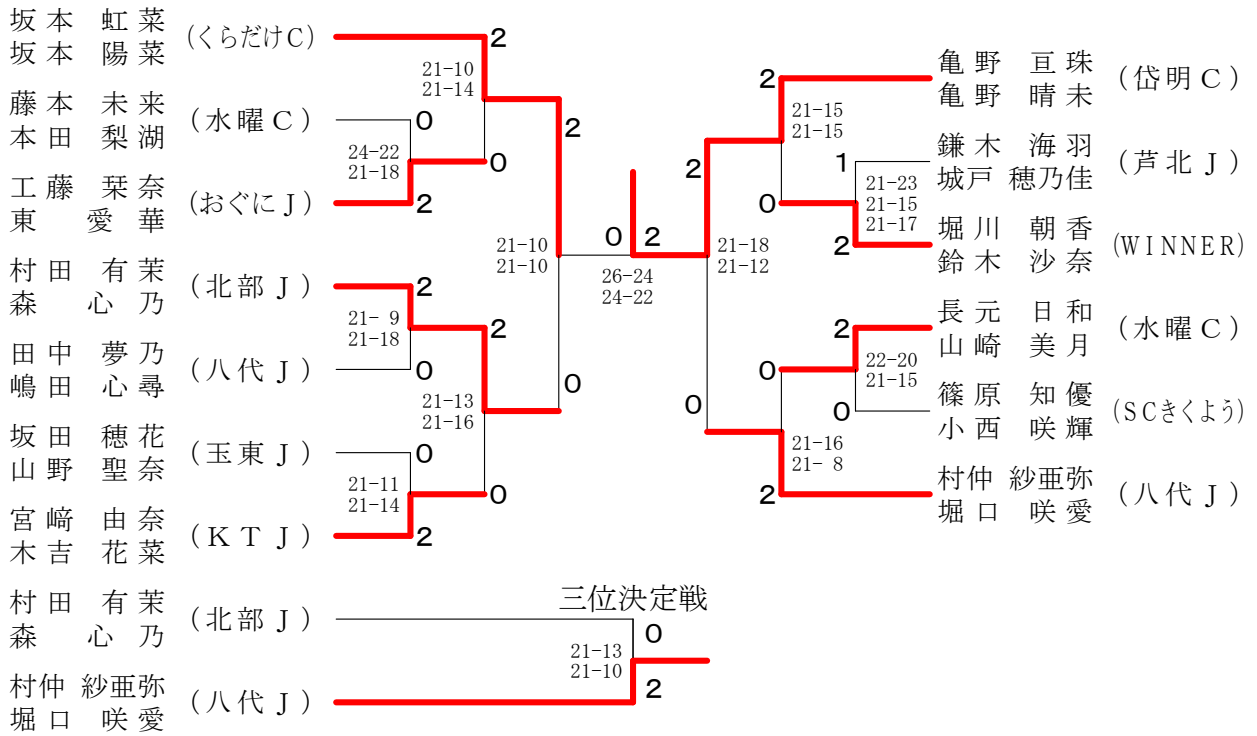
4年女子ダブルス



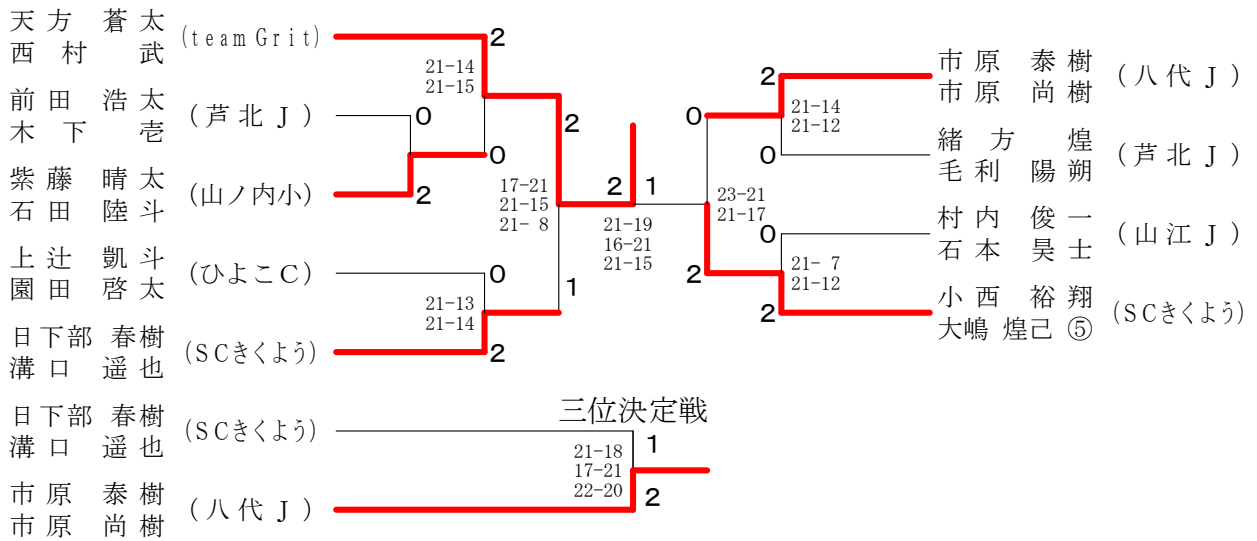
5年男子ダブルス



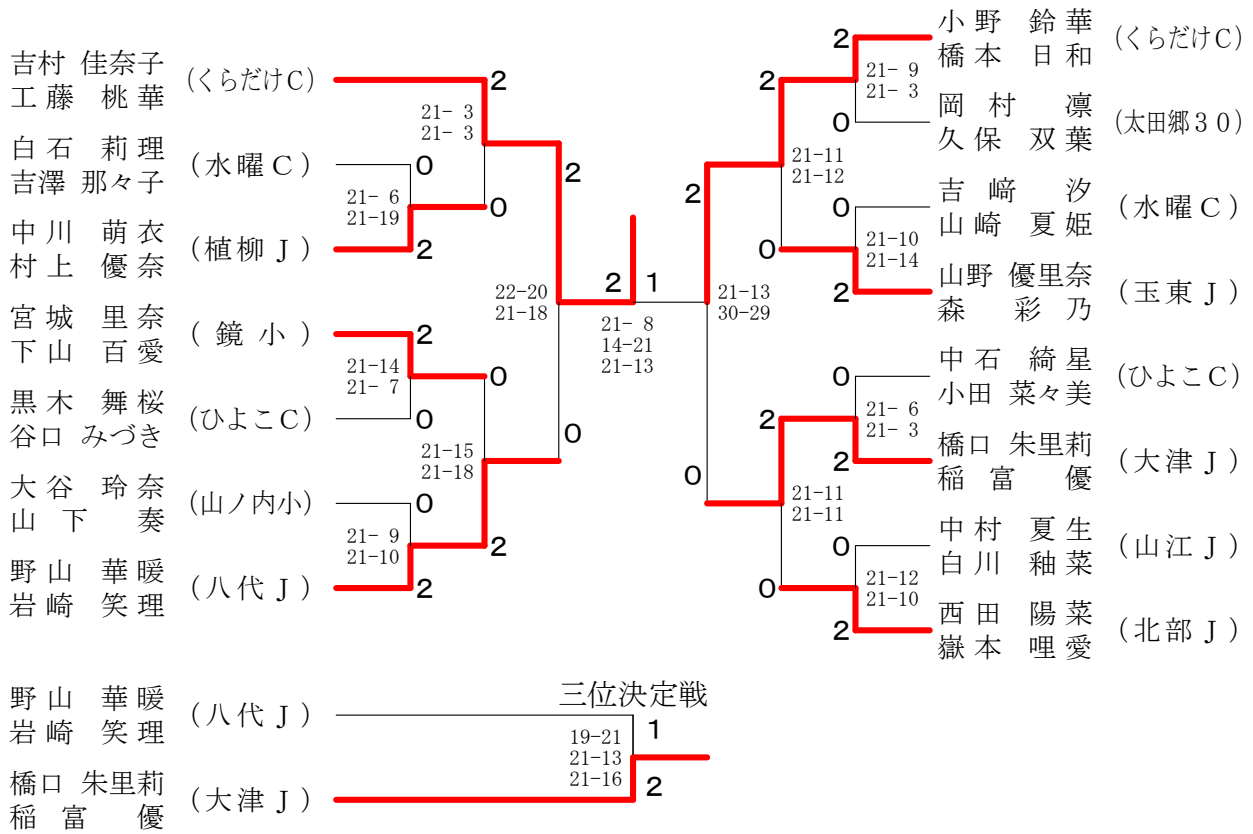
5年女子ダブルス



6年男子ダブルス

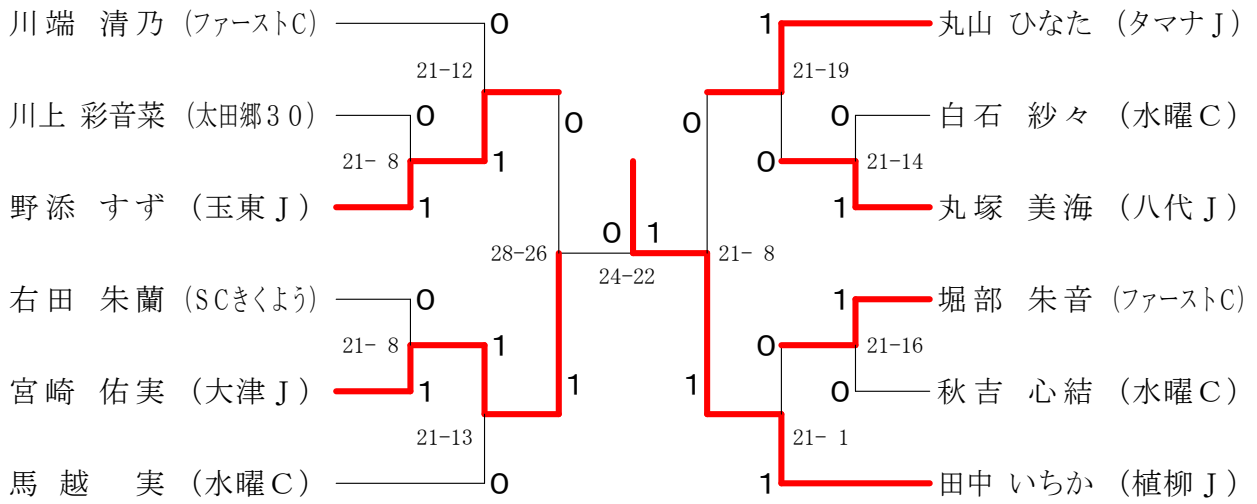


6年女子ダブルス

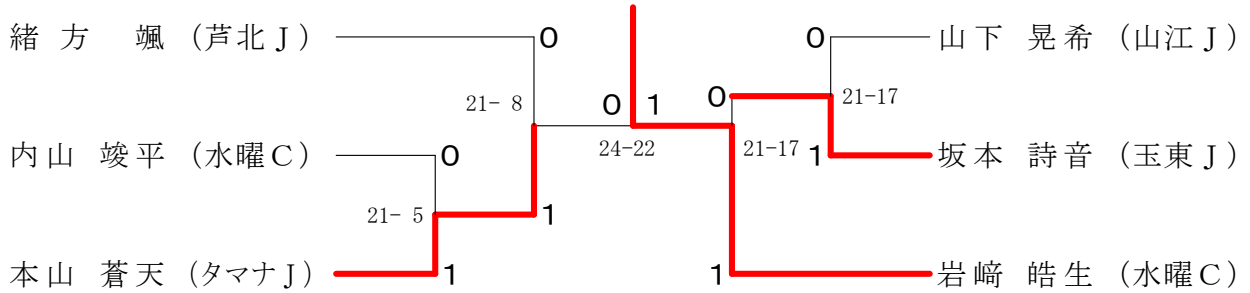


| 3年男子シングルス | 天 方 | 高 田 | 廣 瀬 | 勝 敗 | 順位 |
|-------------------|-----|-----|-----|---------------------------|----|
| 天方 皇志 (tean Grit) | | × | × | M 0-2 G 0-2 P 13-42 | 3 |
| 高田 優輝 (タマナJ) | ○ | | × | M 1-1 G 1-1 P 38-30 | 2 |
| 廣瀬 瑞起 (八代J) | ○ | ○ | | M 2-0 G 2-0 P 42-21 | 1 |

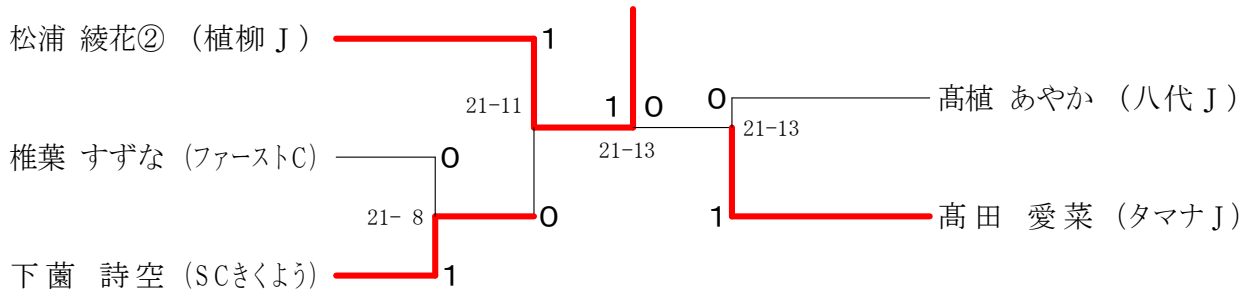
3年女子シングルス



2年男子シングルス



2年女子シングルス



| 1年混合シングルス | 日下部 | 丸 塚 | 山 下 | 林 | 勝 敗 | 順 位 |
|-----------------|------------|------------|------------|------------|---------------------------|-----|
| 日下部 彩芽 (SCきくよう) | | ○ 21- 9 | × 12-21 | ○ 21- 6 | M 2-1 G 2-1 P 54-36 | 2 |
| 丸塚 浩真 (八代 J) | × 9-21 | | × 3-21 | ○ 21-12 | M 1-2 G 1-2 P 33-54 | 3 |
| 山下 咲姫 (玉東 J) | ○ 21-12 | ○ 21- 3 | | ○ 21- 2 | M 3-0 G 3-0 P 63-17 | 1 |
| 林 咲 希 (八代 J) | × 6-21 | × 12-21 | × 2-21 | | M 0-3 G 0-3 P 20-63 | 4 |