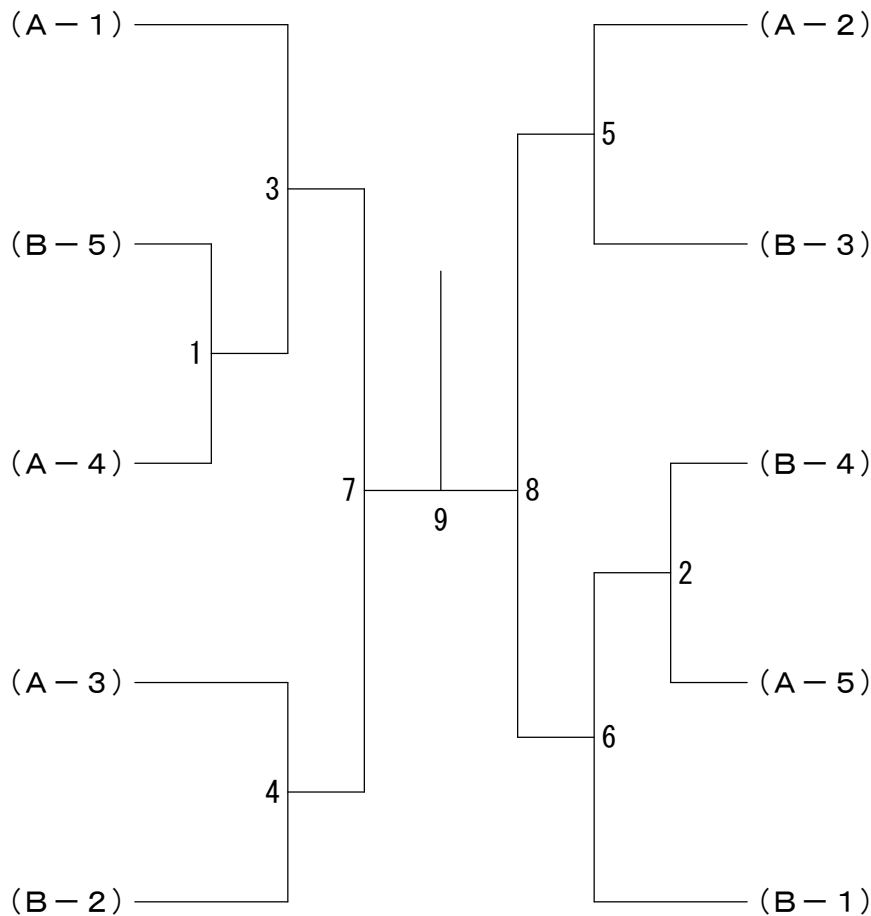


第12回モアキッズバドミントン大会

| 1年男子以下シングルス Aブロック | 山 下 | 宇都宮 | 河 内 | 岩 崎 | 飯 星 | 勝 敗 | 順 位 |
|----------------------|-----|-----|-----|-----|-----|-----|-----|
| 山下 晃希 (山江 Jr) | | 9 | 6 | 4 | 1 | | |
| 宇都宮 生真 (おぐに Jr) | 9 | | 7 | 2 | 5 | | |
| 河内 冬聖 (河内ジュニア) | 6 | 7 | | 10 | 3 | | |
| 岩崎 皓生 (水 曜) | 4 | 2 | 10 | | 8 | | |
| 飯星 璃久 (蘇陽ジュニア) | 1 | 5 | 3 | 8 | | | |

| 1年男子以下シングルス Bブロック | 岩 本 | 高 村 | 河 内 | 東 牧 | 嶋 勝 | 敗 | 順 位 |
|----------------------|-----|-----|-----|-----|-----|---|-----|
| 岩本 透琉 (宇土ジュニア) | | 9 | 6 | 4 | 1 | | |
| 高村 智 (おぐに Jr) | 9 | | 7 | 2 | 5 | | |
| 河内 真人 (河内ジュニア) | 6 | 7 | | 10 | 3 | | |
| 東 未来翔 (おぐに Jr) | 4 | 2 | 10 | | 8 | | |
| 牧嶋 悠翔 (河内ジュニア) | 1 | 5 | 3 | 8 | | | |

1年男子以下シングルス 決勝トーナメント

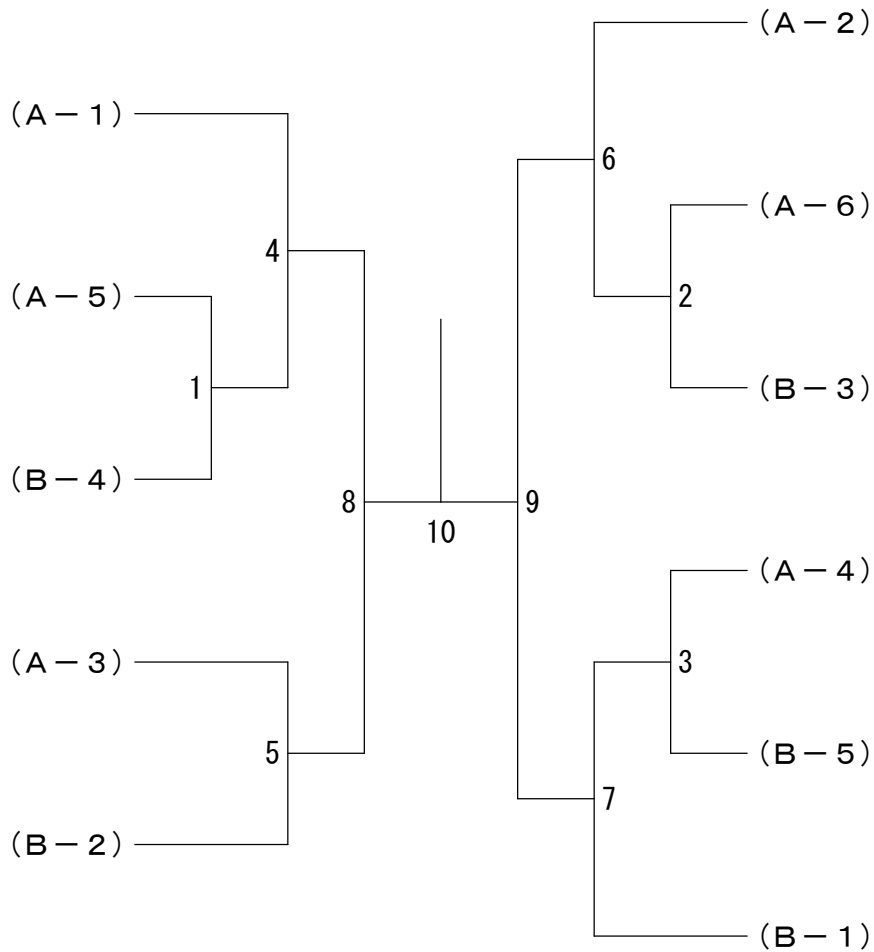


第12回モアキッズバドミントン大会

| 2年男子シングルス Aブロック | 古瀬 | 川野 | 鬼塚 | 宮本 | 廣瀬 | 小林 | 勝敗 | 順位 |
|--------------------|----|----|----|----|----|----|----|----|
| 古瀬 翔吏 (加津佐) | | 13 | 10 | 7 | 4 | 1 | | |
| 川野 暉 (岩下クラブ) | 13 | | 3 | 6 | 12 | 9 | | |
| 鬼塚 新 (宮地 Jr) | 10 | 3 | | 14 | 8 | 5 | | |
| 宮本 旭 (岩下クラブ) | 7 | 6 | 14 | | 2 | 11 | | |
| 廣瀬 瑞起 (八代 Jr) | 4 | 12 | 8 | 2 | | 15 | | |
| 小林 翼 (SCC宇城) | 1 | 9 | 5 | 11 | 15 | | | |

| 2年男子シングルス Bブロック | 児玉 | 時松 | 森下 | 猿渡 | 岡本 | 勝敗 | 順位 |
|--------------------|----|----|----|----|----|----|----|
| 児玉 右京 (三宅ジュニア) | | 9 | 6 | 4 | 1 | | |
| 時松 璃空 (おぐに Jr) | 9 | | 7 | 2 | 5 | | |
| 森下 広大 (宮地 Jr) | 6 | 7 | | 10 | 3 | | |
| 猿渡 文乃 (八代 Jr) | 4 | 2 | 10 | | 8 | | |
| 岡本 拓磨 (岩下クラブ) | 1 | 5 | 3 | 8 | | | |

2年男子シングルス 決勝トーナメント



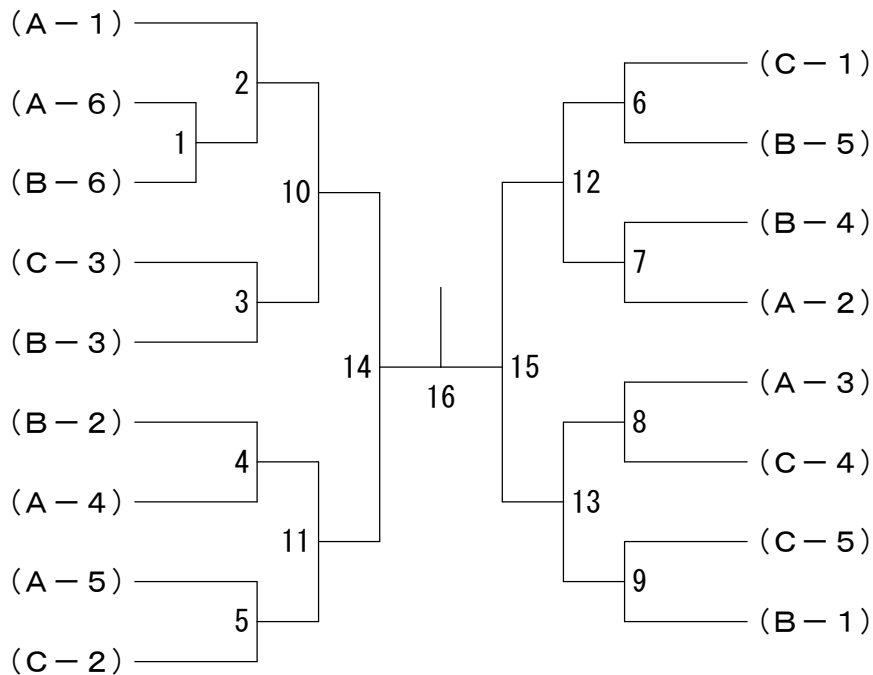
第12回モアキッズバドミントン大会

| 3年男子シングルス Aブロック | 山下 | 岩崎 | 早高 | 野々口 | 大森 | 橋本 | 勝敗 | 順位 |
|--------------------|----|----|----|-----|----|----|----|----|
| 山下 遼真 (山江 Jr) | | 13 | 10 | 7 | 4 | 1 | | |
| 岩崎 裕生 (水曜) | 13 | | 3 | 6 | 12 | 9 | | |
| 早高 一稀 (河内ジュニア) | 10 | 3 | | 14 | 8 | 5 | | |
| 野々口 拓実 (八代 Jr) | 7 | 6 | 14 | | 2 | 11 | | |
| 大森 優斗 (太田郷) | 4 | 12 | 8 | 2 | | 15 | | |
| 橋本 直弥 (松橋 Jr) | 1 | 9 | 5 | 11 | 15 | | | |

| 3年男子シングルス Bブロック | 緒方 | 村崎 | 廣瀬 | 進 | 野村 | 縦木 | 勝敗 | 順位 |
|--------------------|----|----|----|----|----|----|----|----|
| 緒方 章太郎 (宮地 Jr) | | 13 | 10 | 7 | 4 | 1 | | |
| 村崎 篤志 (太田郷) | 13 | | 3 | 6 | 12 | 9 | | |
| 廣瀬 篤弥 (八代 Jr) | 10 | 3 | | 14 | 8 | 5 | | |
| 進 樹介 (水曜) | 7 | 6 | 14 | | 2 | 11 | | |
| 野村 光琉 (太田郷) | 4 | 12 | 8 | 2 | | 15 | | |
| 縦木 英知 (SCC宇城) | 1 | 9 | 5 | 11 | 15 | | | |

| 3年男子シングルス Cブロック | 中村 | 児玉 | 渡辺 | 野山 | 勝田 | 勝敗 | 順位 |
|--------------------|----|----|----|----|----|----|----|
| 中村 深雪 (山江 Jr) | | 9 | 6 | 4 | 1 | | |
| 児玉 佳樹 (蘇陽ジュニア) | 9 | | 7 | 2 | 5 | | |
| 渡辺 航晴 (太田郷) | 6 | 7 | | 10 | 3 | | |
| 野山 楓峨 (八代 Jr) | 4 | 2 | 10 | | 8 | | |
| 勝田 千尋 (水曜) | 1 | 5 | 3 | 8 | | | |

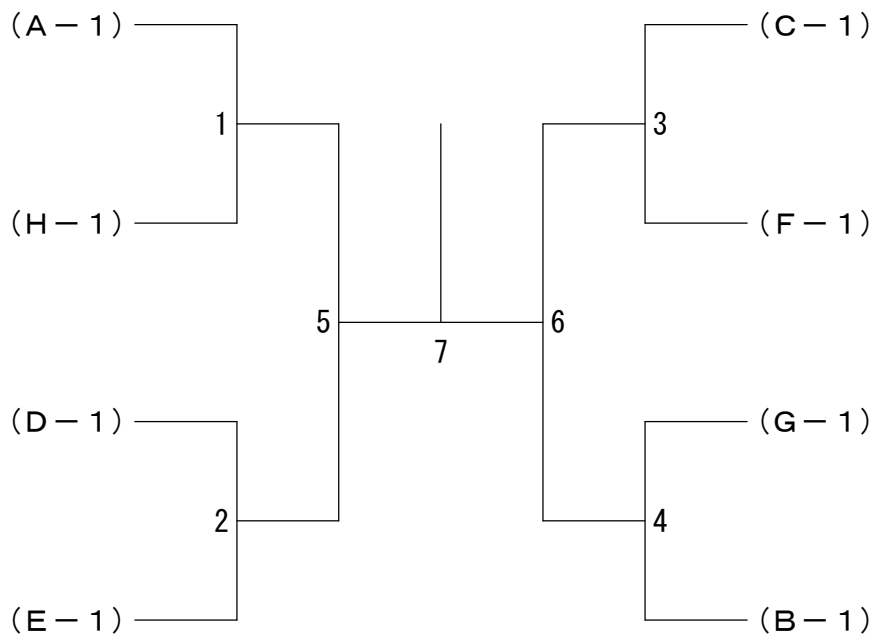
3年男子シングルス 決勝トーナメント



第12回モアキッズバドミントン大会

| 1年女子以下シングルス | 境 | 松 浦 | 佐 藤 | 白 石 | 馬 淵 | 勝 敗 | 順位 |
|----------------|---|-----|-----|-----|-----|-----|----|
| 境 衣梨亜 (宇土ジュニア) | | 9 | 6 | 4 | 1 | | |
| 松浦 綾花 (植柳 Jr) | 9 | | 7 | 2 | 5 | | |
| 佐藤 怜美 (おぐに Jr) | 6 | 7 | | 10 | 3 | | |
| 白石 茉由 (SCC宇城) | 4 | 2 | 10 | | 8 | | |
| 馬淵 なな (八竜ジュニア) | 1 | 5 | 3 | 8 | | | |

ダブルス 決勝トーナメント

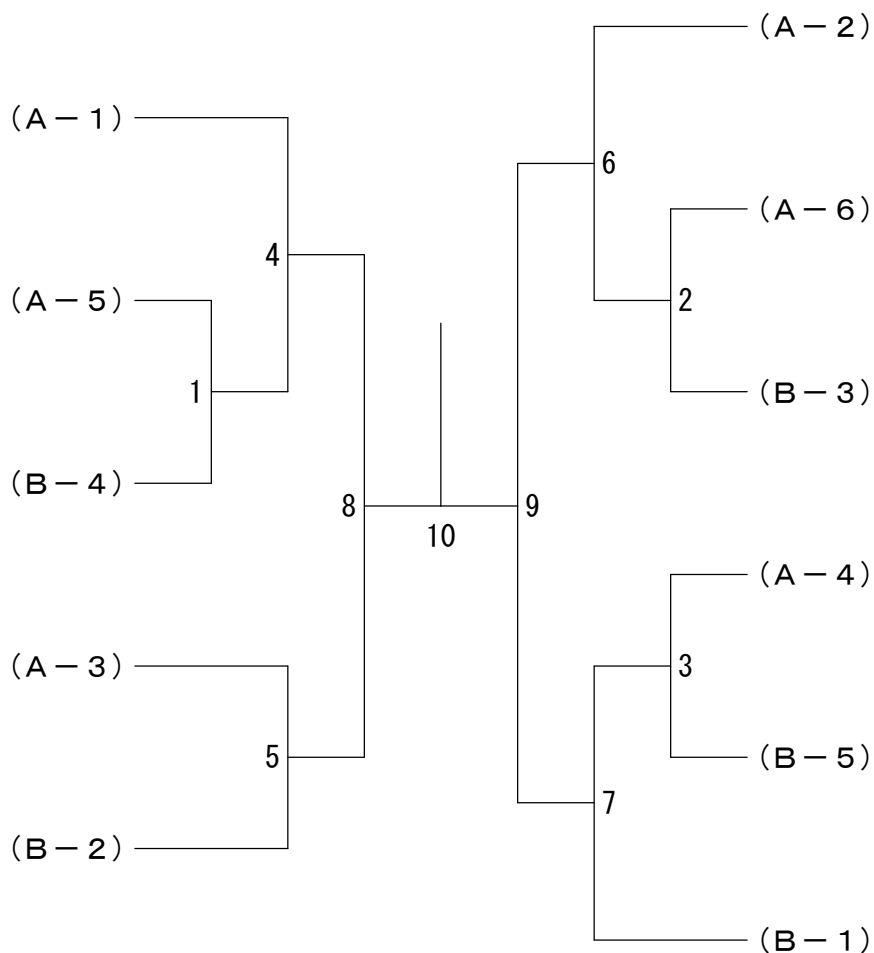


第12回モアキッズバドミントン大会

| 2年女子シングルス Aブロック | 谷本 | 村崎 | 守田 | 白石 | 渡辺 | 田中 | 勝敗 | 順位 |
|--------------------|----|----|----|----|----|----|----|----|
| 谷本 月渚 (ひよこ) | | 13 | 10 | 7 | 4 | 1 | | |
| 村崎 和花 (SCC宇城) | 13 | | 3 | 6 | 12 | 9 | | |
| 守田 茉帆 (嘉島) | 10 | 3 | | 14 | 8 | 5 | | |
| 白石 紗々 (水曜) | 7 | 6 | 14 | | 2 | 11 | | |
| 渡辺 暖未 (岩下クラブ) | 4 | 12 | 8 | 2 | | 15 | | |
| 田中 一花 (植柳 Jr) | 1 | 9 | 5 | 11 | 15 | | | |

| 2年女子シングルス Bブロック | 佐藤 | 川邊 | 稲葉 | 松村 | 馬越 | 勝敗 | 順位 |
|--------------------|----|----|----|----|----|----|----|
| 佐藤 瑠菜 (おぐに Jr) | | 9 | 6 | 4 | 1 | | |
| 川邊 由奈 (SCC宇城) | 9 | | 7 | 2 | 5 | | |
| 稲葉 乙華 (宇土ジュニア) | 6 | 7 | | 10 | 3 | | |
| 松村 さくら (八竜ジュニア) | 4 | 2 | 10 | | 8 | | |
| 馬越 実 (水曜) | 1 | 5 | 3 | 8 | | | |

2年女子シングルス 決勝トーナメント



第12回モアキッズバドミントン大会

| 3年女子シングルス Aブロック | 藤原 緒方 | 財津 内川 | 福 嶋 | 勝敗 | 順位 |
|--------------------|-------|-------|-----|----|----|
| 藤原 菜桜 (諫早ジュニア) | | 9 | 6 | 4 | 1 |
| 緒方 蒼衣 (SCC宇城) | 9 | | 7 | 2 | 5 |
| 財津 葵衣 (太田郷) | 6 | 7 | | 10 | 3 |
| 内川 暖栞 (植柳 Jr) | 4 | 2 | 10 | | 8 |
| 福嶋 一花 (太田郷) | 1 | 5 | 3 | 8 | |

| 3年女子シングルス Bブロック | 児玉 小湊 | 堀 口 | 竹 下 | 楠 山 | 勝敗 | 順位 |
|--------------------|-------|-----|-----|-----|----|----|
| 児玉 更紗 (三宅ジュニア) | | 9 | 6 | 4 | 1 | |
| 小湊 彩実 (太田郷) | 9 | | 7 | 2 | 5 | |
| 堀口 咲愛 (八代 Jr) | 6 | 7 | | 10 | 3 | |
| 竹下 風夏 (太田郷) | 4 | 2 | 10 | | 8 | |
| 楠山 杏樹 (KTジュニア) | 1 | 5 | 3 | 8 | | |

| 3年女子シングルス Cブロック | 山本 迫田 | 早 田 | 森 下 | 椎 葉 | 勝敗 | 順位 |
|--------------------|-------|-----|-----|-----|----|----|
| 山本 ひなの (宇土 Jr) | | 9 | 6 | 4 | 1 | |
| 迫田 侑嘉 (植柳 Jr) | 9 | | 7 | 2 | 5 | |
| 早田 茉桜 (太田郷) | 6 | 7 | | 10 | 3 | |
| 森下 祐杏 (宮地 Jr) | 4 | 2 | 10 | | 8 | |
| 椎葉 理愛 (太田郷) | 1 | 5 | 3 | 8 | | |

| 3年女子シングルス Dブロック | 松山 出口 | 田 中 | 中 村 | 古 閑 | 勝敗 | 順位 |
|--------------------|-------|-----|-----|-----|----|----|
| 松山 夕莉 (加津佐) | | 9 | 6 | 4 | 1 | |
| 出口 果歩 (太田郷) | 9 | | 7 | 2 | 5 | |
| 田中 美羽 (八代 Jr) | 6 | 7 | | 10 | 3 | |
| 中村 友香 (太田郷) | 4 | 2 | 10 | | 8 | |
| 古閑 美羽 (八竜ジュニア) | 1 | 5 | 3 | 8 | | |

| 3年女子シングルス Eブロック | 森 田 | 内 田 | 古 田 | 深 川 | 和久田 | 勝敗 | 順位 |
|--------------------|-----|-----|-----|-----|-----|----|----|
| 森田 ゆな (くらだけ) | | 9 | 6 | 4 | 1 | | |
| 内田 朋花 (太田郷) | 9 | | 7 | 2 | 5 | | |
| 古田 安奈 (鏡VHクラブ) | 6 | 7 | | 10 | 3 | | |
| 深川 ひばり (水曜) | 4 | 2 | 10 | | 8 | | |
| 和久田 莉乃 (宮地 Jr) | 1 | 5 | 3 | 8 | | | |

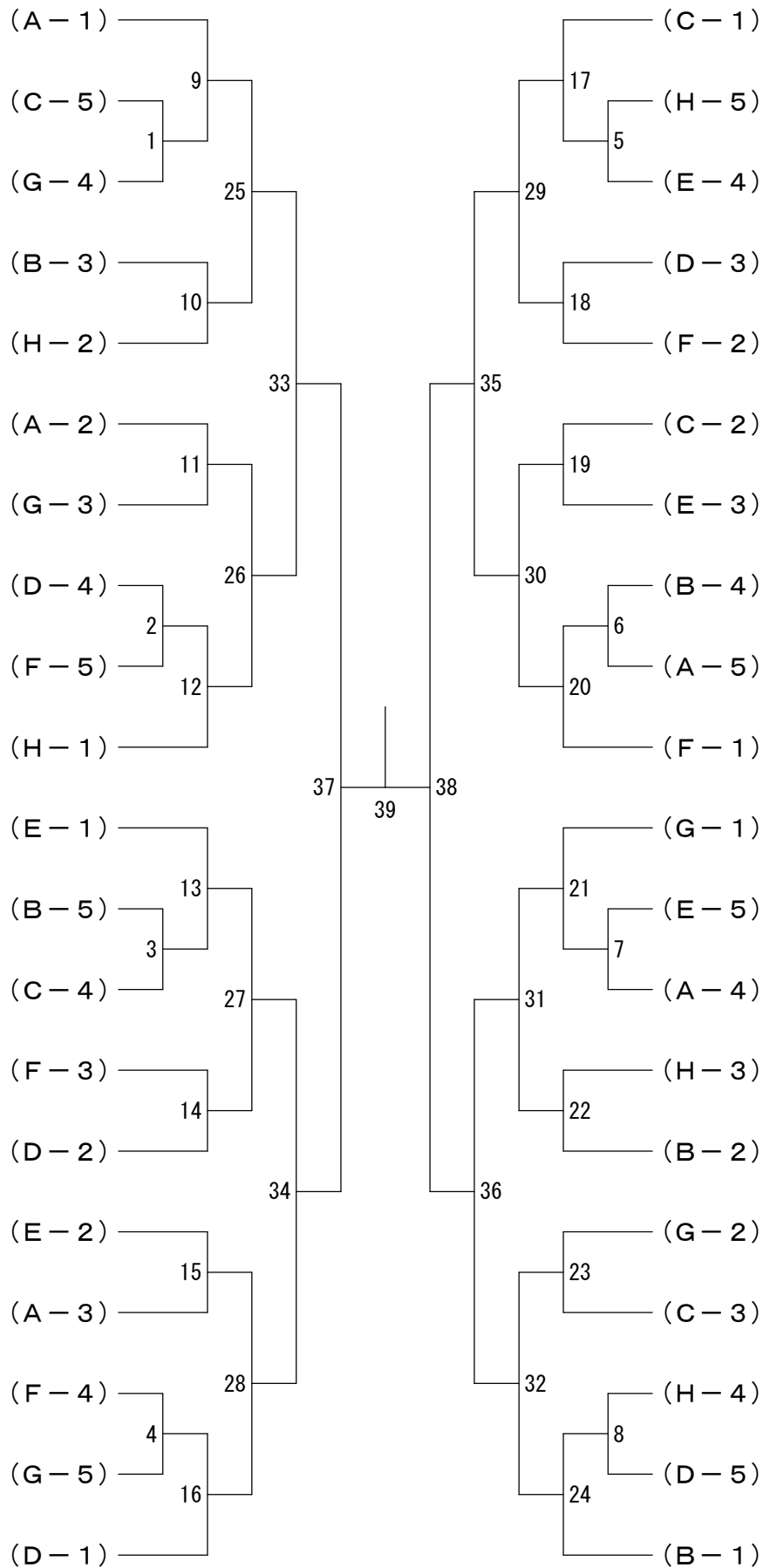
| 3年女子シングルス Fブロック | 佐 藤 | 後 藤 | 中 村 | 水 本 | 坂 田 | 勝敗 | 順位 |
|--------------------|-----|-----|-----|-----|-----|----|----|
| 佐藤 あかり (おぐに Jr) | | 9 | 6 | 4 | 1 | | |
| 後藤 希羽 (蘇陽ジュニア) | 9 | | 7 | 2 | 5 | | |
| 中村 美杜 (太田郷) | 6 | 7 | | 10 | 3 | | |
| 水本 芽衣菜 (植柳 Jr) | 4 | 2 | 10 | | 8 | | |
| 坂田 怜亜 (太田郷) | 1 | 5 | 3 | 8 | | | |

| 3年女子シングルス Gブロック | 前 田 | 上 辻 | 松 永 | 奥 村 | 長谷川 | 勝敗 | 順位 |
|--------------------|-----|-----|-----|-----|-----|----|----|
| 前田 愛依 (植柳 Jr) | | 9 | 6 | 4 | 1 | | |
| 上辻 莓依 (ひよこ) | 9 | | 7 | 2 | 5 | | |
| 松永 涼 (宇土ジュニア) | 6 | 7 | | 10 | 3 | | |
| 奥村 はんな (太田郷) | 4 | 2 | 10 | | 8 | | |
| 長谷川 凜 (鏡VHクラブ) | 1 | 5 | 3 | 8 | | | |

| 3年女子シングルス Hブロック | 宮 島 | 工 藤 | 河 内 | 堤 平 | 勝敗 | 順位 |
|--------------------|-----|-----|-----|-----|----|----|
| 宮島 菜桜 (KTジュニア) | | 9 | 6 | 4 | 1 | |
| 工藤 吏桜 (蘇陽ジュニア) | 9 | | 7 | 2 | 5 | |
| 河内 咲 (鏡西部) | 6 | 7 | | 10 | 3 | |
| 堤 愛佳 (松橋 Jr) | 4 | 2 | 10 | | 8 | |
| 平田 美織 (太田郷) | 1 | 5 | 3 | 8 | | |

第12回モアキッズバドミントン大会

3年女子シングルス 決勝トーナメント



第12回モアキッズバドミントン大会

| ダブルス Aブロック | 藤原内川橋本 森田迫田本堤 | 勝敗 | 順位 |
|--------------------------------|------------------|----|----|
| 藤原 菜桜 (諫早ジュニア) 森田 ゆな (くらだけ) | 3 1 | | |
| 内川 暖花 (植柳 Jr) 迫田 侑嘉 | 3 2 | | |
| 橋本 直弥 (松橋 Jr) 堤 愛佳 | 1 2 | | |

| ダブルス Bブロック | 山本古田勝田 佐藤長谷川岩崎 | 勝敗 | 順位 |
|------------------------------------|-------------------|----|----|
| 山本 ひなの (宇土ジュニア) 佐藤 あかり (おぐに Jr) | 3 1 | | |
| 古田 安奈 (鏡VHクラブ) 長谷川 凜 | 3 2 | | |
| 勝田 千尋 (水曜) 岩崎 皓生 | 1 2 | | |

| ダブルス Cブロック | 宮島森下田中 楠山和久田猿渡 | 勝敗 | 順位 |
|-------------------------|-------------------|----|----|
| 宮島 菜桜 (KTジュニア) 楠山 杏樹 | 3 1 | | |
| 森下 祐杏 (宮地 Jr) 和久田 莉乃 | 3 2 | | |
| 田中 美羽 (八代 Jr) 猿渡 文乃 | 1 2 | | |

| ダブルス Dブロック | 古瀬佐藤野山 松山山口 | 勝敗 | 順位 |
|-------------------------|----------------|----|----|
| 古瀬 翔吏 (加津佐) 松山 夕莉 | 3 1 | | |
| 佐藤 瑠菜 (おぐに Jr) 佐藤 怜美 | 3 2 | | |
| 野山 楓峨 (八代 Jr) 堀口 咲愛 | 1 2 | | |

| ダブルス Eブロック | 山下深川田中 中村福嶋松浦 | 勝敗 | 順位 |
|----------------------------|------------------|----|----|
| 山下 遼真 (山江 Jr) 中村 深雪 | 3 1 | | |
| 深川 ひばり (水曜) 福嶋 一花 (太田郷) | 3 2 | | |
| 田中 一花 (植柳 Jr) 松浦 綾花 | 1 2 | | |

| ダブルス Fブロック | 後藤時松岩崎 工藤高村進 | 勝敗 | 順位 |
|-------------------------|-----------------|----|----|
| 後藤 希羽 (蘇陽ジュニア) 工藤 史桜 | 3 1 | | |
| 時松 璃空 (おぐに Jr) 高村 智 | 3 2 | | |
| 岩崎 裕生 (水曜) 進 樹介 | 1 2 | | |

| ダブルス Gブロック | 宇都宮廣瀬前田 東廣瀬水本 | 勝敗 | 順位 |
|--------------------------|------------------|----|----|
| 宇都宮 生真 (おぐに Jr) 東 未来翔 | 3 1 | | |
| 廣瀬 篤弥 (八代 Jr) 廣瀬 瑞起 | 3 2 | | |
| 前田 愛依 (植柳 Jr) 水本 芽衣菜 | 1 2 | | |

| ダブルス Hブロック | 緒方馬越松永 鬼塚白石稲葉 | 勝敗 | 順位 |
|------------------------|------------------|----|----|
| 緒方 章太郎 (宮地 Jr) 鬼塚 新 | 3 1 | | |
| 馬越 実 (水曜) 白石 紗々 | 3 2 | | |
| 松永 涼 (宇土ジュニア) 稲葉 乙華 | 1 2 | | |