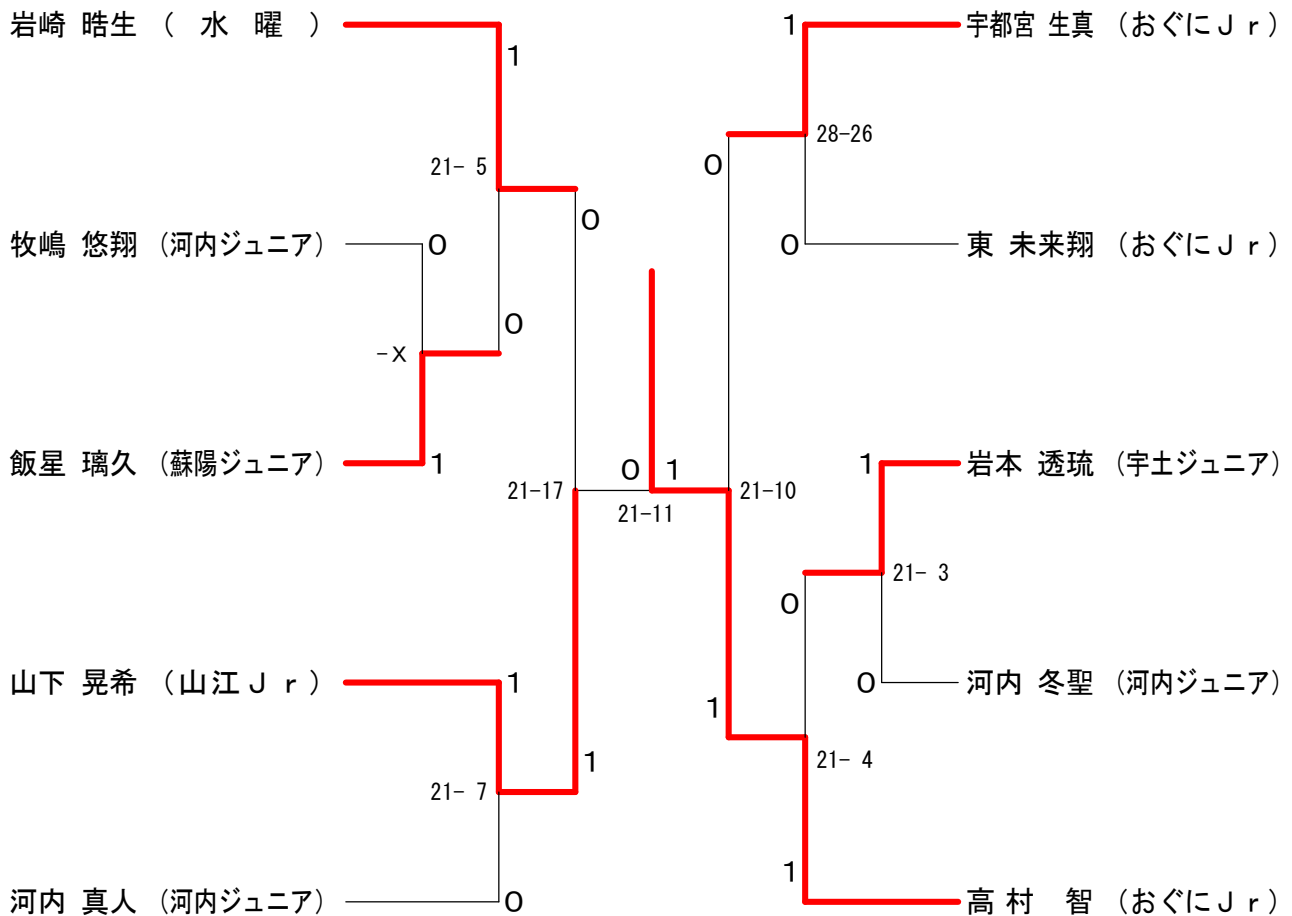


# 第12回モアキッズバドミントン大会

1年男子以下シングルス Aブロック	山下	宇都宮	河内	岩崎	飯星	勝敗	順位
山下 晃希 (山江 Jr)		×	○	×	○	M 2-2 G 2-2 P 64-49	3
宇都宮 生真 (おぐに Jr)	○		○	×	○	M 3-1 G 3-1 P 80-43	2
河内 冬聖 (河内ジュニア)	×	×		×	×	M 0-4 G 0-4 P 8-63	5
岩崎 皓生 (水曜)	○	○	○		○	M 4-0 G 4-0 P 63-38	1
飯星 璃久 (蘇陽ジュニア)	×	×	○	×		M 1-3 G 1-3 P 42-64	4

1年男子以下シングルス Bブロック	岩本	高村	河内	東	牧嶋	勝敗	順位
岩本 透琉 (宇土ジュニア)		×	×	×	○	M 1-3 G 1-3 P 12-63	4
高村 智 (おぐに Jr)	○		○	○	○	M 4-0 G 4-0 P 63-23	1
河内 真人 (河内ジュニア)	○	×		○	○	M 3-1 G 3-1 P 54-36	2
東 未来翔 (おぐに Jr)	○	×	×		○	M 2-2 G 2-2 P 40-47	3
牧嶋 悠翔 (河内ジュニア)	×	×	×	×		M 0-4 G 0-4 P 0-0	5

## 1年男子以下シングルス 決勝トーナメント

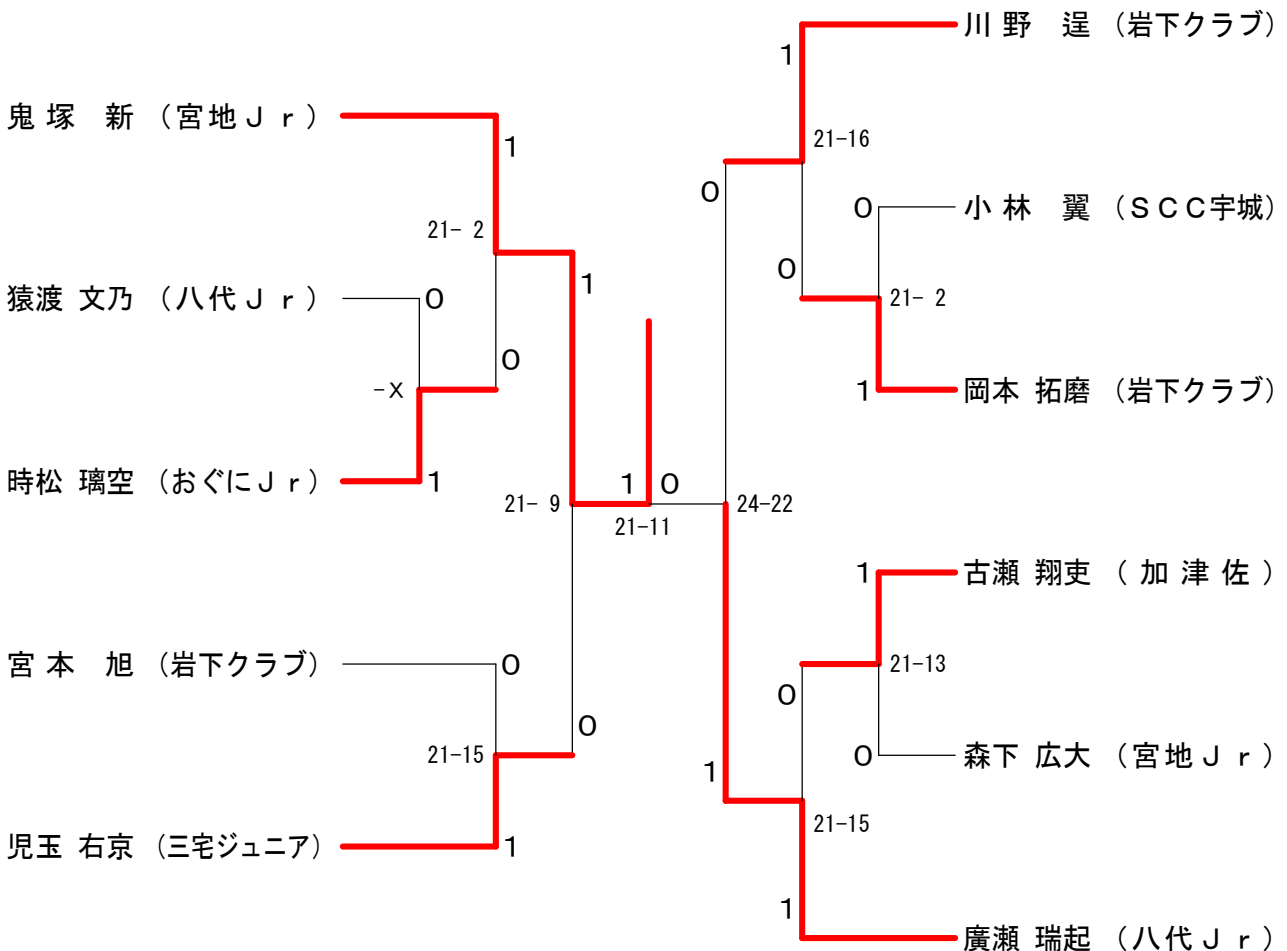


# 第12回モアキッズバドミントン大会

2年男子シングルス Aブロック	古瀬	川野	鬼塚	宮本	猿渡	小林	勝敗	順位
古瀬 翔吏 (加津佐)	○	×	×	×	○	○	M 2-3 G 2-3 P 46-68	4
川野 逞 (岩下クラブ)	○	○	×	○	○	○	M 4-1 G 4-1 P 67-56	2
鬼塚 新 (宮地 Jr)	○	○	○	○	○	○	M 5-0 G 5-0 P 84-12	1
宮本 旭 (岩下クラブ)	○	×	×	○	○	○	M 3-2 G 3-2 P 62-56	3
猿渡 文乃 (八代 Jr)	×	×	×	×	×	×	M 0-5 G 0-5 P 0-0	6
小林 翼 (SCC宇城)	×	×	×	×	○	○	M 1-4 G 1-4 P 17-84	5

2年男子シングルス Bブロック	児玉	時松	森下	廣瀬	岡本	勝敗	順位
児玉 右京 (三宅ジュニア)	○	○	×	○	○	M 3-1 G 3-1 P 77-46	2
時松 璃空 (おぐに Jr)	×	○	×	×	×	M 1-3 G 1-3 P 47-76	4
森下 広大 (宮地 Jr)	×	×	×	×	×	M 0-4 G 0-4 P 44-84	5
廣瀬 瑞起 (八代 Jr)	○	○	○	○	○	M 4-0 G 4-0 P 84-56	1
岡本 拓磨 (岩下クラブ)	×	○	○	×	○	M 2-2 G 2-2 P 69-59	3

## 2年男子シングルス 決勝トーナメント



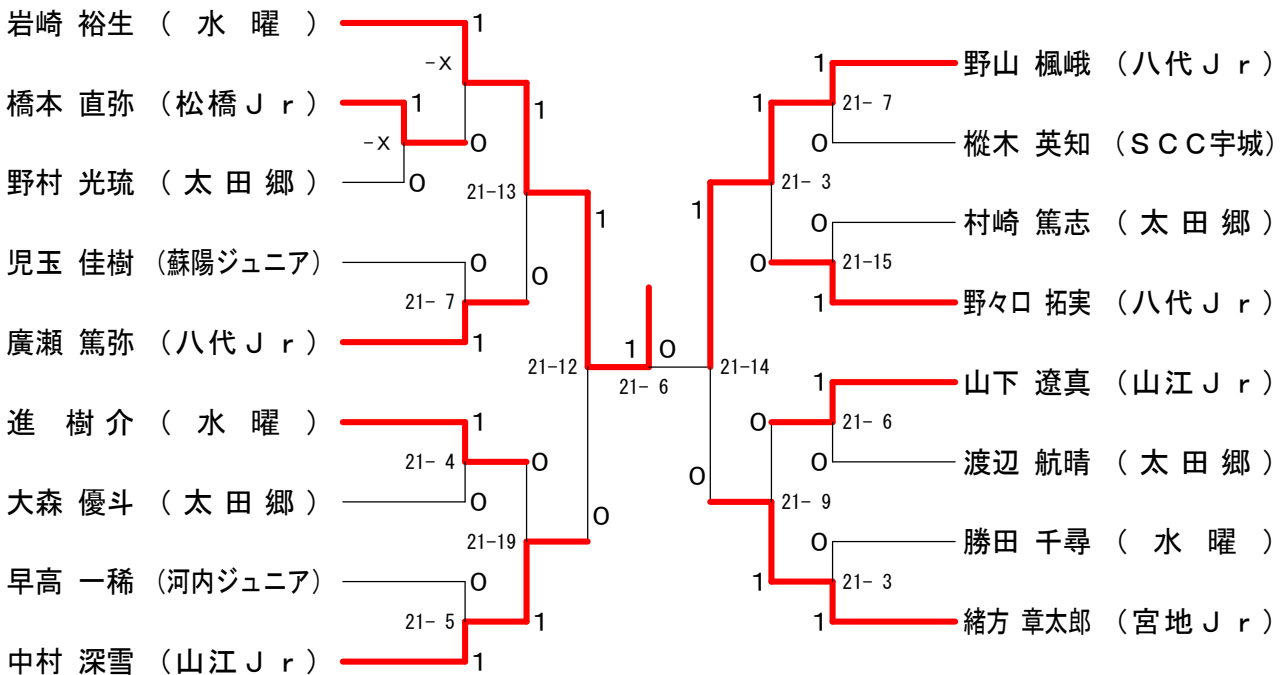
# 第12回モアキッズバドミントン大会

3年男子シングルス Aブロック	山下	岩崎	早高	野々口	大森	橋本	勝敗	順位
山下 遼真 (山江 Jr)		×	○	×	○	○	M 3-2 G 3-2 P 66-61	3
岩崎 裕生 (水曜)	○		○	○	○	○	M 5-0 G 5-0 P 84-16	1
早高 一稀 (河内ジュニア)	×	×		×	×	○	M 1-4 G 1-4 P 34-84	5
野々口 拓実 (八代 Jr)	○	×	○		○	○	M 4-1 G 4-1 P 68-58	2
大森 優斗 (太田郷)	×	×	○	×		○	M 2-3 G 2-3 P 44-77	4
橋本 直弥 (松橋 Jr)	×	×	×	×	×		M 0-5 G 0-5 P 0-0	6

3年男子シングルス Bブロック	緒方	村崎	廣瀬	進	野村	縦木	勝敗	順位
緒方 章太郎 (宮地 Jr)		○	○	○	○	○	M 5-0 G 5-0 P 84-24	1
村崎 篤志 (太田郷)	×		×	×	○	○	M 2-3 G 2-3 P 42-70	4
廣瀬 篤弥 (八代 Jr)	×	○		×	○	○	M 3-2 G 3-2 P 69-52	3
進 樹介 (水曜)	×	○	○		○	○	M 4-1 G 4-1 P 65-43	2
野村 光琉 (太田郷)	×	×	×	×		×	M 0-5 G 0-5 P 0-0	6
縦木 英知 (SCC宇城)	×	×	×	×	○		M 1-4 G 1-4 P 13-84	5

3年男子シングルス Cブロック	中村	児玉	渡辺	野山	勝田	勝敗	順位
中村 深雪 (山江 Jr)		○	○	×	○	M 3-1 G 3-1 P 81-56	2
児玉 佳樹 (蘇陽ジュニア)	×		○	×	○	M 2-2 G 2-2 P 69-58	3
渡辺 航晴 (太田郷)	×	×		×	○	M 1-3 G 1-3 P 42-80	4
野山 楓峨 (八代 Jr)	○	○	○		○	M 4-0 G 4-0 P 84-44	1
勝田 千尋 (水曜)	×	×	×	×		M 0-4 G 0-4 P 46-84	5

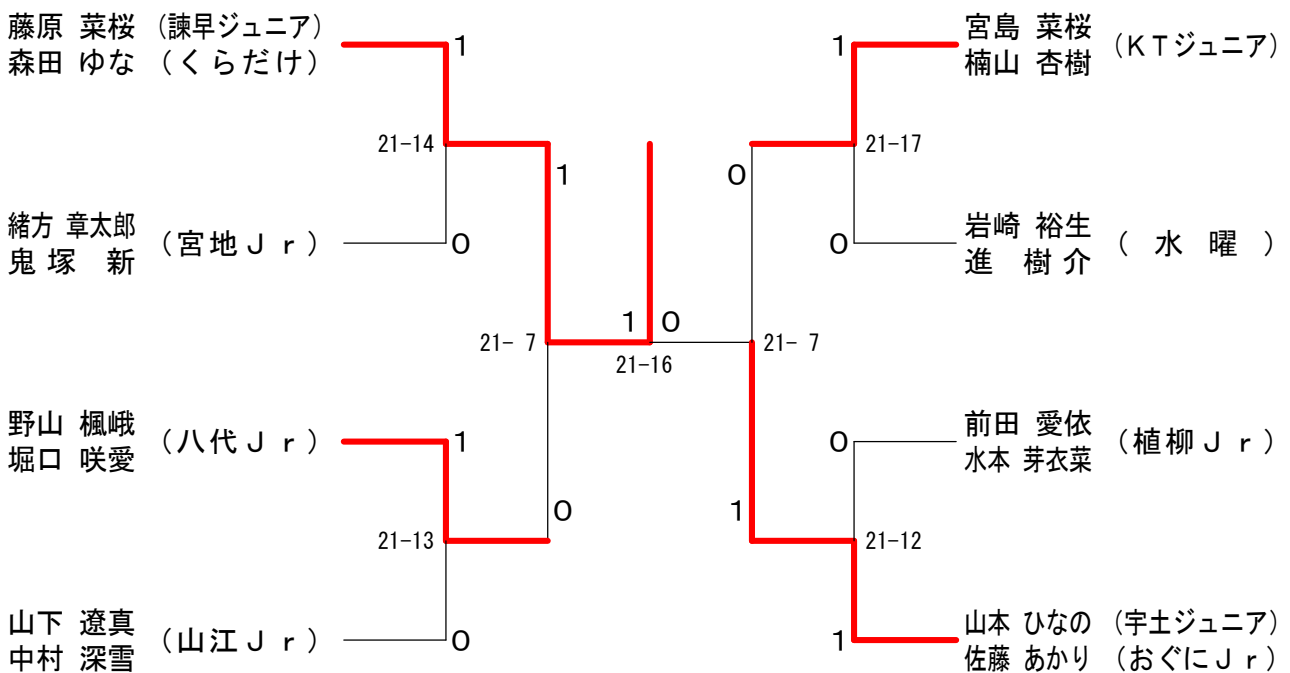
## 3年男子シングルス 決勝トーナメント



# 第12回モアキッズバドミントン大会

1年女子以下シングルス	境	松浦	佐藤	白石	馬淵	勝敗	順位
境 衣梨亜 (宇土ジュニア)		×	×	×	×	M 0-4 G 0-4 P 49-85	5
松浦 綾花 (植柳 Jr)	○ 21- 3		○ 21- 8	○ 21- 2	○ 21- 2	M 4-0 G 4-0 P 84-15	1
佐藤 怜美 (おぐに Jr)	○ 21- 7	×		○ 21-16	○ 21- 9	M 3-1 G 3-1 P 71-53	2
白石 茉由 (SCC宇城)	○ 22-20	×	×		×	M 1-3 G 1-3 P 56-83	4
馬淵 なな (八竜ジュニア)	○ 21-19	×	×	○ 21-16		M 2-2 G 2-2 P 53-77	3

## ダブルス 決勝トーナメント

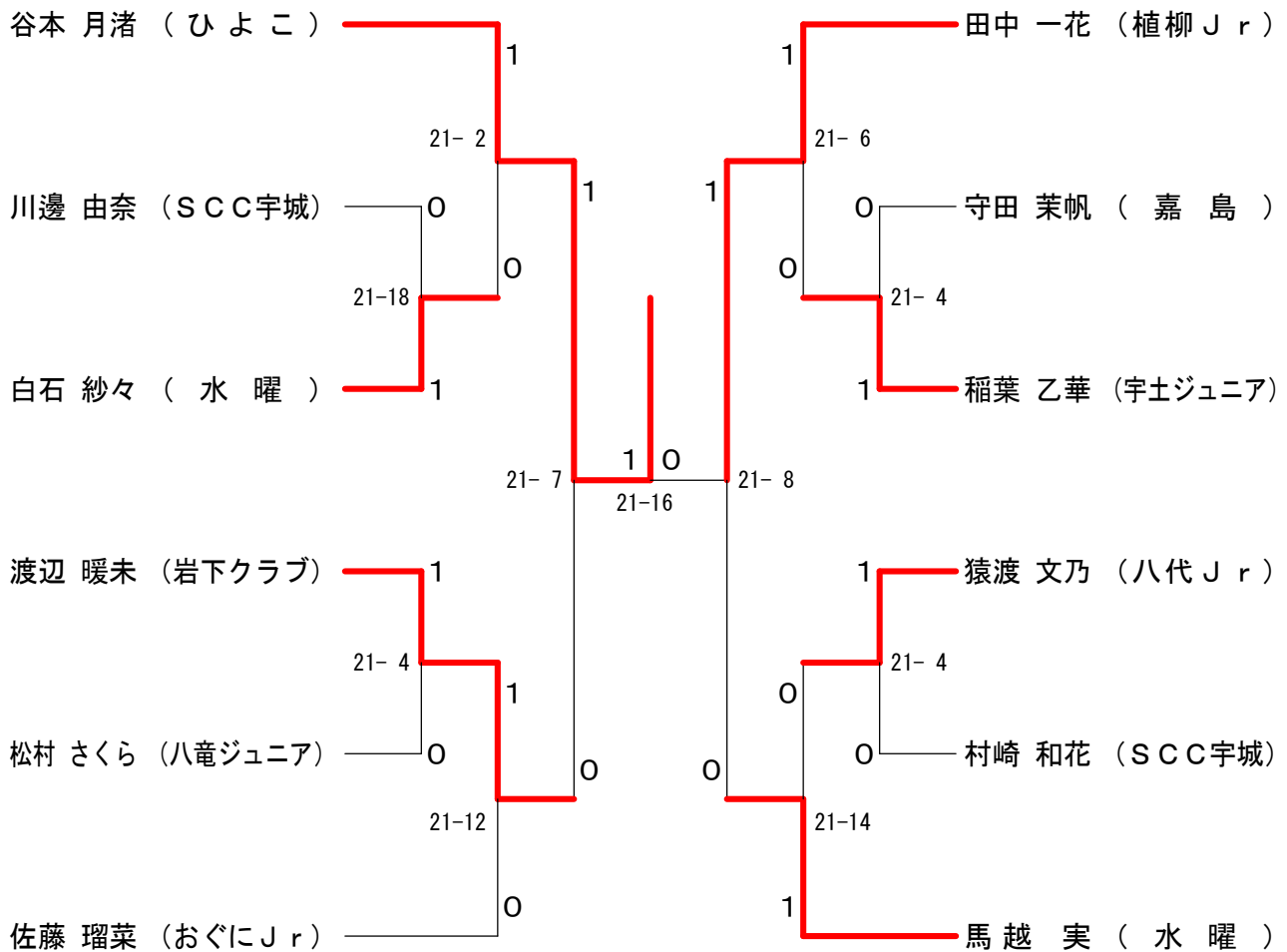


# 第12回モアキッズバドミントン大会

2年女子シングルス Aブロック	谷本	村崎	守田	白石	渡辺	田中	勝敗	順位
谷本 月渚 (ひよこ)	○	○	○	○	○	M 5-0 G 5-0 P 106-35	1	
村崎 和花 (SCC宇城)	×	○	×	×	×	M 1-4 G 1-4 P 48-99	5	
守田 茉帆 (嘉島)	×	×	○	×	×	M 0-5 G 0-5 P 35-105	6	
白石 紗々 (水曜)	×	○	○	×	×	M 2-3 G 2-3 P 56-87	4	
渡辺 暖未 (岩下クラブ)	×	○	○	○	×	M 3-2 G 3-2 P 87-60	3	
田中 一花 (植柳 Jr)	×	○	○	○	○	M 4-1 G 4-1 P 104-50	2	

2年女子シングルス Bブロック	佐藤	川邊	稲葉	松村	馬越	猿渡	勝敗	順位
佐藤 瑠菜 (おぐに Jr)	○	○	○	×	○	M 4-1 G 4-1 P 101-71	2	
川邊 由奈 (SCC宇城)	×	○	×	○	×	M 1-4 G 1-4 P 75-94	5	
稲葉 乙華 (宇土ジュニア)	×	○	○	×	○	M 3-2 G 3-2 P 87-77	3	
松村 さくら (八竜ジュニア)	×	×	×	○	×	M 0-5 G 0-5 P 42-105	6	
馬越 実 (水曜)	○	○	○	○	○	M 5-0 G 5-0 P 105-67	1	
猿渡 文乃 (八代 Jr)	×	○	×	○	×	M 2-3 G 2-3 P 93-89	4	

## 2年女子シングルス 決勝トーナメント



# 第12回モアキッズバドミントン大会

3年女子シングルス Aブロック	藤原	緒方	財津	内川	福嶋	勝敗	順位
藤原 菜桜 (諫早ジュニア)	○	○	○	○	M 4-0 G 4-0 P 84-15	1	
緒方 蒼衣 (SCC宇城)	x	○	x	x	M 1-3 G 1-3 P 35-73	4	
財津 葵衣 (太田郷)	x	x	x	x	M 0-4 G 0-4 P 22-84	5	
内川 暖栞 (植柳 Jr)	x	○	○	○	M 3-1 G 3-1 P 65-47	2	
福嶋 一花 (太田郷)	x	○	○	x	M 2-2 G 2-2 P 62-49	3	

3年女子シングルス Bブロック	児玉	小湊	堀口	竹下	楠山	勝敗	順位
児玉 更紗 (三宅ジュニア)	○	○	x	○	M 3-1 G 3-1 P 44-35	2	
小湊 彩実 (太田郷)	x	○	x	x	M 1-3 G 1-3 P 20-63	4	
堀口 咲愛 (八代 Jr)	x	x	x	x	M 0-4 G 0-4 P 0-0	5	
竹下 風夏 (太田郷)	○	○	○	x	M 3-1 G 3-1 P 46-37	3	
楠山 杏樹 (KTジュニア)	x	○	○	○	M 3-1 G 3-1 P 52-27	1	

3年女子シングルス Cブロック	山本	迫田	早田	森下	椎葉	勝敗	順位
山本 ひなの (宇土 Jr)	○	○	○	○	M 4-0 G 4-0 P 84-16	1	
迫田 侑嘉 (植柳 Jr)	x	○	x	○	M 2-2 G 2-2 P 52-50	3	
早田 菜桜 (太田郷)	x	x	x	○	M 1-3 G 1-3 P 28-70	4	
森下 祐杏 (宮地 Jr)	x	○	○	○	M 3-1 G 3-1 P 74-33	2	
椎葉 理愛 (太田郷)	x	x	x	x	M 0-4 G 0-4 P 15-84	5	

3年女子シングルス Dブロック	松山	山口	田中	中村	古閑	勝敗	順位
松山 夕莉 (加津佐)	○	○	x	○	M 3-1 G 3-1 P 68-41	1	
山口 果歩 (太田郷)	x	○	x	x	M 0-4 G 0-4 P 40-84	5	
田中 美羽 (八代 Jr)	x	○	○	○	M 3-1 G 3-1 P 73-49	2	
中村 友香 (太田郷)	○	○	x	○	M 3-1 G 3-1 P 71-50	3	
古閑 美羽 (八竜ジュニア)	x	○	x	x	M 1-3 G 1-3 P 50-78	4	

3年女子シングルス Eブロック	森田	内田	古田	深川	和久田	勝敗	順位
森田 ゆな (くらだけ)	○	○	○	○	M 4-0 G 4-0 P 84-24	1	
内田 朋花 (太田郷)	x	○	x	x	M 0-4 G 0-4 P 18-84	5	
古田 安奈 (鏡VHクラブ)	x	○	○	x	M 2-2 G 2-2 P 71-51	3	
深川 ひばり (水曜)	x	○	x	x	M 1-3 G 1-3 P 35-70	4	
和久田 莉乃 (宮地 Jr)	x	○	○	○	M 3-1 G 3-1 P 74-53	2	

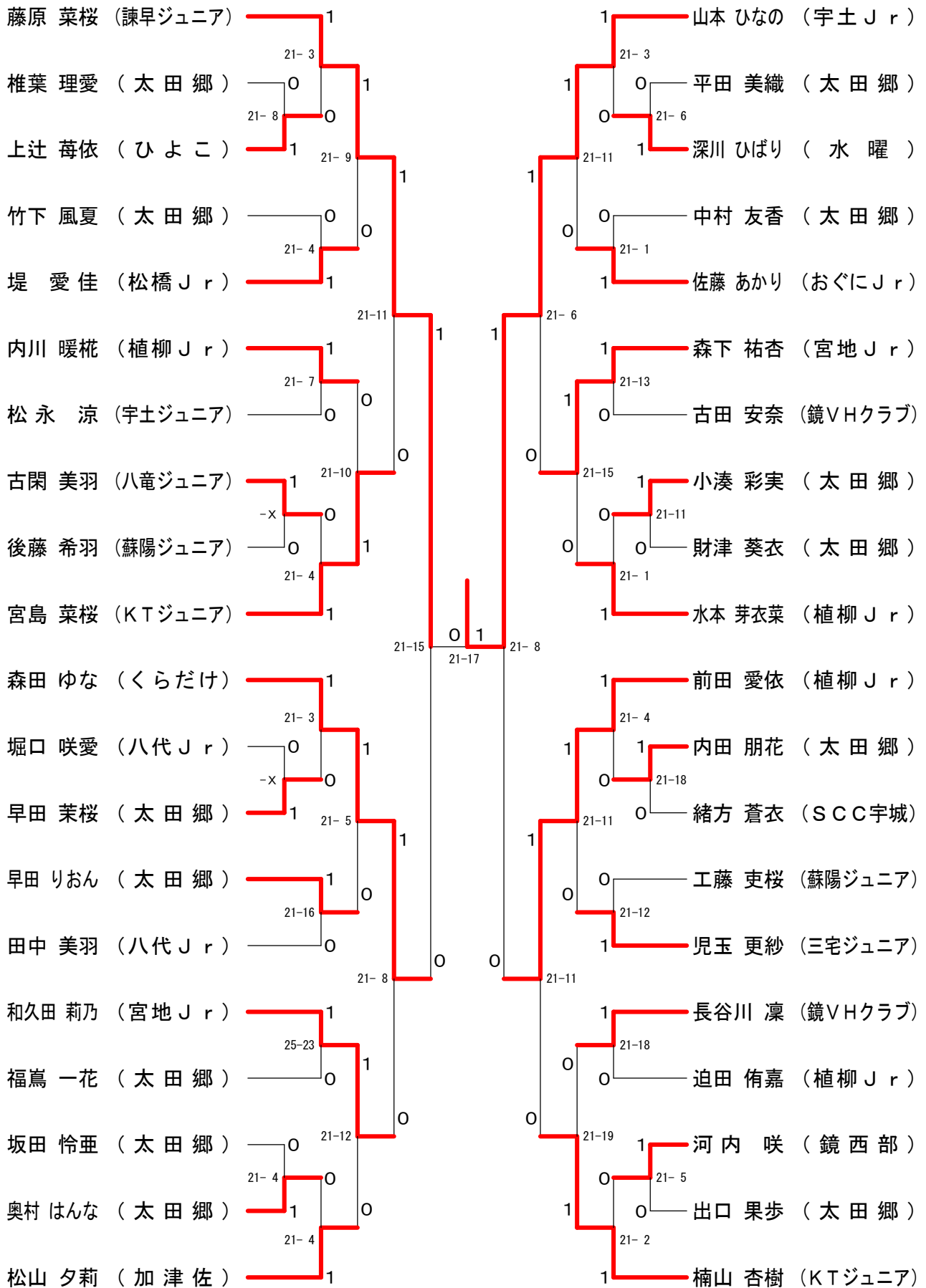
3年女子シングルス Fブロック	佐藤	後藤	早田	水本	坂田	勝敗	順位
佐藤 あかり (おぐに Jr)	○	○	x	○	M 3-1 G 3-1 P 55-27	2	
後藤 希羽 (蘇陽ジュニア)	x	○	x	x	M 0-4 G 0-4 P 0-0	5	
早田 りおん (太田郷)	x	○	x	○	M 2-2 G 2-2 P 28-54	3	
水本 芽衣菜 (植柳 Jr)	○	○	○	○	M 4-0 G 4-0 P 63-20	1	
坂田 怜亜 (太田郷)	x	○	x	x	M 1-3 G 1-3 P 18-63	4	

3年女子シングルス Gブロック	前田	上辻	松永	奥村	長谷川	勝敗	順位
前田 愛依 (植柳 Jr)	○	○	○	○	M 4-0 G 4-0 P 84-13	1	
上辻 莓依 (ひよこ)	x	○	x	x	M 1-3 G 1-3 P 52-77	4	
松永 涼 (宇土ジュニア)	x	○	○	x	M 2-2 G 2-2 P 48-67	3	
奥村 はんな (太田郷)	x	x	x	x	M 0-4 G 0-4 P 33-84	5	
長谷川 凜 (鏡VHクラブ)	x	○	○	○	M 3-1 G 3-1 P 68-44	2	

3年女子シングルス Hブロック	宮島	工藤	河内	堤	平田	勝敗	順位
宮島 菜桜 (KTジュニア)	○	○	○	○	M 4-0 G 4-0 P 84-22	1	
工藤 吏桜 (蘇陽ジュニア)	x	○	x	○	M 2-2 G 2-2 P 53-56	3	
河内 咲 (鏡西部)	x	x	x	○	M 1-3 G 1-3 P 38-74	4	
堤 愛佳 (松橋 Jr)	x	○	○	○	M 3-1 G 3-1 P 69-36	2	
平田 美織 (太田郷)	x	x	x	x	M 0-4 G 0-4 P 28-84	5	

# 第12回モアキッズバドミントン大会

## 3年女子シングルス 決勝トーナメント



# 第12回モアキッズバドミントン大会

ダブルス Aブロック	藤原 森田	内川 迫田	橋本 堀口	勝敗	順位
藤原 菜桜 (諫早ジュニア) 森田 ゆな (くらだけ)		○ 21- 7	○ -X	M 2-0 G 2-0 P 21-7	1
内川 暖花 (植柳 Jr) 迫田 侑嘉	X		○ -X	M 1-1 G 1-1 P 7-21	2
橋本 直弥 (松橋 Jr) 堀口 咲愛	X X-	X X-		M 0-2 G 0-2 P 0-0	3

ダブルス Bブロック	山本 佐藤	古田 長谷川	勝田 岩崎	勝敗	順位
山本 ひなの (宇土ジュニア) 佐藤 あかり (おぐに Jr)		○ 21- 8	○ 21- 3	M 2-0 G 2-0 P 42-11	1
古田 安奈 (鏡VHクラブ) 長谷川 凜	X		○ 21- 7	M 1-1 G 1-1 P 29-28	2
勝田 千尋 (水曜) 岩崎 皓生	X 3-21	X 7-21		M 0-2 G 0-2 P 10-42	3

ダブルス Cブロック	宮島 楠山	森下 和久田	田中 猿渡	勝敗	順位
宮島 菜桜 (KTジュニア) 楠山 杏樹		○ 21- 9	○ 21- 2	M 2-0 G 2-0 P 42-11	1
森下 祐杏 (宮地 Jr) 和久田 莉乃	X		○ 21- 7	M 1-1 G 1-1 P 30-28	2
田中 美羽 (八代 Jr) 猿渡 文乃	X 2-21	X 7-21		M 0-2 G 0-2 P 9-42	3

ダブルス Dブロック	古瀬 山松	佐藤 藤野	野山 堤	勝敗	順位
古瀬 翔吏 (加津佐) 山松 夕莉		○ 21-10	X 6-21	M 1-1 G 1-1 P 27-31	2
佐藤 瑠菜 (おぐに Jr) 佐藤 怜美	X		X 5-21	M 0-2 G 0-2 P 15-42	3
野山 楓峨 (八代 Jr) 堤 愛佳 (松橋 Jr)	○ 21- 6	○ 21- 5		M 2-0 G 2-0 P 42-11	1

ダブルス Eブロック	山下 中村	深川 福嶋	田中 松浦	勝敗	順位
山下 遼真 (山江 Jr) 中村 深雪		○ 21- 3	○ 21- 9	M 2-0 G 2-0 P 42-12	1
深川 ひばり (水曜) 福嶋 一花 (太田郷)	X		X 18-21	M 0-2 G 0-2 P 21-42	3
田中 一花 (植柳 Jr) 松浦 綾花	X 9-21	○ 21-18		M 1-1 G 1-1 P 30-39	2

ダブルス Fブロック	後藤 工藤	時松 高村	岩崎 進	勝敗	順位
後藤 希羽 (蘇陽ジュニア) 工藤 史桜		○ 21- 8	X 10-21	M 1-1 G 1-1 P 31-29	2
時松 璃空 (おぐに Jr) 高村 智	X		X 5-21	M 0-2 G 0-2 P 13-42	3
岩崎 裕生 (水曜) 進 樹介	○ 21-10	○ 21- 5		M 2-0 G 2-0 P 42-15	1

ダブルス Gブロック	宇都宮 東	廣瀬 廣	前田 水本	勝敗	順位
宇都宮 生真 (おぐに Jr) 東 未来翔		X 3-21	X 3-21	M 0-2 G 0-2 P 6-42	3
廣瀬 篤弥 (八代 Jr) 廣瀬 瑞起	○ 21- 3		X 3-21	M 1-1 G 1-1 P 24-24	2
前田 愛依 (植柳 Jr) 水本 芽衣菜	○ 21- 3	○ 21- 3		M 2-0 G 2-0 P 42-6	1

ダブルス Hブロック	緒方 鬼塚	馬越 白石	松永 稲葉	勝敗	順位
緒方 章太郎 (宮地 Jr) 鬼塚 新		○ 21- 2	○ 21- 5	M 2-0 G 2-0 P 42-7	1
馬越 実 (水曜) 白石 紗々	X		X 17-21	M 0-2 G 0-2 P 19-42	3
松永 涼 (宇土ジュニア) 稲葉 乙華	X 5-21	○ 21-17		M 1-1 G 1-1 P 26-38	2