

第13回八代キッズバドミントン大会

1年女子以下シングルス A ブ ロ ッ ク	佐藤 堀口 上村 児玉 鷺尾	勝敗	順位
佐藤 怜美 (おぐに Jr)	○	M 4-0 G 4-0 P 84-20	1
堀口 日茉莉 (堀口クラブ)	○	M 3-1 G 3-1 P 69-56	2
上村 優芽 (宇土ジュニア)	○	M 2-2 G 2-2 P 63-55	3
児玉 彩愛 (蘇陽ジュニア)	○	M 0-4 G 0-4 P 28-84	5
鷺尾 俐弥 (SCC宇城)	○	M 1-3 G 1-3 P 44-73	4

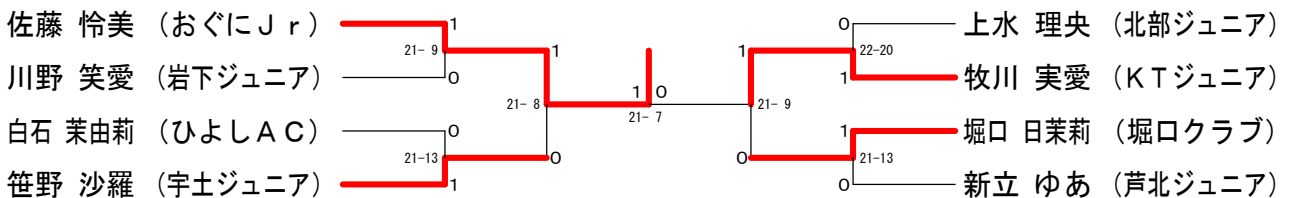
1年女子以下シングルス B ブ ロ ッ ク	新立 遠山 建脇 甲斐	勝敗	順位
新立 ゆあ (芦北ジュニア)	○	M 3-0 G 3-0 P 63-36	1
遠山 響 (宮地 Jr)	○	M 1-2 G 1-2 P 56-46	3
建脇 彩良 (宇土ジュニア)	○	M 2-1 G 2-1 P 58-54	2
甲斐 璃望 (蘇陽ジュニア)	○	M 0-3 G 0-3 P 22-63	4

1年女子以下シングルス C ブ ロ ッ ク	川野 竹田 上水 工藤	勝敗	順位
川野 笑愛 (岩下ジュニア)	○	M 2-1 G 2-1 P 65-32	2
竹田 千紘 (宮地 Jr)	○	M 0-3 G 0-3 P 36-67	4
上水 理央 (北部ジュニア)	○	M 3-0 G 3-0 P 67-50	1
工藤 捺姫 (蘇陽ジュニア)	○	M 1-2 G 1-2 P 46-65	3

1年女子以下シングルス D ブ ロ ッ ク	矢津田 後藤 笹野 水上	勝敗	順位
矢津田 愛綾 (蘇陽ジュニア)	○	M 2-1 G 2-1 P 59-34	2
後藤 七海 (八代 Jr)	○	M 0-3 G 0-3 P 20-63	4
笹野 沙羅 (宇土ジュニア)	○	M 3-0 G 3-0 P 63-32	1
水上 栞 (宮地 Jr)	○	M 1-2 G 1-2 P 35-48	3

1年女子以下シングルス E ブ ロ ッ ク	白石 牧川 林 村崎	勝敗	順位
白石 茉由莉 (ひよしAC)	○	M 3-0 G 3-0 P 63-39	1
牧川 実愛 (KTジュニア)	○	M 2-1 G 2-1 P 61-46	2
林 咲希 (八代 Jr)	○	M 0-3 G 0-3 P 47-65	4
村崎 朱里 (SCC宇城)	○	M 1-2 G 1-2 P 42-63	3

1年女子以下シングルス 決勝トーナメント



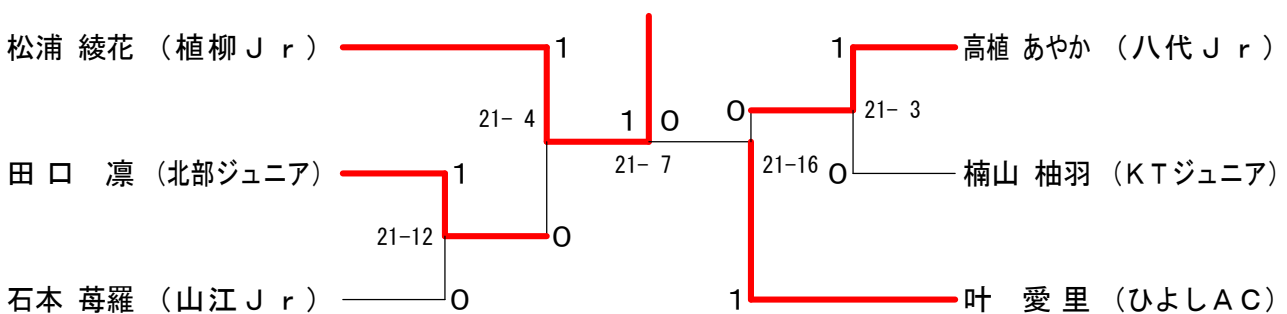
第13回八代キッズバドミントン大会

2年女子シングルス A ブ ロ ッ ク	松 浦	濱	高 野	楠 山	勝 敗	順 位
松浦 綾花 (植柳 Jr)		○ 21- 6	○ 21- 6	○ 21-10	M 3-0 G 3-0 P 63-22	1
濱 柚 葉 (八代 Jr)	× 6-21		× 6-21	× 11-21	M 0-3 G 0-3 P 23-63	4
高野 華貴 (北部ジュニア)	× 6-21	○ 21- 6		× 18-21	M 1-2 G 1-2 P 45-48	3
楠山 柚羽 (KTジュニア)	× 10-21	○ 21-11	○ 21-18		M 2-1 G 2-1 P 52-50	2

2年女子シングルス B ブ ロ ッ ク	叶	境	田 口	橋 本	勝 敗	順 位
叶 愛里 (ひよしAC)		○ 21- 9	○ 21-10	○ 21- 6	M 3-0 G 3-0 P 63-25	1
境 衣梨亜 (宇土ジュニア)	× 9-21		× 16-21	× 19-21	M 0-3 G 0-3 P 44-63	4
田 口 凜 (北部ジュニア)	× 10-21	○ 21-16		○ 21-18	M 2-1 G 2-1 P 52-55	2
橋本 愛理 (松橋 Jr)	× 6-21	○ 21-19	× 18-21		M 1-2 G 1-2 P 45-61	3

2年女子シングルス C ブ ロ ッ ク	新 村	高 植	岩 木	石 本	勝 敗	順 位
新村 結愛 (芦北ジュニア)		× 10-21	○ 21- 9	× 16-21	M 1-2 G 1-2 P 47-51	3
高植 あやか (八代 Jr)	○ 21-10		○ 21- 5	○ 21- 3	M 3-0 G 3-0 P 63-18	1
岩木 里虹 (岩下ジュニア)	× 9-21	× 5-21		× 13-21	M 0-3 G 0-3 P 27-63	4
石本 苺羅 (山江 Jr)	○ 21-16	× 3-21	○ 21-13		M 2-1 G 2-1 P 45-50	2

2年女子シングルス 決勝トーナメント



第13回八代キッズバドミントン大会

3年女子シングルス A ブロック	宮川	稲田	久保田	岩本	勝敗	順位
宮川 楓 (北部ジュニア)	○	○	○	M 3-0 G 3-0 P 63-15	1	
稲田 侑子 (宮地 Jr)	x	○	○	M 2-1 G 2-1 P 46-39	2	
久保田 陽菜 (汐風光)	x	x	x	M 0-3 G 0-3 P 27-63	4	
岩本 楓愛 (太田郷30)	x	x	○	M 1-2 G 1-2 P 40-59	3	

3年女子シングルス B ブロック	渡邊	山下	上水	秋吉	勝敗	順位
渡邊 暖未 (岩下ジュニア)	○	○	○	M 3-0 G 3-0 P 63-28	1	
山下 望愛 (太田郷30)	x	x	x	M 0-3 G 0-3 P 15-63	4	
上水 結葵 (北部ジュニア)	x	○	○	M 2-1 G 2-1 P 57-27	2	
秋吉 心結 (水曜)	x	○	x	M 1-2 G 1-2 P 34-51	3	

3年女子シングルス C ブロック	川邊	猿渡	村崎	紫垣	勝敗	順位
川邊 由奈 (ひよしAC)	○	○	x	M 2-1 G 2-1 P 56-50	2	
猿渡 文乃 (汐風光)	x	○	x	M 1-2 G 1-2 P 46-58	3	
村崎 和花 (SCC宇城)	x	x	x	M 0-3 G 0-3 P 31-63	4	
紫垣 真仲 (北部ジュニア)	○	○	○	M 3-0 G 3-0 P 63-25	1	

3年女子シングルス D ブロック	田中	沖田	直江	上村	勝敗	順位
田中 一花 (植柳 Jr)	○	○	○	M 3-0 G 3-0 P 63-27	1	
沖田 奈々 (太田郷30)	x	x	x	M 0-3 G 0-3 P 16-63	4	
直江 優愛 (麦島ジュニア)	x	○	○	M 2-1 G 2-1 P 58-44	2	
上村 夏鶴 (宇土ジュニア)	x	○	x	M 1-2 G 1-2 P 43-46	3	

3年女子シングルス E ブロック	谷本	高沢	古澤	村内	勝敗	順位
谷本 月渚 (太田郷30)	○	○	○	M 3-0 G 3-0 P 63-15	1	
高沢 仁彩 (汐風光)	x	x	x	M 0-3 G 0-3 P 24-63	4	
古澤 舞花 (南阿蘇ジュニア)	x	○	x	M 1-2 G 1-2 P 32-59	3	
村内 彩乃 (山江 Jr)	x	○	○	M 2-1 G 2-1 P 50-32	2	

3年女子シングルス F ブロック	丸塚	藤田	稲葉	久保田	勝敗	順位
丸塚 美海 (八代 Jr)	○	x	○	M 2-1 G 2-1 P 61-42	2	
藤田 彩希 (太田郷30)	x	x	○	M 1-2 G 1-2 P 43-49	3	
稲葉 乙華 (宇土ジュニア)	○	○	○	M 3-0 G 3-0 P 63-46	1	
久保田 麻菜 (八代 Jr)	x	x	x	M 0-3 G 0-3 P 33-63	4	

3年女子シングルス G ブロック	岡村	中島	前田	宮崎	勝敗	順位
岡村 青泉 (KTジュニア)	○	○	○	M 3-0 G 3-0 P 63-27	1	
中島 美咲 (汐風光)	x	○	x	M 1-2 G 1-2 P 32-57	3	
前田 美穂 (太田郷30)	x	x	x	M 0-3 G 0-3 P 23-63	4	
宮崎 佑実 (大津ジュニア)	x	○	○	M 2-1 G 2-1 P 57-28	2	

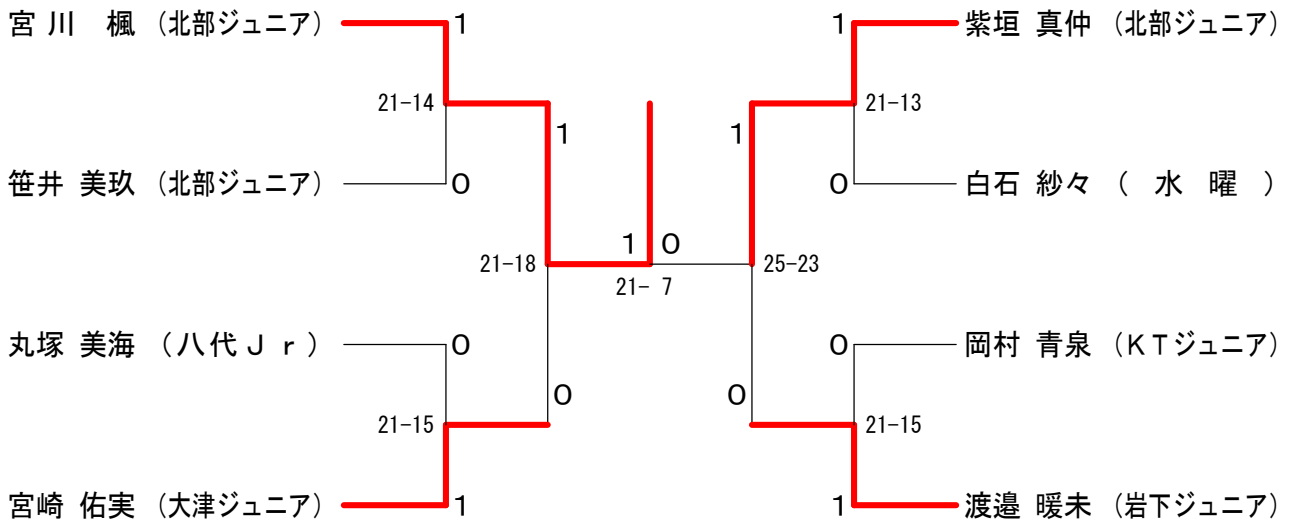
3年女子シングルス H ブロック	中路	白石	笹井	松村	勝敗	順位
中路 悠月 (松橋 Jr)	x	x	x	M 0-3 G 0-3 P 18-63	4	
白石 紗々 (水曜)	○	x	○	M 2-1 G 2-1 P 56-41	2	
笹井 美玖 (北部ジュニア)	○	○	○	M 3-0 G 3-0 P 63-35	1	
松村 なつみ (岩下ジュニア)	○	x	x	M 1-2 G 1-2 P 50-48	3	

3年女子シングルス I ブロック	片山	川上	田川	大田	勝敗	順位
片山 愛友 (汐風光)	x	○	x	M 1-2 G 1-2 P 46-53	3	
川上 彩音菜 (太田郷30)	○	○	x	M 2-1 G 2-1 P 55-38	2	
田川 恋星 (八代 Jr)	x	x	x	M 0-3 G 0-3 P 27-63	4	
大田 莉帆 (KTジュニア)	○	○	○	M 3-0 G 3-0 P 63-37	1	

3年女子シングルス J ブロック	馬越	今坂	二位	山下	勝敗	順位
馬越 実 (水曜)	○	○	○	M 3-0 G 3-0 P 63-29	1	
今坂 依希 (大津ジュニア)	x	○	○	M 2-1 G 2-1 P 54-52	2	
二位 妃咲 (北部ジュニア)	x	x	x	M 0-3 G 0-3 P 32-63	4	
山下 葉奈 (南阿蘇ジュニア)	x	x	○	M 1-2 G 1-2 P 47-52	3	

第13回八代キッズバドミントン大会

3年女子シングルス 決勝トーナメント

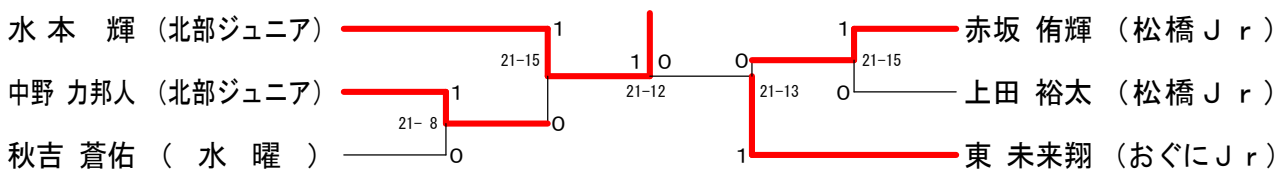


1年男子以下シングルス A ブ ロ ッ	水本 輝	村崎 朱里	上田 裕太	田口 央涼	工藤 恵瑠	勝敗	順位
水本 輝 (北部ジュニア)		○ -x	○ 21-8	○ 21-10	○ 21-6	M 4-0 G 4-0 P 63-24	1
村崎 朱里 (SCC宇城)	x x-		x x-	x x-	x x-	M 0-4 G 0-4 P 0-0	5
上田 裕太 (松橋 Jr)	x 8-21	○ -x		○ 21-10	○ 21-8	M 3-1 G 3-1 P 50-39	2
田口 央涼 (北部ジュニア)	x 10-21	○ -x	x 10-21		○ 21-14	M 2-2 G 2-2 P 41-56	3
工藤 恵瑠 (蘇陽ジュニア)	x 6-21	○ -x	x 8-21	x 14-21		M 1-3 G 1-3 P 28-63	4

1年男子以下シングルス B ブ ロ ッ	東 未来翔	丸塚 浩真	中路 晴翔	中野 力邦人	森下 善吏	勝敗	順位
東 未来翔 (おぐに Jr)		○ 21-8	○ 21-8	○ 21-17	○ 21-4	M 4-0 G 4-0 P 84-37	1
丸塚 浩真 (八代 Jr)	x 8-21		○ 21-12	x 18-21	○ 21-12	M 2-2 G 2-2 P 68-66	3
中路 晴翔 (松橋 Jr)	x 8-21	x 12-21		○ 8-21	○ 21-17	M 1-3 G 1-3 P 49-80	4
中野 力邦人 (北部ジュニア)	x 17-21	○ 21-18	○ 21-8		○ 21-17	M 3-1 G 3-1 P 80-64	2
森下 善吏 (宮地 Jr)	x 4-21	x 12-21	x 17-21	x 17-21		M 0-4 G 0-4 P 35-84	5

1年男子以下シングルス C ブ ロ ッ	鷺尾 俐弥	秋吉 蒼佑	田口 桜丞	赤坂 侑輝	勝敗	順位
鷺尾 俐弥 (SCC宇城)		x x-	x x-	x x-	M 0-3 G 0-3 P 0-0	4
秋吉 蒼佑 (水曜)	○ -x		○ 21-16	x 7-21	M 2-1 G 2-1 P 28-37	2
田口 桜丞 (北部ジュニア)	○ -x	x 16-21		x 8-21	M 1-2 G 1-2 P 24-42	3
赤坂 侑輝 (松橋 Jr)	○ -x	○ 21-7	○ 21-8		M 3-0 G 3-0 P 42-15	1

1年男子以下シングルス 決勝トーナメント



第13回八代キッズバドミントン大会

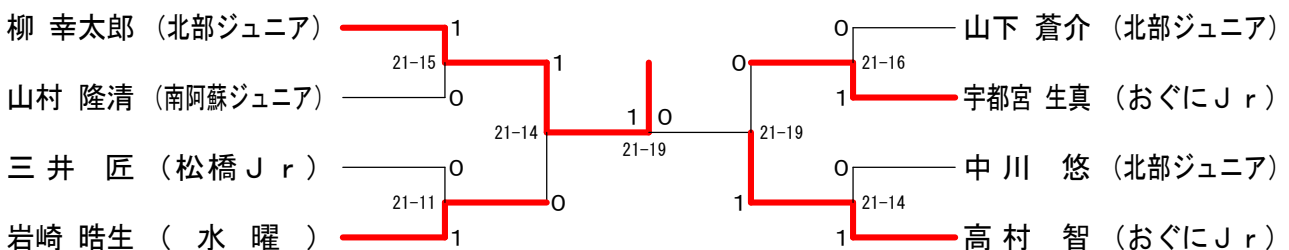
2年男子シングルス A ブロツク	柳	岩本	小林	宇都宮	小島	勝敗	順位
柳 幸太郎 (北部ジュニア)	-	○ 21-0	○ 21-7	○ 21-15	○ 21-15	M 4-0 G 4-0 P 84-37	1
岩本 透琉 (宇土ジュニア)	x 0-21	-	○ 21-15	x 3-21	x 12-21	M 1-3 G 1-3 P 36-78	4
小林 冬雅 (麦島ジュニア)	x 7-21	x 15-21	-	x 1-21	x 4-21	M 0-4 G 0-4 P 27-84	5
宇都宮 生真 (おぐに Jr)	x 15-21	○ 21-3	○ 21-1	-	○ 21-9	M 3-1 G 3-1 P 78-34	2
小島 悠輔 (KTジュニア)	x 15-21	○ 21-12	○ 21-4	x 9-21	-	M 2-2 G 2-2 P 66-58	3

2年男子シングルス B ブロツク	高村	三井	緒方	飯星	勝敗	順位
高村 智 (おぐに Jr)	-	○ 21-5	○ 21-11	○ 21-15	M 3-0 G 3-0 P 63-31	1
三井 匠 (松橋 Jr)	x 5-21	-	○ 21-18	○ 21-18	M 2-1 G 2-1 P 47-57	2
緒方 颯 (芦北ジュニア)	x 11-21	x 18-21	-	○ 21-15	M 1-2 G 1-2 P 50-57	3
飯星 璃久 (蘇陽ジュニア)	x 15-21	x 18-21	x 15-21	-	M 0-3 G 0-3 P 48-63	4

2年男子シングルス C ブロツク	山村	石本	山下	内山	勝敗	順位
山村 隆清 (南阿蘇ジュニア)	-	○ -x	x 14-21	○ 21-8	M 2-1 G 2-1 P 35-29	2
石本 苺羅 (山江 Jr)	x x-	-	x x-	x x-	M 0-3 G 0-3 P 0-0	4
山下 蒼介 (北部ジュニア)	○ 21-14	○ -x	-	○ 21-14	M 3-0 G 3-0 P 42-28	1
内山 竣平 (水曜)	x 8-21	○ -x	x 14-21	-	M 1-2 G 1-2 P 22-42	3

2年男子シングルス D ブロツク	山下	中川	岩崎	興 梶	勝敗	順位
山下 晃希 (山江 Jr)	-	x 16-21	x 18-21	○ 21-8	M 1-2 G 1-2 P 55-50	3
中川 悠 (北部ジュニア)	○ 21-16	-	x 15-21	○ 21-8	M 2-1 G 2-1 P 57-45	2
岩崎 皓生 (水曜)	○ 21-18	○ 21-15	-	○ 21-14	M 3-0 G 3-0 P 63-47	1
興 梶 恋 (蘇陽ジュニア)	x 8-21	x 8-21	x 14-21	-	M 0-3 G 0-3 P 30-63	4

2年男子シングルス 決勝トーナメント



第13回八代キッズバドミントン大会

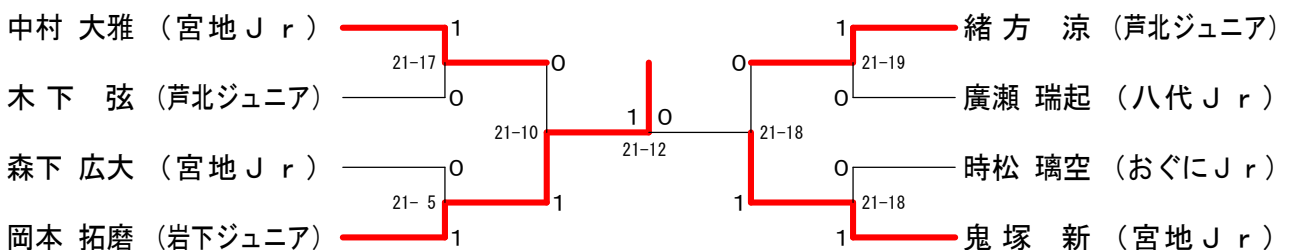
3年男子シングルス A ブ ロ ッ ク	時 松	中 村	児 玉	小 林	勝 敗	順 位
時松 璃空 (おぐにJ r)		x 17-21	○ 21-10	○ 21- 5	M 2-1 G 2-1 P 59-36	2
中村 大雅 (宮地J r)	○ 21-17		○ 21-17	○ 21- 8	M 3-0 G 3-0 P 63-42	1
児玉 右京 (三宅ジュニア)	x 10-21	x 17-21		○ 21-18	M 1-2 G 1-2 P 48-60	3
小林 翼 (SCC宇城)	x 5-21	x 8-21	x 18-21		M 0-3 G 0-3 P 31-63	4

3年男子シングルス B ブ ロ ッ ク	鬼 塚	木 下	上 村	山 部	勝 敗	順 位
鬼塚 新 (宮地J r)		○ 21-13	○ 21-18	○ 21- 8	M 3-0 G 3-0 P 63-39	1
木下 弦 (芦北ジュニア)	x 13-21		○ 21-19	○ 21- 7	M 2-1 G 2-1 P 55-47	2
上村 友吾 (北部ジュニア)	x 18-21	x 19-21		○ 21- 3	M 1-2 G 1-2 P 58-45	3
山部 亜衣翔 (山之内小)	x 8-21	x 7-21	x 3-21		M 0-3 G 0-3 P 18-63	4

3年男子シングルス C ブ ロ ッ ク	緒 方	東	中 野	森 下	勝 敗	順 位
緒方 涼 (芦北ジュニア)		○ 21- 2	○ 21- 4	○ 21-10	M 3-0 G 3-0 P 63-16	1
東 美優希 (山江J r)	x 2-21		x 10-21	x 11-21	M 0-3 G 0-3 P 23-63	4
中野 翔太 (北部ジュニア)	x 4-21	○ 21-10		x 5-21	M 1-2 G 1-2 P 30-52	3
森下 広大 (宮地J r)	x 10-21	○ 21-11	○ 21- 5		M 2-1 G 2-1 P 52-37	2

3年男子シングルス D ブ ロ ッ ク	廣 瀬	岡 本	水 本	窪 田	勝 敗	順 位
廣瀬 瑞起 (八代J r)		x 21-23	○ 21-15	○ 21- 4	M 2-1 G 2-1 P 63-42	2
岡本 拓磨 (岩下ジュニア)	○ 23-21		○ 21-13	○ 21- 4	M 3-0 G 3-0 P 65-38	1
水本 遼 (北部ジュニア)	x 15-21	x 13-21		○ 21- 8	M 1-2 G 1-2 P 49-50	3
窪田 睦 (宮地J r)	x 4-21	x 4-21	x 8-21		M 0-3 G 0-3 P 16-63	4

3年男子シングルス 決勝トーナメント



第13回八代キッズバドミントン大会

ダブルス Aブロック	宇都宮 高村	内山 岩崎	水本 中野	勝敗	順位
宇都宮 生真 高村 智 (おぐに Jr)	○	○	M 2-0 G 2-0 P 42-28	1	
内山 竣平 岩崎 皓生 (水曜)	x	○	M 1-1 G 1-1 P 36-38	2	
水本 輝 中野 力邦人 (北部ジュニア)	x	x	M 0-2 G 0-2 P 30-42	3	

ダブルス Bブロック	柳 山下	藤田 秋吉	中路 赤坂	勝敗	順位
柳 幸太郎 山下 蒼介 (北部ジュニア)	○	○	M 2-0 G 2-0 P 42-19	1	
藤田 彩希 秋吉 心結 (水曜 太田郷30)	x	○	M 1-1 G 1-1 P 31-29	2	
中路 晴翔 赤坂 侑輝 (松橋 Jr)	x	x	M 0-2 G 0-2 P 17-42	3	

ダブルス Cブロック	田中 松浦	谷本 川上	上水 新立	勝敗	順位
田中 一花 松浦 綾花 (植柳 Jr)	○	○	M 2-0 G 2-0 P 42-17	1	
谷本 月渚 川上 彩音菜 (太田郷30)	x	○	M 1-1 G 1-1 P 33-28	2	
上水 理央 新立 ゆあ (北部ジュニア 北北ジュニア)	x	x	M 0-2 G 0-2 P 12-42	3	

ダブルス Dブロック	時松 東	岩本 山下	田口 高野	勝敗	順位
時松 璃空 東 未来翔 (おぐに Jr)	○	○	M 2-0 G 2-0 P 42-13	1	
岩本 楓愛 山下 望愛 (太田郷30)	x	x	M 0-2 G 0-2 P 25-42	3	
田口 凜 高野 華貴 (北部ジュニア)	x	○	M 1-1 G 1-1 P 26-38	2	

ダブルス Eブロック	鬼塚 中村	宮崎 今坂	三井 上田	勝敗	順位
鬼塚 新 中村 大雅 (宮地 Jr)	○	○	M 2-0 G 2-0 P 42-16	1	
宮崎 佑実 今坂 依希 (大津ジュニア)	x	○	M 1-1 G 1-1 P 33-32	2	
三井 匠 上田 裕太 (松橋 Jr)	x	x	M 0-2 G 0-2 P 15-42	3	

ダブルス Fブロック	飯星 興	星 栞	沖田 前田	中路 橋本	勝敗	順位
飯星 璃久 興 栞 (蘇陽ジュニア)	○	○	M 2-0 G 2-0 P 42-23	1		
沖田 奈々 前田 美穂 (太田郷30)	x	x	M 0-2 G 0-2 P 23-42	3		
中路 悠月 橋本 愛理 (松橋 Jr)	x	○	M 1-1 G 1-1 P 36-36	2		

ダブルス Gブロック	小林 村崎	村内 山下	廣瀬 丸塚	勝敗	順位
小林 翼 村崎 和花 (SCC宇城)	x	x	M 0-2 G 0-2 P 22-42	3	
村内 彩乃 山下 晃希 (山江 Jr)	○	○	M 2-0 G 2-0 P 42-29	1	
廣瀬 瑞起 丸塚 浩真 (八代 Jr)	○	x	M 1-1 G 1-1 P 38-31	2	

ダブルス Hブロック	岡村 大田	古澤 山下	上村 笹野	勝敗	順位
岡村 青泉 大田 莉帆 (KTジュニア)	○	○	M 2-0 G 2-0 P 42-11	1	
古澤 舞花 山下 葉奈 (南阿蘇ジュニア)	x	○	M 1-1 G 1-1 P 28-28	2	
上村 優芽 笹野 沙羅 (宇土ジュニア)	x	x	M 0-2 G 0-2 P 11-42	3	

ダブルス Iブロック	岩本 境	緒方 木下	上水 二位	勝敗	順位
岩本 透琉 境 衣梨亜 (宇土ジュニア)	x	x	M 0-2 G 0-2 P 13-42	3	
緒方 涼 木下 弦 (芦北ジュニア)	○	○	M 2-0 G 2-0 P 42-10	1	
上水 結葵 二位 妃咲 (北部ジュニア)	○	x	M 1-1 G 1-1 P 26-29	2	

ダブルス Jブロック	丸塚 高植	山村 児玉	紫垣 笹井	勝敗	順位
丸塚 美海 高植 あやか (八代 Jr)	x	x	M 0-2 G 0-2 P 37-42	3	
山村 隆清 児玉 右京 (南阿蘇ジュニア)	○	○	M 2-0 G 2-0 P 42-36	1	
紫垣 真仲 笹井 美玖 (北部ジュニア)	○	x	M 1-1 G 1-1 P 39-40	2	

ダブルス Kブロック	上村 建脇	水本 中川	小島 楠山	勝敗	順位
上村 夏鶴 建脇 彩良 (宇土ジュニア)	x	x	M 0-2 G 0-2 P 10-42	3	
水本 遼 中川 悠 (北部ジュニア)	○	○	M 2-0 G 2-0 P 42-12	1	
小島 悠輔 楠山 柚羽 (KTジュニア)	○	x	M 1-1 G 1-1 P 29-27	2	

ダブルス Lブロック	馬越 白石	上村 宮川	森下 窪田	勝敗	順位
馬越 実 白石 紗々 (水曜)	x	○	M 1-1 G 1-1 P 30-31	2	
上村 友吾 宮川 楓 (北部ジュニア)	○	○	M 2-0 G 2-0 P 42-24	1	
森下 広大 窪田 睦 (宮地 Jr)	x	x	M 0-2 G 0-2 P 25-42	3	

第13回八代キッズバドミントン大会

ダブルス 決勝トーナメント

