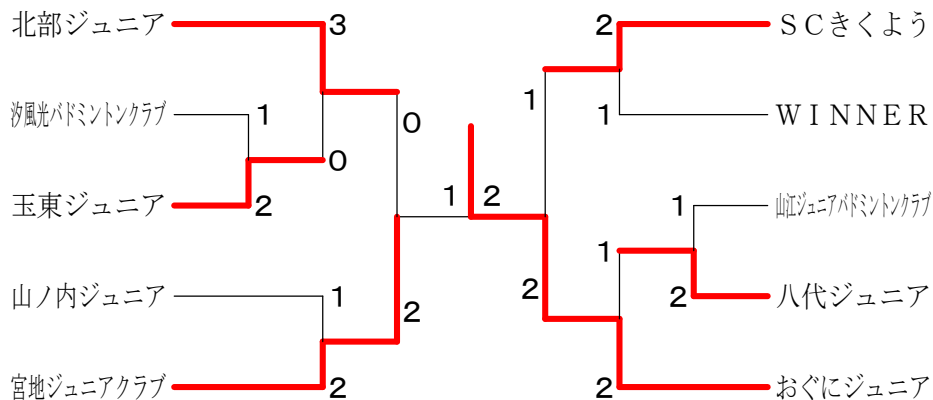


チャンピオンシップ男子 A ブロック	北部ジュニア	八代ジュニア	山ノ内ジュニア	SCきくよう	勝敗	順位
北部ジュニア		○ 2-1 G 4-2 P 122-74	○ 2-1 G 4-2 P 110-75	○ 2-1 G 4-2 P 93-77	M 6-3 G 12-6 P 325-226	1
八代ジュニア	× 1-2 G 2-4 P 74-122		○ 2-1 G 4-2 P 115-94	× 1-2 G 2-4 P 105-107	M 4-5 G 8-10 P 294-323	3
山ノ内ジュニア	× 1-2 G 2-4 P 75-110	× 1-2 G 2-4 P 94-115		× 1-2 G 2-4 P 73-84	M 3-6 G 6-12 P 242-309	4
SCきくよう	× 1-2 G 2-4 P 77-93	○ 2-1 G 4-2 P 107-105	○ 2-1 G 4-2 P 84-73		M 5-4 G 10-8 P 268-271	2

チャンピオンシップ男子 B ブロック	おぐにジュニア	汐風光バドミントンクラブ	WINNER	勝敗	順位
おぐにジュニア		○ 2-1 G 4-2 P 107-77	○ 3-0 G 6-0 P 126-72	M 5-1 G 10-2 P 233-149	1
汐風光バドミントンクラブ	× 1-2 G 2-4 P 77-107		× 1-2 G 2-4 P 96-118	M 2-4 G 4-8 P 173-225	3
WINNER	× 0-3 G 0-6 P 72-126	○ 2-1 G 4-2 P 118-96		M 2-4 G 4-8 P 190-222	2

チャンピオンシップ男子 C ブロック	玉東ジュニア	山江ジュニアバドミントンクラブ	宮地ジュニアクラブ	勝敗	順位
玉東ジュニア		○ 3-0 G 6-0 P 126-38	× 0-3 G 0-6 P 74-126	M 3-3 G 6-6 P 200-164	2
山江ジュニアバドミントンクラブ	× 0-3 G 0-6 P 38-126		× 0-3 G 0-6 P 36-126	M 0-6 G 0-12 P 74-252	3
宮地ジュニアクラブ	○ 3-0 G 6-0 P 126-74	○ 3-0 G 6-0 P 126-36		M 6-0 G 12-0 P 252-110	1

チャンピオンシップ男子 決勝トーナメント



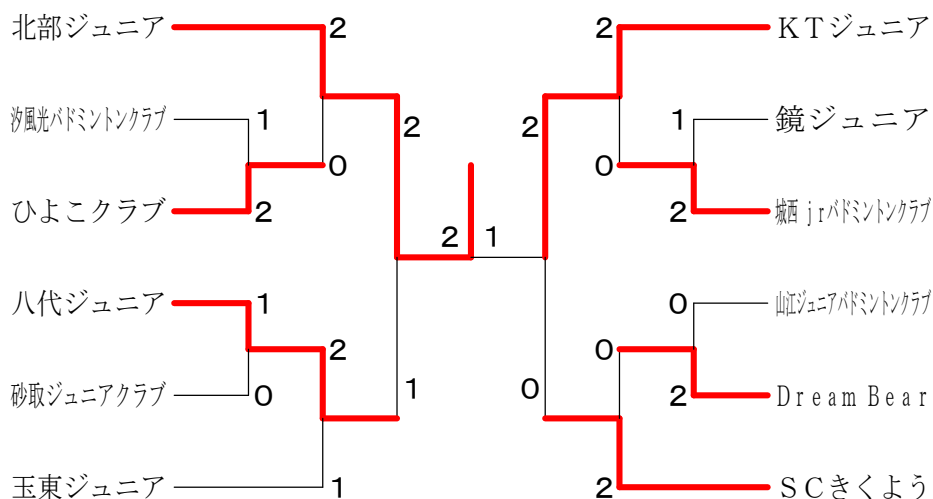
チャンピオンシップ女子 A ブロック	北部ジュニア	山江ジュニアバドミントンクラブ	鏡ジュニア	勝敗	順位
北部ジュニア		○ 3-0 G 6-0 P 126-70	○ 2-1 G 5-2 P 139-102	M 5-1 G 11-2 P 265-172	1
山江ジュニアバドミントンクラブ	× 0-3 G 0-6 P 70-126		○ 2-1 G 4-2 P 113-123	M 2-4 G 4-8 P 183-249	2
鏡ジュニア	× 1-2 G 2-5 P 102-139	× 1-2 G 2-4 P 123-113		M 2-4 G 4-9 P 225-252	3

チャンピオンシップ女子 B ブロック	SCきくよう	砂取ジュニアクラブ	ひよこクラブ	勝敗	順位
SCきくよう		○ 2-1 G 5-2 P 129-97	○ 3-0 G 6-0 P 134-85	M 5-1 G 11-2 P 263-182	1
砂取ジュニアクラブ	× 1-2 G 2-5 P 97-129		× 1-2 G 2-4 P 69-106	M 2-4 G 4-9 P 166-235	3
ひよこクラブ	× 0-3 G 0-6 P 85-134	○ 2-1 G 4-2 P 106-69		M 2-4 G 4-8 P 191-203	2

チャンピオンシップ女子 C ブロック	KTジュニア	Dream	八代ジュニア	勝敗	順位
KTジュニア		○ 3-0 G 6-0 P 126-57	○ 2-1 G 4-2 P 103-92	M 5-1 G 10-2 P 229-149	1
Dream Bear	× 0-3 G 0-6 P 57-126		× 1-2 G 2-4 P 88-102	M 1-5 G 2-10 P 145-228	3
八代ジュニア	× 1-2 G 2-4 P 92-103	○ 2-1 G 4-2 P 102-88		M 3-3 G 6-6 P 194-191	2

チャンピオンシップ女子 D ブロック	城西	玉東ジュニア	汐風光バドミントンクラブ	勝敗	順位
城西 jrバドミントンクラブ		× 0-3 G 0-6 P 76-126	○ 2-1 G 4-2 P 116-93	M 2-4 G 4-8 P 192-219	2
玉東ジュニア	○ 3-0 G 6-0 P 126-76		○ 3-0 G 6-0 P 126-38	M 6-0 G 12-0 P 252-114	1
汐風光バドミントンクラブ	× 1-2 G 2-4 P 93-116	× 0-3 G 0-6 P 38-126		M 1-5 G 2-10 P 131-242	3

チャンピオンシップ女子 決勝トーナメント



フレンドシップ高学年 A ブロック	KTジュニア	城 西	砂取ジュニアクラブ_A	表島パドミントンクラブ_B	阿蘇西原ジュニア	勝敗	順位
KTジュニア		○ 3-0 G 3-0 P 63-45	○ 2-1 G 2-1 P 58-38	○ 2-0 G 2-0 P 42-27	○ 2-1 G 2-1 P 59-33	M 9-2 G 9-2 P 222-143	1
城西 jrパドミントンクラブ	× 0-3 G 0-3 P 45-63		○ 2-1 G 2-1 P 51-40	○ 3-0 G 3-0 P 63-39	○ 3-0 G 3-0 P 63-51	M 8-4 G 8-4 P 222-193	2
砂取ジュニアクラブ_A	× 1-2 G 1-2 P 38-58	× 1-2 G 1-2 P 40-51		○ 3-0 G 3-0 P 66-32	○ 2-1 G 2-1 P 56-54	M 7-5 G 7-5 P 200-195	3
表島パドミントンクラブ_B	× 0-2 G 0-2 P 27-42	× 0-3 G 0-3 P 39-63	× 0-3 G 0-3 P 32-66		× 0-3 G 0-3 P 41-63	M 0-11 G 0-11 P 139-234	5
阿蘇西原ジュニア	× 1-2 G 1-2 P 33-59	× 0-3 G 0-3 P 51-63	× 1-2 G 1-2 P 54-56	○ 3-0 G 3-0 P 63-41		M 5-7 G 5-7 P 201-219	4

フレンドシップ高学年 B ブロック	北部ジュニア_A	八竜 J r	龍峯パドミントンクラブ_A	Dream	春日パドミントンクラブ	勝敗	順位
北部ジュニア_A		○ 3-0 G 3-0 P 63-23	○ 3-0 G 3-0 P 63-35	○ 2-1 G 2-1 P 61-23	○ 2-1 G 2-1 P 52-35	M 10-2 G 10-2 P 239-116	1
八竜 J r	× 0-3 G 0-3 P 23-63		× 1-2 G 1-2 P 47-60	× 1-2 G 1-2 P 49-42	○ 3-0 G 3-0 P 63-40	M 5-7 G 5-7 P 182-205	4
龍峯パドミントンクラブ_A	× 0-3 G 0-3 P 35-63	○ 2-1 G 2-1 P 60-47		× 0-3 G 0-3 P 29-63	○ 3-0 G 3-0 P 63-32	M 5-7 G 5-7 P 187-205	3
Dream Bear_C	× 1-2 G 1-2 P 23-61	○ 2-1 G 2-1 P 42-49	○ 3-0 G 3-0 P 63-29		○ 3-0 G 3-0 P 63-34	M 9-3 G 9-3 P 191-173	2
春日パドミントンクラブ	× 1-2 G 1-2 P 35-52	× 0-3 G 0-3 P 40-63	× 0-3 G 0-3 P 32-63	× 0-3 G 0-3 P 34-63		M 1-11 G 1-11 P 141-241	5

フレンドシップ高学年 C ブロック	宮地ジュニアクラブ_A	嘉島 Jr _B	池上小バドミントンクラブ_A	龍峯バドミントンクラブ_C	松橋ジュニア	勝敗	順位
宮地ジュニアクラブ_A		○ 3-0 G 3-0 P 63-26	○ 3-0 G 3-0 P 63-0	○ 3-0 G 3-0 P 63-20	× 0-3 G 0-3 P 0-63	M 9-3 G 9-3 P 189-109	2
嘉島 Jr _B	× 0-3 G 0-3 P 26-63		× 1-2 G 1-2 P 34-55	○ 2-1 G 2-1 P 42-34	○ 2-1 G 2-1 P 49-46	M 5-7 G 5-7 P 151-198	4
池上小バドミントンクラブ_A	× 0-3 G 0-3 P 0-63	○ 2-1 G 2-1 P 55-34		○ 3-0 G 3-0 P 63-30	× 1-2 G 1-2 P 36-59	M 6-6 G 6-6 P 154-186	3
龍峯バドミントンクラブ_C	× 0-3 G 0-3 P 20-63	× 1-2 G 1-2 P 34-42	× 0-3 G 0-3 P 30-63		× 0-3 G 0-3 P 25-63	M 1-11 G 1-11 P 109-231	5
松橋ジュニア	○ 3-0 G 3-0 P 63-0	× 1-2 G 1-2 P 46-49	○ 2-1 G 2-1 P 59-36	○ 3-0 G 3-0 P 63-25		M 9-3 G 9-3 P 231-110	1

フレンドシップ高学年 D ブロック	Dream	千代ジュニアバドミントンクラブ_B	八代ジュニア	池上小バドミントンクラブ_B	不知火ジュニア_A	勝敗	順位
Dream Bear_A		○ 3-0 G 3-0 P 63-38	× 1-2 G 1-2 P 48-53	○ 3-0 G 3-0 P 63-20	○ 2-1 G 2-1 P 51-54	M 9-3 G 9-3 P 225-165	1
千代ジュニアバドミントンクラブ_B	× 0-3 G 0-3 P 38-63		× 0-3 G 0-3 P 19-63	○ 2-1 G 2-1 P 62-58	○ 2-1 G 2-1 P 47-41	M 4-8 G 4-8 P 166-225	4
八代ジュニア	○ 2-1 G 2-1 P 53-48	○ 3-0 G 3-0 P 63-19		× 1-2 G 1-2 P 33-48	× 0-3 G 0-3 P 41-63	M 6-6 G 6-6 P 190-178	2
池上小バドミントンクラブ_B	× 0-3 G 0-3 P 20-63	× 1-2 G 1-2 P 58-62	○ 2-1 G 2-1 P 48-33		○ 3-0 G 3-0 P 63-26	M 6-6 G 6-6 P 189-184	3
不知火ジュニア_A	× 1-2 G 1-2 P 54-51	× 1-2 G 1-2 P 41-47	○ 3-0 G 3-0 P 63-41	× 0-3 G 0-3 P 26-63		M 5-7 G 5-7 P 184-202	5

フレンドシップ高学年 E ブロック	蘇陽ジュニアバドミントンクラブ	北部ジュニア_B	砂取ジュニアクラブ_B	龍峯バドミントンクラブ_B	千代ジュニアバドミントンクラブ_A	勝敗	順位
蘇陽ジュニアバドミントンクラブ		○ 2-1 G 2-1 P 59-37	○ 3-0 G 3-0 P 63-36	○ 3-0 G 3-0 P 63-18	○ 3-0 G 3-0 P 63-41	M 11-1 G 11-1 P 248-132	1
北部ジュニア_B	× 1-2 G 1-2 P 37-59		○ 2-1 G 2-1 P 59-52	○ 3-0 G 3-0 P 63-39	× 0-3 G 0-3 P 43-64	M 6-6 G 6-6 P 202-214	3
砂取ジュニアクラブ_B	× 0-3 G 0-3 P 36-63	× 1-2 G 1-2 P 52-59		○ 2-1 G 2-1 P 57-35	× 0-3 G 0-3 P 32-63	M 3-9 G 3-9 P 177-220	4
龍峯バドミントンクラブ_B	× 0-3 G 0-3 P 18-63	× 0-3 G 0-3 P 39-63	× 1-2 G 1-2 P 35-57		○ 2-1 G 2-1 P 55-56	M 3-9 G 3-9 P 147-239	5
千代ジュニアバドミントンクラブ_A	× 0-3 G 0-3 P 41-63	○ 3-0 G 3-0 P 64-43	○ 3-0 G 3-0 P 63-32	× 1-2 G 1-2 P 56-55		M 7-5 G 7-5 P 224-193	2

フレンドシップ高学年 F ブロック	嘉島 Jr _A	泉ジュニア	Dream	表島バドミントンクラブ_A	勝敗	順位
嘉島 Jr _A		○ 2-1 G 2-1 P 60-36	× 1-2 G 1-2 P 43-61	× 0-3 G 0-3 P 30-63	M 3-6 G 3-6 P 133-160	4
泉ジュニア	× 1-2 G 1-2 P 36-60		× 1-2 G 1-2 P 41-51	○ 3-0 G 3-0 P 63-20	M 5-4 G 5-4 P 140-131	3
Dream Bear_B	○ 2-1 G 2-1 P 61-43	○ 2-1 G 2-1 P 51-41		× 0-3 G 0-3 P 22-63	M 4-5 G 4-5 P 134-147	2
表島バドミントンクラブ_A	○ 3-0 G 3-0 P 63-30	× 0-3 G 0-3 P 20-63	○ 3-0 G 3-0 P 63-22		M 6-3 G 6-3 P 146-115	1

フレンドシップ高学年 G ブロック	汐風光バドミントンクラブ	宮地ジュニアクラブ_B	砂取ジュニアクラブ_C	不知火ジュニア_B	勝敗	順位
汐風光バドミントンクラブ		○ 2-1 G 2-1 P 58-50	○ 3-0 G 3-0 P 63-15	○ 3-0 G 3-0 P 63-19	M 8-1 G 8-1 P 184-84	1
宮地ジュニアクラブ_B	× 1-2 G 1-2 P 50-58		○ 3-0 G 3-0 P 63-17	× 1-2 G 1-2 P 36-54	M 5-4 G 5-4 P 149-129	3
砂取ジュニアクラブ_C	× 0-3 G 0-3 P 15-63	× 0-3 G 0-3 P 17-63		× 0-3 G 0-3 P 40-63	M 0-9 G 0-9 P 72-189	4
不知火ジュニア_B	× 0-3 G 0-3 P 19-63	○ 2-1 G 2-1 P 54-36	○ 3-0 G 3-0 P 63-40		M 5-4 G 5-4 P 136-139	2

フレンドシップ中学生 A ブロック	北部ジュニア_A	山ノ内ジュニア	砂取ジュニアクラブ	八代ジュニア_B	嘉島 Jr_A	勝敗	順位
北部ジュニア_A		× 1-2 G 1-2 P 37-42	○ 2-1 G 2-1 P 58-38	○ 3-0 G 3-0 P 63-41	○ 2-1 G 2-1 P 60-47	M 8-4 G 8-4 P 218-168	1
山ノ内ジュニア	○ 2-1 G 2-1 P 42-37		× 0-3 G 0-3 P 33-64	○ 3-0 G 3-0 P 63-26	× 1-2 G 1-2 P 32-49	M 6-6 G 6-6 P 170-176	4
砂取ジュニアクラブ	× 1-2 G 1-2 P 38-58	○ 3-0 G 3-0 P 64-33		○ 3-0 G 3-0 P 63-50	× 1-2 G 1-2 P 51-48	M 8-4 G 8-4 P 216-189	2
八代ジュニア_B	× 0-3 G 0-3 P 41-63	× 0-3 G 0-3 P 26-63	× 0-3 G 0-3 P 50-63		○ 2-1 G 2-1 P 52-52	M 2-10 G 2-10 P 169-241	5
嘉島 Jr_A	× 1-2 G 1-2 P 47-60	○ 2-1 G 2-1 P 49-32	○ 2-1 G 2-1 P 48-51	× 1-2 G 1-2 P 52-52		M 6-6 G 6-6 P 196-195	3

フレンドシップ中学生 B ブロック	八代ジュニア_A	汐風光バドミントンクラブ_B	春日バドミントンクラブ_A	宮地ジュニアクラブ	SCきくよう	勝敗	順位
八代ジュニア_A		○ 3-0 G 3-0 P 63-11	○ 2-1 G 2-1 P 45-36	× 1-2 G 1-2 P 52-53	× 1-2 G 1-2 P 50-50	M 7-5 G 7-5 P 210-150	3
汐風光バドミントンクラブ_B	× 0-3 G 0-3 P 11-63		× 1-2 G 1-2 P 38-42	× 0-3 G 0-3 P 23-63	× 0-3 G 0-3 P 17-63	M 1-11 G 1-11 P 89-231	5
春日バドミントンクラブ_A	× 1-2 G 1-2 P 36-45	○ 2-1 G 2-1 P 42-38		× 0-3 G 0-3 P 34-63	× 1-2 G 1-2 P 33-55	M 4-8 G 4-8 P 145-201	4
宮地ジュニアクラブ	○ 2-1 G 2-1 P 53-52	○ 3-0 G 3-0 P 63-23	○ 3-0 G 3-0 P 63-34		× 0-3 G 0-3 P 38-63	M 8-4 G 8-4 P 217-172	2
SCきくよう	○ 2-1 G 2-1 P 50-50	○ 3-0 G 3-0 P 63-17	○ 2-1 G 2-1 P 55-33	○ 3-0 G 3-0 P 63-38		M 10-2 G 10-2 P 231-138	1

フレンドシップ中学生 C ブロック	玉東ジュニア_A	春日バドミントンクラブ_B	嘉島 Jr_B	WINNER	勝敗	順位
玉東ジュニア_A		○ 3-0 G 3-0 P 63-14	○ 3-0 G 3-0 P 63-21	○ 3-0 G 3-0 P 64-41	M 9-0 G 9-0 P 190-76	1
春日バドミントンクラブ_B	× 0-3 G 0-3 P 14-63		× 1-2 G 1-2 P 51-53	× 0-3 G 0-3 P 18-63	M 1-8 G 1-8 P 83-179	4
嘉島 Jr_B	× 0-3 G 0-3 P 21-63	○ 2-1 G 2-1 P 53-51		○ 2-1 G 2-1 P 49-36	M 4-5 G 4-5 P 123-150	2
WINNER	× 0-3 G 0-3 P 41-64	○ 3-0 G 3-0 P 63-18	× 1-2 G 1-2 P 36-49		M 4-5 G 4-5 P 140-131	3

フレンドシップ中学年 D ブロック	汐風光バドミントンクラブ_A	玉東ジュニア_B	北部ジュニア_B	KTジュニア	勝敗	順位
汐風光バドミントンクラブ_A		× 0-3 G 0-3 P 22-63	× 0-3 G 0-3 P 15-63	× 0-3 G 0-3 P 27-63	M 0-9 G 0-9 P 64-189	4
玉東ジュニア_B	○ 3-0 G 3-0 P 63-22		× 0-3 G 0-3 P 38-63	× 1-2 G 1-2 P 56-57	M 4-5 G 4-5 P 157-142	3
北部ジュニア_B	○ 3-0 G 3-0 P 63-15	○ 3-0 G 3-0 P 63-38		○ 2-1 G 2-1 P 62-45	M 8-1 G 8-1 P 188-98	1
KTジュニア	○ 3-0 G 3-0 P 63-27	○ 2-1 G 2-1 P 57-56	× 1-2 G 1-2 P 45-62		M 6-3 G 6-3 P 165-145	2

フレンドシップ低学年 A ブロック	北部ジュニア_A	宮地ジュニアクラブ	Dream	SCきくよう	勝敗	順位
北部ジュニア_A		○ 3-0 G 3-0 P 63-25	○ 3-0 G 3-0 P 63-33	× 0-3 G 0-3 P 29-63	M 6-3 G 6-3 P 155-121	2
宮地ジュニアクラブ	× 0-3 G 0-3 P 25-63		○ 2-1 G 2-1 P 62-49	× 0-3 G 0-3 P 28-63	M 2-7 G 2-7 P 115-175	3
Dream Bear_B	× 0-3 G 0-3 P 33-63	× 1-2 G 1-2 P 49-62		× 1-2 G 1-2 P 31-42	M 2-7 G 2-7 P 113-167	4
SCきくよう	○ 3-0 G 3-0 P 63-29	○ 3-0 G 3-0 P 63-28	○ 2-1 G 2-1 P 42-31		M 8-1 G 8-1 P 168-88	1

フレンドシップ低学年 B ブロック	Dream	北部ジュニア_B	WINNER	八代ジュニア	勝敗	順位
Dream Bear_A		○ 2-1 G 2-1 P 58-43	○ 3-0 G 3-0 P 63-36	× 1-2 G 1-2 P 40-44	M 6-3 G 6-3 P 161-123	2
北部ジュニア_B	× 1-2 G 1-2 P 43-58		○ 2-1 G 2-1 P 55-34	× 0-3 G 0-3 P 22-63	M 3-6 G 3-6 P 120-155	3
WINNER	× 0-3 G 0-3 P 36-63	× 1-2 G 1-2 P 34-55		× 1-2 G 1-2 P 57-42	M 2-7 G 2-7 P 127-160	4
八代ジュニア	○ 2-1 G 2-1 P 44-40	○ 3-0 G 3-0 P 63-22	○ 2-1 G 2-1 P 42-57		M 7-2 G 7-2 P 149-119	1