

タイムテーブル

1日目 12月27日(金) 団体戦予選・決勝トーナメント

	大アリーナ										小アリーナ				
	1	2	3	4	5	6	7	8	9	10	11	12	13	14	15
10:00	男A①	男B①	男C①	男D①	男E①	男F①	男G①	男H①	男I①	男J①	女J①	女K①			
11:00	女A①	女B①	女C①	女D①	女E①	女F①	女G①	女H①	女I①	女L①	女J②	女K②			
12:00	男A②	男B②	男C②	男D②	男E②	男F②	男G②	男H②	男I②	男J②	女J③	女K③			
13:00	女A②	女B②	女C②	女D②	女E②	女F②	女G②	女H②	女I②	女L②	練習会場として開放 女子団体のJ、Kパートの試合終了後、サブアリーナは、練習会場として開放します。その際、必ず責任者となる大人がついてください。個人戦のみの選手も練習可能です。				
14:00	男A③	男B③	男C③	男D③	男E③	男F③	男G③	男H③	男I③	男J③					
15:00	女A③	女B③	女C③	女D③	女E③	女F③	女G③	女H③	女I③	女L③					
16:00	男決T1	男決T2				女決T1	女決T2	女決T3	女決T4						
17:00	男決T3	男決T4	男決T5	男決T6		女決T5	女決T6	女決T7	女決T8						

2日目 12月28日(土) 団体戦～決勝・個人戦～準々決勝

	メインアリーナ										サブアリーナ				
	← 1 ~ 10 →										← 11 ~ 15 →				
9:00	団体女子準決勝⑨		団体女子準決勝⑩		団体男子準決勝⑦		団体男子準決勝⑧				女子複GD1	GD2	GD3	GD4	GD5
9:20											GD6	GD7	GD8	GD9	GD10
9:40											GD11	GD12	GD13	GD14	GD15
10:00	団体女子決勝⑪		団体男子決勝⑨		団体女子三決⑫		団体男子三決⑩				GD16	GD17	GD18	男子複BD1	BD2
10:20											BD3	BD4	女子複GD19	GD20	GD21
10:40	表彰				表彰						GD22	GD23	GD24	GD25	GD26
11:00	女子単GS1	GS2	GS3	GS4	GS5	GS6	GS7	GS8	GS9	GS10	GD27	GD28	GD29	GD30	GD31
11:20	GS11	GS12	GS13	GS14	GS15	GS16	GS17	GS18	GS19	GS20	GD32	GD33	GD34	GD35	GD36
11:40	GS21	GS22	GS23	GS24	GS25	GS26	GS27	GS28	GS29	GS30	GD37	GD38	GD39	GD40	GD41
12:00	GS31	GS32	GS33	GS34	GS35	GS36	GS37	GS38	GS39	GS40	GD42	GD43	GD44	GD45	GD46
12:20	GS41	GS42	GS43	GS44	GS45	GS46	GS47	GS48	GS49	GS50	GD47	GD48	GD49	GD50	男子複BD5
12:40	GS51	GS52	GS53	GS54	GS55	GS56	GS57	GS58	GS59	GS60	BD6	BD7	BD8	BD9	BD10
13:00	男子単GS61	BS1	BS2	BS3	BS4	BS5	BS6	BS7	BS8	BS9	BD11	BD12	BD13	BD14	BD15
13:20	BS10	BS11	BS12	BS13	BS14	BS15	BS16	BS17	BS18	BS19	BD16	BD17	BD18	BD19	BD20
13:40	BS20	BS21	BS22	BS23	BS24	BS25	BS26	BS27	BS28	BS29	BD21	BD22	BD23	BD24	BD25

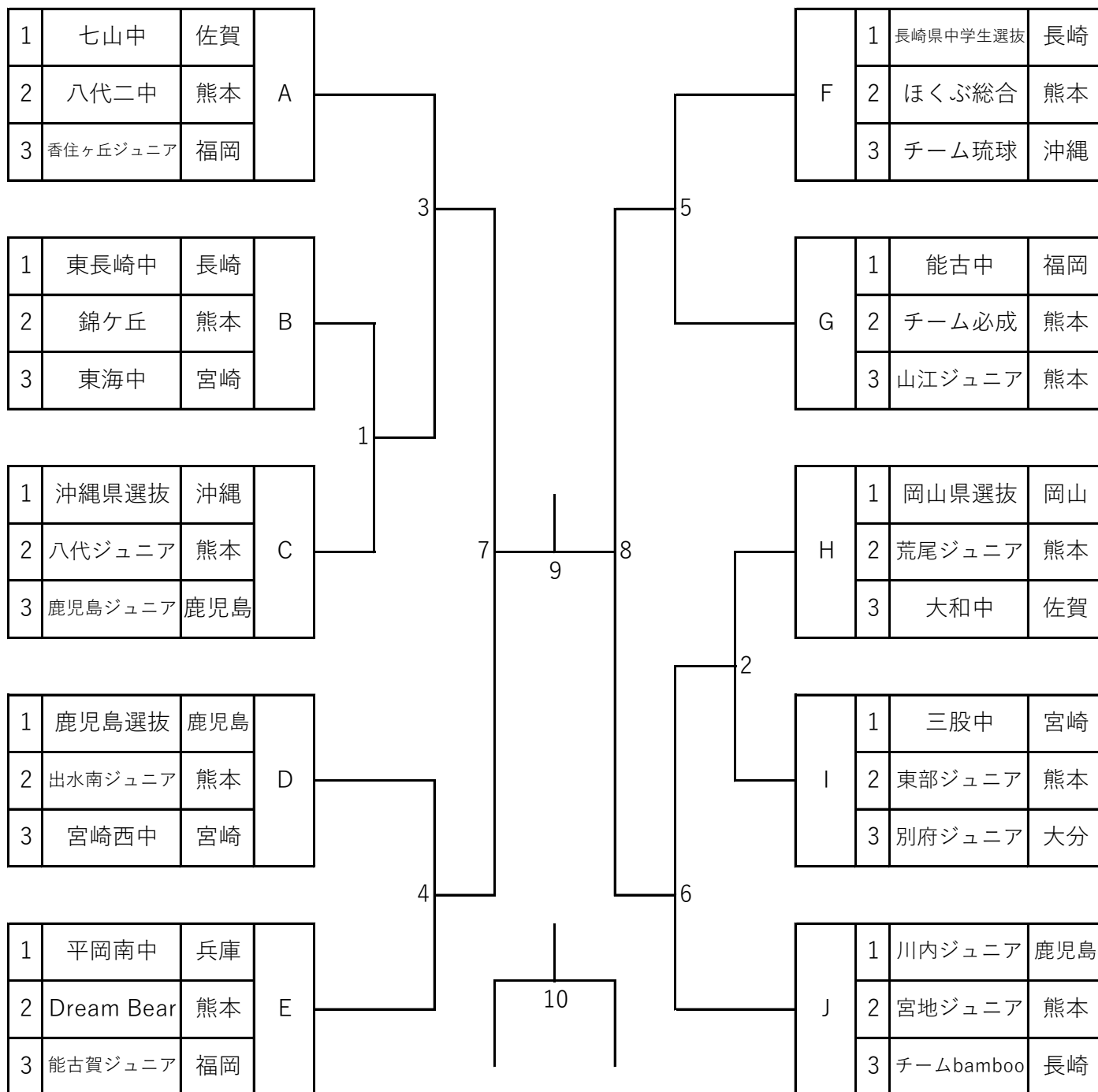
2日目 12月28日(土) 団体戦～決勝・個人戦～準々決勝

	メインアリーナ										サブアリーナ				
	← 1 ~ 10 →										← 11 ~ 15 →				
14:00	BS30	BS31	BS32	BS33	BS34	BS35	BS36	BS37	BS38	BS39	BD26	BD27	BD28	BD29	BD30
14:20	BS40	BS41	BS42	BS43	BS44	BS45	BS46	BS47	BS48	BS49	BD31	BD32	BD33	BD34	BD35
14:40	BS50	BS51	BS52	BS53	BS54	BS55	BS56	BS57	女子単 GS62	GS63	BD36	女子複 GD51	GD52	GD53	GD54
15:00	GS64	GS65	GS66	GS67	GS68	GS69	GS70	GS71	GS72	GS73	GD55	GD56	GD57	GD58	GD59
15:20	GS74	GS75	GS76	GS77	GS78	GS79	GS80	GS81	GS82	GS83	GD60	GD61	GD62	GD63	GD64
15:40	GS84	GS85	GS86	GS87	GS88	GS89	GS90	GS91	GS92	GS93	GD65	GD66	男子複 BD37	BD38	BD39
16:00	男子単 BS58	BS59	BS60	BS61	BS62	BS63	BS64	BS65	BS66	BS67	BD40	BD41	BD42	BD43	BD44
16:20	BS68	BS69	BS70	BS71	BS72	BS73	BS74	BS75	BS76	BS77	BD45	BD46	BD47	BD48	BD49
16:40	BS78	BS79	BS80	BS81	BS82	BS83	BS84	BS85	BS86	BS87	BD50	BD51	BD52	女子複 GD67	GD68
17:00	BS88	BS89	女子単 GS94	GS95	GS96	GS97	GS98	GS99	GS100	GS101	GD69	GD70	GD71	GD72	GD73
17:20	GS102	GS103	GS104	GS105	GS106	GS107	GS108	GS109	男子単 BS90	BS91	GD74	男子複 BD53	BD54	BD55	BD56
17:40	BS92	BS93	BS94	BS95	BS96	BS97	BS98	BS99	BS100	BS101	BD57	BD58	BD59	BD60	
18:00	BS102	BS103	BS104	BS105	女子単 GS110	GS111	GS112	GS113	GS114	GS115					
18:20	GS116	GS117	男子単 BS106	BS107	BS108	BS109	BS110	BS111	BS112	BS113					

3日目 12月29日(日) 個人戦～決勝

	メインアリーナ									
	← 1 ~ 10 →									
9:00	女子複 GD75	GD76	GD77	GD78		女子単 GS118	GS119	GS120	GS121	
9:40	男子複 BD61	BD62	BD63	BD64		男子単 BS114	BS115	BS116	BS117	
10:20		女子複 準決勝 GD79		GD80			女子単 準決勝 GS122		GS123	
11:00		男子複 準決勝 BD65		BD66			男子単 準決勝 BS118		BS119	
11:40		女子複 決勝 GD81		三 決 GD82			女子単 決勝 GS124		三 決 GS125	
12:20		男子複 決勝 BD67		三 決 BD68			男子単 決勝 BS120		三 決 BS121	
	表 彰									

男子団体



- 勝敗の決定
1. チームの勝ち数
 2. 各複単の勝ち数
 3. 得失ゲーム差
 4. 得失点差
 5. 代表者による抽選

- 試合の順番
- 1-2: ①
 - 2-3: ②
 - 3-1: ③
- の順で行う。

Aパート

	七山中	八代二中	香住ヶ丘ジュニア	勝敗	順位
七山中	★	①	③	-	
八代二中		★	②	-	
香住ヶ丘ジュニア			★	-	

Fパート

	長崎県中学生選抜	ほくぶ総合	チーム琉球	勝敗	順位
長崎県中学生選抜	★	①	③	-	
ほくぶ総合		★	②	-	
チーム琉球			★	-	

Bパート

	東長崎中	錦ヶ丘	東海中	勝敗	順位
東長崎中	★	①	③	-	
錦ヶ丘		★	②	-	
東海中			★	-	

Gパート

	能古中	チーム必成	山江ジュニア	勝敗	順位
能古中	★	①	③	-	
チーム必成		★	②	-	
山江ジュニア			★	-	

Cパート

	沖縄県選抜	八代ジュニア	鹿児島ジュニア	勝敗	順位
沖縄県選抜	★	①	③	-	
八代ジュニア		★	②	-	
鹿児島ジュニア			★	-	

Hパート

	岡山県選抜	荒尾ジュニア	大和中	勝敗	順位
岡山県選抜	★	①	③	-	
荒尾ジュニア		★	②	-	
大和中			★	-	

Dパート

	鹿児島選抜	出水南ジュニア	宮崎西中	勝敗	順位
鹿児島選抜	★	①	③	-	
出水南ジュニア		★	②	-	
宮崎西中			★	-	

Iパート

	三股中	東部ジュニア	別府ジュニア	勝敗	順位
三股中	★	①	③	-	
東部ジュニア		★	②	-	
別府ジュニア			★	-	

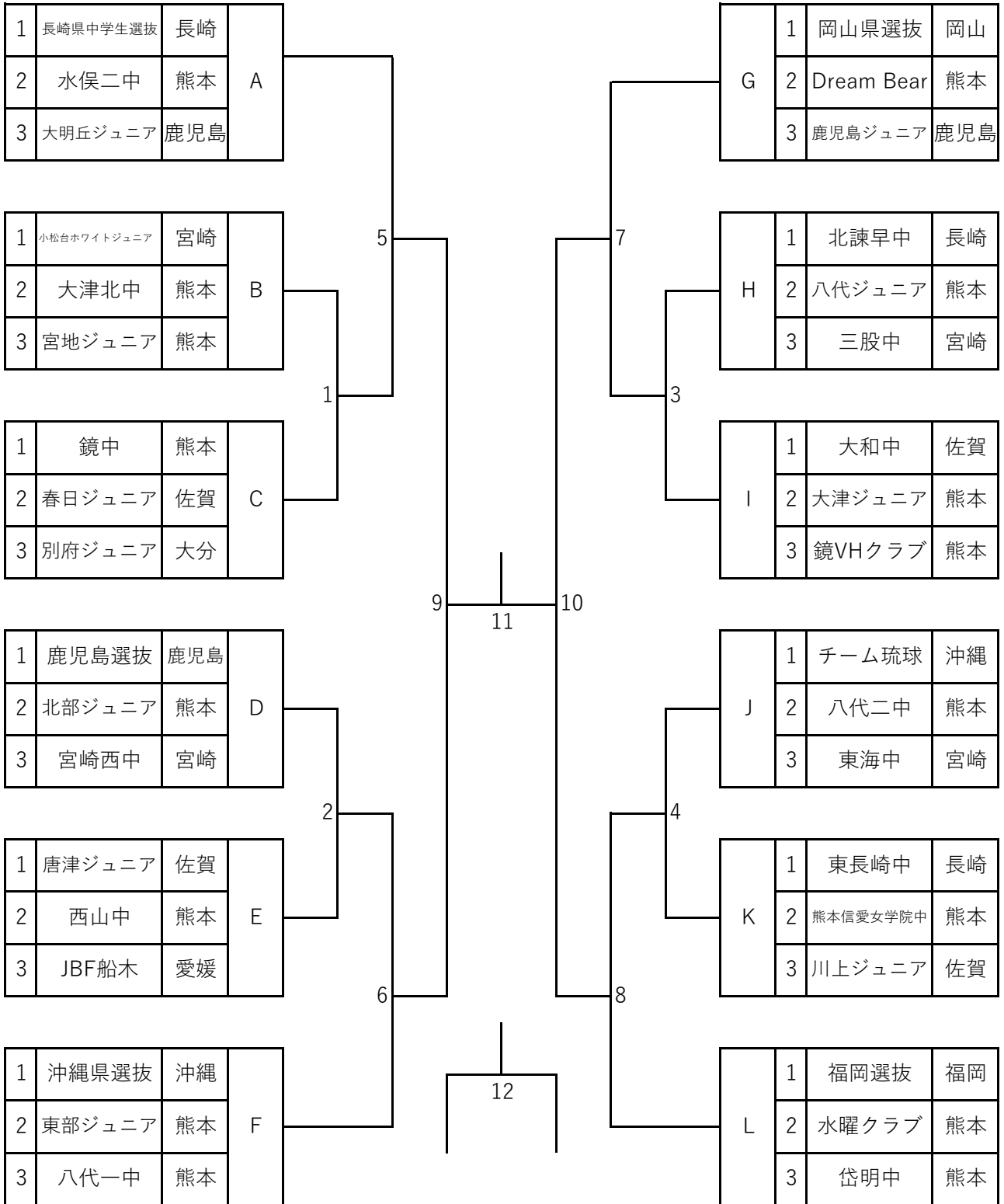
Eパート

	平岡南中	Dream Bear	能古賀ジュニア	勝敗	順位
平岡南中	★	①	③	-	
Dream Bear		★	②	-	
能古賀ジュニア			★	-	

Jパート

	川内ジュニア	宮地ジュニア	チームbamboo	勝敗	順位
川内ジュニア	★	①	③	-	
宮地ジュニア		★	②	-	
チームbamboo			★	-	

女子団体



- 勝敗の決定
1. チームの勝ち数
 2. 各複単の勝ち数
 3. 得失ゲーム差
 4. 得失点差
 5. 代表者による抽選

- 試合の順番
- 1-2:①
 - 2-3:②
 - 3-1:③
- の順で行う。

Aパート

	長崎県中学生選抜	水俣二中	大明丘ジュニア	勝敗	順位
長崎県中学生選抜	★	①	⑤	-	
水俣二中		★	④	-	
大明丘ジュニア			★	-	

Gパート

	岡山県選抜	Dream Bear	鹿児島ジュニア	勝敗	順位
岡山県選抜	★	①	③	-	
Dream Bear		★	②	-	
鹿児島ジュニア			★	-	

Bパート

	小松台ホワイトジュニア	大津北中	宮地ジュニア	勝敗	順位
小松台ホワイトジュニア	★	①	③	-	
大津北中		★	②	-	
宮地ジュニア			★	-	

Hパート

	北諫早中	八代ジュニア	三股中	勝敗	順位
北諫早中	★	①	③	-	
八代ジュニア		★	②	-	
三股中			★	-	

Cパート

	鏡中	春日ジュニア	別府ジュニア	勝敗	順位
鏡中	★	①	③	-	
春日ジュニア		★	②	-	
別府ジュニア			★	-	

Iパート

	大和中	大津ジュニア	鏡VHクラブ	勝敗	順位
大和中	★	①	③	-	
大津ジュニア		★	②	-	
鏡VHクラブ			★	-	

Dパート

	鹿児島選抜	北部ジュニア	宮崎西中	勝敗	順位
鹿児島選抜	★	①	③	-	
北部ジュニア		★	②	-	
宮崎西中			★	-	

Jパート

	チーム琉球	八代二中	東海中	勝敗	順位
チーム琉球	★	①	③	-	
八代二中		★	②	-	
東海中			★	-	

Eパート

	田辺ジュニア	肥前ジュニア	八代二中	勝敗	順位
唐津ジュニア	★	①	③	-	
西山中		★	②	-	
JBF船木			★	-	

Kパート

	東長崎中	熊本信愛女学院中	川上ジュニア	勝敗	順位
東長崎中	★	①	③	-	
熊本信愛女学院中		★	②	-	
川上ジュニア			★	-	

Fパート

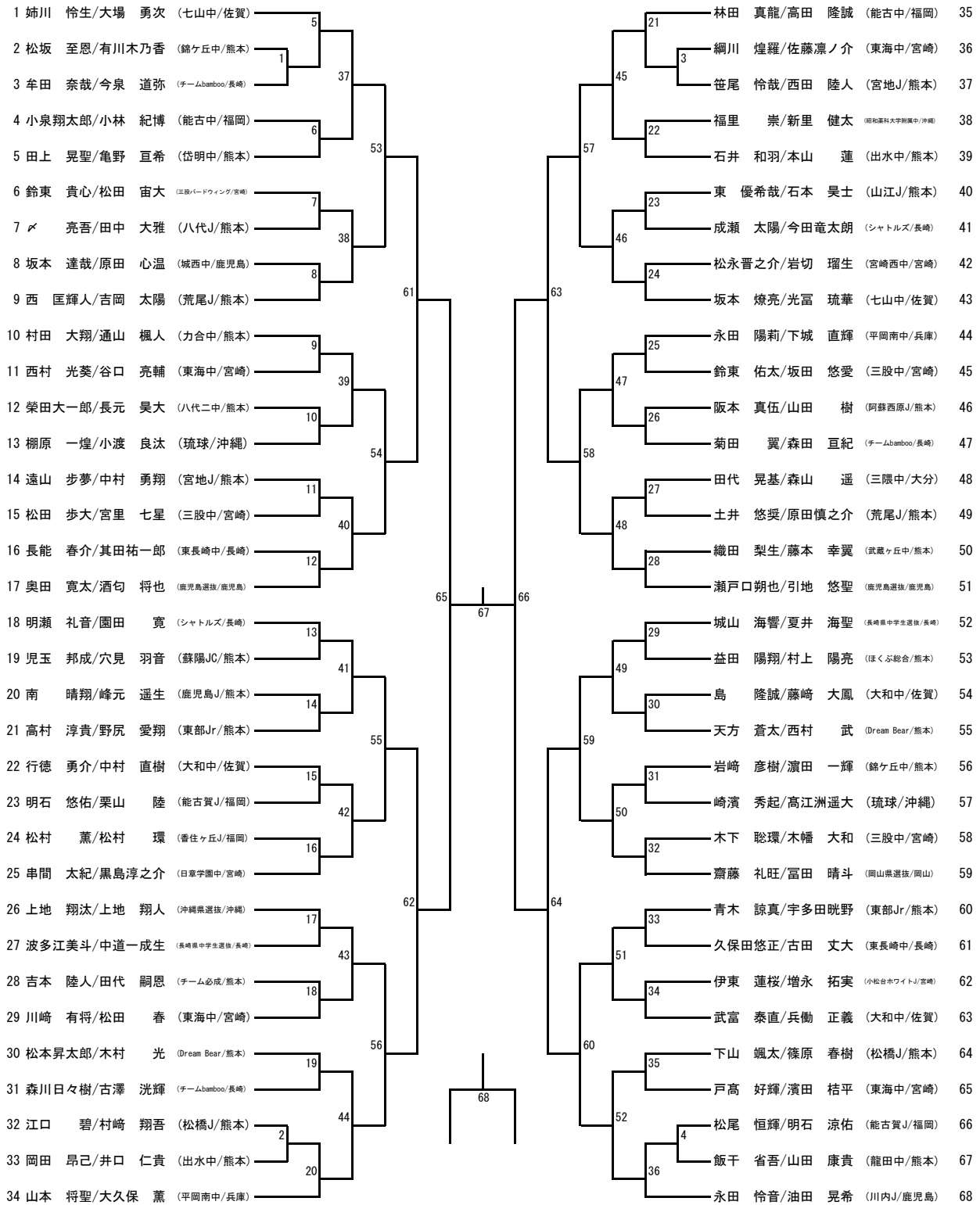
	沖縄県選抜	東部ジュニア	八代一中	勝敗	順位
沖縄県選抜	★	①	③	-	
東部ジュニア		★	②	-	
八代一中			★	-	

Lパート

	福岡選抜	水曜クラブ	岱明中	勝敗	順位
福岡選抜	★	①	③	-	
水曜クラブ		★	②	-	
岱明中			★	-	

令和元年度 第22回熊本オープン小中学生バドミントン大会 IN水俣

男子ダブルス



令和元年度 第22回熊本オープン小中学生バドミントン大会 IN水俣

女子ダブルス

