

5月3日(金) 団体戦タイムテーブル(八代トヨオカ地建アリーナ)

大アリーナ

時間/コート	1	2	3	4	5	6	7	8	9	10
最初の審判	男A八代二中	男A坂本中	男A八代三中	男A松橋中	女A八代三中	女A佐敷中	女A八代中	女A田浦中	女A東陽中	女A八代二中
9:30	女A 1	女A 2	女A 3	男A 1	男A 2	男A 3	男A 4	男B 1	男B 2	男B 3
10:20	男B 4	女A 4	女A 5	女A 6	女A 7	女A 8	女A 9	女A10	女A11	男A 5
11:10	男A 6	男A 7	男A 8	男B 5	男B 6	女A12	女A13	女A14	女A15	
12:00	男B 7	男A 9	男A 9	男A10	男A10	男B 8	女A16	女A16	女A17	女A17
12:50		男A11	男A11	男A12	男A12		女A18	女A18	女A19	女A19
13:40										
14:30										

小アリーナ

時間/コート	11	12	13	14	15	16
最初の審判	八代一中	八代二中	八代三中	八代四中	松橋中	水俣一中
9:30	女B 1	女B 2	女B 3	女B 4	女B 5	女B 7
10:20	女B 6	女B 8	女B 9	女B10	女B11	女B12
11:10	女B13					
12:00		女B14	女B15		女B16	女B17
12:50		女B18	女B18		女B19	女B19
13:40		女B20	女B20		女B21	女B21
14:30						

※コート番号、時間はあくまでも予定
定です。積極的にコート変更をして
いきますので放送に注意して下さい。
※ほとんどのチームが、9:30からの
試合に出場します。そのため、10:20
からの審判にも影響ができる場合も

5月4日(土) 個人戦タイムテーブル(八代トヨオカ地建アリーナ)

大アリーナ

時間/コート	1	2	3	4	5	6	7	8	9	10
最初の審判	松崎J	東陽中	八代J	八代二中	八代中	ファーストクラブ	八代一中	湯浦中	八代八中	八代二中
9:00	GS1	GS2	GS3	GS4	GS5	GS6	GS7	GS8	GS9	GS10
9:20	GS11	GS12	GS13	GS14	GS15	GS16	GS17	GS24	GS25	GS26
9:40	GS27	GS28	GS29	GS30	GS31	GS32	GS33	GS34	GS35	GS36
10:00	GS37	GS38	GS39	GS40	GS41	GS42	GS43	GS44	GS45	GS46
10:20	GS47	GS48	GS49	GS50	GS51	GS52	GS53	GS54	GS55	GS56
10:40	GS57	GS58	GS59	GS60	GS61	GS62	GS63	GS64	GS65	GS66
11:00	GS67	GS68	GS69	GS70	GS71	BS1	BS2	BS3	BS4	BS5
11:20	BS6	BS7	BS8	BS9	BS10	BS11	BS12	BS13	BS14	BS15
11:40	BS16	BS17	GS88	GS89	GS90	GS91	GS92	GS93	GS94	GS95
12:00	GS96	GS97	GS98	GS99	GS100	GS101	GS102	GS103	GS104	GS105
12:20	GS106	GS107	GS108	GS109	GS110	GS111	GS112	GS113	GS114	GS115
12:40	GS116	GS117	GS118	GS119	BS18	BS19	BS20	BS21	BS22	BS23
13:00	BS24	BS25	BS26	BS27	BS28	BS29	BS30	BS31	BS32	BS33
13:20	BS34	BS35	BS36	BS37	BS38	BS39	BS40	BS41	BS42	BS43
13:40	BS44	BS45	BS46	BS47	BS48	BS49	GS120	GS121	GS122	GS123
14:00	GS124	GS125	GS126	GS127	GS128	GS129	GS130	GS131	GS132	GS133
14:20	GS134	GS135	BS50	BS51	BS52	BS53	BS54	BS55	BS56	BS57
14:40	BS58	BS59	BS60	BS61	BS62	BS63	BS64	BS65	GS136	GS137
15:00	GS138	GS139	GS140	GS141	GS142	GS143	GS144	GS145	GS146	GS147
15:20	BS70	BS71	BS72	BS73	GS144	GS145	GS146	GS147	BS74	BS75
15:40	BS76	BS77	BD28	BD29	BD30	BD31	GD65	GD66	GD67	GD68
16:00	BS78	BS79	GS148	GS149		BD32	BD33	GD69	GD70	
16:20	BS81	BS80	GS150	GS151		BD35	BD34	GD71	GD72	
16:40	三決	決勝	決勝	三決		三決	決勝	決勝	三決	

小アリーナ

時間/コート	11	12	13	14	15	16
最初の審判	鏡中	田浦中	八代三中	八代八中	八代七中	八代二中
9:00	GS18	GS19	GS20	GS21	GS22	GS23
9:20	GD1	GD2	GD3	GD4	GD5	GD6
9:40	GD7	GD8	BD1	BD2	BD3	GS72
10:00	GS73	GS74	GS75	GS76	GS77	GS78
10:20	GS79	GS80	GS81	GS82	GS83	GS84
10:40	GS85	GS86	GS87	GD9	GD10	GD11
11:00	GD12	GD13	GD14	GD15	GD16	GD17
11:20	GD18	GD19	GD20	GD21	GD22	GD23
11:40	GD24	GD25	GD26	GD27	GD28	GD29
12:00	GD30	GD31	GD32	GD33	GD34	GD35
12:20	GD36	GD37	GD38	GD39	GD40	BD4
12:40	BD5	BD6	BD7	BD8	BD9	BD10
13:00	BD11	BD12	BD13	BD14	BD15	BD16
13:20	BD17	BD18	BD19	GD41	GD42	GD43
13:40	GD44	GD45	GD46	GD47	GD48	GD49
14:00	GD50	GD51	GD52	GD53	GD54	GD55
14:20	GD56	BD20	BD21	BD22	BD23	BD24
14:40	BD25	BD26	BD27	GD57	GD58	GD59
15:00	GD60	GD61	GD62	GD63	GD64	
15:20						

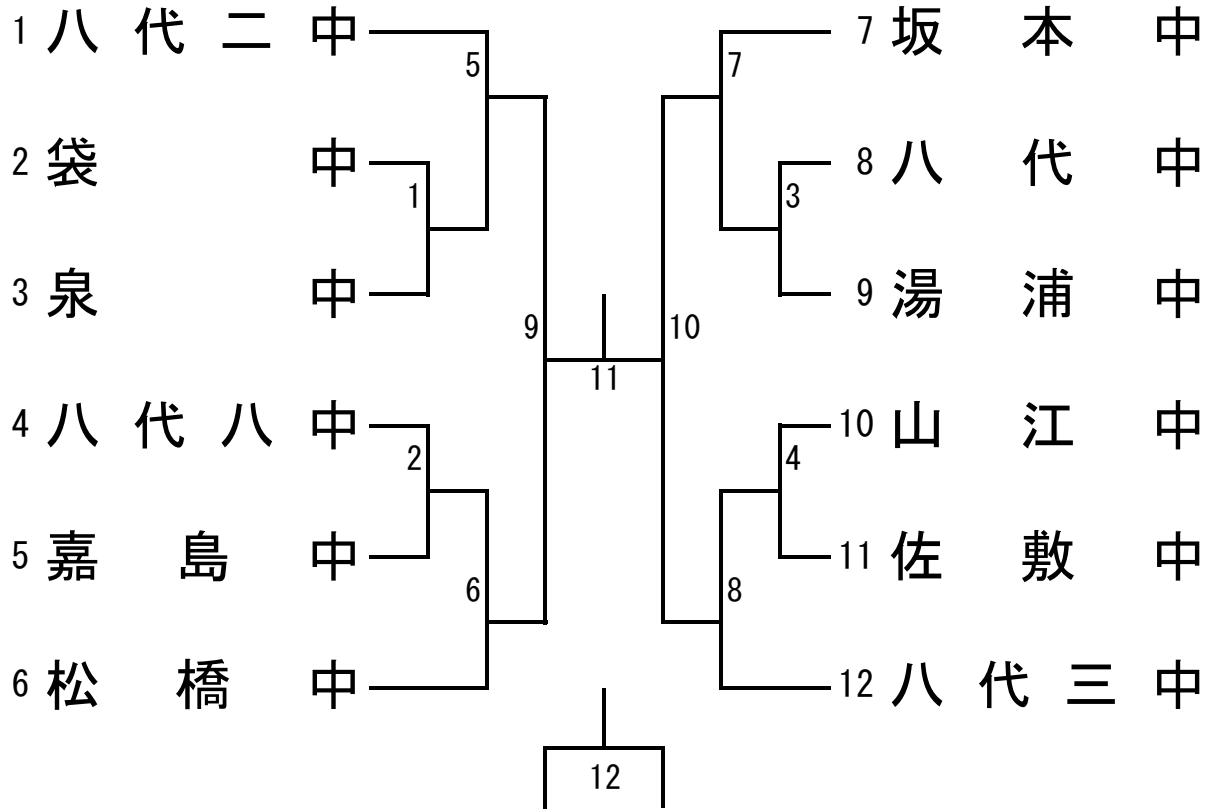
※進行状況次第では、大アリーナ
から小アリーナ、小アリーナから
大アリーナへの変更もあります。
放送にご注意ください。

平成31年度 第19回城南中学生バドミントン大会

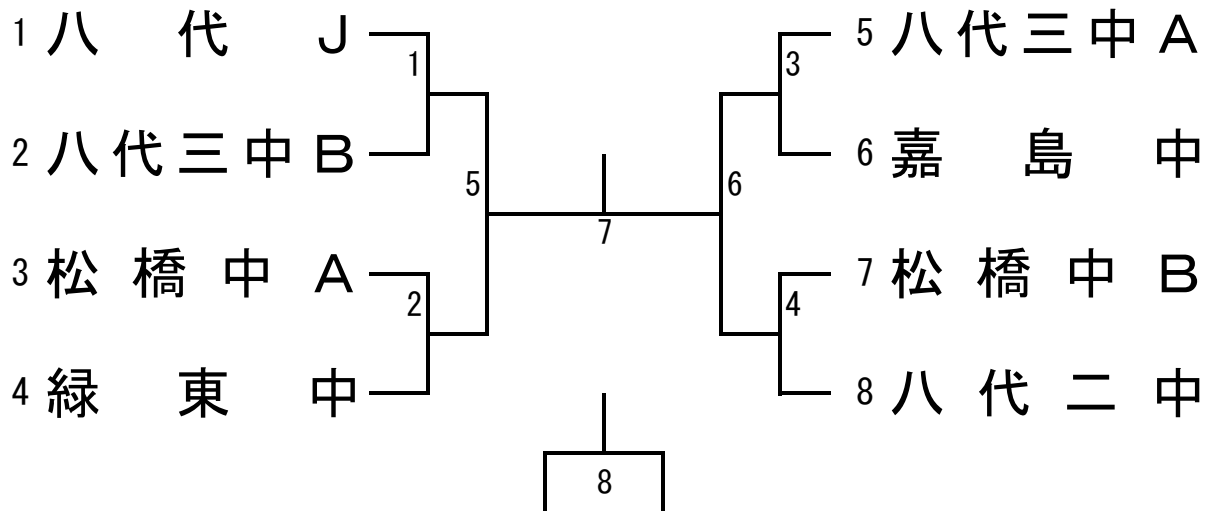
令和元年5月3日

八代市総合体育館

男子団体A

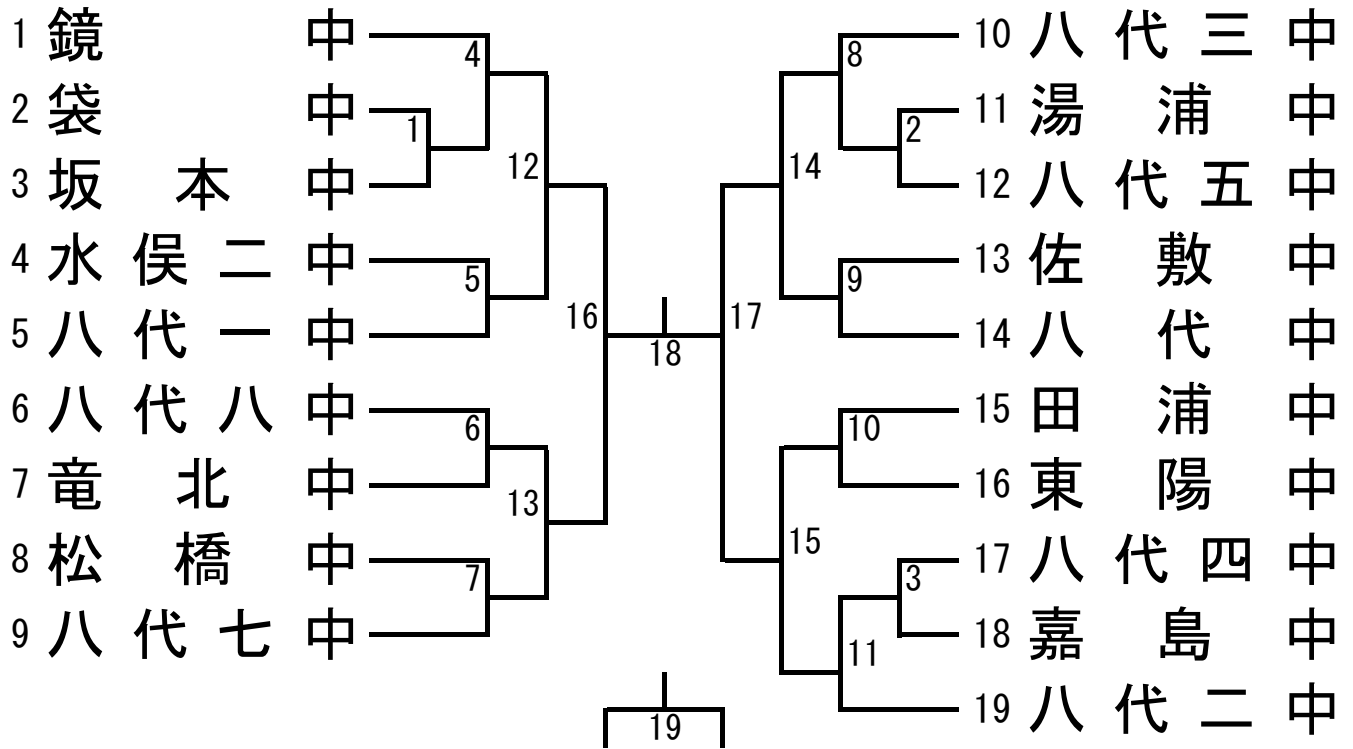


男子団体B

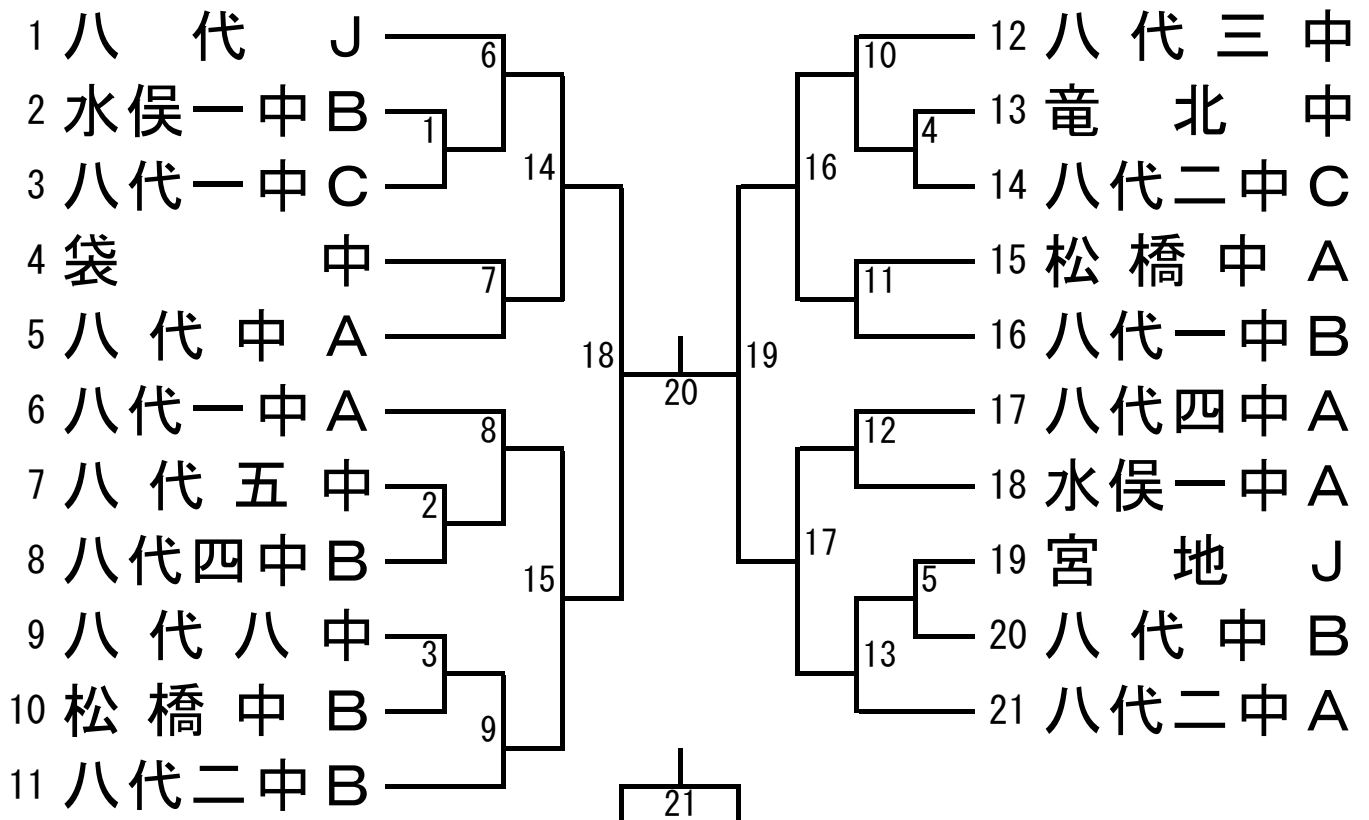


平成31年度 第19回城南中学生バドミントン大会
 令和元年5月3日
 八代市総合体育館

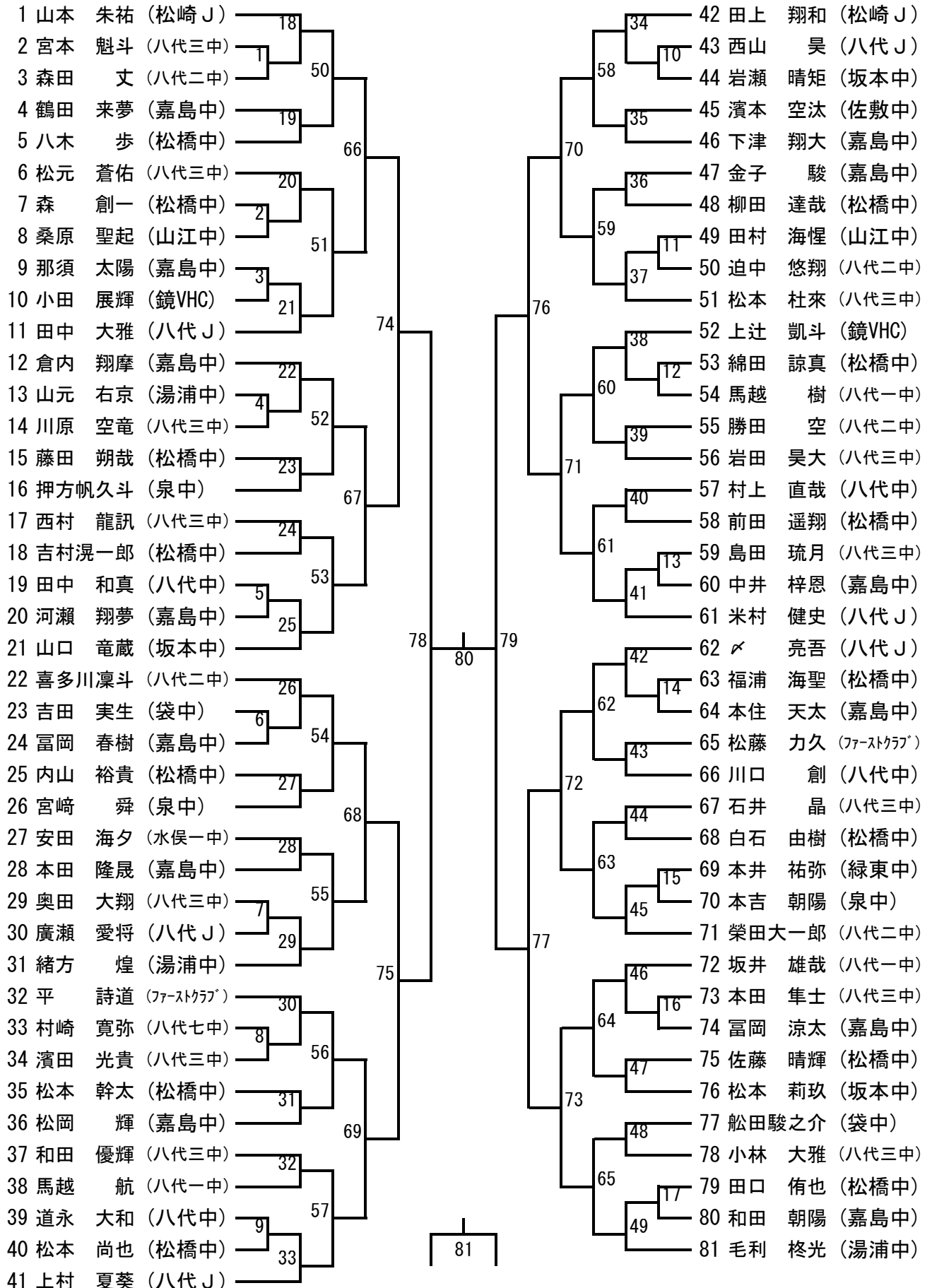
女子団体 A



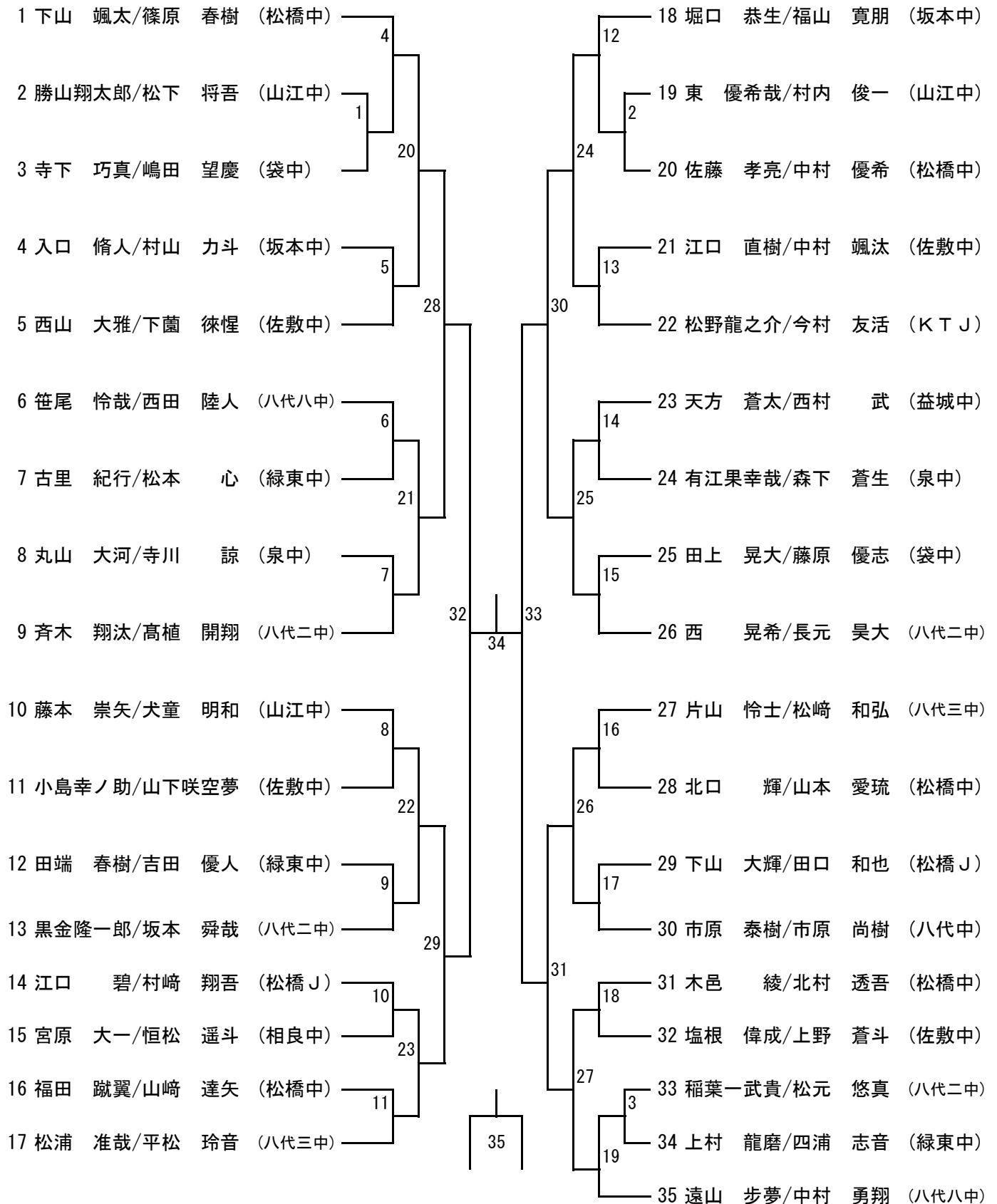
女子団体 B



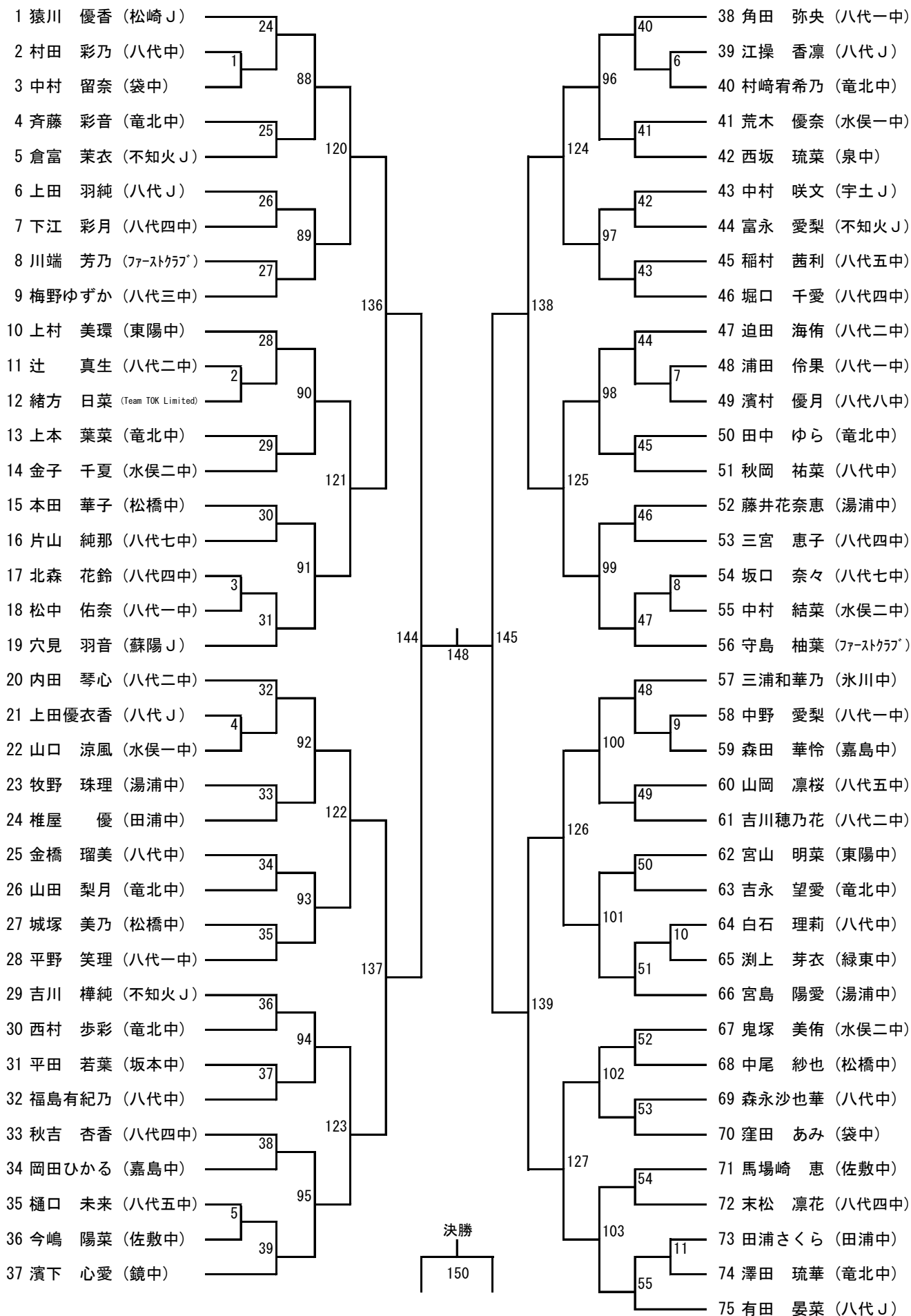
男子シングルス



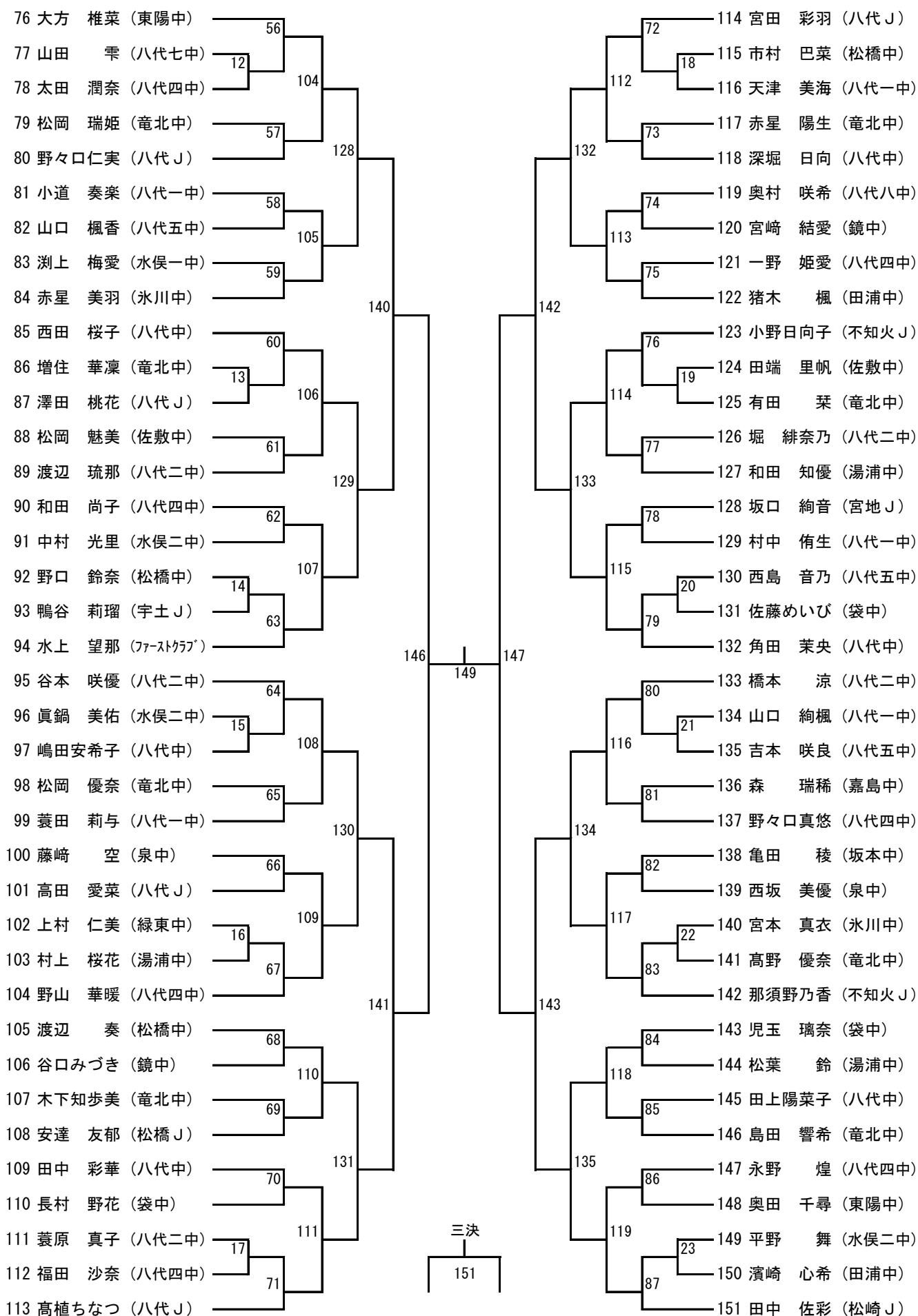
男子ダブルス



女子シングルス①



女子シングルス②



女子ダブルス

