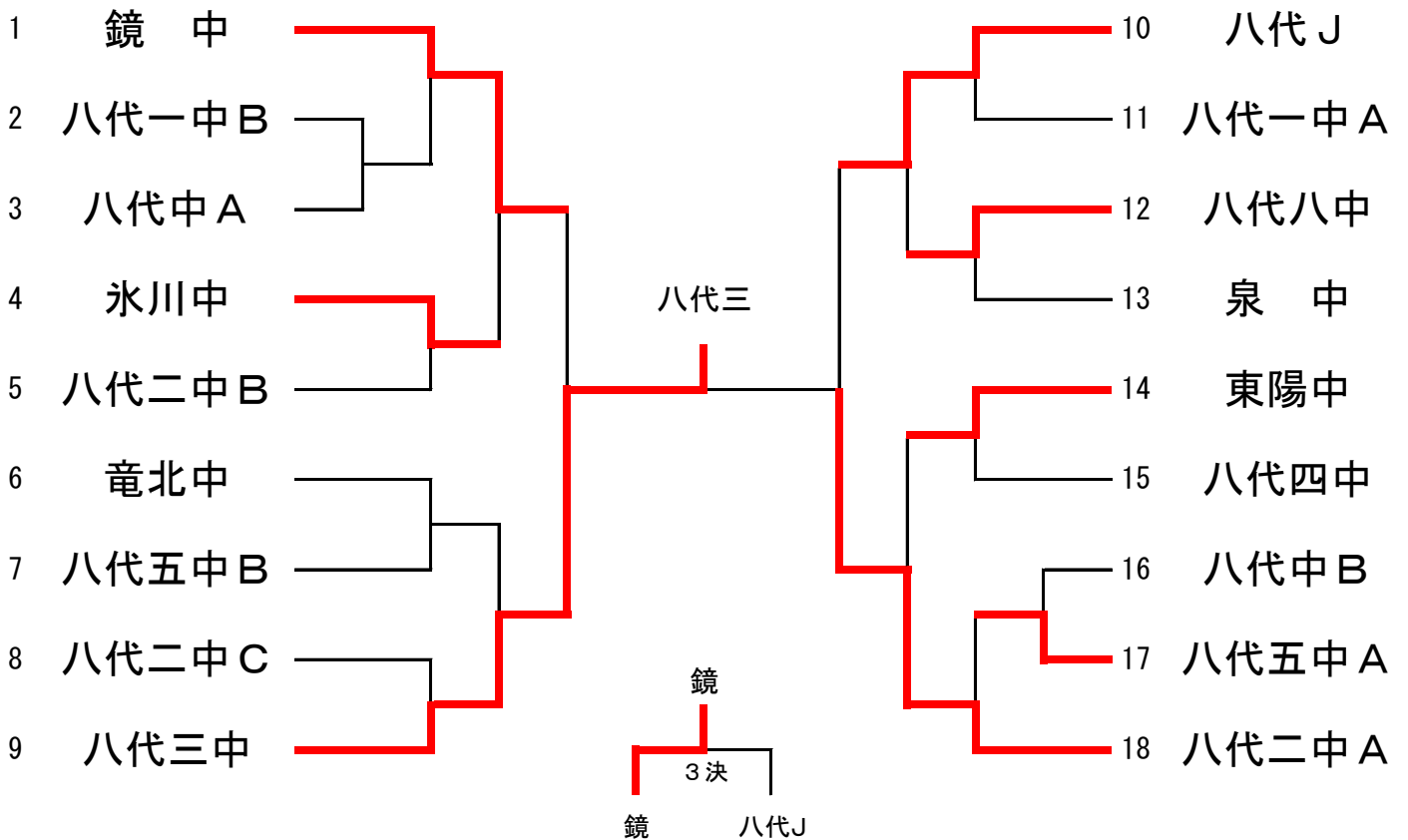


男子団体

		泉 中	八代八中	八代二中	勝敗	順位
1	泉 中		○	○	一勝一敗	2
2	八代八中	●		○	二勝	1
3	八代二中	●	●		二敗	3

女子団体



男子単

A			1	2	3
1	藤本 純	(八代八中)		○	○
2	中山 臣	(八代一中)	●		●
3	本村 祐成	(八代中)	●	○	

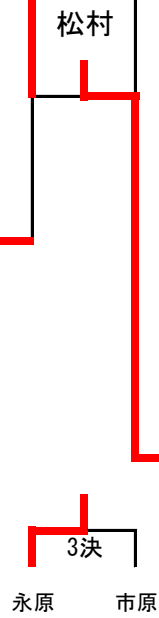
B			4	5	6
4	岩田大弥	(泉中)		●	●
5	柿本 健心	(八代二中)	○		○
6	小橋 汰月	(八代三中)	○	●	

C			7	8	9
7	永原 柊	(八代J)		○	○
8	鶴山 泰陽	(八代一中)	●		○
9	瀧上 大我	(八代中)	●	●	

D			10	11	12
10	市原 圭樹	(八代J)		○	○
11	油谷 透也	(宮地J)	●		○
12	宮本 愛翔	(八代中)	●	●	

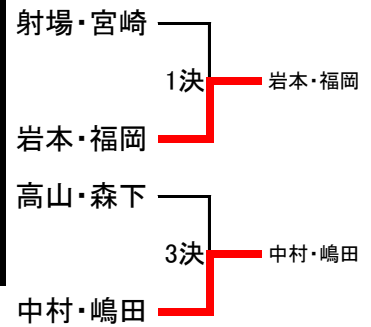
E				13	14	15	16
13	平山 朝陽	(八代三中)		●	●	●	
14	西田 悠人	(八代八中)	○		●	○	
15	中山 賛人	(八代一中)	○	○		○	
16	池田心太郎	(八代中)	○	●	●		

F			17	18	19
17	松村 拓海	(八代J)		○	○
18	橋本 悠斗	(八代八中)	●		○
19	平岡 智浩	(八代二中)	●	●	

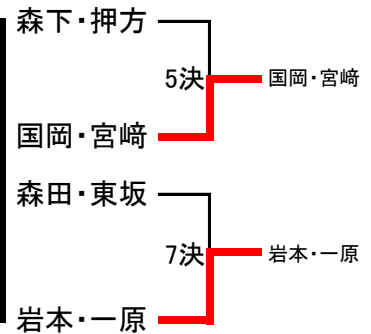


男子複

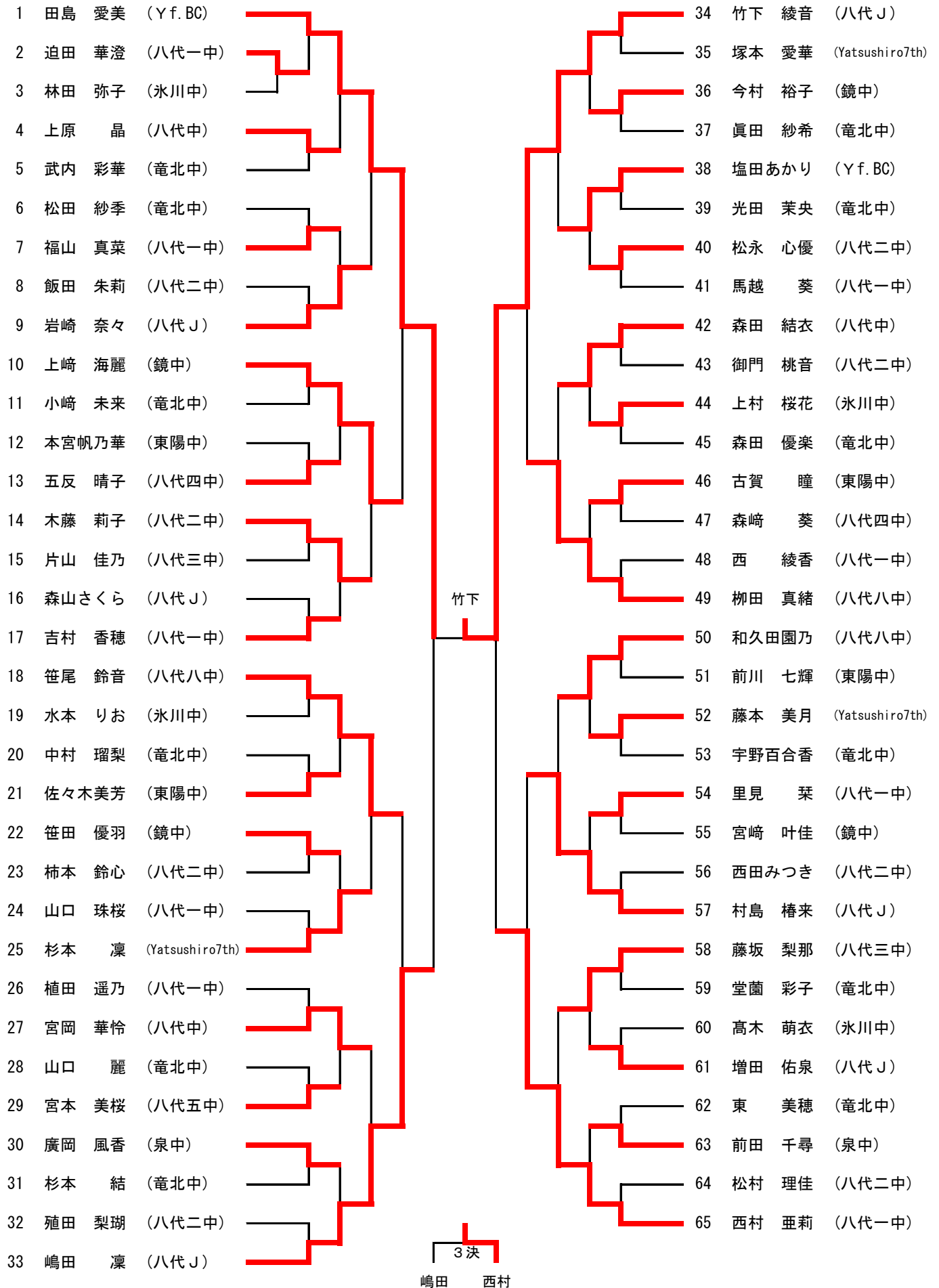
A						1	2	3	4	順位
1	射場 尚也/宮崎 天	(八代八中)		○	○	○				1
2	森下 大夢/押方 凜久	(泉中)	●		●	○				3
3	高山 眞慧/森下 颯渡	(八代八中)	●	○		○				2
4	森田 大地/東坂 相音	(泉中)	●	●	●					4



B						5	6	7	8	順位
5	岩本 圭慎/福岡 駿斗	(泉中)		○	○	○				1
6	岩本 昂也/一原 勇斗	(八代二中)	●		●	●				4
7	国岡 文太/宮崎 稜	(泉中)	●	○		●				3
8	中村 亮哉/嶋田 翔太	(八代八中)	●	○	○					2



女子単



女子複

