

# 2015年度第16回八代市ジュニア選抜バドミントン大会

4年男子シングルス Aブロック	堀口	米村	上辻	藤本	勝敗	順位
堀口 恭生 (KT Jr.)	○	○	○	M 3-0 G 3-0 P 63-16	1	
米村 健史 (八代 Jr.)	×	○	○	M 2-1 G 2-1 P 44-47	2	
上辻 凱斗③ (ひよこ)	×	×	×	M 0-3 G 0-3 P 19-63	4	
藤本 将輝② (宮地 Jr.)	×	×	○	M 1-2 G 1-2 P 46-46	3	

4年男子シングルス Bブロック	中村	坂本	坂井	市原	勝敗	順位
中村 勇翔 (宮地)	○	○	○	M 3-0 G 3-0 P 63-36	1	
坂本 舜哉 (太田郷)	×	×	○	M 1-2 G 1-2 P 34-55	3	
坂井 雄哉 (水曜)	×	○	○	M 2-1 G 2-1 P 51-37	2	
市原 泰樹③ (八代 Jr.)	×	×	×	M 0-3 G 0-3 P 43-63	4	

4年男子シングルス Cブロック	亮吾	笹尾	榮田	勝敗	順位
亮吾 (八代 Jr.)	○	○	M 2-0 G 2-0 P 42-22	1	
笹尾 怜哉 (宮地)	×	×	M 0-2 G 0-2 P 24-42	3	
榮田 大一郎 (太田郷)	×	○	M 1-1 G 1-1 P 33-35	2	

4年男子シングルス Dブロック	松崎	鬼塚	市原	勝敗	順位
松崎 和弘 (植柳 Jr.)	○	○	M 2-0 G 2-0 P 42-23	1	
鬼塚 琉聖② (宮地 Jr.)	×	○	M 1-1 G 1-1 P 35-34	2	
市原 尚樹③ (八代 Jr.)	×	×	M 0-2 G 0-2 P 22-42	3	

4年女子シングルス Aブロック	谷本	間垣	山本	藤山	勝敗	順位
谷本 咲優 (ひよこ)	○	○	○	M 3-0 G 3-0 P 63-23	1	
間垣 滯 (郡築)	×	○	○	M 2-1 G 2-1 P 59-31	2	
山本 真衣奈 (鏡西部)	×	×	○	M 1-2 G 1-2 P 31-57	3	
藤山 菜鈴 (宮地)	×	×	×	M 0-3 G 0-3 P 21-63	4	

4年女子シングルス Bブロック	橋本	迫本	久保田	勝敗	順位
橋本 涼③ (ひよこ)	○	○	M 2-0 G 2-0 P 21-1	1	
迫本 湊奈 (八竜 Jr.)	×	○	M 1-1 G 1-1 P 1-21	2	
久保田 真奈 (郡築)	×	×	M 0-2 G 0-2 P 0-0	3	

4年女子シングルス Cブロック	野山	田中	岩瀬	勝敗	順位
野山 華暖③ (八代 Jr.)	○	○	M 2-0 G 2-0 P 42-17	1	
田中 彩華 (八竜 Jr.)	×	×	M 0-2 G 0-2 P 14-42	3	
岩瀬 滯 (郡築)	×	○	M 1-1 G 1-1 P 31-28	2	

4年女子シングルス Dブロック	岩崎	山本	村仲	勝敗	順位
岩崎 笑理③ (八代 Jr.)	○	×	M 1-1 G 1-1 P 33-25	2	
山本 萌萌花③ (八竜 Jr.)	×	×	M 0-2 G 0-2 P 11-42	3	
村仲 紗亜弥② (植柳 Jr.)	○	○	M 2-0 G 2-0 P 42-19	1	

4年女子シングルス Eブロック	迫田	遠山	吉崎	勝敗	順位
迫田 海侑 (植柳 Jr.)	○	○	M 2-0 G 2-0 P 42-6	1	
遠山 望晴③ (八竜 Jr.)	×	○	M 1-1 G 1-1 P 25-34	2	
吉崎 汐③ (水曜)	×	×	M 0-2 G 0-2 P 15-42	3	

4年女子シングルス Fブロック	竹原	中島	榮田	勝敗	順位
竹原 彩葵 (八竜 Jr.)	×	○	M 1-1 G 1-1 P 37-34	2	
中島 愛 (郡築)	○	○	M 2-0 G 2-0 P 42-18	1	
榮田 万桜② (水曜)	×	×	M 0-2 G 0-2 P 15-42	3	

# 2015年度第16回八代市ジュニア選抜バドミントン大会

5年男子シングルス A ブロ ック	山 口	楮 木	松 本	勝 敗	順 位
山口 竜蔵 (KT Jr.)	○	○	M 2-0 G 2-0 P 42-11	1	
楮木 凜斗 (太田郷)	x	○	M 1-1 G 1-1 P 29-31	2	
松本 莉玖 (八竜 Jr.)	x	x	M 0-2 G 0-2 P 13-42	3	

5年男子シングルス B ブロ ック	上 村	遠 山	松 浦	勝 敗	順 位
上村 夏葵 (八代 Jr.)	○	○	M 2-0 G 2-0 P 42-26	1	
遠山 歩夢 (宮地)	x	○	M 1-1 G 1-1 P 37-33	2	
松浦 准哉 (植柳 Jr.)	x	x	M 0-2 G 0-2 P 22-42	3	

5年女子シングルス A ブロ ック	田 中	木 山	澤 田	勝 敗	順 位
田中 佐彩 (KT Jr.)	○	○	M 2-0 G 2-0 P 42-6	1	
木山 知子 (宮地)	x	x	M 0-2 G 0-2 P 7-42	3	
澤田 桃花 (郡築)	x	○	M 1-1 G 1-1 P 26-27	2	

5年女子シングルス B ブロ ック	大 方	矢 動 丸	宮 田	勝 敗	順 位
大方 椎菜 (ひよこ)	○	○	M 2-0 G 2-0 P 42-3	1	
矢動丸 有希 (麦島 Jr.)	x	x	M 0-2 G 0-2 P 10-42	3	
宮田 彩羽 (八代 Jr.)	x	○	M 1-1 G 1-1 P 23-30	2	

5年女子シングルス C ブロ ック	角 田	本 田	西 村	勝 敗	順 位
角田 弥央 (八代 Jr.)	○	○	M 2-0 G 2-0 P 42-19	1	
本田 彩夏 (麦島 Jr.)	x	x	M 0-2 G 0-2 P 20-42	3	
西村 綾音 (太田郷)	x	○	M 1-1 G 1-1 P 33-34	2	

5年女子シングルス D ブロ ック	白 石	井 手 口	奥 村	勝 敗	順 位
白石 一華 (ひよこ)	○	○	M 2-0 G 2-0 P 42-3	1	
井手口 綺莉 (八竜 Jr.)	x	x	M 1-1 G 1-1 P 22-36	2	
奥村 咲希 (宮地)	x	x	M 0-2 G 0-2 P 17-42	3	

5年女子シングルス E ブロ ック	宮 崎	緒 方	本 田	勝 敗	順 位
宮崎 虹心 (鏡西部)	○	○	M 2-0 G 2-0 P 42-3	1	
緒方 琴菜 (宮地)	x	x	M 0-2 G 0-2 P 19-42	3	
本田 娃湖 (太田郷)	x	○	M 1-1 G 1-1 P 24-40	2	

5年女子シングルス F ブロ ック	猿 川	亀 田	江 原	勝 敗	順 位
猿川 優香 (KT Jr.)	○	○	M 2-0 G 2-0 P 42-13	1	
亀田 稜 (八竜 Jr.)	x	x	M 0-2 G 0-2 P 18-42	3	
江原 空歩 (ひよこ)	x	○	M 1-1 G 1-1 P 29-34	2	

5年女子シングルス G ブロ ック	角 田	村 上	宮 崎	勝 敗	順 位
角田 茉央 (八代 Jr.)	○	x	M 1-1 G 1-1 P 32-21	2	
村上 華朱沙 (八竜 Jr.)	x	x	M 0-2 G 0-2 P 1-42	3	
宮崎 碧海 (ひよこ)	○	○	M 2-0 G 2-0 P 42-12	1	

5年女子シングルス H ブロ ック	福 田	園 田	平 田	勝 敗	順 位
福田 蒼依 (麦島 Jr.)	x	○	M 1-1 G 1-1 P 37-28	2	
園田 美優 (八代 Jr.)	○	○	M 2-0 G 2-0 P 42-20	1	
平田 若葉 (八竜 Jr.)	x	x	M 0-2 G 0-2 P 11-42	3	

5年女子シングルス I ブロ ック	小 橋	有 田	宝 来	勝 敗	順 位
小橋 夢々 (宮地)	x	○	M 1-1 G 1-1 P 34-39	2	
有田 晏菜 (八代 Jr.)	○	○	M 2-0 G 2-0 P 42-25	1	
宝来 心美 (太田郷)	x	x	M 0-2 G 0-2 P 30-42	3	

5年女子シングルス J ブロ ック	岡 村	清 水	辻	勝 敗	順 位
岡村 天音 (郡築)	○	○	M 2-0 G 2-0 P 42-14	1	
清水 七海 (麦島 Jr.)	x	x	M 0-2 G 0-2 P 23-42	3	
辻 愛生 (太田郷)	x	○	M 1-1 G 1-1 P 27-36	2	

5年女子シングルス K ブロ ック	本 内	高 田	内 田	勝 敗	順 位
本内 陽菜 (八竜 Jr.)	○	○	M 2-0 G 2-0 P 42-25	1	
高田 愛菜 (ひよこ)	x	x	M 0-2 G 0-2 P 23-42	3	
内田 琴心 (太田郷)	x	○	M 1-1 G 1-1 P 39-37	2	

# 2015年度第16回八代市ジュニア選抜バドミントン大会

6年男子シングルス Aブロック	松村	鶴山	中村	西田	勝敗	順位
松村 拓海 (八代 Jr.)	/	○ 21-7	○ 21-18	○ 21-6	M 3-0 G 3-0 P 63-31	1
鶴山 泰陽 (水曜)	×	/	×	×	M 0-3 G 0-3 P 39-63	4
中村 亮哉 (宮地 Jr.)	×	○ 21-18	/	○ 21-16	M 2-1 G 2-1 P 60-55	2
西田 悠人 (宮地)	×	○ 21-14	×	/	M 1-2 G 1-2 P 43-56	3

6年男子シングルス Bブロック	藤本	森下	油谷	長岡	勝敗	順位
藤本 純 (宮地 Jr.)	/	○ 21-9	○ 21-10	○ 21-3	M 3-0 G 3-0 P 63-22	1
森下 颯渡 (宮地)	×	/	○ 21-19	○ 21-3	M 2-1 G 2-1 P 51-43	2
油谷 透也 (KT Jr.)	×	×	/	○ 21-11	M 1-2 G 1-2 P 50-53	3
長岡 心 (太田郷)	×	×	×	/	M 0-3 G 0-3 P 17-63	4

6年男子シングルス Cブロック	嶋田	北山	橋本	勝敗	順位
嶋田 将太 (Yf. BC)	/	○ 21-17	○ 21-8	M 2-0 G 2-0 P 42-25	1
北山 颯真 (水曜)	×	/	○ 23-21	M 1-1 G 1-1 P 40-42	2
橋本 悠斗 (宮地)	×	×	/	M 0-2 G 0-2 P 29-44	3

6年女子シングルス Aブロック	淵上	上田	御門	坂口	勝敗	順位
淵上 茉宥 (KT Jr.)	/	○ 21-4	○ 21-12	○ 21-4	M 3-0 G 3-0 P 63-20	1
上田 日向 (植柳 Jr.)	×	/	×	○ 21-10	M 1-2 G 1-2 P 37-52	3
御門 桃音 (太田郷)	×	○ 21-12	/	○ 21-18	M 2-1 G 2-1 P 54-51	2
坂口 綾音 (郡築)	×	×	×	/	M 0-3 G 0-3 P 32-63	4

6年女子シングルス Bブロック	前田	富工	竹馬	塚田	勝敗	順位
前田 花那 (植柳 Jr.)	/	○ 21-7	○ 21-4	○ 21-19	M 3-0 G 3-0 P 63-30	1
富工 萌乃香 (郡築)	×	/	×	×	M 0-3 G 0-3 P 32-63	4
竹馬 陽良 (麦島 Jr.)	×	○ 21-13	/	○ 21-15	M 2-1 G 2-1 P 46-49	2
塚田 奏美 (太田郷)	×	○ 21-12	×	/	M 1-2 G 1-2 P 55-54	3

6年女子シングルス Cブロック	上崎	前田	久保	勝敗	順位
上崎 海麗 (鏡西部)	/	○ 21-14	○ 21-3	M 2-0 G 2-0 P 42-17	1
前田 芽留 (麦島 Jr.)	×	/	○ 21-4	M 1-1 G 1-1 P 35-25	2
久保 璃梨愛 (太田郷)	×	×	/	M 0-2 G 0-2 P 7-42	3

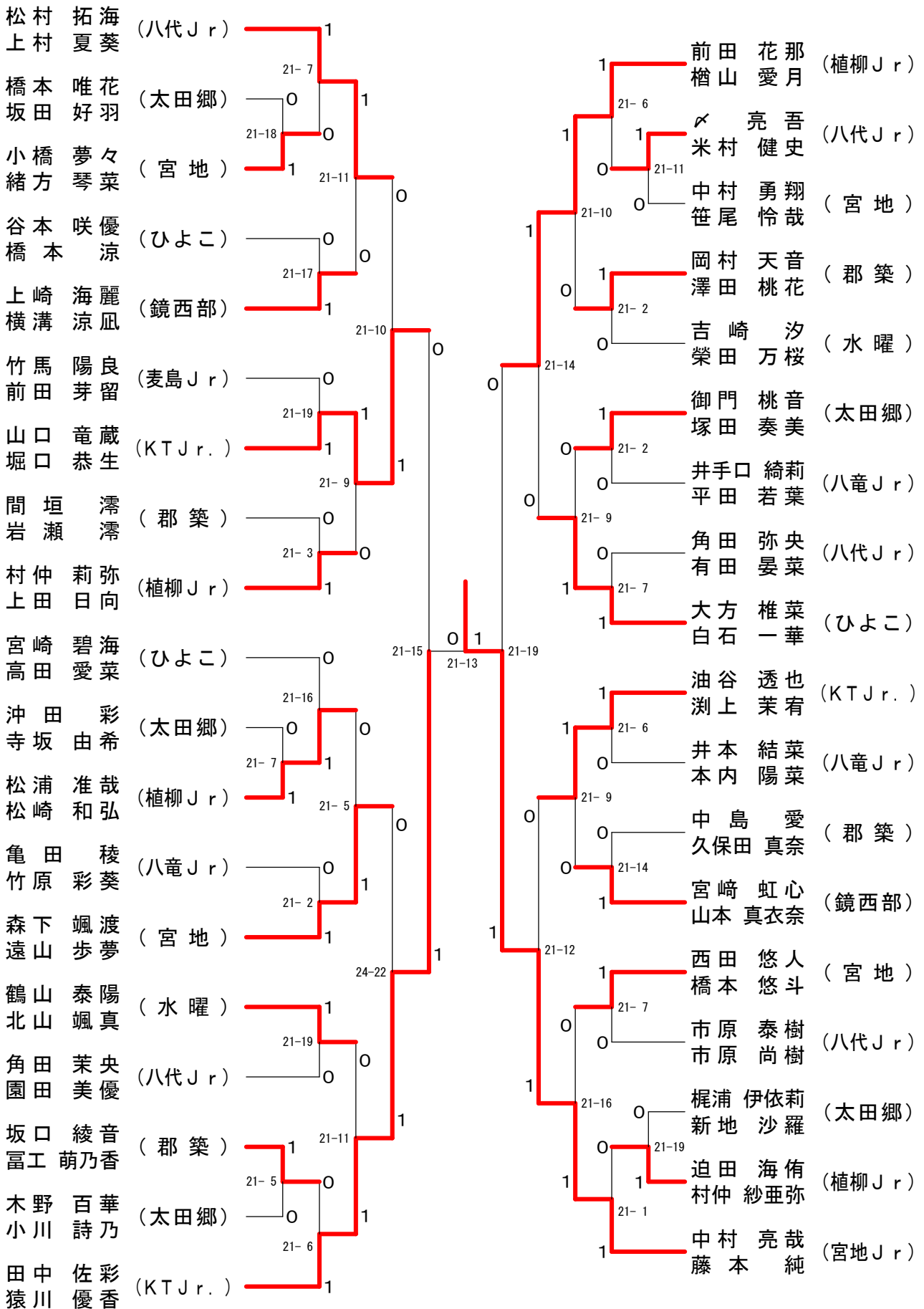
6年女子シングルス Dブロック	村仲	井本	清水	勝敗	順位
村仲 莉弥 (植柳 Jr.)	/	○ 21-4	○ 21-9	M 2-0 G 2-0 P 42-13	1
井本 結菜 (八竜 Jr.)	×	/	○ 22-20	M 1-1 G 1-1 P 26-41	2
清水 凜 (太田郷)	×	×	/	M 0-2 G 0-2 P 29-43	3

6年女子シングルス Eブロック	奥村	橋本	横溝	勝敗	順位
奥村 光香 (宮地)	/	○ 21-1	×	M 1-1 G 1-1 P 33-22	2
橋本 愛美 (太田郷)	×	/	×	M 0-2 G 0-2 P 3-42	3
横溝 涼凧 (鏡西部)	○ 21-12	○ 21-2	/	M 2-0 G 2-0 P 42-14	1

6年女子シングルス Fブロック	榎山	増田	西田	勝敗	順位
榎山 愛月 (植柳 Jr.)	/	○ 21-4	○ 21-7	M 2-0 G 2-0 P 42-11	1
増田 佑泉 (八代 Jr.)	×	/	×	M 0-2 G 0-2 P 22-42	3
西田 みつき (太田郷)	×	○ 21-18	/	M 1-1 G 1-1 P 28-39	2

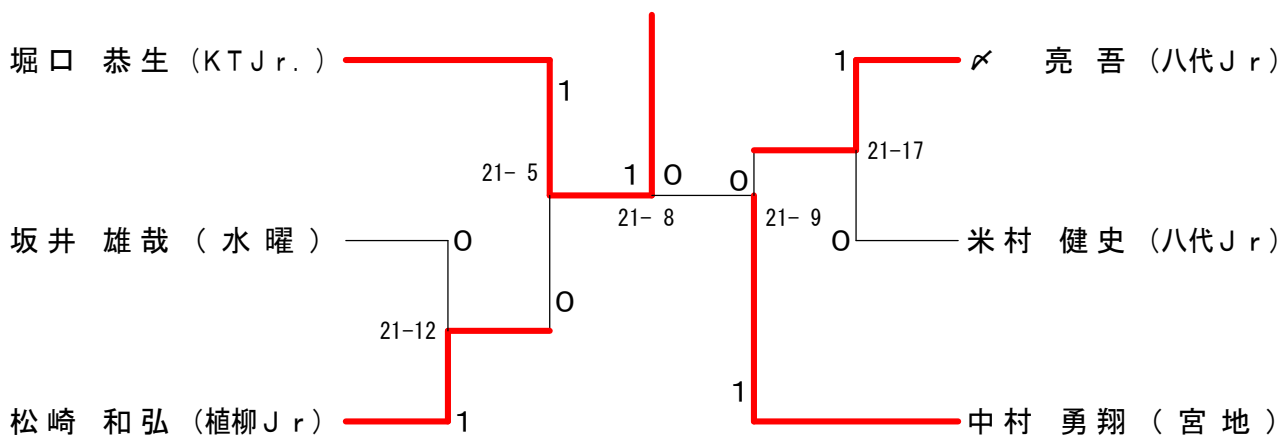
# 2015年度第16回八代市ジュニア選抜バドミントン大会

## ダブルス

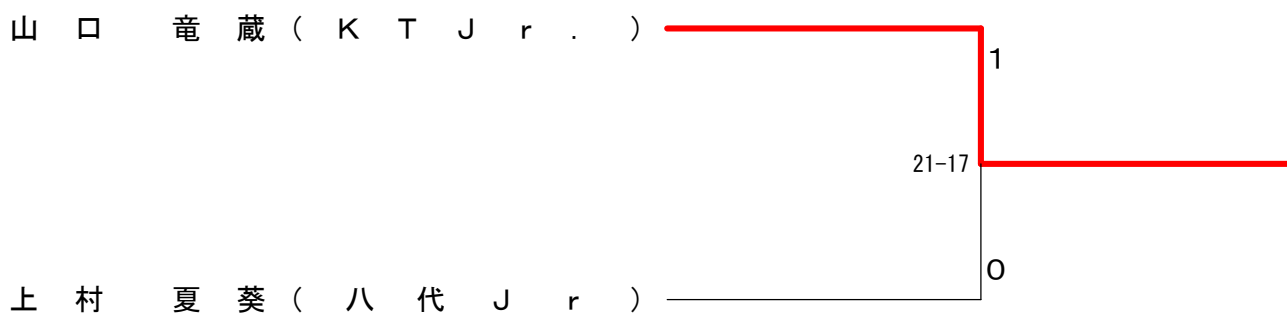


# 2015年度第16回八代市ジュニア選抜バドミントン大会

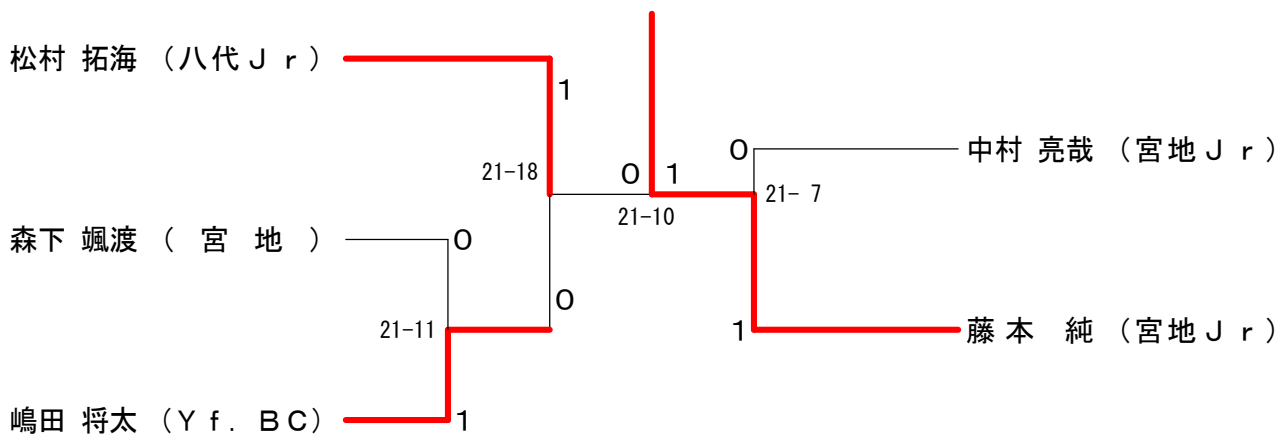
## 4年男子シングルス 決勝トーナメント



## 5年男子シングルス 決勝トーナメント

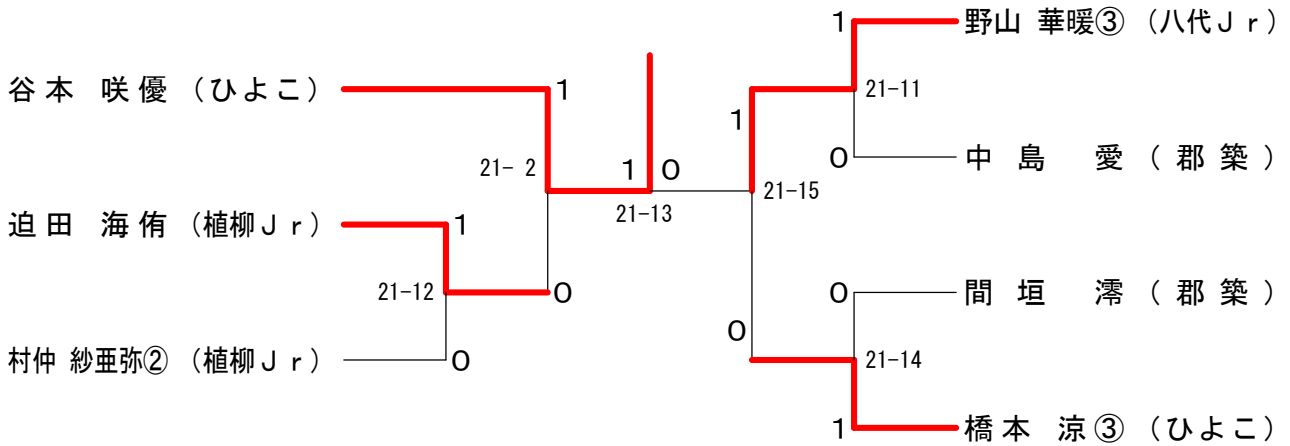


## 6年男子シングルス 決勝トーナメント

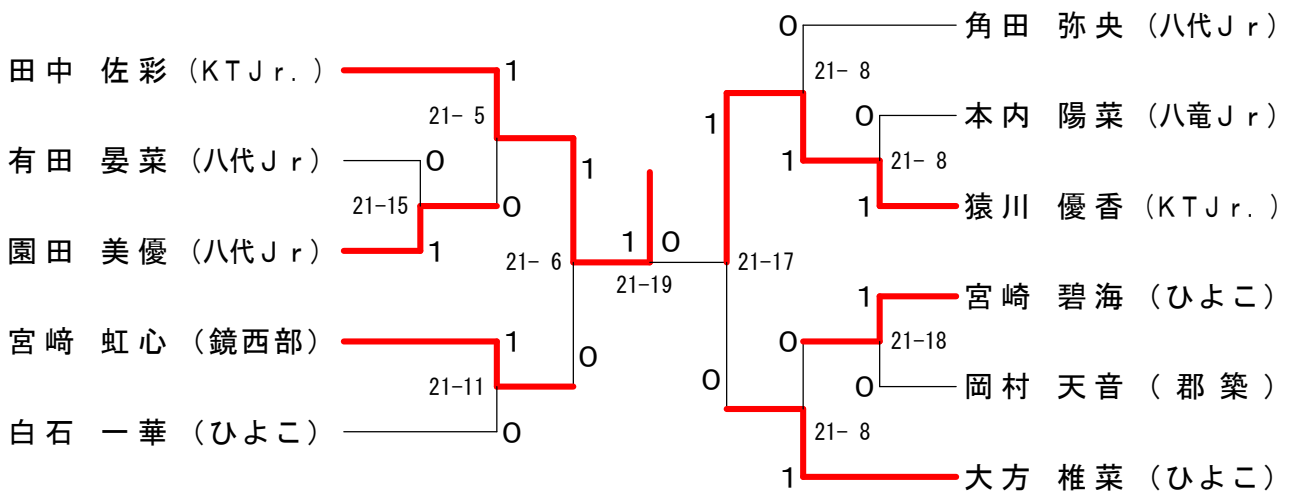


# 2015年度第16回八代市ジュニア選抜バドミントン大会

## 4年女子シングルス 決勝トーナメント



## 5年女子シングルス 決勝トーナメント



## 6年女子シングルス 決勝トーナメント

