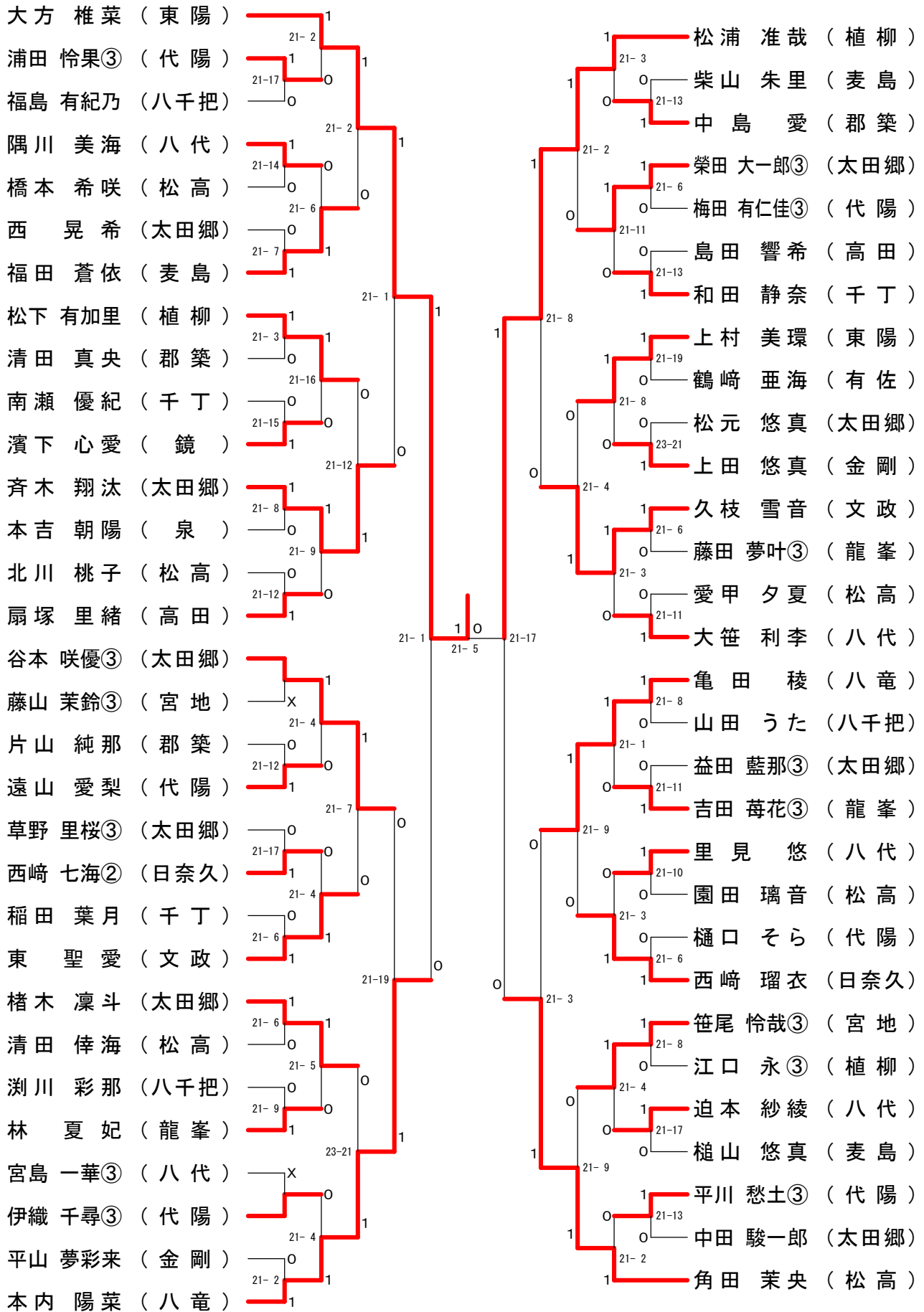


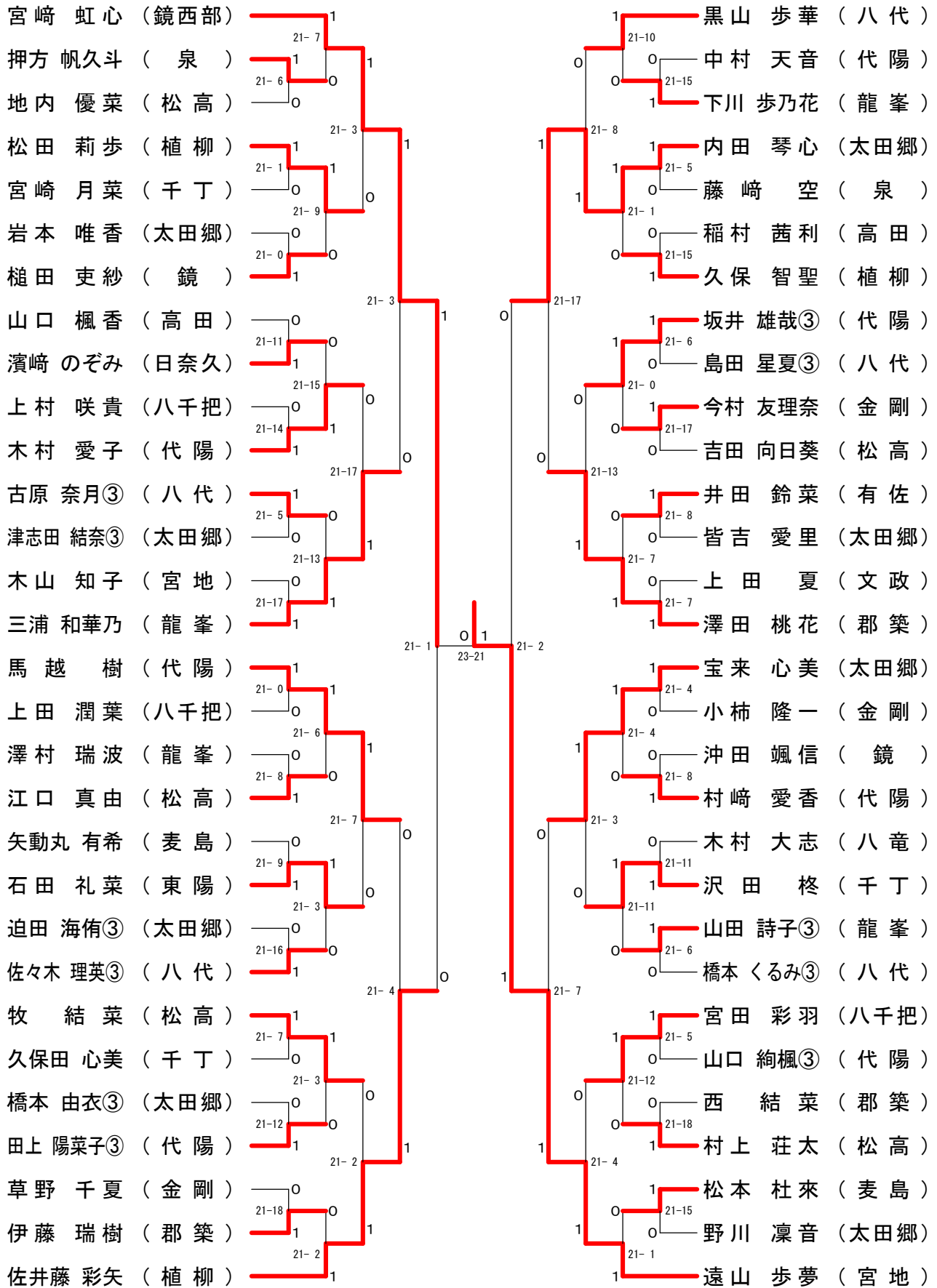
第46回八代少年スポーツ大会バドミントン競技

4年シングルスー1



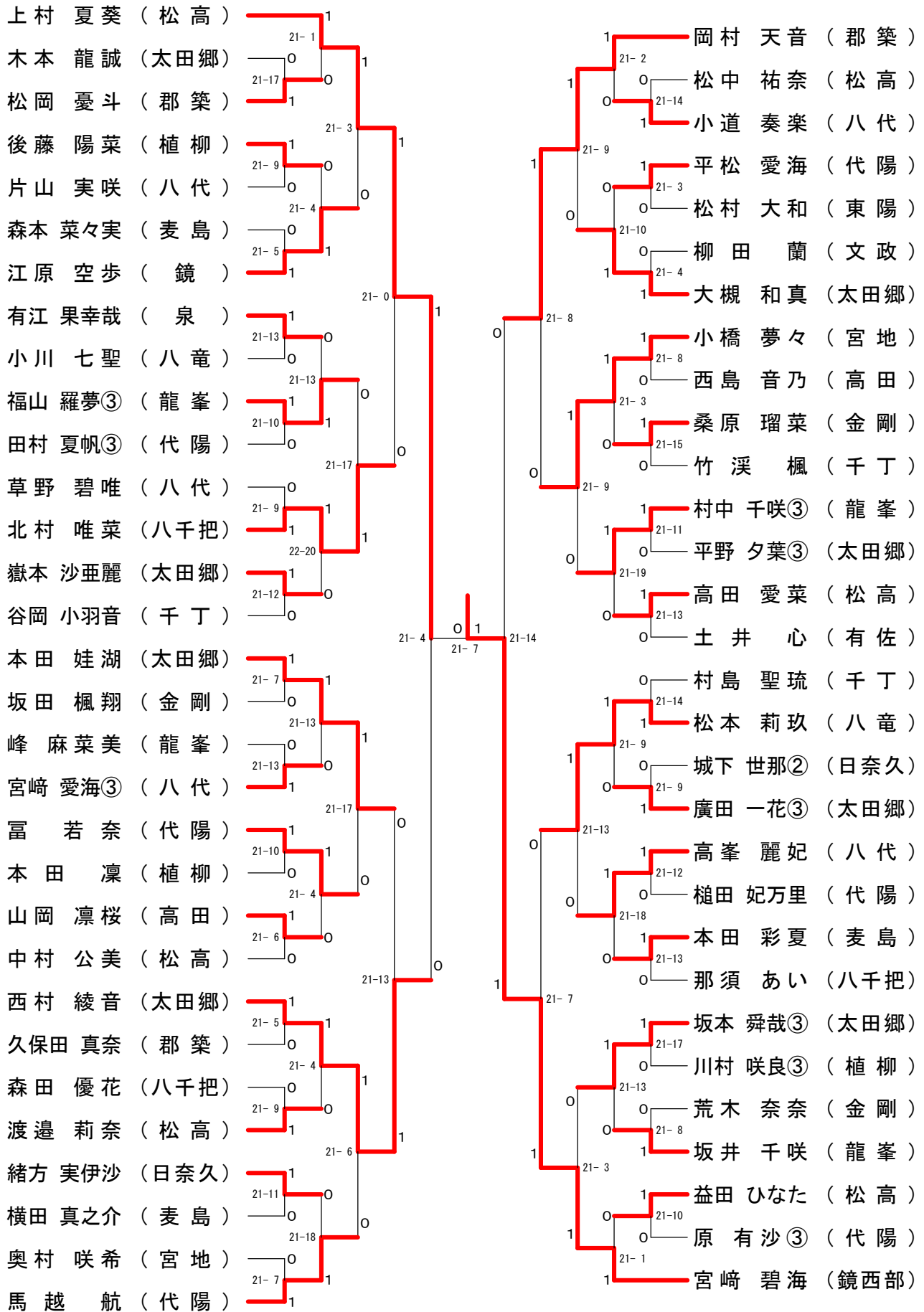
第46回八代少年スポーツ大会バドミントン競技

4年シングルスー2



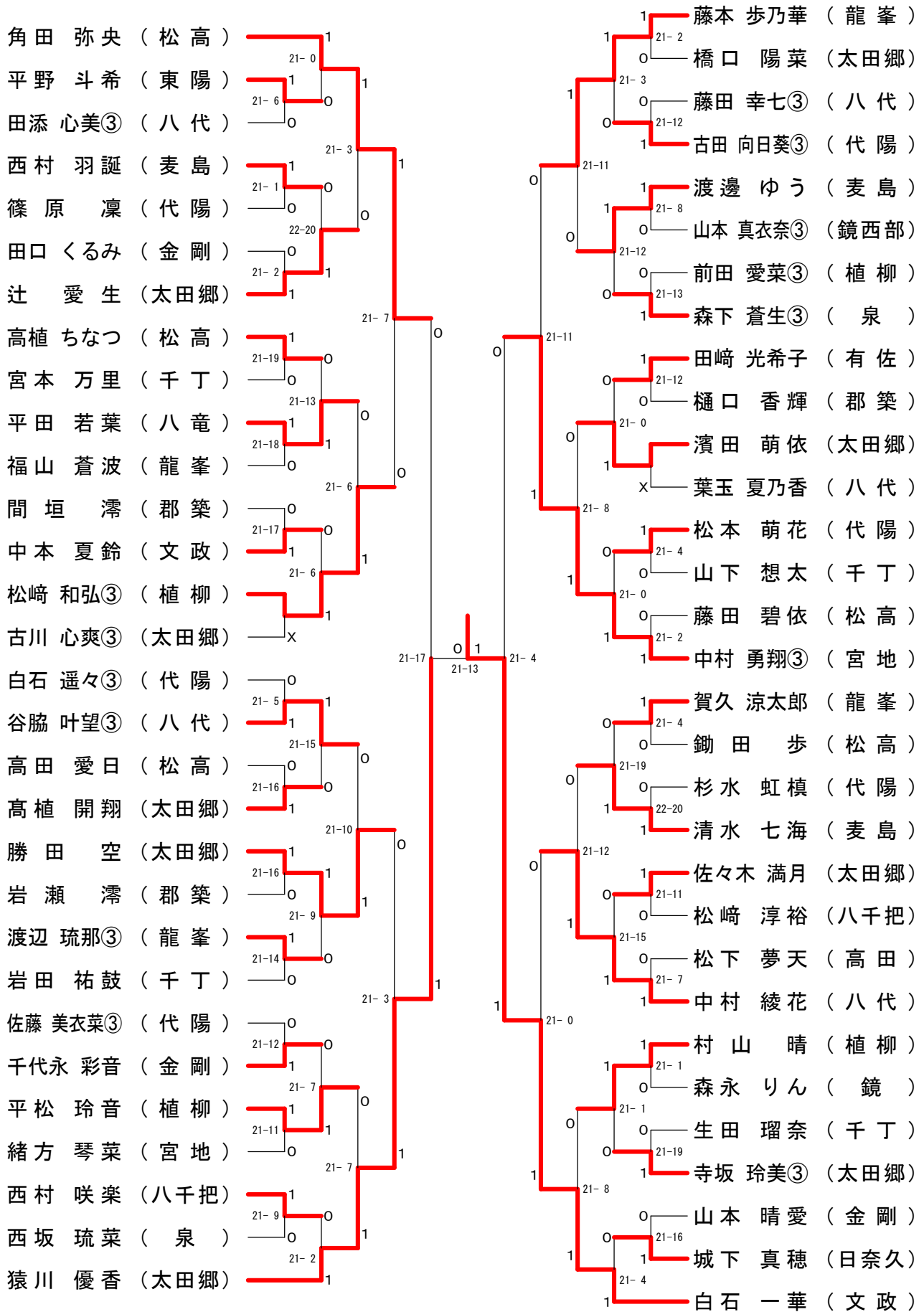
第46回八代少年スポーツ大会バドミントン競技

4年シングルスー3



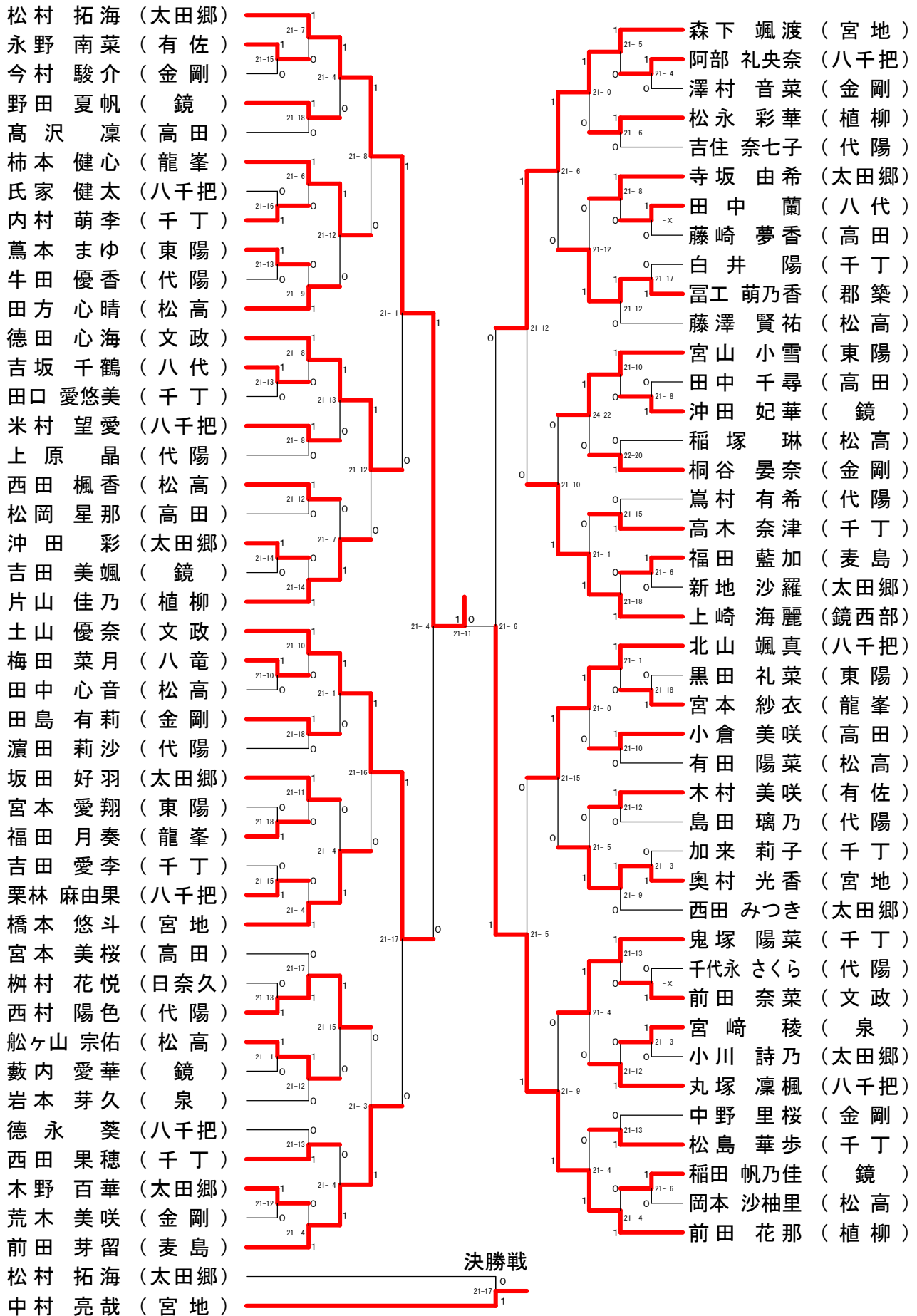
第46回八代少年スポーツ大会バドミントン競技

4年シングルスー4



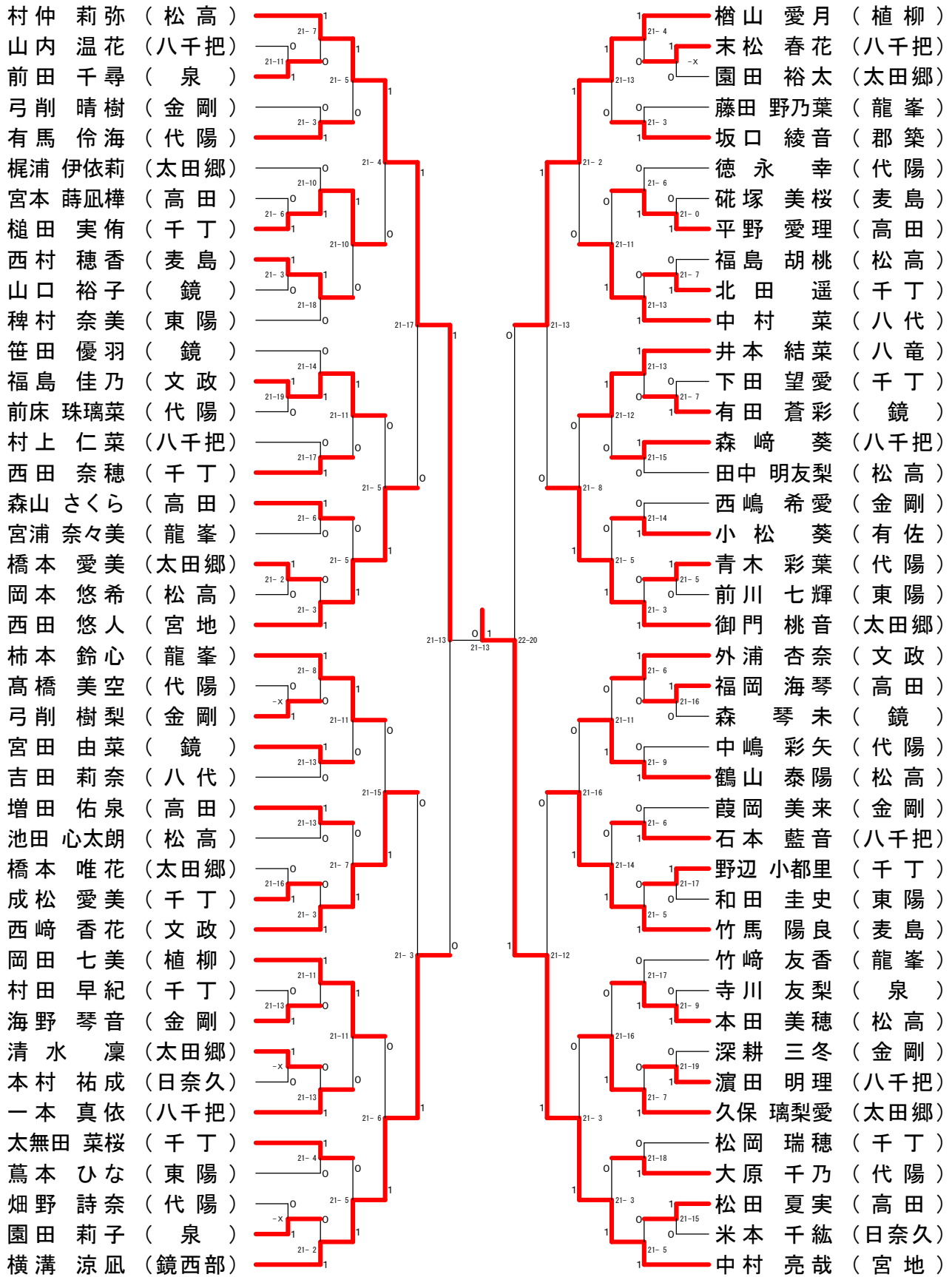
第46回八代少年スポーツ大会バドミントン競技

5年シングルスー1



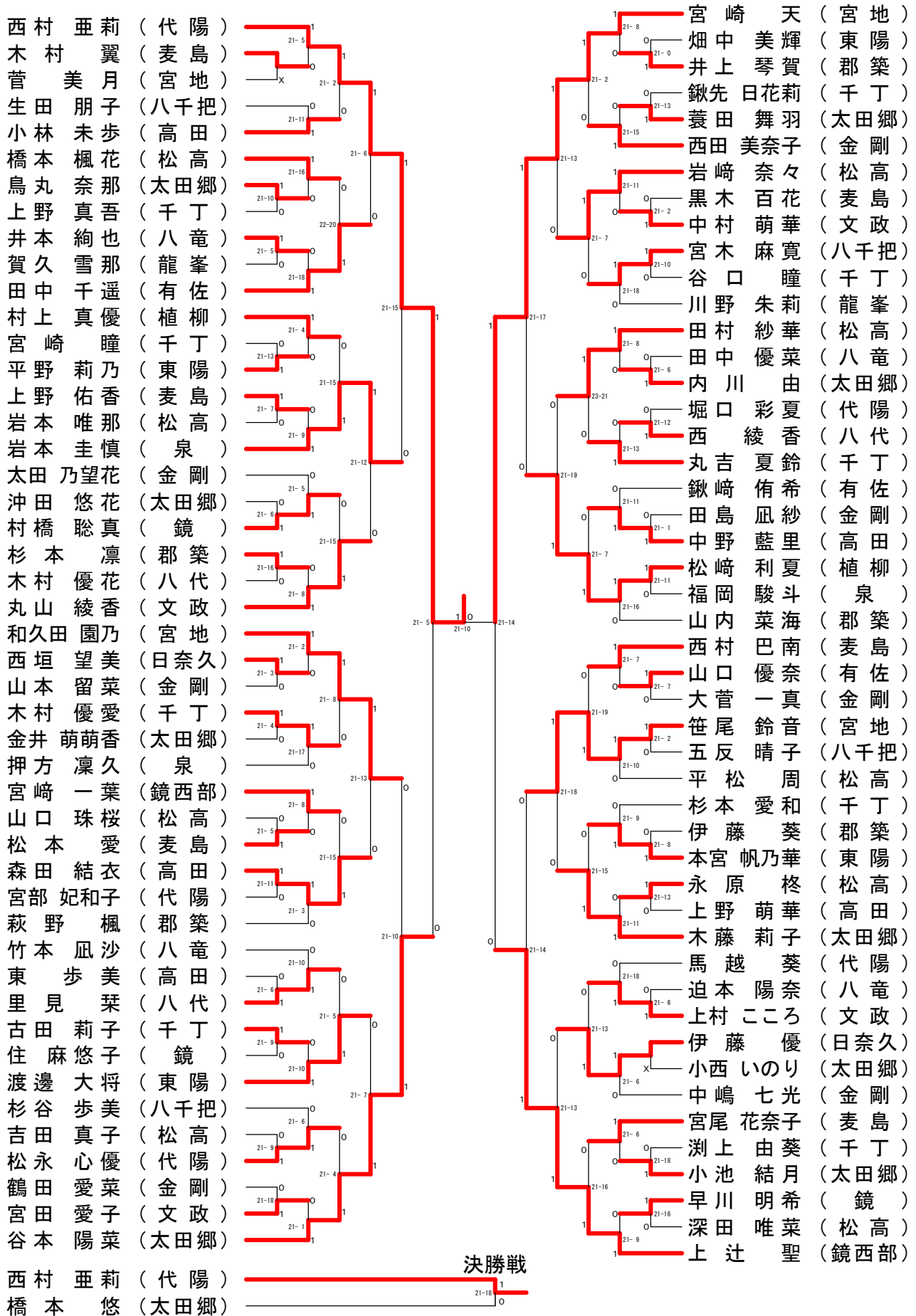
第46回八代少年スポーツ大会バドミントン競技

5年シングルスー2



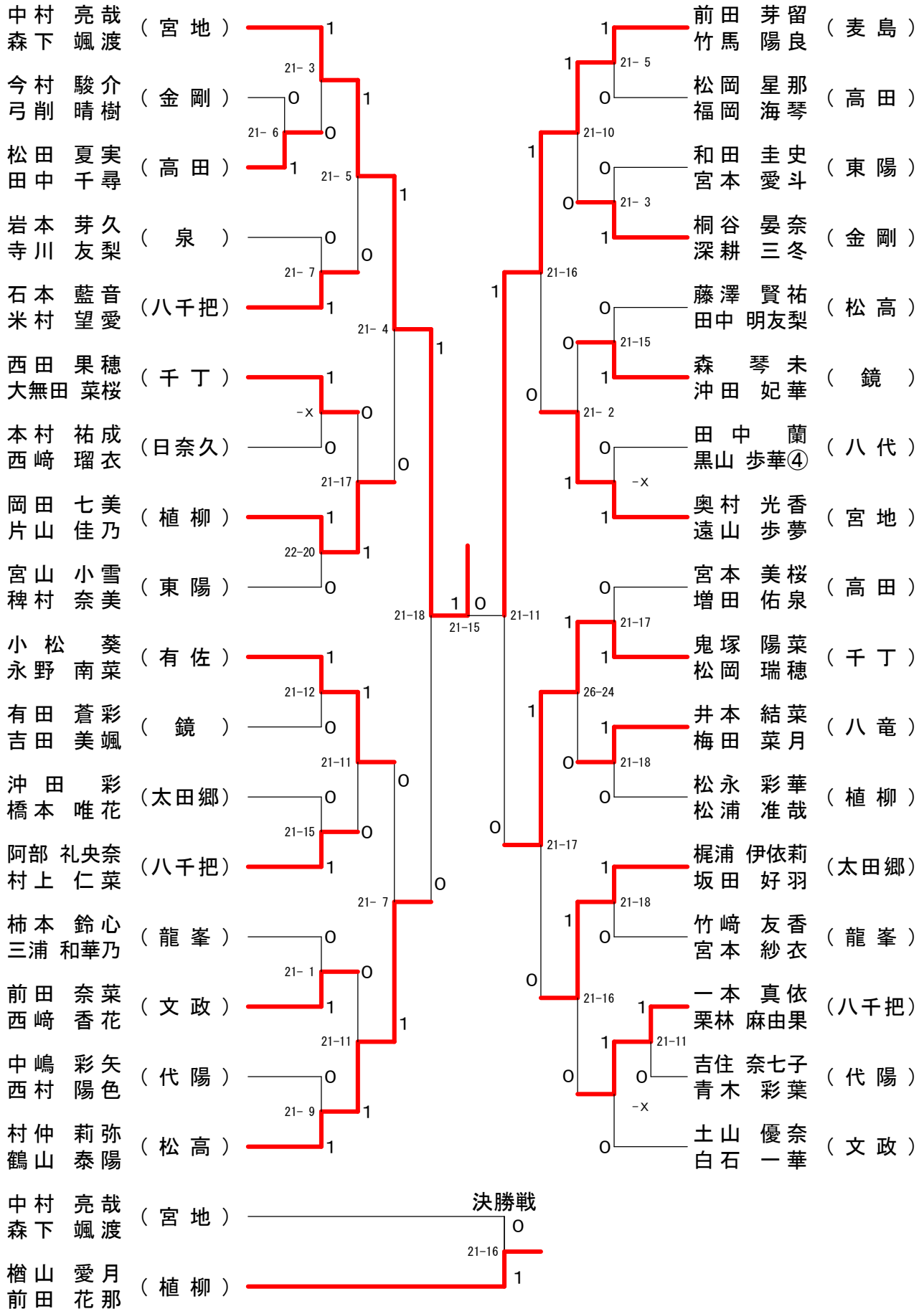
第46回八代少年スポーツ大会バドミントン競技

6年シングルスー1



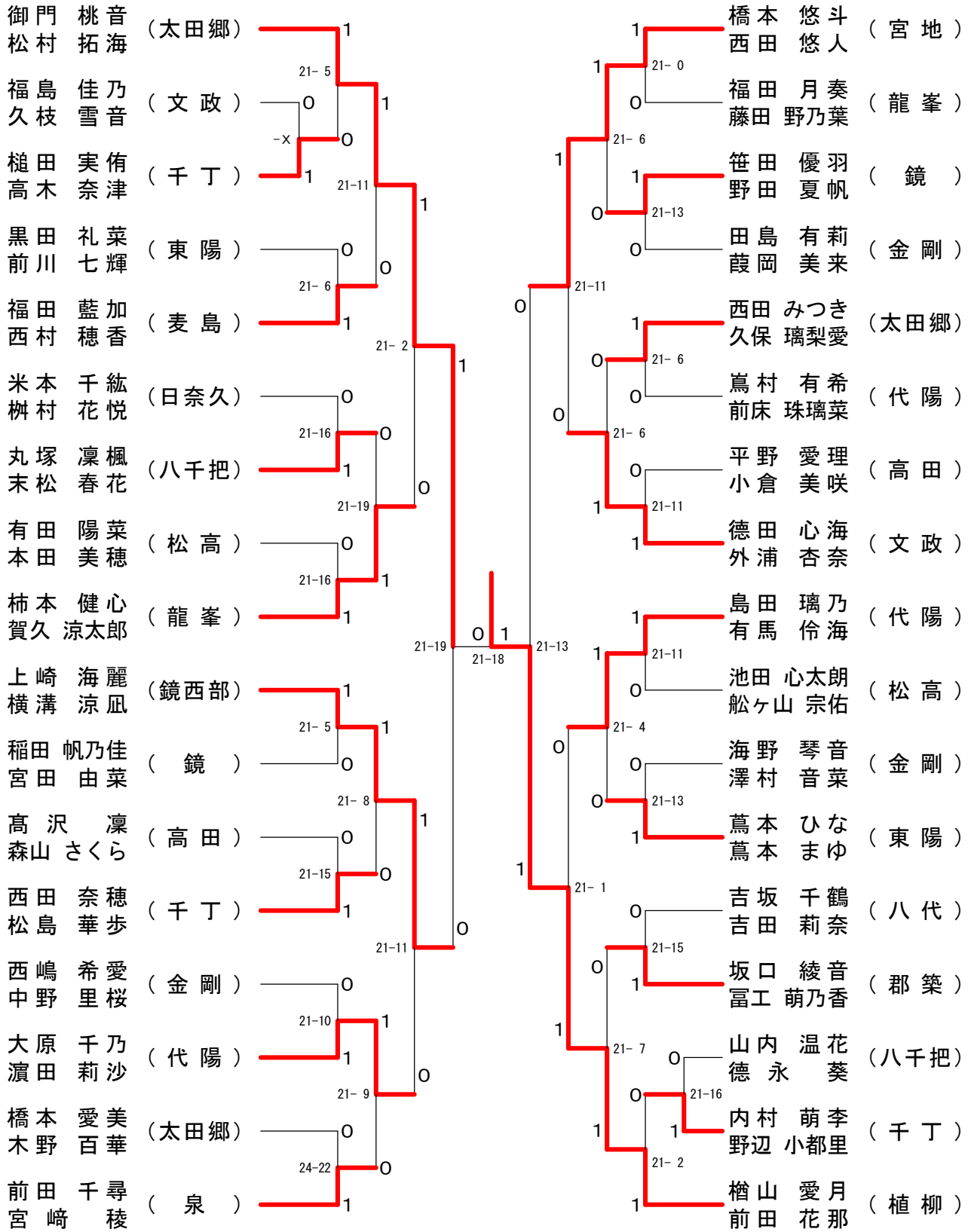
第46回八代少年スポーツ大会バドミントン競技

5年以下ダブルスー1



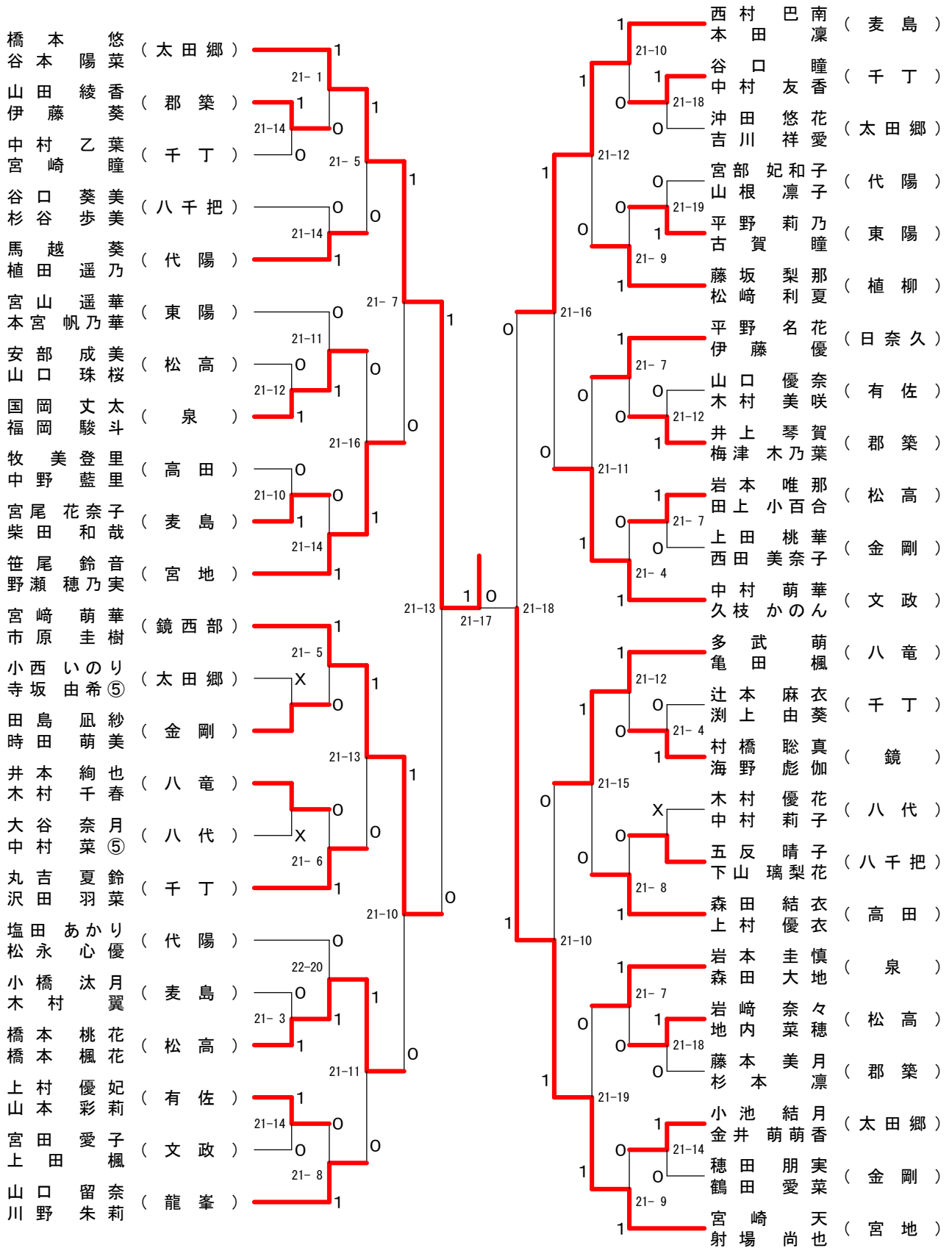
第46回八代少年スポーツ大会バドミントン競技

5年以下ダブルスー2



第46回八代少年スポーツ大会バドミントン競技

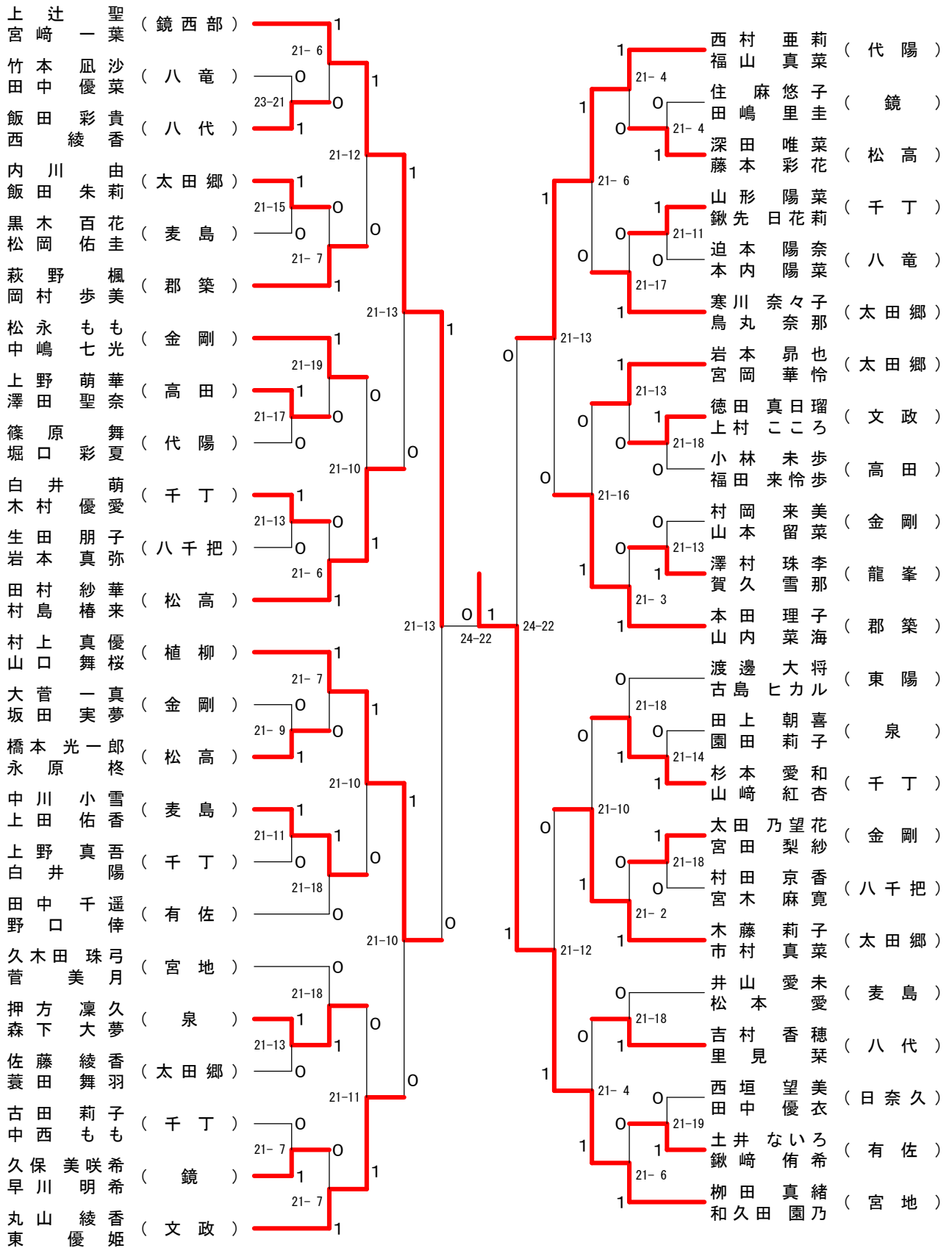
6年ダブルスー1



橋本陽菜 (太田郷) 悠菜 (太田郷) 決勝戦
 谷本綾 (郡築) 香葵 (郡築) 21-11 1
 柳田真緒 (宮地) 緒乃 (宮地) 0

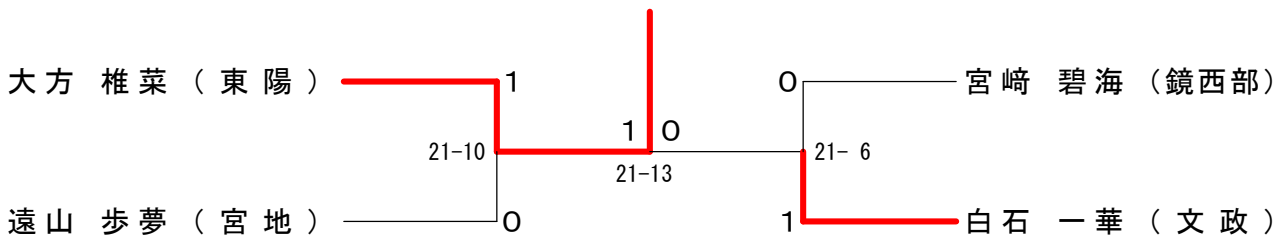
第46回八代少年スポーツ大会バドミントン競技

6年ダブルスー2

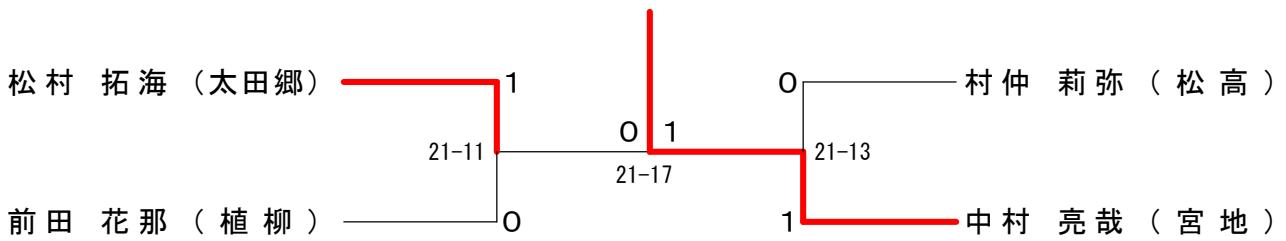


第46回八代少年スポーツ大会バドミントン競技

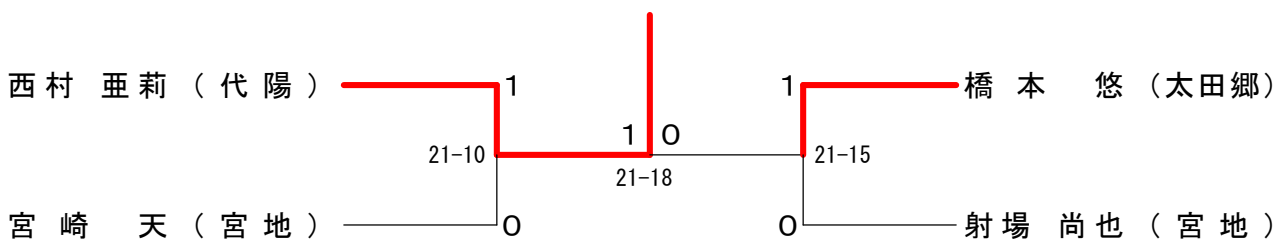
4年シングルス



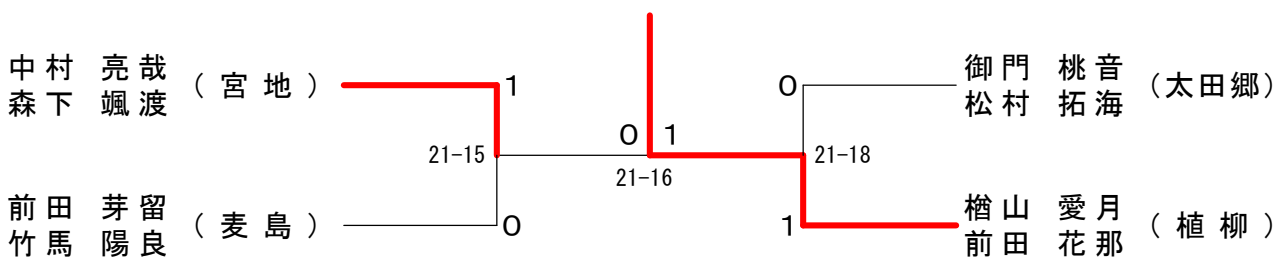
5年シングルス



6年シングルス



5年以下ダブルス



6年ダブルス

