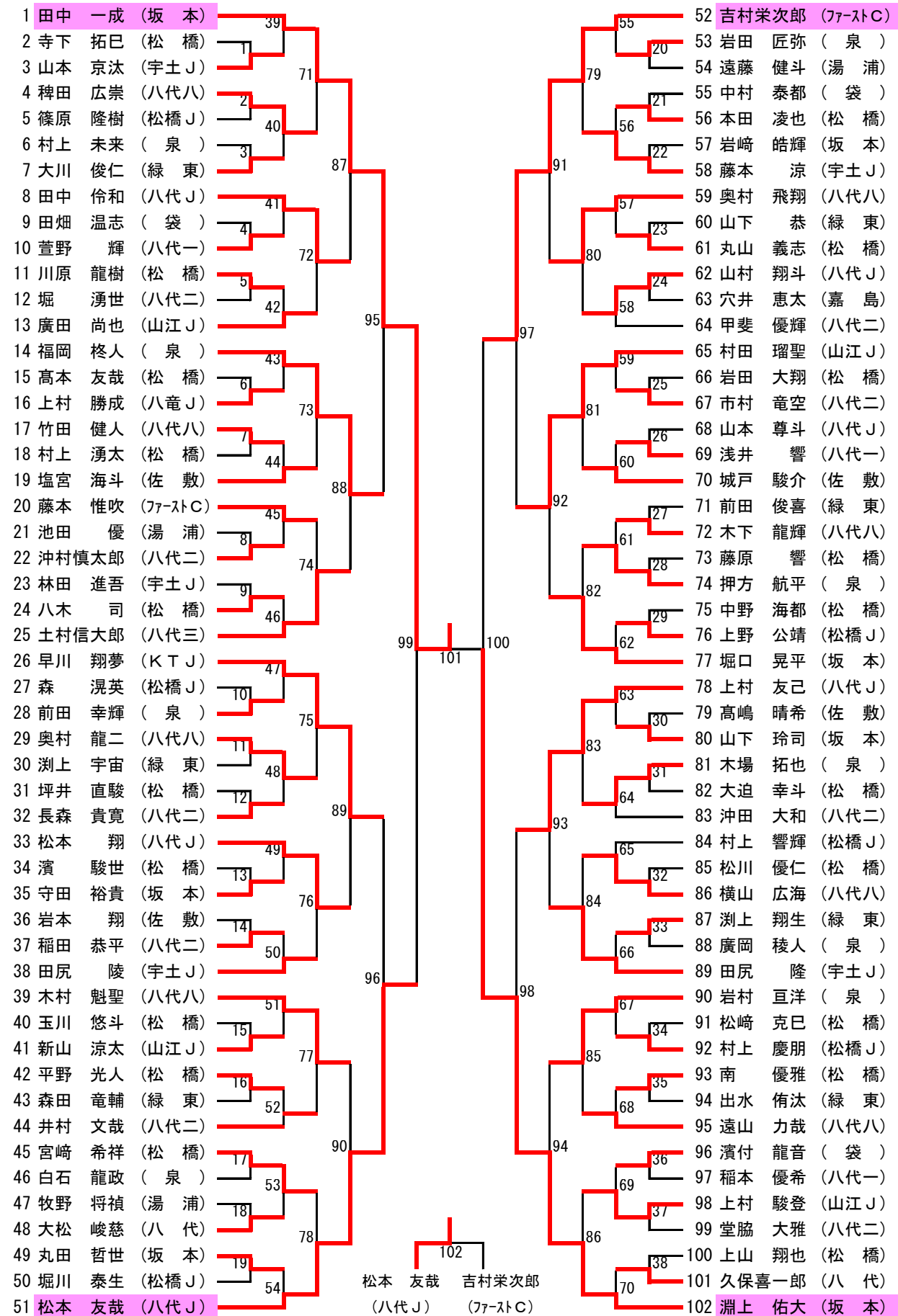
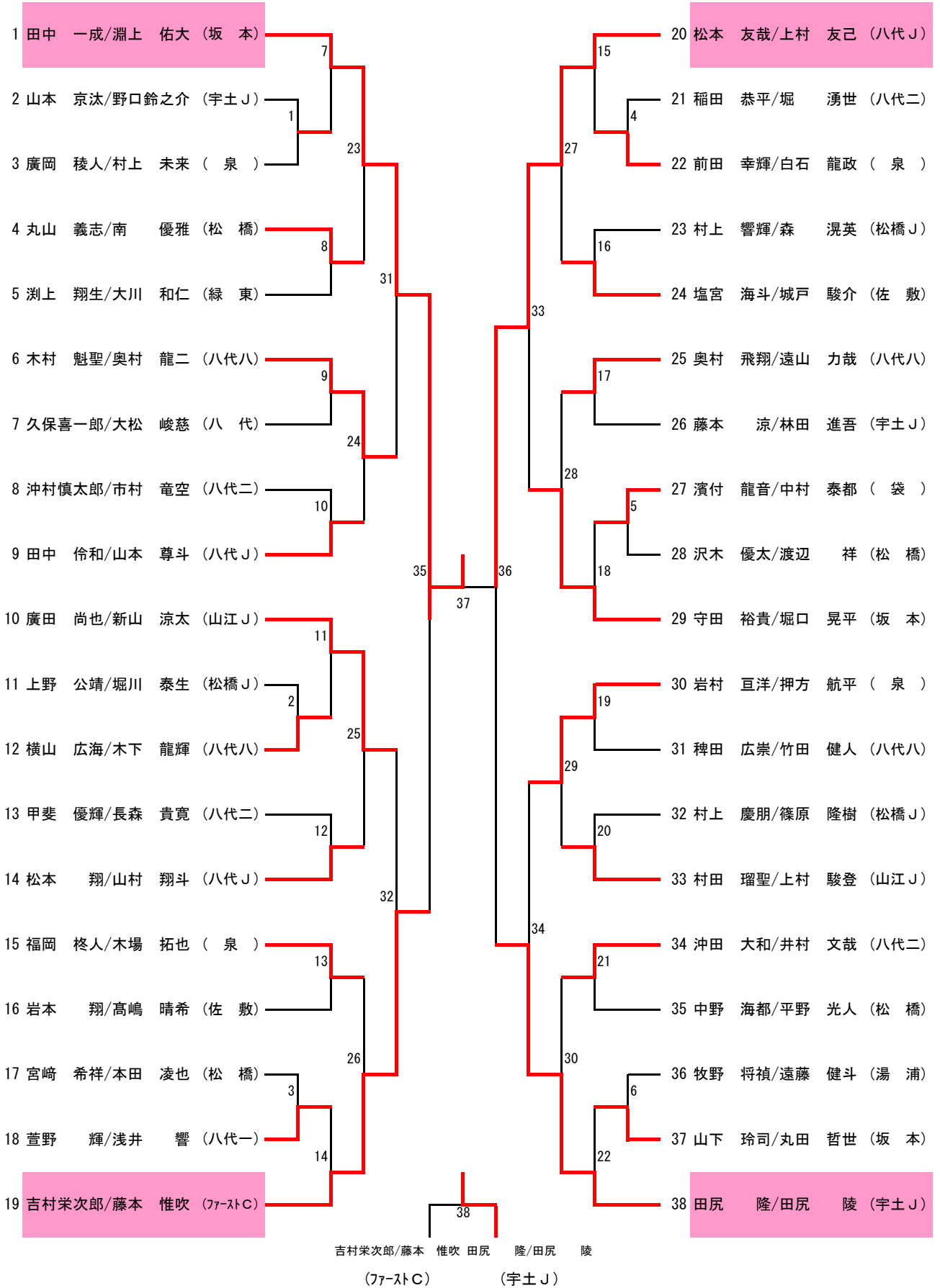


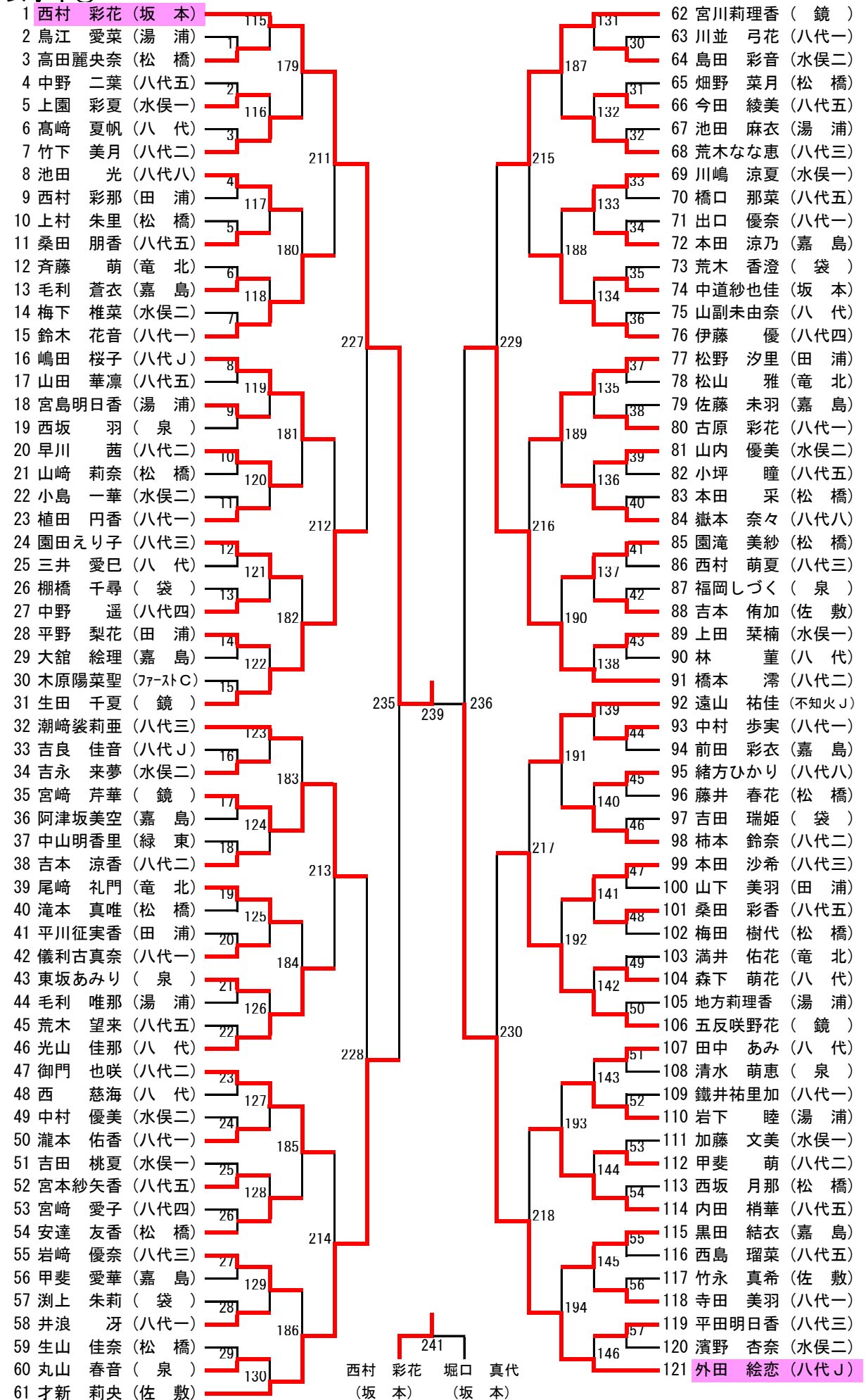
男子単



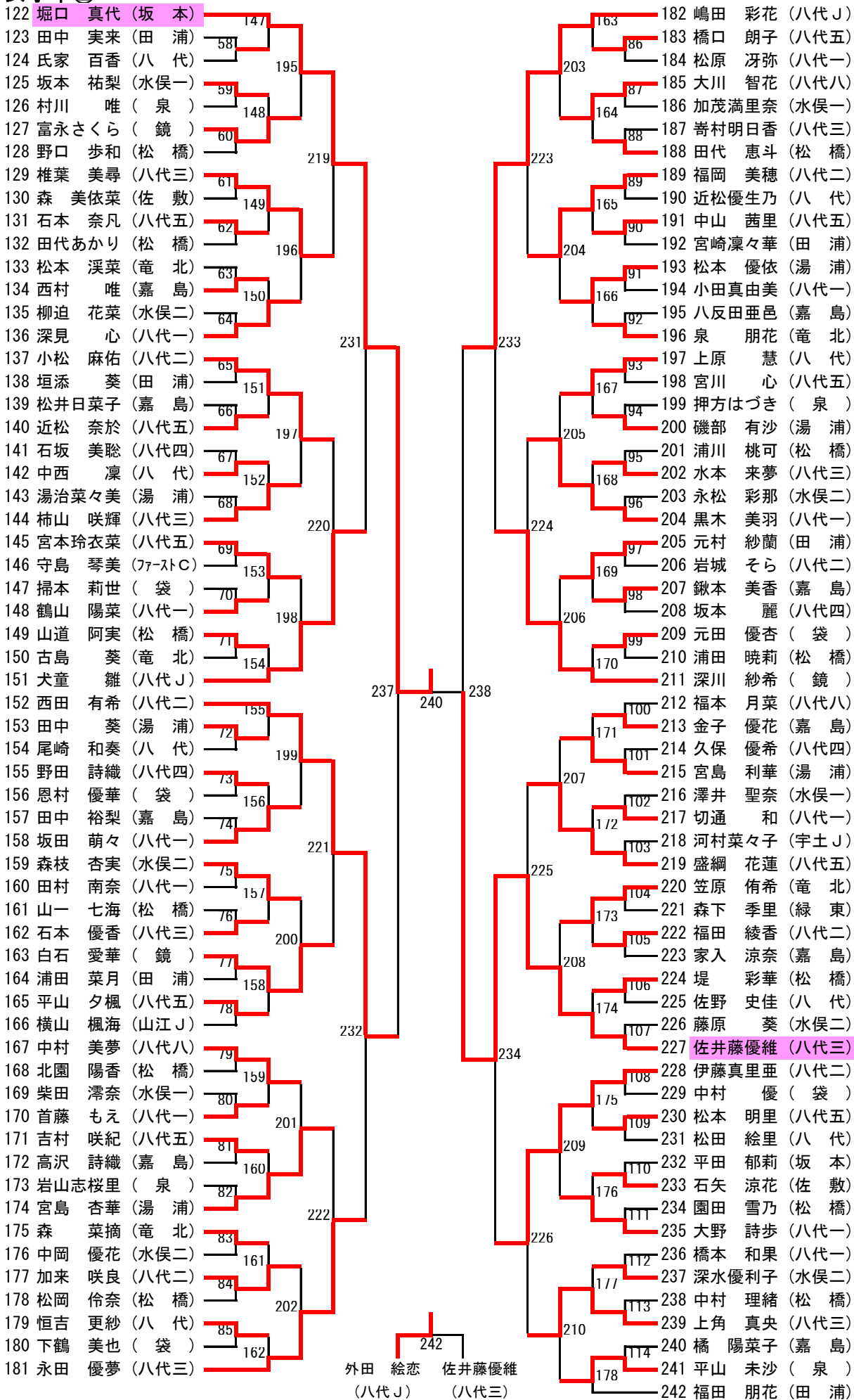
男子複



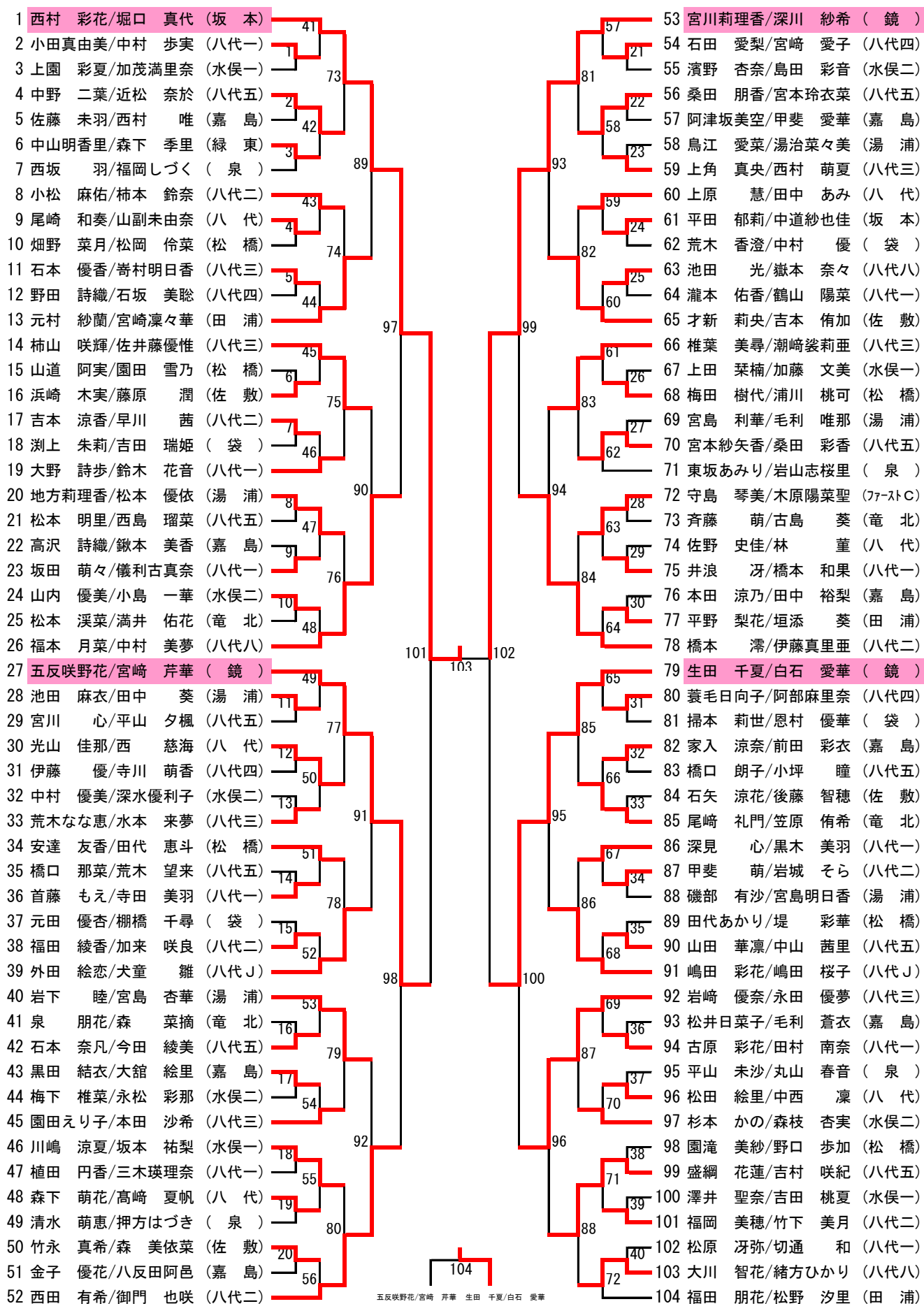
女子単①



女子単②

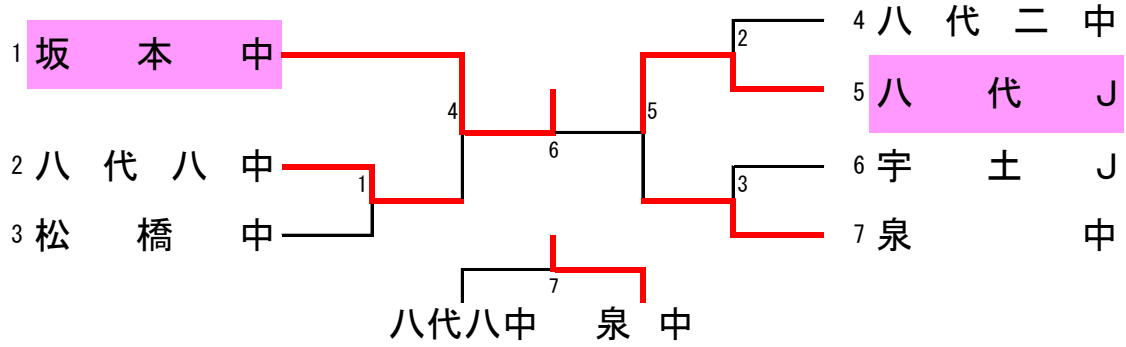


女子複

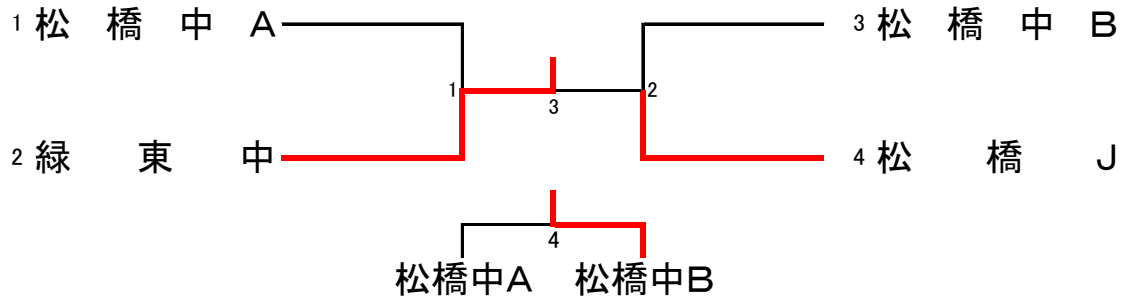


五反咲野花/宮崎 芹華 生田 千夏/白石 愛華 (鏡) (鏡)

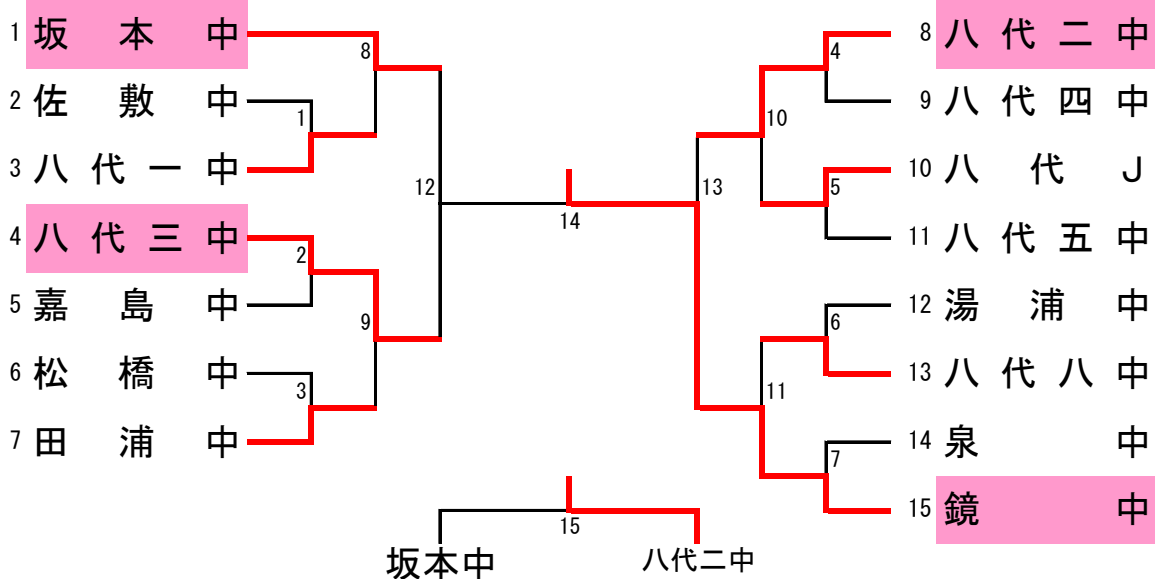
男子団体A



男子団体B



女子団体A



女子団体B

