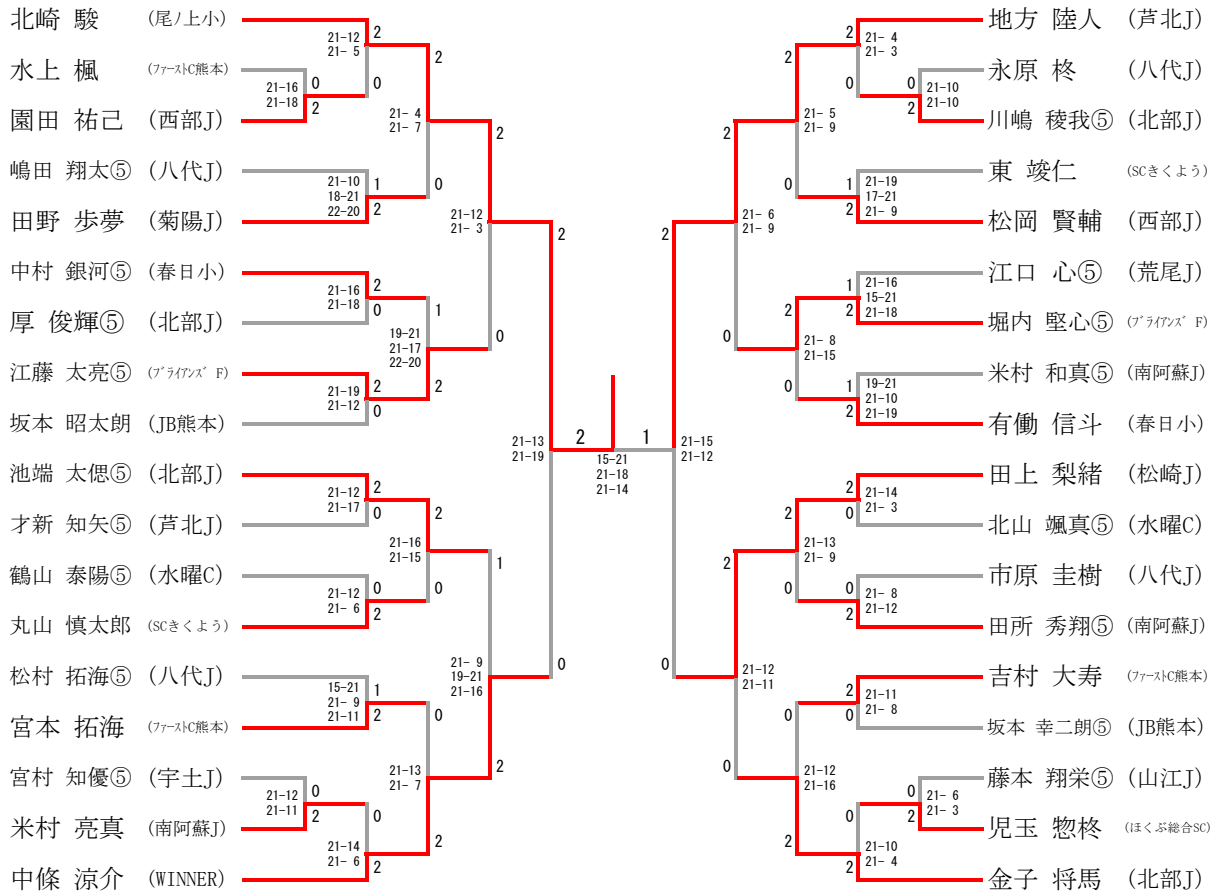
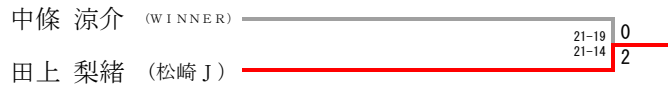


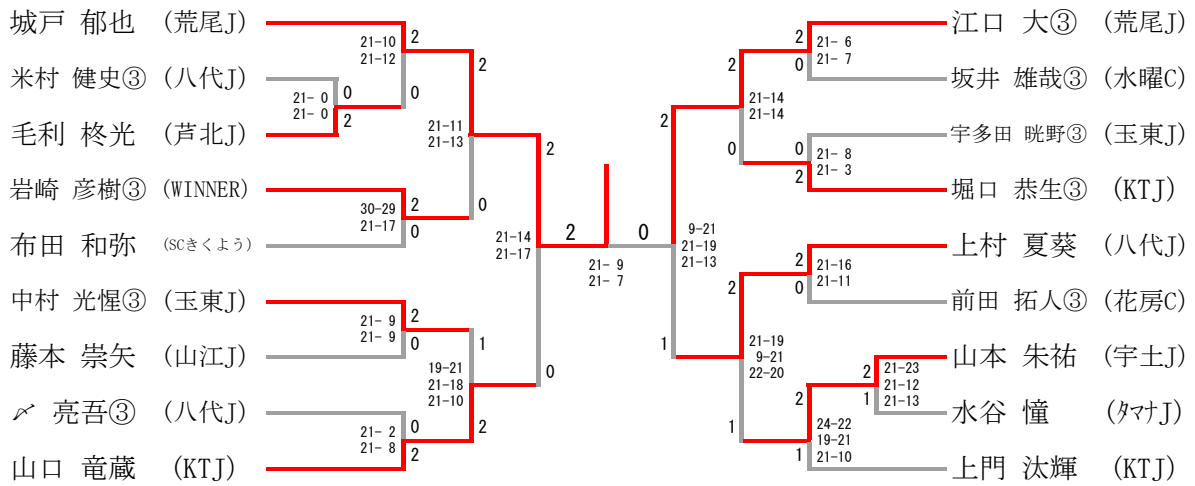
5・6年男子シングルス



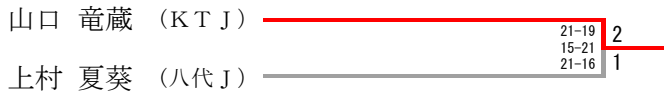
三位決定戦



3・4年男子シングルス



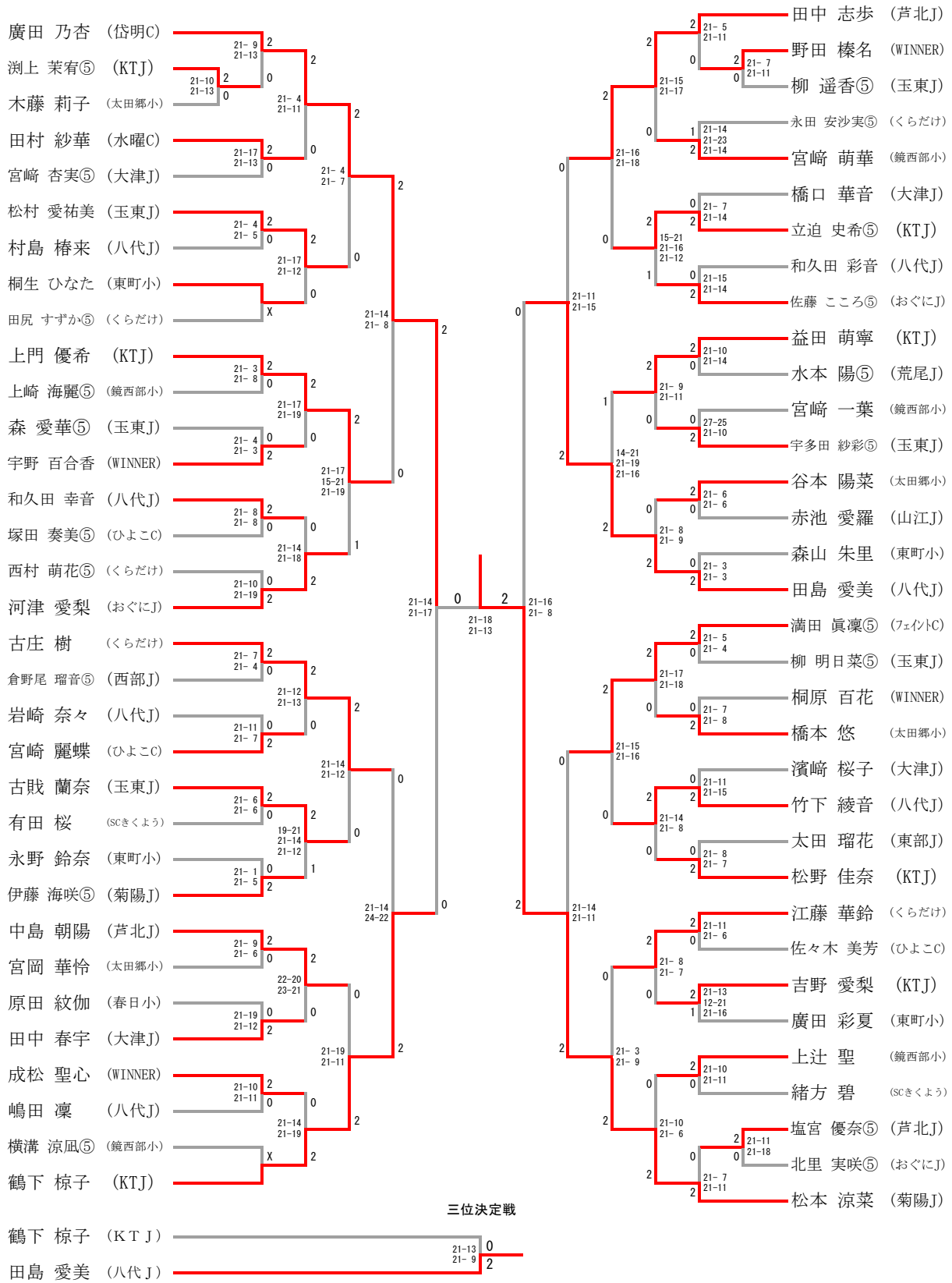
三位決定戦



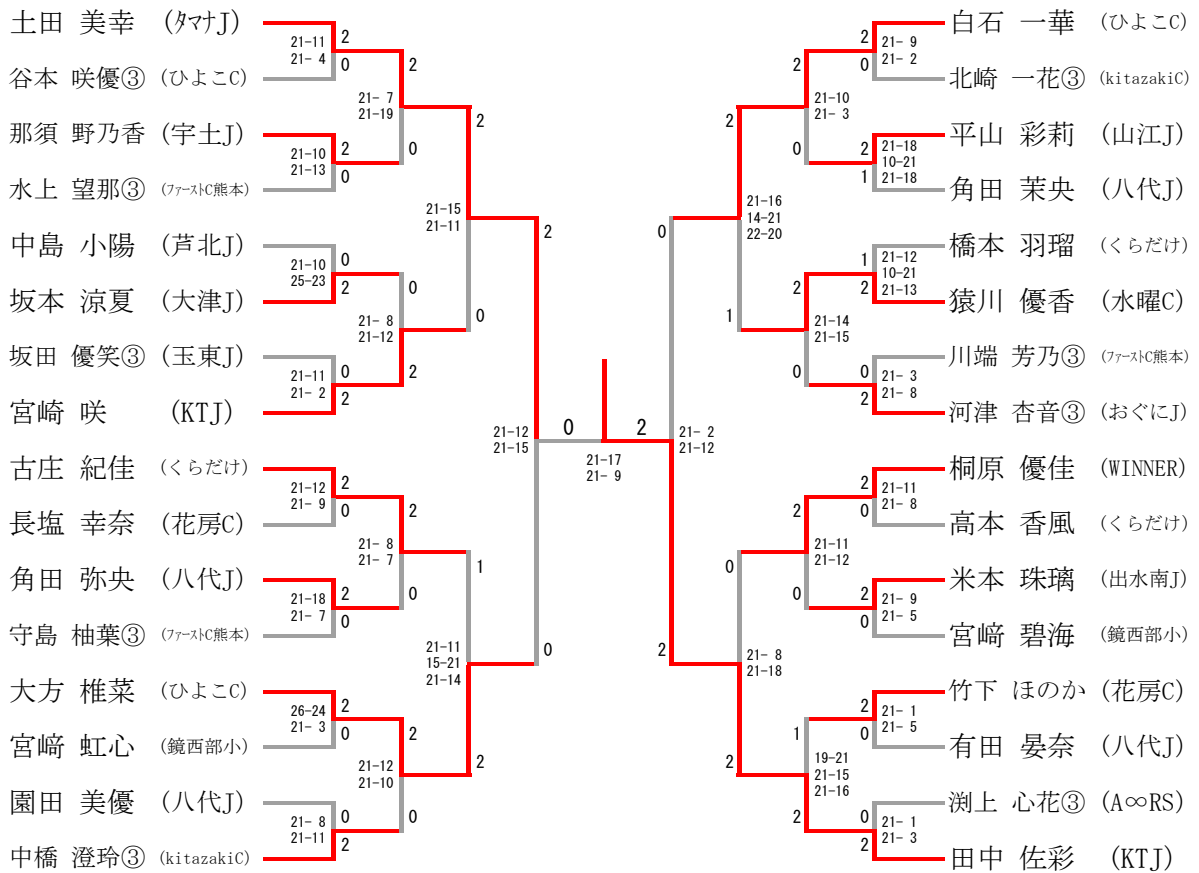
1・2年男子シングルス

1・2年男子シングルス	浦田	井野	高野	祇園田	天方	勝-敗	順位
浦田 昊 (荒尾J)		× 5-15 10-15	× 11-15 4-15	○ 15-10 16-14	× 14-16 11-15	M 1-3 G 2-6 P 86-115	4
井野 虎太郎 (北部J)	○ 15-5 15-10		○ 14-16 15-12 15-10	○ 15-5 15-9	○ 15-5 15-9	M 4-0 G 8-1 P 134-81	1
高野 日向① (出水南J)	○ 15-11 15-4	× 16-14 12-15 10-15		○ 15-12 15-3	○ 15-12 15-7	M 3-1 G 7-2 P 128-93	2
祇園田 隼人① (北部J)	× 10-15 14-16	× 5-15 9-15	× 12-15 3-15		× 15-17 10-15	M 0-4 G 0-8 P 78-123	5
天方 蒼太 (ファーストC熊本)	○ 16-14 15-11	× 5-15 9-15	× 12-15 7-15	○ 17-15 15-10		M 2-2 G 4-4 P 96-110	3

5・6年女子シングルス



3・4年女子シングルス



三位決定戦



1・2年女子シングルス

1・2年女子シングルス Aブロック	佐藤	橋本	塚本	柳	勝-敗	順位
佐藤 ゆめ (おぐに J)		○ 15-13 15-11	○ 15-1 15-3	○ 11-15 15-7 15-3	M 3-0 G 6-1 P 101-53	1
橋本 涼 (ひよこ C)	× 13-15 11-15		○ 15-7 15-7	× 13-15 10-15	M 1-2 G 2-4 P 77-74	3
塚本 莉羽 (北部 J)	× 1-15 3-15	× 7-15 7-15		× 4-15 2-15	M 0-3 G 0-6 P 24-90	4
柳 彩季 (玉東 J)	× 15-11 7-15 3-15	○ 15-13 15-10	○ 15-4 15-2		M 2-1 G 5-2 P 85-70	2

1・2年女子シングルス Bブロック	嶽本	野山	長塩	勝-敗	順位
嶽本 哩愛 (北部 J)		× 12-15 15-7 7-15	× 15-9 12-15 16-18	M 0-2 G 2-4 P 77-79	3
野山 華暖 (八代 J)	○ 15-12 7-15 15-7		○ 15-7 15-8	M 2-0 G 4-1 P 67-49	1
長塩 明奈 (花房 C)	○ 9-15 15-12 18-16	× 7-15 8-15		M 1-1 G 2-3 P 57-73	2