

中学男子ダブルス A ブロツク	中 村 宮 本	田 口 下 山	吉 本 代 田	勝 瀬 鳥 居 口	勝 敗	順位
中村 銀河 (ブライアンズF) 宮本 蒼生		○ 21- 1 21- 0 21- 0	○ 21- 3 21- 5 21-11	○ 21- 8 21-10 21-16	M 3-0 G 9-0 P 189-54	1
田口 和也 (松橋 J) 下山 大輝	× 1-21 0-21 0-21		× 6-21 4-21 2-21	× 4-21 1-21 0-21	M 0-3 G 0-9 P 18-189	4
吉本 陸人 (花房クラブ) 田代 嗣恩	× 3-21 5-21 11-21	○ 21- 6 21- 4 21- 2		× 9-21 21-23 12-21	M 1-2 G 3-6 P 124-140	3
勝瀬 碧 (西陵中) 鳥居口 潤世	× 8-21 10-21 16-21	○ 21- 4 21- 1 21- 0	○ 21- 9 23-21 21-12		M 2-1 G 6-3 P 162-110	2

中学男子ダブルス B ブロツク	黒 島 小 野	池 田 廣 瀬	川 上 北 里	才 新 毛 利	勝 敗	順位
黒島 虎太郎 (本庄) 小野 響輝		○ 21- 8 21- 5 21- 3	○ 21-11 21-14 21-10	○ 21-13 13-21 21-16	M 3-0 G 8-1 P 181-101	1
池田 心太郎 (八代) 廣瀬 愛将 (八代ジュニア)	× 8-21 5-21 3-21		× 11-21 13-21 9-21	× 8-21 1-21 9-21	M 0-3 G 0-9 P 67-189	4
川上 敬史 (錦ヶ丘) 北里 翼	× 11-21 14-21 10-21	○ 21-11 21-13 21- 9		× 10-21 9-21 8-21	M 1-2 G 3-6 P 125-159	3
才新 知矢 (芦北 J) 毛利 柊光	× 13-21 21-13 16-21	○ 21- 8 21- 1 21- 9	○ 21-10 21- 9 21- 8		M 2-1 G 7-2 P 176-100	2

中学男子ダブルス C ブロツク	福 島 尾々野	柿 本 喜多川	児 玉 工 藤	川 梅 島 田	勝 敗	順位
福島 亮 (大在 J) 尾々野 敦		× 10-21 21-19 14-21	× 15-21 22-20 16-21	× 15-21 21-10 16-21	M 0-3 G 3-6 P 150-175	4
柿本 健心 (八代二) 喜多川 凜斗	○ 21-10 19-21 21-14		○ 21-12 21-17 21-14	○ 21-18 21-12 21- 5	M 3-0 G 8-1 P 187-123	1
児玉 邦正 (蘇陽 J) 工藤 勇哉	○ 21-15 20-22 21-16	× 12-21 17-21 14-21		× 18-21 21- 9 12-21	M 1-2 G 3-6 P 156-167	3
川島 朔也 (北部 J) 梅田 凱斗	○ 21-15 10-21 21-16	× 18-21 12-21 5-21	○ 21-18 9-21 21-12		M 2-1 G 4-5 P 138-166	2

中学男子ダブルス D ブロツク	猪ノ山 城 戸	濱 田 松 井	山 下 坂 口	安 達 三 筈	勝 敗	順位
猪ノ山 優太 (能古中) 城戸 史弥		○ 21- 6 21-14 21-10	○ 21- 1 21- 3 21- 0	○ 21-11 23-21 21- 8	M 3-0 G 9-0 P 191-74	1
濱田 一輝 (錦ヶ丘) 松井 優汰	× 6-21 14-21 10-21		○ 21- 6 21-16 21-10	× 21-18 18-21 20-22	M 1-2 G 4-5 P 152-156	3
山下 陽士 (ほくぶ総合) 坂口 侑槻	× 1-21 3-21 0-21	× 6-21 16-21 10-21		× 8-21 13-21 8-21	M 0-3 G 0-9 P 65-189	4
安達 琢真 (おぐに J) 三筈 楓真	× 11-21 21-23 8-21	○ 18-21 21-18 22-20	○ 21- 8 21-13 21- 8		M 2-1 G 5-4 P 164-153	2

中学男子ダブルス E ブ ロ ッ ク	北 中	園 中	岩 福	崎 本	石 高	塚 村	高 白	橋 川	勝 敗	順位
北 園 壮南 (鹿児島ジュニア)			○ 21-8 21-11 21-14		○ 21-9 21-9 21-3		○ 21-12 21-13 21-6		M 3-0 G 9-0 P 189-85	1
岩 福 彦樹心 (team Grit)	×				○ 21-10 21-11 21-23		○ 22-20 22-20 14-21		M 2-1 G 4-5 P 154-168	2
石 高 洗希 (SCきくよう)	×		×				×		M 0-3 G 1-8 P 104-189	4
高 橋 侑汰藍 (COLORS)	×		×		○ 21-12 21-15 21-12				M 1-2 G 4-5 P 155-160	3

中学男子ダブルス F ブ ロ ッ ク	小 原	泉 田	犬 藤	童 本	春野志熙郷	松 野	永 尻	勝 敗	順位	
小泉 翔太郎 (香陵っこクラブ)			○ 21-18 21-19 21-15		○ 21-12 21-7 18-21		○ 21-11 6-21 21-11		M 3-0 G 7-2 P 171-135	1
犬 藤 研臣 (山江 J)	×				×		×		M 0-3 G 2-7 P 146-185	4
春野 志熙龍 (ブライアンズF)	×		○ 21-16 21-12 19-21				×		M 1-2 G 3-6 P 139-172	3
松 永 幸丸 (SCきくよう)	×		○ 21-18 21-6 19-21		○ 21-16 21-13 21-9				M 2-1 G 6-3 P 167-131	2

中学男子ダブルス G ブ ロ ッ ク	白 梅	川 林	長 佐	尾 藤	赤 三	坂 井	大 吉	谷 本	勝 敗	順位
白 梅 天悠 (若竹クラブ)			○ 21-12 21-5 21-9		○ -X		○ 21-14 21-8 21-10		M 3-0 G 9-0 P 189-58	1
長 尾 和紀 (おぐに J)	×				○ -X		×		M 1-2 G 4-5 P 130-125	3
赤 坂 明輝 (松橋 J)	×		×				×		M 0-3 G 0-9 P 0-189	4
大 谷 達郎 (WINNER)	×		○ 21-10 20-22 21-9		○ -X				M 2-1 G 5-4 P 157-104	2

中学男子ダブルス H ブ ロ ッ ク	中 宮	村 崎	塩 町	谷 田	赤 橋	星 本	馬 山	場 田	勝 敗	順位
中 宮 向陽 (ほくぶ総合)			×		×		×		M 0-3 G 1-8 P 115-182	4
塩 谷 日比輝 (能古中)	○ 21-11 21-17 21-17				×		×		M 1-2 G 3-6 P 128-171	3
赤 星 皓哉 (松橋 J)	○ 21-15 14-21 21-15		○ 21-12 21-15 21-11				×		M 2-1 G 5-4 P 145-152	2
馬 場 信伍 (唐津 jr)	○ 21-4 21-7 21-8		○ 21-11 21-6 21-10		○ 21-11 21-7 21-8				M 3-0 G 9-0 P 189-72	1

中学男子ダブルス I ブロツク	大堂 大布 堂田	高良 高政 良次	長川 長川 原	阿南 阿川 南津	勝敗	順位
大堂 翔太郎 (SCきくよう) 布田 和弥		○ 21-13 21- 6 21- 5	○ 21-13 21- 8 21-13	○ 18-21 21- 5 21-18	M 3-0 G 8-1 P 186-102	1
高良 歩生 (秋月フォックス) 政次 一志	× 13-21 6-21 5-21		× 15-21 15-21 10-21	× 10-21 16-21 12-21	M 0-3 G 0-9 P 102-189	4
長川 蓮成 (田迎 J) 原 和心	× 13-21 8-21 13-21	○ 21-15 21-15 21-10		× 19-21 13-21 21-17	M 1-2 G 4-5 P 150-162	3
阿南 理久斗 (日出 J) 川津 駿斗	× 21-18 5-21 18-21	○ 21-10 21-16 21-12	○ 21-19 21-13 17-21		M 2-1 G 6-3 P 166-151	2

中学男子ダブルス J ブロツク	町田 町吉 田	青木 青荒 木	田中 田米 中村	原田 原岩 田下	勝敗	順位
町田 暖 (能古中) 吉田 翔太		○ 21-14 21- 8 19-21	○ 21- 7 21-14 21- 9	○ 21-13 21- 9 21-10	M 3-0 G 8-1 P 187-105	1
青木 諒真 (北部 J) 荒木 隆史	× 14-21 8-21 21-19		○ 21-17 11-21 21-12	○ 21-19 21- 8 21-13	M 2-1 G 6-3 P 159-151	2
田中 大雅 (八代ジュニア) 米村 健史	× 7-21 14-21 9-21	× 17-21 21-11 12-21		○ 21-15 10-21 21-12	M 1-2 G 3-6 P 132-164	3
原田 櫻良 (別府ジュニア) 岩下 彰之介	× 13-21 9-21 10-21	× 19-21 8-21 13-21	× 15-21 21-10 12-21		M 0-3 G 1-8 P 120-178	4

中学男子ダブルス K ブロツク	岡村 岡渡 村	江口 江村 口崎	岸本 岸時 本川	久保 久永 保石	勝敗	順位
岡村 凌央 (田迎 J) 渡辺 春吾		○ 21-12 21- 5 21-11	○ 21-12 21-11 9-21	× 25-27 21-17 17-21	M 2-1 G 6-3 P 177-137	2
江口 碧 (松橋 J) 村崎 翔吾⑥	× 12-21 5-21 11-21		× 6-21 4-21 2-21	× 7-21 21-12 2-21	M 0-3 G 1-8 P 70-180	4
岸本 綾太 (唐津 jr) 時川 淳	× 12-21 11-21 21- 9	○ 21- 6 21- 4 21- 2		○ 21-18 19-21 21-18	M 2-1 G 6-3 P 168-120	1
久保 匠 (長大附中) 永石 隼太	○ 27-25 17-21 21-17	○ 21- 7 12-21 21- 2	× 18-21 21-19 18-21		M 2-1 G 5-4 P 176-154	3

中学男子ダブルス L ブロツク	松村 松一 村	家富 家木 富村	村崎 村山 崎一	松村 松松 村	勝敗	順位
松村 拓海 (八代ジュニア) 一原 勇斗		○ 21- 6 21- 8 21- 2	○ 21-13 21-18 21-16	× 20-22 21- 8 19-21	M 2-1 G 7-2 P 186-114	2
家富 淳平 (田迎 J) 木村 光	× 6-21 8-21 2-21		× 11-21 21-17 14-21	× 12-21 17-21 12-21	M 0-3 G 1-8 P 103-185	4
村崎 哲翔 (松橋 J) 山一 陽平	× 13-21 18-21 16-21	○ 21-11 17-21 21-14		× 10-21 15-21 21-17	M 1-2 G 3-6 P 152-168	3
松村 薫 (香住ヶ丘 J) 松村 環	○ 22-20 8-21 21-19	○ 21-12 21-17 21-12	○ 21-10 21-15 17-21		M 3-0 G 7-2 P 173-147	1

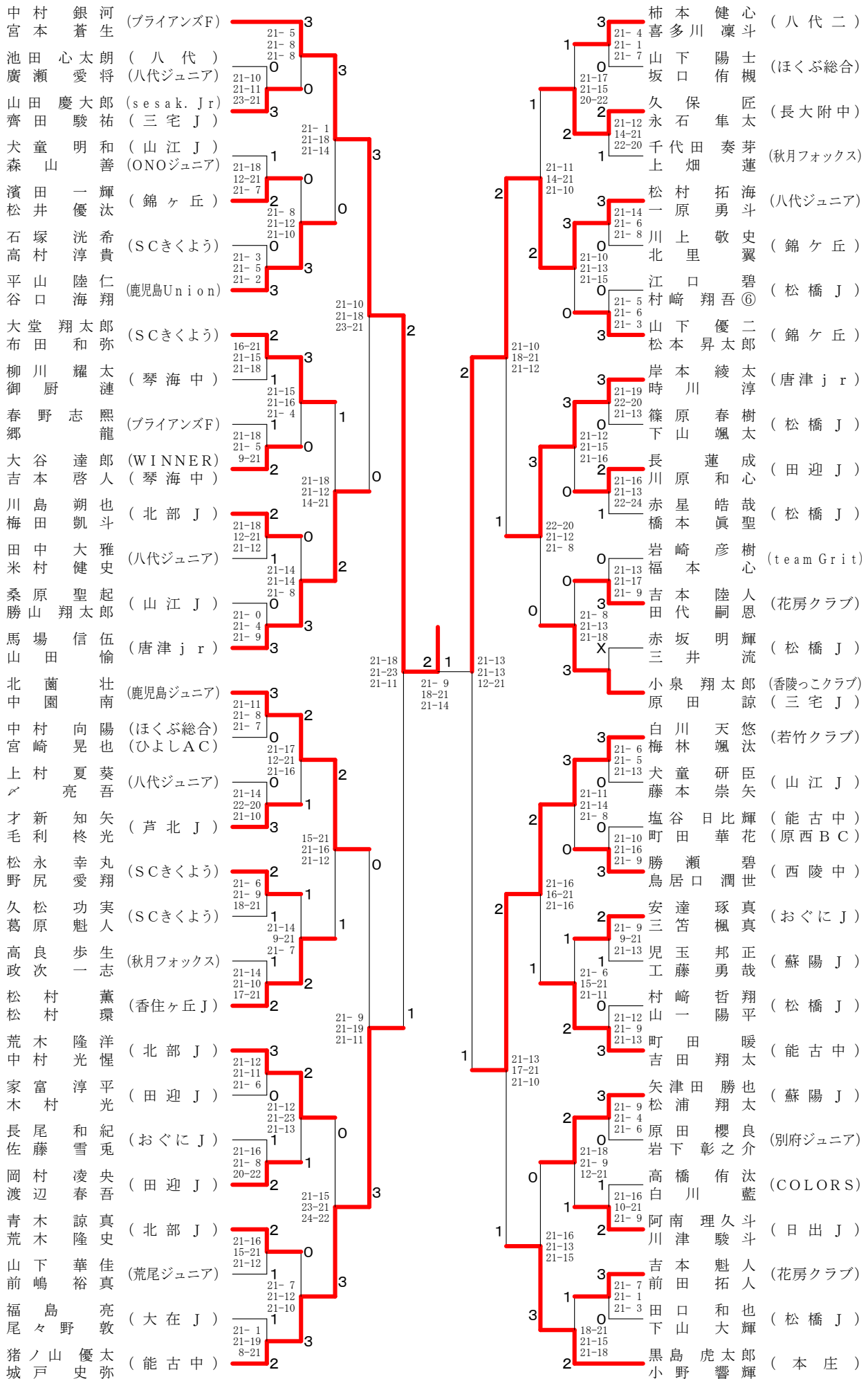
中学男子ダブルス M ブ ロ ッ ク	吉 本 前 田	柳 御 御 厨	川 厨 中 村	荒 木 中 村	千代田 上 畑	勝 敗	順位
吉本 魁人 (花房クラブ) 前田 拓人		○ 14-21 21-18 21-17		× 11-21 9-21 24-22	× 18-21 14-21 21-15	M 1-2 G 4-5 P 153-177	3
柳川 耀太 (琴海中) 御厨 漣	× 21-14 18-21 17-21			× 12-21 15-21 17-21	× 13-21 17-21 21-11	M 0-3 G 2-7 P 151-172	4
荒木 隆洋 (北部J) 中村 光惺	○ 21-11 21- 9 22-24	○ 21-12 21-15 21-17			○ 23-21 18-21 21-13	M 3-0 G 7-2 P 189-143	1
千代田 奏芽 (秋月フォックス) 上 畑 蓮	○ 21-18 21-14 15-21	○ 21-13 21-17 11-21		× 21-23 21-18 13-21		M 2-1 G 5-4 P 165-166	2

中学男子ダブルス N ブ ロ ッ ク	山 下 松 本	篠 原 下 山	山 田 山 齊	上 村 上 村	勝 敗	順位
山下 優二 (錦ヶ丘) 松本 昇太郎		○ 21-13 21-18 21-10	○ 21- 8 21- 9 21-19	○ 21- 9 21-16 21-10	M 3-0 G 9-0 P 189-112	1
篠原 春樹 (松橋J) 下山 颯太	× 13-21 18-21 10-21		× 11-21 21-11 10-21	× 14-21 17-21 21-23	M 0-3 G 1-8 P 135-181	4
山田 慶太郎 (sesak. Jr) 齊田 駿祐 (三宅J)	× 8-21 9-21 19-21	○ 21-11 11-21 21-10		× 22-24 18-21 21-17	M 1-2 G 3-6 P 150-167	3
上村 夏葵 (八代ジュニア) 亮 吾	× 9-21 16-21 10-21	○ 21-14 21-17 23-21	○ 24-22 21-18 17-21		M 2-1 G 5-4 P 162-176	2

中学男子ダブルス O ブ ロ ッ ク	犬 童 森 山	久 松 葛 原	矢津田 松 浦	勝 敗	順位
犬童 明和 (山江J) 森山 善 (ONOジュニア)		○ 21-12 21-10 21-14	× 12-21 6-21 8-21	M 1-1 G 3-3 P 89-99	2
久松 功実 (SCきくよう) 葛原 魁人	× 12-21 10-21 14-21		× 14-21 4-21 13-21	M 0-2 G 0-6 P 67-126	3
矢津田 勝也 (蘇陽J) 松浦 翔太	○ 21-12 21- 6 21- 8	○ 21-14 21- 4 21-13		M 2-0 G 6-0 P 126-57	1

中学男子ダブルス P ブ ロ ッ ク	平 山 谷 口	桑 原 勝 山	山 下 山 前	勝 敗	順位
平山 陸仁 (鹿児島Union) 谷口 海翔		○ 21- 9 21- 6 21- 9	○ 21-14 21-13 21- 5	M 2-0 G 6-0 P 126-56	1
桑原 聖起 (山江J) 勝山 翔太郎	× 9-21 6-21 9-21		× 9-21 15-21 22-20	M 0-2 G 1-5 P 70-125	3
山下 華佳 (荒尾ジュニア) 前嶋 裕真	× 14-21 13-21 5-21	○ 21- 9 21-15 20-22		M 1-1 G 2-4 P 94-109	2

中学男子ダブルス 決勝トーナメント



中学女子ダブルス A ブロツク	東 崎 高 橋	田 中 蓑 中	神 田 前 崎	田 葉 月	中 矢 佐 藤	勝 敗	順位
東 崎 沙 椰 (WINNER) 高 橋 希 空		○ 21- 3 21- 1 21- 5	× 21-15 16-21 19-21	○ 21- 9 21- 7 21- 7	M 2-1 G 7-2 P 182-89	2	
田 中 彩 華 (八代ジュニア) 蓑 田 莉 与	× 3-21 1-21 5-21		× 1-21 2-21 3-21	× 5-21 2-21 13-21	M 0-3 G 0-9 P 35-189	4	
神 田 涼 帆 (三宅 J) 前 崎 葉 月 (春日野)	○ 15-21 21-16 21-19	○ 21- 1 21- 2 21- 3		○ 21-10 21- 6 21-13	M 3-0 G 8-1 P 183-91	1	
中 矢 聖 愛 (蘇陽 J) 佐 藤 羽 美	× 9-21 7-21 7-21	○ 21- 5 21- 2 21-13	× 10-21 6-21 13-21		M 1-2 G 3-6 P 115-146	3	

中学女子ダブルス B ブロツク	今 泉 大 川 内	堤 大 平	緒 方 江 嶋	石 堂 馬 籠	勝 敗	順位
今 泉 杏 果 (牛津) 大 川 内 奏 羽 (多久)		× x-	× x-	× x-	M 0-3 G 0-9 P 0-189	4
堤 悠 香 (松橋 J) 大 平 宜 佳	○ -x		× 7-21 3-21 0-21	× 5-21 2-21 6-21	M 1-2 G 3-6 P 86-126	3
緒 方 遥 菜 (ほくぶ総合) 江 嶋 遥 菜	○ -x	○ 21- 7 21- 3 21- 0		○ 21-10 21- 9 21-13	M 3-0 G 9-0 P 189-42	1
石 堂 麻 菜 (西陵中) 馬 籠 小 雪	○ -x	○ 21- 5 21- 2 21- 6	× 10-21 9-21 13-21		M 2-1 G 6-3 P 158-76	2

中学女子ダブルス C ブロツク	山 口 藤 田	間 垣 中 島	郷 米 村	楠 森 川 野	勝 敗	順位
山 口 友 理 乃 (琴海中) 藤 田 紗 羽		○ 21-10 21-19 21- 4	○ 21- 1 21- 8 21- 7	○ 21- 9 9-21 21- 8	M 3-0 G 8-1 P 177-87	1
間 垣 滯 愛 (八代7th) 中 島 愛	× 10-21 19-21 4-21		○ 21-14 16-21 21-12	× 9-21 10-21 11-21	M 1-2 G 2-7 P 121-173	3
郷 未 来 乃 (ほくぶ総合) 米 村 凜 華	× 1-21 8-21 7-21	× 14-21 21-16 12-21		× 8-21 8-21 6-21	M 0-3 G 1-8 P 85-184	4
楠 森 美 羽 (若竹クラブ) 川 野 楓 華	× 9-21 21- 9 8-21	○ 21- 9 21-10 21-11	○ 21- 8 21- 8 21- 6		M 2-1 G 7-2 P 164-103	2

中学女子ダブルス D ブロツク	田 辺 峯 崎	中 小 平 山	角 福 田 島	戸 原 次 田	勝 敗	順位
田 辺 帆 望 (日出 J) 峯 崎 月 姫		○ 21- 7 21- 8 21- 5	○ 21-10 21-15 21- 6	○ 21- 8 21-17 21-18	M 3-0 G 9-0 P 189-94	1
中 平 花 音 (琴海中) 小 山 真 由 子	× 7-21 8-21 5-21		× 17-21 3-21 21-14	× 6-21 13-21 12-21	M 0-3 G 1-8 P 92-182	4
角 田 茉 央 (八代) 福 島 有 紀 乃	× 10-21 15-21 6-21	○ 21-17 21- 3 14-21		× 16-21 21-14 10-21	M 1-2 G 3-6 P 134-160	3
戸 次 陽 菜 乃 (東部 Jr.) 原 田 結 花	× 8-21 17-21 18-21	○ 21- 6 21-13 21-12	○ 21-16 14-21 21-10		M 2-1 G 5-4 P 162-141	2

中学女子ダブルス E ブ ロ ッ ク	金丸 矢ヶ部	西岡 山下	桑原 黒	本多 藤	勝 敗	順位
金丸 莉子 (山家ウイングス) 矢ヶ部 真衣		○ 21-10 21- 8 21- 3	○ 21- 2 21- 3 21- 5	○ 21- 0 21- 7 21- 6	M 3-0 G 9-0 P 189-44	1
西岡 稚花 (WINNER) 山下 花	× 10-21 8-21 3-21		○ 21-18 21-18 21-19	× 18-21 21-12 14-21	M 1-2 G 4-5 P 137-172	2
桑原 かずな (人吉ひよこくらぶ) 黒木 菜名	× 2-21 3-21 5-21	× 18-21 18-21 19-21		○ 21- 9 22-24 21-15	M 1-2 G 2-7 P 129-174	4
本多 蓮袈 (琴海中) 遠藤 星来	× 0-21 7-21 6-21	○ 21-18 12-21 21-14	× 9-21 24-22 15-21		M 1-2 G 3-6 P 115-180	3

中学女子ダブルス F ブ ロ ッ ク	宮崎 白石	田代 金	橋口 竹	柿本 西	勝 敗	順位
宮崎 虹心 (鏡中) 白石 一華		× x-	× x-	× x-	M 0-3 G 0-9 P 0-189	4
田代 みず希 (COLORS) 金生 一花	○ -x		× 10-21 21- 9 18-21	× 17-21 21-18 20-22	M 1-2 G 5-4 P 170-112	3
橋口 美伶 (大津J) 竹下 琴音	○ -x	○ 21-10 9-21 21-18		○ 21-17 11-21 24-22	M 3-0 G 7-2 P 170-109	1
柿本 鈴心 (八代二) 西村 綾音	○ -x	○ 21-17 18-21 22-20	× 17-21 21-11 22-24		M 2-1 G 6-3 P 184-114	2

中学女子ダブルス G ブ ロ ッ ク	実本 津	草森 野	三浦 永	穴橋 見	勝 敗	順位
実本 遼花 (JBC久留米) 津畑 朱音 (清末J)		○ 21- 7 21- 8 21- 1	○ 21-17 22-20 21- 8	○ 21-13 21-11 21- 7	M 3-0 G 9-0 P 190-92	1
草野 琴美 (田迎J) 森田 杏里	× 7-21 8-21 1-21		× 10-21 15-21 11-21	× 11-21 19-21 18-21	M 0-3 G 0-9 P 100-189	4
三浦 真歩 (COLORS) 永野 李果	× 17-21 20-22 8-21	○ 21-10 21-15 21-11		○ 21-14 21-12 21-18	M 2-1 G 6-3 P 171-144	2
穴見 羽音 (蘇陽J) 橋本 風里	× 13-21 11-21 7-21	○ 21-11 21-19 21-18	× 14-21 12-21 18-21		M 1-2 G 3-6 P 138-174	3

中学女子ダブルス H ブ ロ ッ ク	下村 古	前若 田	上江 操	濱田 濱	勝 敗	順位
下村 彩花 (牛津) 古賀 まな美		○ 21- 8 21-16 21-12	○ 21- 3 21- 1 21- 7	○ 16-21 21-16 21-12	M 3-0 G 8-1 P 184-96	1
前田 桃花 (熊本BC) 若杉 南未	× 8-21 16-21 12-21		○ 21- 9 21- 6 18-21	× 5-21 10-21 10-21	M 1-2 G 2-7 P 121-162	3
上田 羽純 (八代ジュニア) 江操 香凜	× 3-21 1-21 7-21	× 9-21 6-21 21-18		× 5-21 4-21 4-21	M 0-3 G 1-8 P 60-186	4
濱田 杏椰 (中山少年団) 濱田 娃来⑥	× 21-16 16-21 12-21	○ 21- 5 21-10 21-10	○ 21- 5 21- 4 21- 4		M 2-1 G 7-2 P 175-96	2

中学女子ダブルス I ブロツク	前田 檜山	白安 水達	奥松 野下	宮原 四元	勝敗	順位
前田花那 (八代三中) 檜山愛月		○ 21-5 21-1 21-6	○ 21-10 21-12 21-9	○ 21-15 21-14 9-21	M 3-0 G 8-1 P 177-93	1
白水愛子 (松橋J) 安達友郁⑥	× 5-21 1-21 6-21		× 8-21 8-21 10-21	× 4-21 7-21 6-21	M 0-3 G 0-9 P 55-189	4
奥心花 (鹿児島ジュニア) 松野下優希	× 10-21 12-21 9-21	○ 21-8 21-8 21-10		× 18-21 21-19 7-21	M 1-2 G 4-5 P 140-150	3
宮原夕朱 (COLORS) 四元梨賀	× 15-21 14-21 21-9	○ 21-4 21-7 21-6	○ 21-18 19-21 21-7		M 2-1 G 6-3 P 174-114	2

中学女子ダブルス J ブロツク	射場 射場	内上 田村	村井 坂卷	田尻 西野	勝敗	順位
射場清良 (日出J) 射場美古都		○ 21-8 21-10 21-10	○ 21-18 21-13 21-12	○ 21-10 21-10 21-10	M 3-0 G 9-0 P 189-101	1
内田琴心 (八代二) 上村美環 (東陽)	× 8-21 10-21 10-21		× 11-21 21-18 12-21	× 15-21 21-19 19-21	M 0-3 G 2-7 P 127-184	4
村井めい (sesak. Jr) 坂卷七海	× 18-21 13-21 12-21	○ 21-11 18-21 21-12		○ 21-13 21-9 21-6	M 2-1 G 5-4 P 166-135	2
田尻愛里 (ひよしAC) 西野詩織	× 10-21 10-21 10-21	○ 21-15 19-21 21-19	× 13-21 9-21 6-21		M 1-2 G 2-7 P 119-181	3

中学女子ダブルス K ブロツク	梶原 稲葉	久保田 岩瀬	東河 津杏音	坂田 矢野	勝敗	順位
梶原藍実 (COLORS) 稲葉心優		○ 21-1 21-8 21-8	○ 21-10 21-17 24-26	○ 21-8 21-6 21-15	M 3-0 G 8-1 P 192-99	1
久保田真奈 (八代7th) 岩瀬滯	× 1-21 8-21 8-21		× 15-21 17-21 13-21	× 20-22 12-21 15-21	M 0-3 G 0-9 P 109-190	4
東彩愛 (おぐにJ) 河津杏音	× 10-21 17-21 26-24	○ 21-15 21-17 21-13		○ 21-16 21-13 21-8	M 2-1 G 7-2 P 179-148	2
坂田優笑 (北部J) 矢野仁菜	× 8-21 6-21 15-21	○ 22-20 21-12 21-15	× 16-21 13-21 8-21		M 1-2 G 3-6 P 130-173	3

中学女子ダブルス L ブロツク	野間 小森	上西 田田	落合 森	湯村 浅井	勝敗	順位
野間琴希葉 (COLORS) 小森美空		○ 21-8 21-6 21-8	○ 21-7 21-9 21-3	○ 21-5 21-7 21-9	M 3-0 G 9-0 P 189-62	1
上田優衣香 (八代ジュニア) 西田桜子	× 8-21 6-21 8-21		× 18-21 21-12 16-21	× 17-21 9-21 14-21	M 0-3 G 1-8 P 117-180	4
落合空那 (錦ヶ丘) 森星南	× 7-21 9-21 3-21	○ 21-18 12-21 21-16		× 17-21 9-21 21-13	M 1-2 G 3-6 P 120-173	3
湯浅美礼 (大在J) 村井優奈	× 5-21 7-21 9-21	○ 21-17 21-9 21-14	○ 21-17 21-9 13-21		M 2-1 G 5-4 P 139-150	2

中学女子ダブルス M ブ ロ ッ ク	北 里 佐藤 ころ	山 本 三 井	山 口 赤 星	上 田 上 野	勝 敗	順 位
北里 実咲 (おぐに J) 佐藤 ころ		○ 21- 2 21- 3 21- 3	○ 21- 2 21- 6 21- 4	○ 21- 4 21- 9 21- 4	M 3-0 G 9-0 P 189-37	1
山本 月楓 (松橋 J) 三井 楓	× 2-21 3-21 3-21		× 3-21 18-21 13-21	× 3-21 4-21 12-21	M 0-3 G 0-9 P 61-189	4
山口 菜乃香 (ほくぶ総合) 赤星 夢菜	× 2-21 6-21 4-21	○ 21- 3 21-18 21-13		× 22-20 22-24 10-21	M 1-2 G 4-5 P 129-162	3
上田 杏純 (肥前 J) 上野 結来	× 4-21 9-21 4-21	○ 21- 3 21- 4 21-12	○ 20-22 24-22 21-10		M 2-1 G 5-4 P 145-136	2

中学女子ダブルス N ブ ロ ッ ク	有 田 宮 田	清 田 益 田	今 村 中 島	麻 生 麻 開	勝 敗	順 位
有田 晏菜 (八代ジュニア) 宮田 彩羽		○ 21- 7 21- 5 21- 7	○ 21- 9 21- 9 21- 9	○ 21- 4 21-12 21- 3	M 3-0 G 9-0 P 189-65	1
清田 栄華 (北部中) 益田 日茉莉	× 7-21 5-21 7-21		× 10-21 9-21 9-21	× 17-21 19-21 13-21	M 0-3 G 0-9 P 96-189	4
今村 光里 (山江 J) 中島 小陽	× 9-21 9-21 9-21	○ 21-10 21- 9 21- 9		○ 21-12 21-10 21-16	M 2-1 G 6-3 P 153-129	2
麻生 菜穂 (大在 J) 開 美鈴	× 4-21 12-21 3-21	○ 21-17 21-19 21-13	× 12-21 10-21 16-21		M 1-2 G 3-6 P 120-175	3

中学女子ダブルス O ブ ロ ッ ク	深 町 高 崎	岸 本	桐 生 宮 崎	村 上 村 谷	勝 敗	順 位
深町 優里 (COLORS) 高崎 愛央		× 20-22 7-21 16-21	○ 21-10 21- 6 21- 6	○ 21-13 21- 9 21- 9	M 2-1 G 6-3 P 169-117	2
岸本 侑香 (唐津 jr) (唐津 jr)	○ 22-20 21- 7 21-16		○ 21- 5 21- 3 21-12	○ 21-16 21-10 21-11	M 3-0 G 9-0 P 190-100	1
桐生 みづき (東部 Jr.) 宮崎 陽葵	× 10-21 6-21 6-21	× 5-21 3-21 12-21		× 23-21 10-21 15-21	M 0-3 G 1-8 P 90-189	4
村上 暖乃果 (WINNER) 谷 愛莉	× 13-21 9-21 9-21	× 16-21 10-21 11-21	○ 21-23 21-10 21-15		M 1-2 G 2-7 P 131-174	3

中学女子ダブルス P ブ ロ ッ ク	中 橋 上 心花	宮 崎 佐藤 莉世	衛 藤 佐 野	岩 本 岩 本	勝 敗	順 位
中橋 澄玲 (ブライアンズF) 上 心花		○ 21- 4 21- 8 21- 6	○ 21-12 21-15 21-13	× 16-21 21-13 15-21	M 2-1 G 7-2 P 178-113	2
宮崎 美月葵 (おぐに J) 佐藤 莉世	× 4-21 8-21 6-21		× 17-21 11-21 12-21	× 12-21 8-21 12-21	M 0-3 G 0-9 P 90-189	4
衛藤 歩美 (日出 J) 佐野 幸花	× 12-21 15-21 13-21	○ 21-17 21-11 21-12		× 17-21 19-21 9-21	M 1-2 G 3-6 P 148-166	3
岩本 藍 (肥前 J) 岩本 涼花	○ 21-16 13-21 21-15	○ 21-12 21- 8 21-12	○ 21-17 21-19 21- 9		M 3-0 G 8-1 P 181-129	1

中学女子ダブルス Q ブ ロ ッ ク	御 門 山 下 谷 口 金 子 宝 来 葉 山 宮 崎 矢 吹	勝 敗	順 位			
御門桃音 (八代二) 宝来心美	○ 21-5 21-8 21-4	○ 21-10 19-21 21-12	○ 21-13 11-21 21-11	M 3-0 G 7-2 P 177-105	1	
山下美音 (人吉ひよこくらぶ) 葉山湮菜	× 5-21 8-21 4-21	○ 21-4 21-14 21-7	× 4-21 14-21 7-21	× 3-21 5-21 7-21	M 0-3 G 0-9 P 57-189	4
谷口汐音 (東部 Jr.) 宮崎陽花	× 10-21 21-19 12-21	○ 21-3 21-5 21-7	○ 23-21 21-16 16-21	× 21-23 16-21 21-16	M 1-2 G 5-4 P 164-146	3
金子愛奈 (琴海中) 矢吹佳奈	× 13-21 21-11 11-21	○ 21-3 21-5 21-7	○ 23-21 21-16 16-21	○ 21-13 11-21 21-11	M 2-1 G 6-3 P 168-126	2

中学女子ダブルス R ブ ロ ッ ク	渡 邊 稗 村 猿 渡 村 田 今村光菜 宮 山 野々口	勝 敗	順 位		
渡邊梨菜 (おぐに J) 今村光菜	○ 21-8 21-8 21-10	○ 21-7 21-5 21-5	○ -X	M 3-0 G 9-0 P 189-43	1
稗村奈美 (東陽) 宮山小雪	× 8-21 8-21 10-21	○ 21-9 21-12 21-10	○ 21-10 11-21 21-19	M 2-1 G 5-4 P 142-144	2
猿渡睦季 (八代ジュニア) 野々口仁実	× 7-21 5-21 5-21	× 9-21 12-21 10-21	○ -X	M 1-2 G 3-6 P 111-126	3
村田鈴乃 (北九州スピリッツ)	× X-	× 10-21 21-11 19-21	× X-	M 0-3 G 1-8 P 50-179	4

中学女子ダブルス S ブ ロ ッ ク	新 座 森 下 角 田 伊 藤 諫 山 稻 崎 黒 山 松 元	勝 敗	順 位			
新座史女 (ONOジュニア) 諫山由唯	○ 21-11 21-13 21-18	× 16-21 10-21 21-9	× 9-21 8-21 21-15	M 1-2 G 5-4 P 148-150	3	
森下千穂 (東部 Jr.) 稲崎光咲	× 11-21 13-21 18-21	○ 21-7 21-6 24-22	× 7-21 6-21 22-24	× 9-21 7-21 7-21	M 0-3 G 0-9 P 100-192	4
角田弥央 (八代一) 黒山歩華	○ 21-16 21-10 9-21	○ 21-9 21-7 21-7	○ 21-9 21-13 21-9	× 9-21 13-21 9-21	M 2-1 G 5-4 P 148-145	2
伊藤那奈佳 (鹿児島ジュニア) 松元梨晏 (鹿児島ジュニア)	○ 21-9 21-8 15-21	○ 21-9 21-7 21-7	○ 21-9 21-13 21-9	○ 21-13 11-21 21-11	M 3-0 G 8-1 P 183-92	1

中学女子ダブルス T ブ ロ ッ ク	家 中 荒 田 丸 塚 青 益 満 松 澤 田 折 木 田 村 田 田	勝 敗	順 位		
家中姫嘉 (北九州スピリッツ) 益満華凛	○ 21-19 21-13 8-21	○ 21-18 21-18 23-21	○ 21-16 21-15 13-21	M 3-0 G 7-2 P 170-162	1
荒田霞 (A∞RS) 松村侑実	× 19-21 13-21 21-8	○ 21-9 21-4 21-3	○ 21-16 14-21 21-8	M 2-1 G 6-3 P 172-111	2
丸塚凜楓 (八代ジュニア) 澤田桃花	× 18-21 18-21 21-23	× 9-21 4-21 3-21	× 15-21 9-21 6-21	M 0-3 G 0-9 P 103-191	4
青木京花 (熊本BC) 折田菜摘	× 16-21 15-21 21-13	○ 16-21 21-14 8-21	○ 21-15 21-9 21-6	M 1-2 G 5-4 P 160-141	3

中学女子ダブルス U ブ ロ ッ ク	中 村 山之内ななみ	木 村 組 崎	富 田 久 永	小 松 廣 瀬	勝 敗	順位
中村 天音 (鹿児島ジュニア) 山之内ななみ		○ 21- 8 21- 4 21- 4	○ 21- 6 21- 2 21- 6	○ 21-14 21- 4 21- 6	M 3-0 G 9-0 P 189-54	1
木村 百合華 (鏡 中) 組崎 花音	× 8-21 4-21 4-21		○ 21-19 19-21 21-10	× 9-21 9-21 19-21	M 1-2 G 2-7 P 114-176	3
富田 一夏 (sesak. Jr) 久永 玲華	× 6-21 2-21 6-21	× 19-21 21-19 10-21		× 15-21 13-21 18-21	M 0-3 G 1-8 P 110-187	4
小松 真佳 (田迎 J) 廣瀬 音彩	× 14-21 4-21 6-21	○ 21- 9 21- 9 21-19	○ 21-15 21-13 21-18		M 2-1 G 6-3 P 150-146	2

中学女子ダブルス V ブ ロ ッ ク	橋 本 石 井	向 江 米 澤	中 山 西 山	木 村 扇 塚	勝 敗	順位
橋本 采実 (WINNER) 石井 樺音		× 17-21 20-22 12-21	× 6-21 19-21 13-21	○ 21- 5 21- 8 21- 8	M 1-2 G 3-6 P 150-148	3
向江 茉莉奈 (鹿児島Union) 米澤 里彩⑥	○ 21-17 22-20 21-12		× 13-21 13-21 21-16	○ 21-14 21- 4 21-10	M 2-1 G 7-2 P 174-135	2
中山 日菜多 (A∞RS) 西山 遥陽	○ 21- 6 21-19 21-13	○ 21-13 21-13 16-21		○ 21- 9 21- 9 21- 4	M 3-0 G 8-1 P 184-107	1
木村 愛子 (八代) 扇塚 理緒	× 5-21 8-21 8-21	× 14-21 4-21 10-21	× 9-21 9-21 4-21		M 0-3 G 0-9 P 71-189	4

中学女子ダブルス W ブ ロ ッ ク	上 野 大 保	佐々木 藤 本	坂 田 前 村	吉 村 那 須	勝 敗	順位
上野 結衣 (鹿児島ジュニア) 大保 香菜子 (鹿児島ジュニア)		○ 21-14 21-13 21-17	× X- X-	× X- X-	M 1-2 G 3-6 P 63-170	3
佐々木 満月 (八代二) 藤本 歩乃華	× 14-21 13-21 17-21		○ 21-16 19-21 21-10	× 17-21 9-21 6-21	M 1-2 G 2-7 P 137-173	4
坂田 琴美 (北部中) 前村 実優	○ -X	× 16-21 21-19 10-21		× 6-21 5-21 5-21	M 1-2 G 4-5 P 126-124	2
吉村 唯 (不知火 J) 那須 野乃香	○ -X	○ 21-17 21- 9 21- 6	○ 21- 6 21- 5 21- 5		M 3-0 G 9-0 P 189-48	1

中学女子ダブルス X ブ ロ ッ ク	宮 平 檜崎杏南	長 井 手 塚	増 田 高 田	谷 本 池 邊	勝 敗	順位
宮平 のぞみ (唐津 jr) 檜崎 杏南		○ 21- 8 21-13 21- 3	○ 21-11 21- 2 20-22	○ 21- 5 21- 5 21- 3	M 3-0 G 8-1 P 188-72	1
長井 萌愛 (COLORS) 手塚 天柝	× 8-21 13-21 3-21		○ 17-21 21-14 23-21	○ 21-19 21-11 10-21	M 2-1 G 4-5 P 137-170	2
増田 佑泉 (八代) 高田 愛菜 (八代 J)	× 11-21 2-21 22-20	× 21-17 14-21 21-23		○ 21-19 21-10 12-21	M 1-2 G 4-5 P 145-173	3
谷本 咲優 (ひよこ C) 池邊 真唯子 (大在 J)	× 5-21 5-21 3-21	× 19-21 11-21 21-10	× 19-21 10-21 21-12		M 0-3 G 2-7 P 114-169	4

中学女子ダブルス Y ブ ロ ッ ク	横 溝 上 崎	神 山 西 田	清 水 辻	金 澤 今 村	勝 敗	順 位
横溝 涼風 (鏡中) 上崎 海麗		○ 21-3 21-11 21-8	○ 21-7 21-9 21-4	○ 21-8 21-18 21-16	M 3-0 G 9-0 P 189-84	1
神山 ひかり (北部J) 西田 光梨	× 3-21 11-21 8-21		○ 21-19 21-11 21-12	× 12-21 14-21 14-21	M 1-2 G 3-6 P 125-168	3
清水 凜 (八代二) 辻 愛生	× 7-21 9-21 4-21	× 19-21 11-21 12-21		× 12-21 10-21 15-21	M 0-3 G 0-9 P 99-189	4
金澤 乙希 (JBC久留米) 今村 琉七 (プラムJBC)	× 8-21 18-21 16-21	○ 21-12 21-14 21-14	○ 21-12 21-10 21-15		M 2-1 G 6-3 P 168-140	2

中学女子ダブルス Z ブ ロ ッ ク	土 田 大 方	鷹 尾 中 原	上 畑 川 崎	笹 田 濱 下	勝 敗	順 位
土田 美幸 (玉名) 大方 椎菜 (東陽)		○ 21-15 21-11 21-4	○ 23-21 21-10 21-13	○ 21-10 21-15 21-15	M 3-0 G 9-0 P 191-114	1
鷹尾 明歩 (田迎ジュニア) 中原 咲瑛 (北部ジュニア)	× 15-21 11-21 4-21		× 7-21 11-21 7-21	○ 23-21 21-12 17-21	M 1-2 G 2-7 P 116-180	3
上畑 香琳 (秋月フォックス) 川崎 亜弥	× 21-23 10-21 13-21	○ 21-7 21-11 21-7		○ 21-12 21-12 21-10	M 2-1 G 6-3 P 170-124	2
笹田 優羽 (鏡中) 濱下 心愛	× 10-21 15-21 15-21	× 21-23 12-21 21-17	× 12-21 12-21 10-21		M 0-3 G 1-8 P 128-187	4

中学女子ダブルス [ブ ロ ッ ク	秋 保 武 末	宮 原 前 田	島 田 有 馬	紫 藤 片 山	勝 敗	順 位
秋保 (霧島ジュニア) 武末 (GSK)		○ 21-1 21-1 21-5	○ 21-8 21-5 21-4	○ 21-4 21-3 21-3	M 3-0 G 9-0 P 189-34	1
宮原 ころ (北部中) 前田 美桜	× 1-21 1-21 5-21		× 8-21 8-21 14-21	× 20-22 9-21 9-21	M 0-3 G 0-9 P 75-190	4
島田 璃乃 (八代一) 有馬 伶海	× 8-21 5-21 4-21	○ 21-8 21-8 21-14		○ 21-14 16-21 21-11	M 2-1 G 5-4 P 138-139	2
紫藤 富月 (錦ヶ丘) 片山 千尋	× 4-21 3-21 3-21	○ 22-20 21-9 21-9	× 14-21 21-16 11-21		M 1-2 G 4-5 P 120-159	3

中学女子ダブルス ¥ ブ ロ ッ ク	柳 黒 川 大	堤 大 石 大	村 仲 高 植	古 賀 財 津	勝 敗	順 位
柳 遥香 (北部J) 黒川 満奈果		○ 21-6 21-10 21-15	× 18-21 6-21 17-21	○ 21-8 21-5 21-18	M 2-1 G 6-3 P 167-125	2
堤 楓花 (松橋J) 大石 遥妃	× 6-21 10-21 15-21		× 9-21 12-21 4-21	× 10-21 22-20 12-21	M 0-3 G 1-8 P 100-188	4
村仲 莉弥 (八代ジュニア) 高植 ちなつ	○ 21-18 21-6 21-17	○ 21-9 21-12 21-4		○ 21-9 21-9 21-6	M 3-0 G 9-0 P 189-90	1
古賀 麻央 (ONOジュニア) 財津 芽衣	× 8-21 5-21 18-21	○ 21-10 20-22 21-12	× 9-21 9-21 6-21		M 1-2 G 2-7 P 117-170	3

中学女子ダブルス ブロック	高 木 中 村	高 尾 内 原	坂 本 高 木	勝 敗	順 位
高木 里奈 (北部中) 中村 明日香		× 20-22 21-10 12-21	× 14-21 4-21 21-17	M 0-2 G 2-4 P 92-112	3
高尾 成美 (西陵中) 内原 李香	○ 22-20 10-21 21-12		× 13-21 22-20 10-21	M 1-1 G 3-3 P 98-115	2
坂本 涼夏 (大津J) 高木 伶維	○ 21-14 21- 4 17-21	○ 21-13 20-22 21-10		M 2-0 G 4-2 P 121-84	1

中学女子ダブルス ブロック	高 瀬 荒 木	前 田 坂 本	荊 原 有 田	勝 敗	順 位
高瀬 可奈子 (大在J) 荒木 爽羽		○ 21-15 21-18 21-11	○ 21-15 21-15 21-18	M 2-0 G 6-0 P 126-92	1
前田 瑞枝 (ひよしAC) 坂本 茉椰	× 15-21 18-21 11-21		× 12-21 9-21 18-21	M 0-2 G 0-6 P 83-126	3
荊原 七海 (鹿児島ジュニア) 有田 若奈	× 15-21 15-21 18-21	○ 21-12 21- 9 21-18		M 1-1 G 3-3 P 111-102	2

A 男子ダブルス A ブロツク	安 達 宮崎直也	下 蘭 西 本	佐 川 田 崎	稲 葉 樋 渡	勝 敗	順位
安達 琉偉 (おぐに J) 宮崎 直也		○ 21-6 21-1 21-7	○ 21-7 21-14 21-4	○ 21-5 21-13 21-3	M 3-0 G 9-0 P 189-60	1
下蘭 璃空⑤ (SCきくよう) 西本 頼矢⑤	× 6-21 1-21 7-21		× 18-21 18-21 21-17	○ 21-19 14-21 25-23	M 1-2 G 3-6 P 131-185	4
佐川 陽⑤ (WINNER) 田崎 雅也⑤	× 7-21 14-21 4-21	○ 21-18 21-18 17-21		× 13-21 21-14 14-21	M 1-2 G 3-6 P 132-176	3
稲葉 悠斗 (坂西小) 樋渡 康太	× 5-21 13-21 3-21	× 19-21 21-14 23-25	○ 21-13 14-21 21-14		M 1-2 G 3-6 P 140-171	2

A 男子ダブルス B ブロツク	吉 元 梅 林	瀬 河 五島蒼隼⑤	蓬 原 秋 保	溝 口 日 下 部	勝 敗	順位
吉元 颯汰 (若竹クラブ) 梅林 智哉		○ 21-9 21-2 21-6	× 20-22 12-21 23-21	○ 19-21 23-21 21-15	M 2-1 G 6-3 P 181-138	2
瀬河 由慈⑤ (山ノ内) 五島 蒼隼⑤	× 9-21 2-21 6-21		× 6-21 5-21 6-21	× 8-21 3-21 5-21	M 0-3 G 0-9 P 50-189	4
蓬原 天空 (霧島ジュニア) 秋保 大道	○ 22-20 21-12 21-23	○ 21-6 21-5 21-6		○ 21-15 21-17 21-17	M 3-0 G 8-1 P 190-121	1
溝口 遥也⑥ (SCきくよう) 日下部 春樹⑥	× 21-19 21-23 15-21	○ 21-8 21-3 21-5	× 15-21 17-21 17-21		M 1-2 G 4-5 P 169-142	3

A 男子ダブルス C ブロツク	益 満 引地悠聖	上 田 田 崎	田 代 村上陽向	松 下 東	勝 敗	順位
益満 剛輝 (鹿児島ジュニア) 引地 悠聖		○ 21-12 21-7 21-8	○ 21-7 21-5 21-10	○ 21-8 21-4 21-12	M 3-0 G 9-0 P 189-73	1
上田 龍雲 (八代ジュニア) 田崎 蒼唯	× 12-21 7-21 8-21		× 12-21 17-21 20-22	× 12-21 14-21 14-21	M 0-3 G 0-9 P 116-190	4
田代 悠晋 (花房クラブ) 村上 陽向	× 7-21 5-21 10-21	○ 21-12 21-17 22-20		× 20-22 12-21 21-18	M 1-2 G 4-5 P 139-173	3
松下 将吾⑥ (山江 J) 東 優希哉⑥	× 8-21 4-21 12-21	○ 21-12 21-14 21-14	○ 22-20 21-12 18-21		M 2-1 G 5-4 P 148-156	2

A 男子ダブルス D ブロツク	恵 良 米 須	稲 川 葉 畑	中 原 祇 園 田	高 中 沢 島	勝 敗	順位
恵良 将大⑥ (日出 J) 米須 清人⑥ (キクムラ J)		○ 22-20 21-10 21-14	× 12-21 21-14 9-21	○ 21-16 21-8 21-12	M 2-1 G 7-2 P 169-136	2
稲葉 翔斗⑥ (坂元台) 川畑 宗也⑥	× 20-22 10-21 14-21		× 8-21 7-21 13-21	○ 15-21 21-19 21-16	M 1-2 G 2-7 P 129-183	3
中原 秀駿 (北部 J) 祇園田 隼人	○ 21-12 14-21 21-9	○ 21-8 21-7 21-13		○ 21-8 21-10 21-9	M 3-0 G 8-1 P 182-97	1
高沢 颯⑤ (郡築) 中島 勇氣⑤	× 16-21 8-21 12-21	× 21-15 19-21 16-21	× 8-21 10-21 9-21		M 0-3 G 1-8 P 119-183	4

A男子ダブルス Eブロック	増本 前田	増前 本	上塚 田本	村石 内本	内市 原	市原	勝敗	順位
増本 琢己⑤ (鹿児島Union) 前田 泰⑤			○ 21-3 21-3 21-5	○ 21-6 21-4 21-6	○ 21-14 21-7 14-21	M 3-0 G 8-1 P 182-69	1	
上田 雄大⑤ (郡 築) 塚本 瑞歩⑤	× 3-21 3-21 5-21			○ 21-18 17-21 21-7	× 6-21 6-21 14-21	M 1-2 G 2-7 P 96-172	3	
村内 俊一⑥ (山江J) 石本 昊士⑥	× 6-21 4-21 6-21	× 18-21 21-17 7-21			× 14-21 6-21 5-21	M 0-3 G 1-8 P 87-185	4	
市原 泰樹 (八代ジュニア) 市原 尚樹	× 14-21 7-21 21-14	○ 21-6 21-6 21-14	○ 21-14 21-6 21-5			M 2-1 G 7-2 P 168-107	2	

A男子ダブルス Fブロック	黒末 島永	黒末 島永	浦田 馬場	坂口 益田	小西 大嶋	勝敗	順位
黒島 淳之介⑥ (宮崎バト・キッズ) 末永 幸大④			○ 21-14 21-15 21-7	○ 21-11 21-3 21-6	○ 21-17 21-15 21-6	M 3-0 G 9-0 P 189-94	1
浦田 昊 (荒尾ジュニア) 馬場 和希	× 14-21 15-21 7-21			○ 21-4 21-6 21-6	× 21-11 16-21 11-21	M 1-2 G 4-5 P 147-132	3
坂口 哉翔 (ほくぶ総合) 益田 陽翔	× 11-21 3-21 6-21	× 4-21 6-21 6-21			× 6-21 5-21 5-21	M 0-3 G 0-9 P 52-189	4
小西 裕翔⑥ (SCきくよう) 大嶋 煌己⑤	× 17-21 15-21 6-21	○ 11-21 21-16 21-11	○ 21-6 21-5 21-5			M 2-1 G 5-4 P 154-127	2

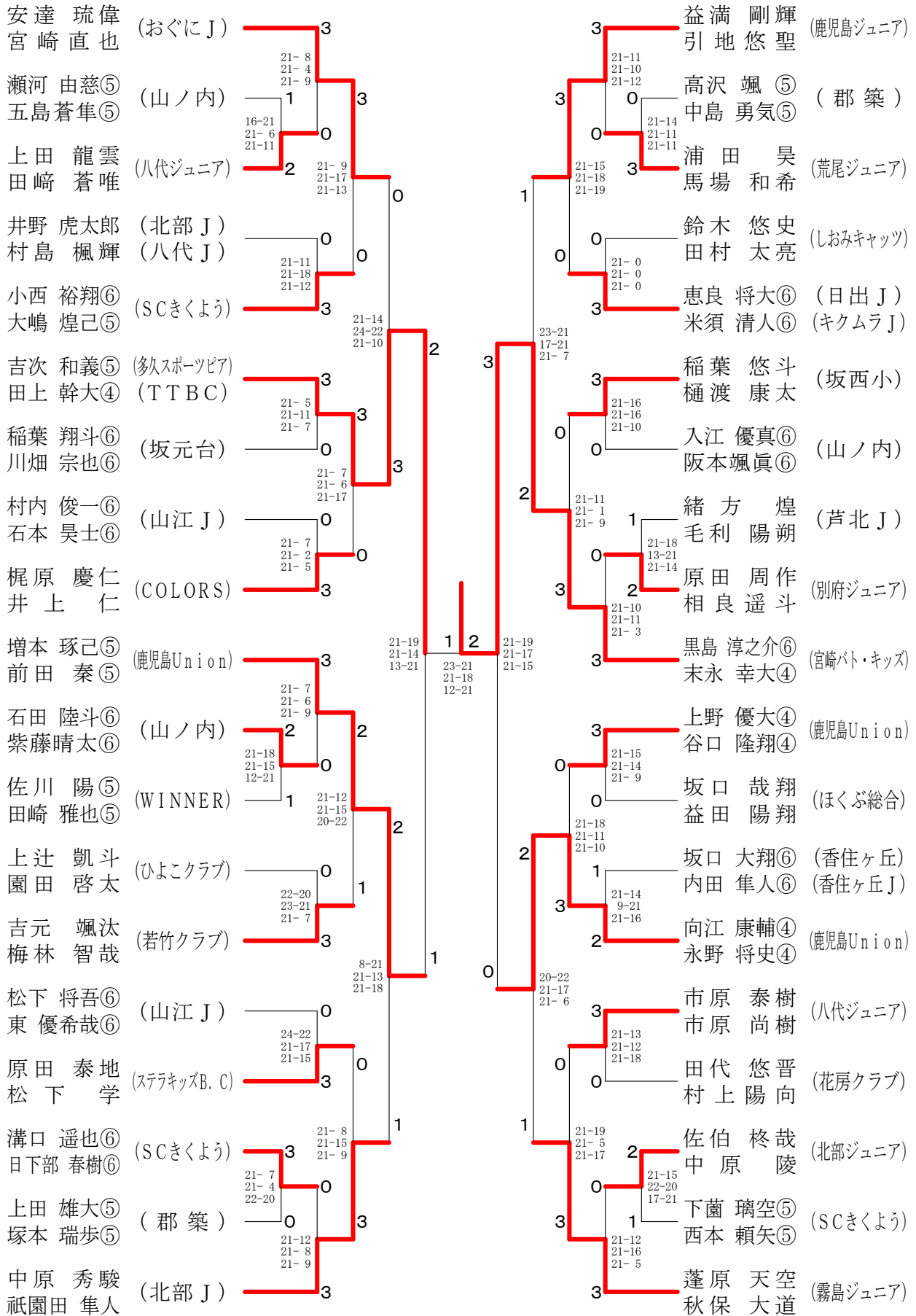
A男子ダブルス Gブロック	上園 田	上園 田	佐伯 中原	原田 相良遥斗	上野 谷口	勝敗	順位
上園 凱斗 (ひよこクラブ) 田 啓太			○ 21-12 21-10 21-12	○ 21-13 21-14 16-21	× 13-21 12-21 15-21	M 2-1 G 5-4 P 161-145	2
佐伯 柊哉 (北部ジュニア) 中原 陵	× 12-21 10-21 12-21			○ 21-18 22-20 11-21	× 17-21 15-21 7-21	M 1-2 G 2-7 P 127-185	3
原田 周作 (別府ジュニア) 相良 遥斗	× 13-21 14-21 21-16	× 18-21 20-22 21-11			× 15-21 21-23 21-23	M 0-3 G 2-7 P 164-179	4
上野 優大④ (鹿児島Union) 谷口 隆翔④	○ 21-13 21-12 21-15	○ 21-17 21-15 21-7	○ 21-15 23-21 23-21			M 3-0 G 9-0 P 193-136	1

A男子ダブルス Hブロック	鈴木 田村	鈴木 田村	石田 紫藤晴太⑥	井野 村島	梶原 井上	勝敗	順位
鈴木 悠史 (しおみキャッツ) 田村 太亮			○ 21-7 21-17 21-4	○ 21-7 25-23 21-10	× 18-21 18-21 19-21	M 2-1 G 6-3 P 185-131	2
石田 陸斗⑥ (山ノ内) 紫藤晴太⑥	× 7-21 17-21 4-21			× 18-21 10-21 15-21	× 7-21 23-21 11-21	M 0-3 G 1-8 P 112-189	4
井野 虎太郎 (北部J) 村島 楓輝 (八代J)	× 7-21 23-25 10-21	○ 21-18 21-10 21-15			× 11-21 7-21 18-21	M 1-2 G 3-6 P 139-173	3
梶原 慶仁 (COLORS) 井上 仁	○ 21-18 21-18 21-19	○ 21-7 21-23 21-11	○ 21-11 21-7 21-18			M 3-0 G 8-1 P 189-132	1

A 男子ダブルス I ブロックス	吉 次 田 上	緒 方 毛 利	坂 口 内 田	勝 敗	順 位
吉次 和義⑤ (多久スポーツピア) 田上 幹大④ (TTBC)		○ 21-10 21- 9 21- 3	○ 21-13 21-19 21-15	M 2-0 G 6-0 P 126-69	1
緒方 煌 (芦北J) 毛利 陽朔	× 10-21 9-21 3-21		× 9-21 21-14 5-21	M 0-2 G 1-5 P 57-119	3
坂口 大翔⑥ (香住ヶ丘) 内田 隼人⑥ (香住ヶ丘J)	× 13-21 19-21 15-21	○ 21- 9 14-21 21- 5		M 1-1 G 2-4 P 103-98	2

A 男子ダブルス J ブロックス	向 江 永 野	入 江 阪本颯真⑥	原 田 松 下	勝 敗	順 位
向江 康輔④ (鹿児島Union) 永野 将史④		○ 21- 6 21-11 21- 8	○ 21-12 21-13 21-11	M 2-0 G 6-0 P 126-61	1
入江 優真⑥ (山ノ内) 阪本颯真⑥	× 6-21 11-21 8-21		× 2-21 11-21 6-21	M 0-2 G 0-6 P 44-126	3
原田 泰地 (ステラキッズB. C) 松 下 学	× 12-21 13-21 11-21	○ 21- 2 21-11 21- 6		M 1-1 G 3-3 P 99-82	2

A男子ダブルス 決勝トーナメント



A 女子ダブルス A ブロツク	吉田 永	桑原 山	原川 岩	上田 中	田岡 谷	大谷 本	勝 敗	順位
吉田 夏⑥ (キクムラJ) 永山 彩央 (中洲小)			○ 21-6 21-7 21-3	○ 21-5 21-4 21-3	○ 21-5 21-6 21-4	M 3-0 G 9-0 P 189-43		1
桑原 はずき (人吉ひよこくらぶ) 岩川 絢佳	× 6-21 7-21 3-21			× 21-18 14-21 13-21	× 19-21 18-21 19-21	M 0-3 G 1-8 P 120-186		4
上田 史奈子 (八代ジュニア) 田中 夢乃	× 5-21 4-21 3-21	○ 18-21 21-14 21-13			○ 21-11 21-18 12-21	M 2-1 G 4-5 P 126-161		2
大谷 玲奈⑥ (山ノ内) 岡本 花穂⑥	× 5-21 6-21 4-21	○ 21-19 21-18 21-19		× 11-21 18-21 21-12		M 1-2 G 4-5 P 128-173		3

A 女子ダブルス B ブロツク	長佐	塩藤	宮下	城山	村田 森	田八 尋	尾形	勝 敗	順位
長塩 明奈 (花房C) 佐藤 ゆめ (おぐにJ)			○ 21-4 21-5 21-6	○ 21-7 21-4 21-2	○ 21-1 21-3 21-1	M 3-0 G 9-0 P 189-33		1	
宮城 りな⑥ (鏡クラブ) 下山 百愛⑥	× 4-21 5-21 6-21			○ 22-20 21-7 21-12	○ 21-12 21-6 21-16	M 2-1 G 6-3 P 142-136		2	
村田 有菜 (北部J) 森 心乃	× 7-21 4-21 2-21	× 20-22 7-21 12-21			○ 21-18 22-20 21-17	M 1-2 G 3-6 P 116-182		3	
八尋 エリカ (JBC久留米) 尾形 柚和 (JBC久留米)	× 1-21 3-21 1-21	× 12-21 6-21 16-21		× 18-21 20-22 17-21		M 0-3 G 0-9 P 94-190		4	

A 女子ダブルス C ブロツク	衛藤 二	藤村	吉田	田添	中長 村	野橋 口	稲富	勝 敗	順位
衛藤 愛梨⑤ (日出J) 二村 真央⑤			○ 21-8 12-21 21-3	○ 21-16 15-21 21-19	× 14-21 13-21 18-21	M 2-1 G 4-5 P 156-151		2	
吉田 実桜 (ひよこクラブ) 田添 恋来	× 8-21 21-12 3-21			× 14-21 9-21 17-21	× 3-21 21-13 2-21	M 0-3 G 2-7 P 98-172		4	
中村 夏生⑥ (山江J) 長野 心美⑥ (日出J)	× 16-21 21-15 19-21	○ 21-14 21-9 21-17			× 8-21 21-14 15-21	M 1-2 G 5-4 P 163-153		3	
橋口 朱莉⑥ (大津J) 稲富 優⑥	○ 21-14 21-13 21-18	○ 21-3 13-21 21-2		○ 21-8 14-21 21-15		M 3-0 G 7-2 P 174-115		1	

A 女子ダブルス D ブロツク	横道 榎	道心 春	手藤	嶋田	福高 原	崎西 本	田	勝 敗	順位
横道 紗 (鹿児島ジュニア) 榎元 心春			○ 21-3 21-8 21-4	○ 21-8 21-7 21-7	○ 21-14 21-12 21-10	M 3-0 G 9-0 P 189-73		1	
手嶋 夏希⑥ (山ノ内) 藤田 桃子⑥	× 3-21 8-21 4-21			× 12-21 16-21 14-21	× 21-19 5-21 8-21	M 0-3 G 1-8 P 91-187		4	
福原 安祐美 (COLORS) 高崎 未渚	× 8-21 7-21 7-21	○ 21-12 21-16 21-14			○ 21-15 13-21 21-17	M 2-1 G 5-4 P 140-158		2	
嶽本 哩愛 (北部J) 西田 陽菜	× 14-21 12-21 10-21	○ 19-21 21-5 21-8		× 15-21 21-13 17-21		M 1-2 G 3-6 P 150-152		3	

A 女子ダブルス E ブロツク	衛藤 杏咲⑥ 村井 千紘⑤ (大在 J)	衛 藤 野々口 村 井 小 篠	牛 島 福 井	黒 木 谷 口	勝 敗	順位
		○ 21-10 21- 9 21- 2	× 10-21 7-21 9-21	○ -X 21-11 21- 9	M 2-1 G 6-3 P 131-104	2
	× 10-21 9-21 2-21		× 1-21 1-21 3-21	× -X 10-21 13-21	M 0-3 G 1-8 P 49-168	4
	○ 21-10 21- 7 21- 9	○ 21- 1 21- 1 21- 3		○ 21- 6 21- 8 21- 3	M 3-0 G 9-0 P 189-48	1
	× X- 11-21 9-21	○ X- 21-10 21-13	× 6-21 8-21 3-21		M 1-2 G 2-7 P 79-128	3

A 女子ダブルス F ブロツク	野山 華暖 岩崎 笑理 (八代ジュニア)	野 山 山 岩 崎 平	下 島 平 島	諫 山 河 津	安 東 小 田	勝 敗	順位
		○ 21- 8 21-11 21- 2	○ 21- 9 21- 8 21- 4	○ 21- 4 21- 3 21- 8		M 3-0 G 9-0 P 189-57	1
	× 8-21 11-21 2-21		○ 21-15 12-21 21- 9	○ 21-10 11-21 21-17		M 2-1 G 4-5 P 128-156	2
	× 9-21 8-21 4-21	× 15-21 21-12 9-21		× 13-21 21-11 8-21		M 0-3 G 2-7 P 108-170	4
	× 4-21 3-21 8-21	× 10-21 21-11 17-21	○ 21-13 11-21 21- 8			M 1-2 G 3-6 P 116-158	3

A 女子ダブルス G ブロツク	高木 美那 塩山 あさひ (タマナ J)	高 木 村 塩 山 居	堀 口 山 田	堀 口 山 田	柚 木 古 川	勝 敗	順位
		○ 21-10 21- 2 21-13	○ 21- 6 21- 3 21-13	○ 21-12 21- 4 21-11		M 3-0 G 9-0 P 189-74	1
	× 10-21 2-21 13-21		○ 21-11 14-21 21-18	× 6-21 15-21 21-16		M 1-2 G 3-6 P 123-171	3
	× 6-21 3-21 13-21	× 11-21 21-14 18-21		× 13-21 21-16 16-21		M 0-3 G 2-7 P 122-177	4
	× 12-21 4-21 11-21	○ 21- 6 21-15 16-21	○ 21-13 16-21 21-16			M 2-1 G 4-5 P 143-155	2

A 女子ダブルス H ブロツク	上野 里緒 迫田 若奈 (鹿児島ジュニア)	上 野 金 迫 田 宮	友 崎 宮 崎	合 澤 藤 井	柳 河 原 田	勝 敗	順位
		○ 21-15 21-17 13-21	○ 21- 8 21- 3 21-14	○ 21-11 21- 6 21-14		M 3-0 G 8-1 P 181-109	1
	× 15-21 17-21 21-13		○ 21-13 21- 4 21-17	○ 21- 7 21- 7 9-21		M 2-1 G 6-3 P 167-124	2
	× 8-21 3-21 14-21	× 13-21 4-21 17-21		× 8-21 21-14 15-21		M 0-3 G 1-8 P 103-182	4
	× 11-21 6-21 14-21	× 7-21 7-21 21- 9	○ 21- 8 14-21 21-15			M 1-2 G 3-6 P 122-158	3

A 女子ダブルス I ブロツク	井 上 櫻 井	小 西 籐 原	嶋 田 村 仲	宮 原 砥 板	勝 敗	順 位
井上 悠乃 (鹿児島ジュニア) 櫻井 友花		○ 21- 7 21- 4 21- 7	○ 21-12 19-21 21- 6	× 19-21 14-21 15-21	M 2-1 G 5-4 P 172-120	2
小西 咲輝⑤ (SCきくよう) 籐原 知優⑤	× 7-21 4-21 7-21		× 9-21 8-21 24-22	× 3-21 7-21 1-21	M 0-3 G 1-8 P 70-190	4
嶋田 心尋 (八代ジュニア) 村仲 紗亜弥	× 12-21 21-19 6-21	○ 21- 9 21- 8 22-24		× 18-21 16-21 9-21	M 1-2 G 3-6 P 146-165	3
宮原 里柊 (COLORS) 砥板 菜陽	○ 21-19 21-14 21-15	○ 21- 3 21- 7 21- 1	○ 21-18 21-16 21- 9		M 3-0 G 9-0 P 189-102	1

A 女子ダブルス J ブロツク	大 石 東 野	益 田 鋤 崎	上 田 山 下	勝 敗	順 位
大石 愛陽 (山家ウイングス) 東野 有咲		○ 21- 7 20-22 21- 7	○ 21-11 21-19 21-17	M 2-0 G 5-1 P 125-83	1
益田 樹更 (北部J) 鋤崎 みなみ	× 7-21 22-20 7-21		× 14-21 14-21 9-21	M 0-2 G 1-5 P 73-125	3
上田 心愛 (肥前J) 山下 凜 (山内J)	× 11-21 19-21 17-21	○ 21-14 21-14 21- 9		M 1-1 G 3-3 P 110-100	2

A 女子ダブルス K ブロツク	城 戸 池 田	中 村 今 井	中 石 小 田	勝 敗	順 位
城戸 琴華 (ステラキッズB.C) 池田 雪乃		○ 21- 7 21- 9 21- 6	○ 21-11 21- 9 21-11	M 2-0 G 6-0 P 126-53	1
中村 咲文⑥ (宇土 Jr) 今井 萌絵⑥	× 7-21 9-21 6-21		× 15-21 21-19 13-21	M 0-2 G 1-5 P 71-124	3
中石 綺星 (ひよこクラブ) 小田 菜々美	× 11-21 9-21 11-21	○ 21-15 19-21 21-13		M 1-1 G 2-4 P 92-112	2

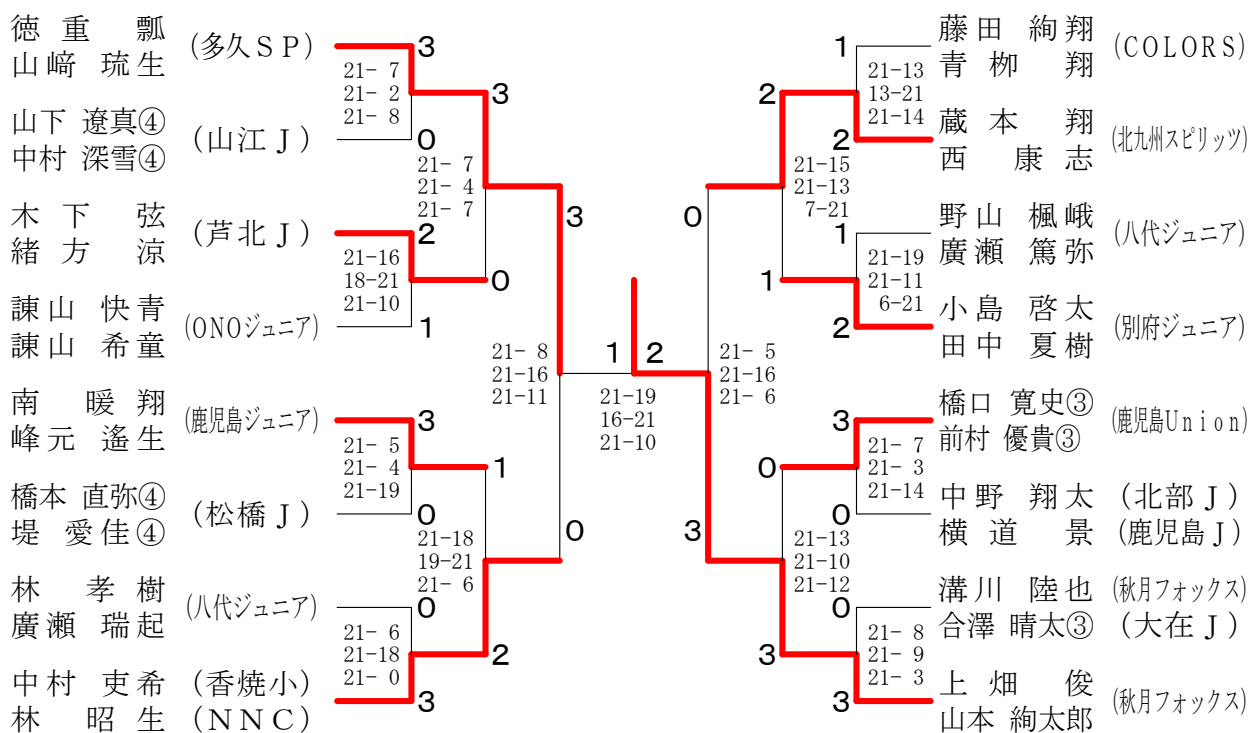
B男子ダブルス A ブロツク	徳重 山崎	溝合 澤	川澤	橋本 堤	小島 中	勝敗	順位
徳重 瓢 (多久SP) 山崎 琉生		○ 21-9 21-6 21-2	○ 21-3 21-11 21-3	○ 21-14 21-18 21-9	M 3-0 G 9-0 P 189-75	1	
溝川 陸也 (秋月フォックス) 合澤 晴太③ (大在J)	× 9-21 6-21 2-21		× 19-21 19-21 21-13	× 17-21 7-21 14-21	M 0-3 G 1-8 P 114-181	4	
橋本 直弥④ (松橋J) 堤 愛佳④	× 3-21 11-21 3-21	○ 21-19 21-19 13-21		× 19-21 5-21 22-20	M 1-2 G 3-6 P 118-184	3	
小島 啓太 (別府ジュニア) 田中 夏樹	× 14-21 18-21 9-21	○ 21-17 21-7 21-14	○ 21-19 21-5 20-22		M 2-1 G 5-4 P 166-147	2	

B男子ダブルス B ブロツク	上畑 山本	山下 中村	野山 廣瀬	南元 峰	勝敗	順位
上畑 俊 (秋月フォックス) 山本 絢太郎		○ 21-4 21-9 21-10	○ 21-12 21-2 21-12	○ 21-18 21-6 21-19	M 3-0 G 9-0 P 189-92	1
山下 遼真④ (山江J) 中村 深雪④	× 4-21 9-21 10-21		× 10-21 18-21 16-21	× 12-21 11-21 7-21	M 0-3 G 0-9 P 97-189	4
野山 楓峨 (八代ジュニア) 廣瀬 篤弥	× 12-21 2-21 12-21	○ 21-10 21-18 21-16		× 16-21 11-21 21-18	M 1-2 G 4-5 P 137-167	3
南 暖翔 (鹿児島ジュニア) 峰元 遙生	× 18-21 6-21 19-21	○ 21-12 21-11 21-7	○ 21-16 21-11 18-21		M 2-1 G 5-4 P 166-141	2

B男子ダブルス C ブロツク	中野 横道	野道 廣	林 瀬	藤田 青柳	諫山 山	勝敗	順位
中野 翔太 (北部J) 横道 景 (鹿児島J)		○ 21-16 21-14 21-8	× 4-21 9-21 13-21	× 11-21 6-21 21-8	M 1-2 G 4-5 P 127-151	3	
林 孝樹 (八代ジュニア) 廣瀬 瑞起	× 16-21 14-21 8-21		× 9-21 8-21 7-21	× 10-21 4-21 21-11	M 0-3 G 1-8 P 97-179	4	
藤田 絢翔 (COLORS) 青柳 翔	○ 21-4 21-9 21-13	○ 21-9 21-8 21-7		○ 21-12 21-13 21-13	M 3-0 G 9-0 P 189-88	1	
諫山 快青 (ONOジュニア) 諫山 希童	○ 21-11 21-6 8-21	○ 21-10 21-4 11-21	× 12-21 13-21 13-21		M 2-1 G 4-5 P 141-136	2	

B男子ダブルス D ブロツク	中村 林	蔵本 西	木下 緒方	橋前 口村	勝敗	順位
中村 吏希 (香焼小) 林 昭生 (NNC)		○ 21-12 21-14 21-10	○ 21-12 21-12 21-7	○ 16-21 22-20 21-19	M 3-0 G 8-1 P 185-127	1
蔵本 翔 (北九州スピリッツ) 西 康志	× 12-21 14-21 10-21		× 15-21 21-6 19-21	× 16-21 21-12 20-22	M 0-3 G 2-7 P 148-166	4
木下 弦 (芦北J) 緒方 涼	× 12-21 12-21 7-21	○ 21-15 6-21 21-19		× 16-21 10-21 13-21	M 1-2 G 2-7 P 118-181	3
橋口 寛史③ (鹿児島Union) 前村 優貴③	× 21-16 20-22 19-21	○ 21-16 12-21 22-20	○ 21-16 21-10 21-13		M 2-1 G 6-3 P 178-155	2

B男子ダブルス 決勝トーナメント



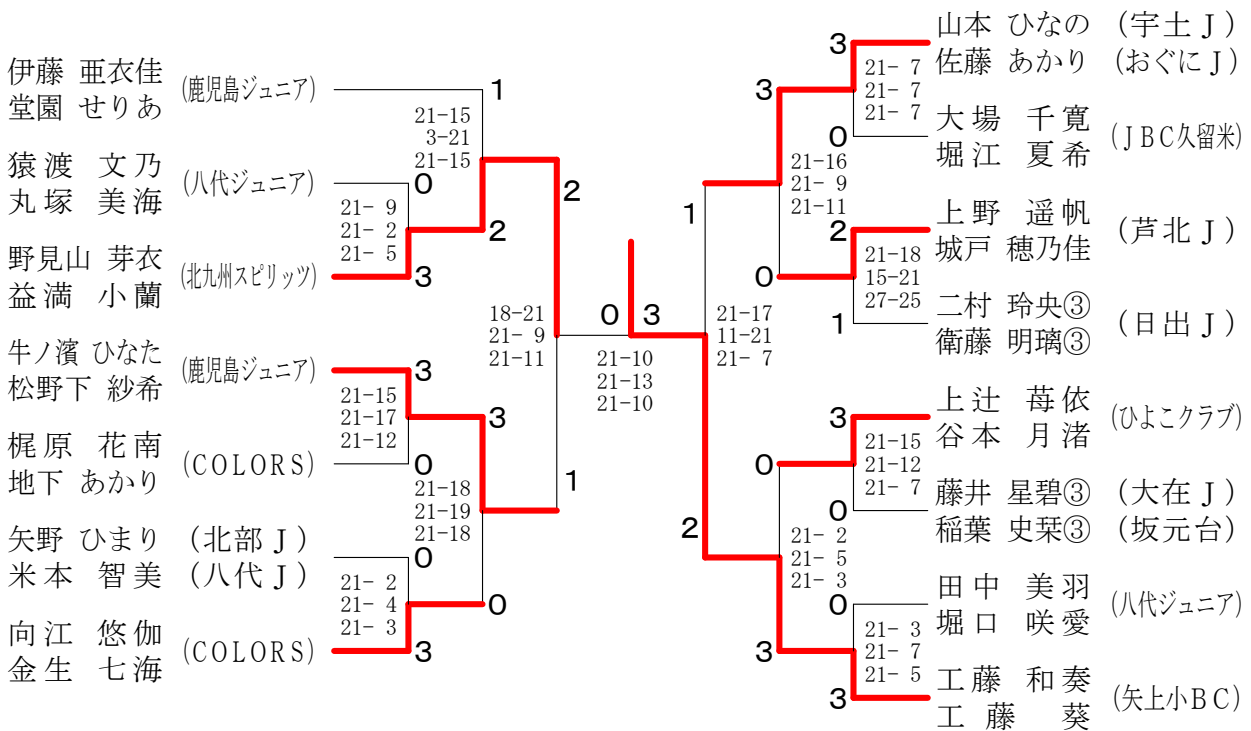
B女子ダブルス Aブロック	伊堂	藤園	梶地	原下	田堀	中口	二衛	村藤	勝敗	順位
伊藤 亜衣佳 (鹿児島ジュニア) 堂園 せりあ			○ 21-4 21-9 21-14		○ 21-6 21-13 21-4		○ 21-14 21-4 21-9		M 3-0 G 9-0 P 189-77	1
梶原 花南 (COLORS) 地下 あかり	× 4-21 9-21 14-21				○ 21-8 21-16 21-17		× 17-21 21-13 14-21		M 1-2 G 4-5 P 142-159	3
田中 美羽 (八代ジュニア) 堀口 咲愛	× 6-21 13-21 4-21		× 8-21 16-21 17-21				× 14-21 21-10 10-21		M 0-3 G 1-8 P 109-178	4
二村 玲央③ (日出J) 衛藤 明璃③	× 14-21 4-21 9-21		○ 21-17 13-21 21-14		○ 21-14 10-21 21-10				M 2-1 G 4-5 P 134-160	2

B女子ダブルス Bブロック	工藤	藤藤	猿丸	渡塚	牛ノ濱 松野下	上城	野戸	勝敗	順位	
工藤 和奏 (矢上小BC) 工藤 葵			○ 21-6 21-1 21-0		○ 21-19 21-5 21-19		○ 21-4 21-8 21-6		M 3-0 G 9-0 P 189-68	1
猿渡 文乃 (八代ジュニア) 丸塚 美海	× 6-21 1-21 0-21				× 6-21 5-21 3-21		× 5-21 9-21 13-21		M 0-3 G 0-9 P 48-189	4
牛ノ濱 ひなた (鹿児島ジュニア) 松野下 紗希	× 19-21 5-21 19-21		○ 21-6 21-5 21-3				○ 21-11 21-7 21-9		M 2-1 G 6-3 P 169-104	2
上野 遥帆 (芦北J) 城戸 穂乃佳	× 4-21 8-21 6-21		○ 21-5 21-9 21-13		× 11-21 7-21 9-21				M 1-2 G 3-6 P 108-153	3

B女子ダブルス Cブロック	山本 佐藤	矢野 米本	藤井 野本	野見山 益満	勝敗	順位
山本 ひなの (宇土 J) 佐藤 あかり (おぐに J)		○ 21- 5 21- 2 21- 2	○ 21- 2 21- 3 21- 4	○ 22-20 21- 7 14-21	M 3-0 G 8-1 P 183-66	1
矢野 ひまり (北部 J) 米本 智美 (八代 J)	× 5-21 2-21 2-21		○ 21-14 14-21 21- 5	× 4-21 2-21 1-21	M 1-2 G 2-7 P 72-166	3
藤井 星碧③ (大在 J) 稲葉 史栞③ (坂元台)	× 2-21 3-21 4-21	× 14-21 21-14 5-21		× 6-21 5-21 11-21	M 0-3 G 1-8 P 71-182	4
野見山 芽衣 (北九州スピリッツ) 益満 小蘭	× 20-22 7-21 21-14	○ 21- 4 21- 2 21- 1	○ 21- 6 21- 5 21-11		M 2-1 G 7-2 P 174-86	2

B女子ダブルス Dブロック	大場 堀江	上谷 辻本	向江 金生	勝敗	順位
大場 千寛 (JBC久留米) 堀江 夏希		× 14-21 21-11 8-21	× 7-21 6-21 5-21	M 0-2 G 1-5 P 61-116	3
上谷 苺依 (ひよこクラブ) 辻本 月渚	○ 21-14 11-21 21- 8		× 6-21 12-21 6-21	M 1-1 G 2-4 P 77-106	2
向江 悠伽 (COLORS) 金生 七海	○ 21- 7 21- 6 21- 5	○ 21- 6 21-12 21- 6		M 2-0 G 6-0 P 126-42	1

B女子ダブルス 決勝トーナメント



C 混合シングルス A ブロツク	坂田	高村	山下	山下	川畑	勝敗	順位
坂田 光佑 (ほくぶ総合)		○ 14-16 15- 5 16-14	○ 15- 3 15-10	○ 15- 9 15-13	○ 15- 3 15- 8	M 4-0 G 8-1 P 135-81	1
高村 智 (おぐに J)	× 16-14 5-15 14-16		○ 15-13 10-15 15- 9	× 14-16 12-15	× 13-15 9-15	M 1-3 G 3-7 P 123-143	4
山下 晃希② (山江 J)	× 3-15 10-15	× 13-15 15-10 9-15		× 11-15 7-15	○ 9-15 16-14 15-12	M 1-3 G 3-7 P 108-141	5
山下 蒼介 (北部 J)	× 9-15 13-15	○ 16-14 15-12	○ 15-11 15- 7		○ 6-15 15- 8 15- 9	M 3-1 G 6-3 P 119-106	2
川畑 晴幹② (坂元台)	× 3-15 8-15	○ 15-13 15- 9	× 15- 9 14-16 12-15	× 15- 6 8-15 9-15		M 1-3 G 4-6 P 114-128	3

C 混合シングルス B ブロツク	柳	宇都宮	米本	益田	柚木	勝敗	順位
柳 幸太郎 (北部 J)		○ 15- 3 15- 4	○ 15- 1 15- 0	○ 15- 4 15- 5	○ 15- 4 15- 2	M 4-0 G 8-0 P 120-23	1
宇都宮 生真 (おぐに J)	× 3-15 4-15		○ 15- 1 15- 2	○ 15-10 15-13	○ 15- 3 15- 8	M 3-1 G 6-2 P 97-67	2
米本 健人 (八代ジュニア)	× 1-15 0-15	× 1-15 2-15		× 4-15 3-15	× 15-12 8-15 11-15	M 0-4 G 1-8 P 45-132	5
益田 優 (ほくぶ総合)	× 4-15 5-15	× 10-15 13-15	○ 15- 4 15- 3		○ 15- 9 15- 7	M 2-2 G 4-4 P 92-83	3
柚木 愛唯② (大在 J)	× 4-15 2-15	× 3-15 8-15	○ 12-15 15- 8 15-11	× 9-15 7-15		M 1-3 G 2-7 P 75-124	4

C混合シングルス 決勝トーナメント

