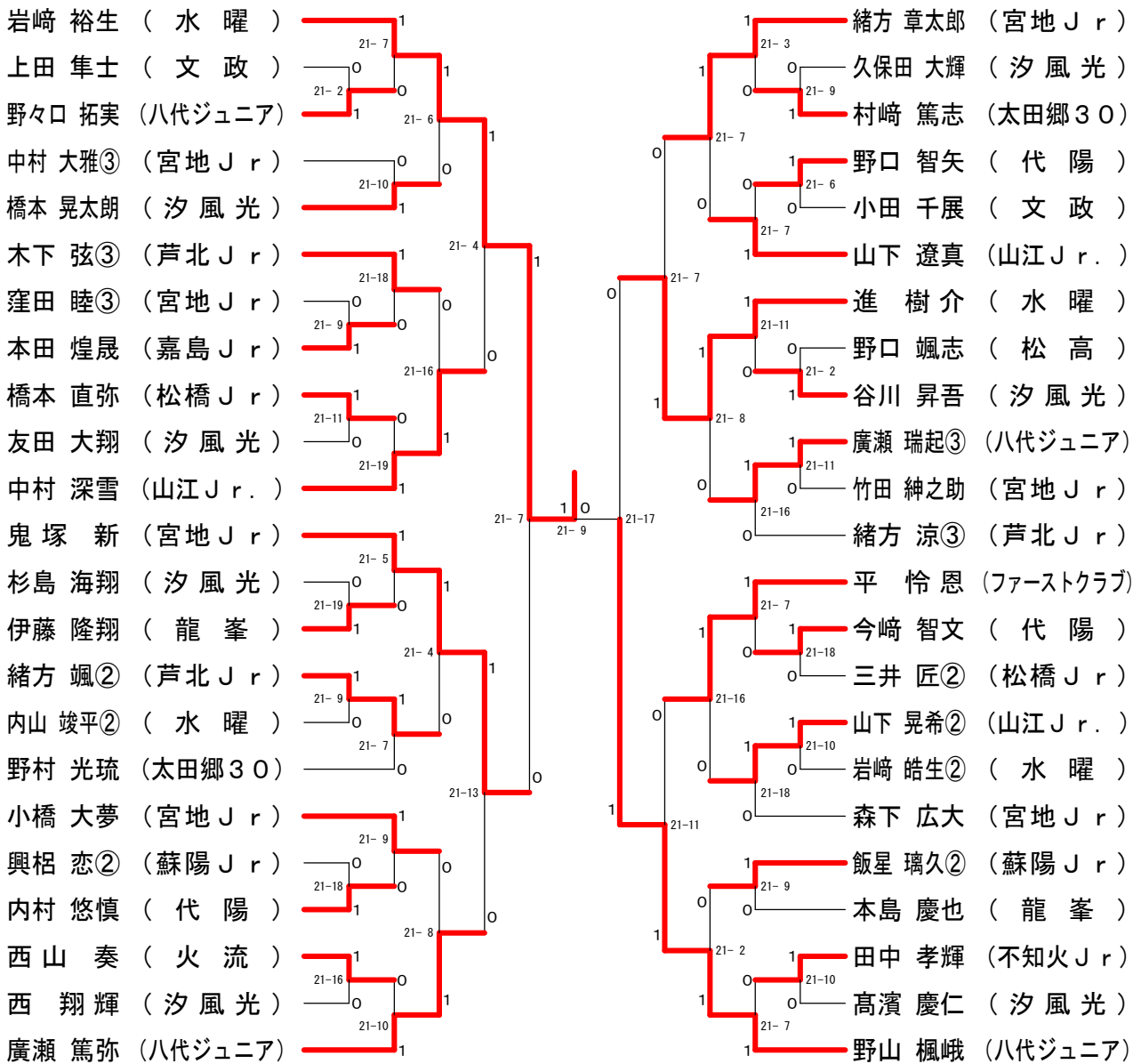


2018年度 城南地区小学生バドミントン選手権大会 ベスト32 2018.07.14 八代市総合体育館

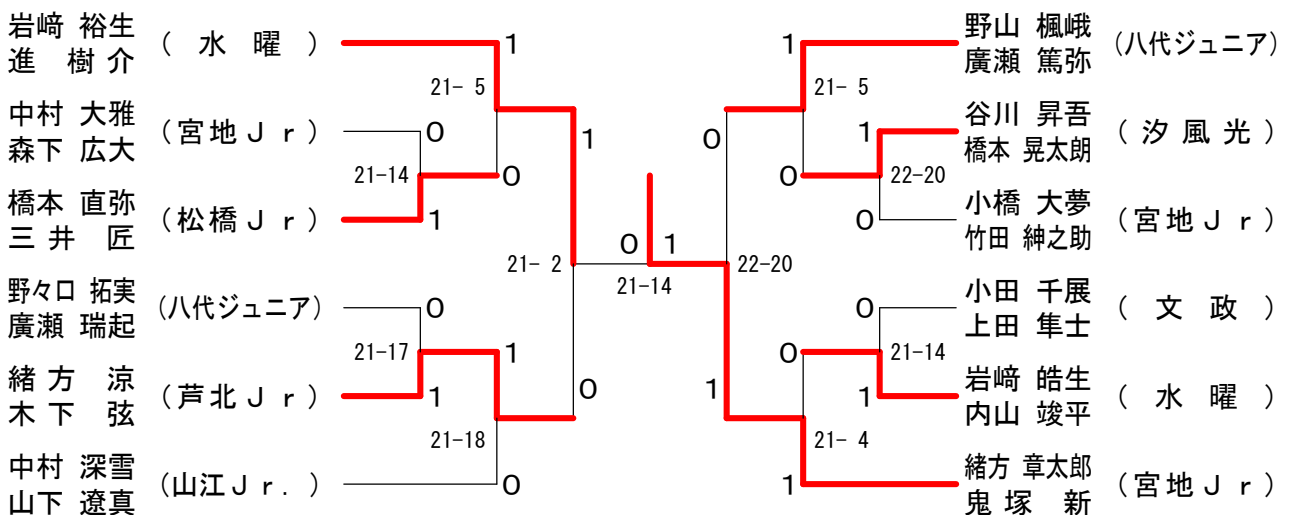
種目	4BS 4年男子単	4GS 4年女子単	5BS 5年男子単	5GS 5年女子単	6BS 6年男子単	6GS 6年女子単	4BD 4年男子複	4GD 4年女子複	5BD 5年男子複	5GD 5年女子複	6BD 6年男子複	6GD 6年女子複
参加数	46	101	30	115	44	112	12	19	8	38	20	57
1 優勝	岩崎 裕生 (水曜)	宮島 菜桜 (KTjr)	鬼塚 琉誓 (宮地Jr)	村中 紗亜弥 (八代ジュニア)	上辻 凱斗 (ひよこ)	宮島 陽愛 (KTjr)	緒方 章太郎 鬼塚 新 (宮地Jr)	上門 美月 楠山 杏樹 (KTjr)	鬼塚 琉誓 藤本 将輝 (宮地Jr)	村中 紗亜弥 堀口 咲愛 (八代ジュニア)	市原 泰樹 市原 尚樹 (八代ジュニア)	岩崎 笑理 野山 華暖 (八代ジュニア)
2 準優勝	野山 楓峨 (八代ジュニア)	前田 愛依 (植柳Jr)	藤本 将輝 (宮地Jr)	榮田 万桜 (水曜)	緒方 煌 (芦北Jr)	橋本 涼 (太田郷30)	岩崎 裕生 進 樹介 (水曜)	宮島 菜桜 岡村 青泉 (KTjr)	高沢 颯 上田 雄大 (汐風光)	宮崎 由奈 木吉 花菜 (KTjr)	上辻 凱斗 園田 啓太 (ひよこ)	下山 百愛 宮城 里奈 (鏡)
3 位	鬼塚 新 (宮地Jr)	山本 ひなの (宇土Jr)	高沢 颯 (汐風光)	松浦 伶奈 (植柳Jr)	市原 尚樹 (八代ジュニア)	野山 華暖 (八代ジュニア)	野山 楓峨 廣瀬 篤弥 (八代ジュニア)	古田 安奈 長谷川 凛 (鏡)	中島 勇気 塚本 瑞歩 (汐風光)	宮崎 美月 長元 日和 (水曜)	松下 将吾 東 優希哉 (山江Jr.)	小野 日向子 那須 広佳 (不知火Jr)
4 位	進 樹介 (水曜)	堀口 咲愛 (八代ジュニア)	園田 啓太 (ひよこ)	那須 広佳 (不知火Jr)	市原 泰樹 (八代ジュニア)	岩崎 笑理 (八代ジュニア)	緒方 涼 木下 弦 (芦北Jr)	山本 早花 上辻 苺衣 (ひよこ)	上田 龍雲 田崎 蒼唯 (八代ジュニア)	嶋田 中夢乃 田中 夢乃 (八代ジュニア)	緒方 煌 毛利 陽翔 (芦北Jr)	辻 真生 橋本 涼 (太田郷30)
5 位	中村 深雪 (山江Jr.)	水本 芽衣菜 (植柳Jr)	田崎 蒼唯 (八代ジュニア)	宮崎 由奈 (KTjr)	松下 将吾 (山江Jr.)	小野 日向子 (不知火Jr)	岩崎 皓生 内山 峻平 (水曜)	福島 一花 深川 ひばり (水曜)	岩瀬 湊 西 陽那太 (汐風光)	本田 莉湖 永井 杏奈 (水曜)	村崎 翔吾 谷脇 颯士 (松橋Jr)	溝口 さくら 古田 真琳 (鏡)
6 位	平 怜恩 (フェースクラブ)	楠山 杏樹 (KTjr)	上田 龍雲 (八代ジュニア)	梅野 心 (植柳Jr)	今村 友活 (KTjr)	吉崎 沙 (水曜)	橋本 直弥 三井 匠 (松橋Jr)	森下 祐海 和久田 莉乃 (宮地Jr)	西 将太 中松 翔 (松高)	土井 恋海 内川 暖栞 (松橋Jr)	谷山 祐樹 村上 慧乃介 (嘉島Jr)	白石 理莉 吉澤 那々子 (水曜)
7 位	廣瀬 篤弥 (八代ジュニア)	上野 遥帆 (芦北Jr)	窪田 樹 (宮地Jr)	長元 日和 (麦島BD)	岩田 昊大 (鏡)	宮城 里奈 (鏡)	谷川 昇吾 橋本 晃太郎 (汐風光)	前田 愛依 水本 芽衣菜 (植柳Jr)	久保 星斗 西郡 壮 (植柳)	松浦 伶奈 梅野 心 (松橋Jr)	岩田 昊大 石井 晶 (麦島BD)	黒木 舞桜 谷口 みづき (ひよこ)
8 位	緒方 章太郎 (宮地Jr)	上門 美月 (KTjr)	中島 勇気 (汐風光)	木吉 花菜 (KTjr)	東 優希哉 (山江Jr.)	中川 萌衣 (植柳Jr)	中村 深雪 山下 遼真 (山江Jr.)	城戸 穂乃佳 上野 遥帆 (芦北Jr)	木村 颯飛 窪田 樹 (宮地Jr)	榮田 万桜 藤本 未来 (水曜)	村内 俊一 石本 昊士 (山江Jr.)	宮島 陽愛 樋口 真緒 (KTjr)
9 位	橋本 晃太郎 (汐風光)	和久田 莉乃 (宮地Jr)	塚本 瑞歩 (汐風光)	吉田 実桜 (ひよこ)	村崎 翔吾 (松橋Jr)	堀口 千愛 (八代ジュニア)	古閑 美羽 松村 さくら (八童Jr)	大村 谷星 山田 朝子 (龍峯)	大村 谷星 山田 朝子 (龍峯)	小林 大雅 浜田 光貴 (麦島BD)	直江 愛弥 瀧口 珠李 (麦島BD)	西村 陽菜 向尾 陽菜 (金剛)
10 位	飯星 瑞久② (蘇陽Jr)	川端 清乃 (フェースクラブ)	上田 雄大 (汐風光)	坂本 真桜 (八代ジュニア)	小田 展輝 (文政)	坂口 奈々 (汐風光)	早田 璃音 早田 茉穂 (太田郷30)	田上 莉菜子 伊織 芹夏 (代陽)	田上 莉菜子 伊織 芹夏 (代陽)	渡辺 琉生 由富 暖采 (松橋Jr)	西村 陽菜 向尾 陽菜 (金剛)	吉崎 沙 山崎 夏姫 (水曜)
11 位	緒方 颯② (芦北Jr)	堤 愛佳 (松橋Jr)	緒方 輝成 (火流)	山崎 美月 (水曜)	木下 老 (芦北Jr)	辻 真生 (太田郷30)	田中 美羽 米本 智美 (八代ジュニア)	横溝 彩姫 河内 瑞希 (鏡西部)	横溝 彩姫 河内 瑞希 (鏡西部)	益田 航樹 松本 大樹 (嘉島Jr)	吉崎 沙 山崎 夏姫 (水曜)	坂口 奈々 釜賀 さくら (汐風光)
12 位	廣瀬 瑞起③ (八代ジュニア)	福島 一花 (水曜)	久保 星斗 (植柳)	横溝 彩姫 (鏡西部)	石井 晶 (麦島BD)	古嶋 樹 (代陽)	野々口 拓実 廣瀬 瑞起 (八代ジュニア)	丸塚 美海 高植 あやか (八代ジュニア)	北山 優希 倉富 杏奈 (不知火Jr)	西山 昊 緒方 輝成 (火流)	中石 綺星 小田 菜々美 (ひよこ)	坂口 奈々 釜賀 さくら (汐風光)
13 位	木下 弦③ (芦北Jr)	山本 早花 (ひよこ)	小橋 優心 (麦島BD)	嶋田 心尋 (八代ジュニア)	毛利 陽翔 (芦北Jr)	中村 夏生 (山江Jr.)	小田 千展 上田 隼士 (文政)	奥村 はんな 中村 美杜 (太田郷30)	長船 李子 永田 海音 (鏡)	木下 老 前田 浩太 (芦北Jr)	坂口 奈々 釜賀 さくら (汐風光)	坂本 侑里奈 養原 真子 (太田郷30)
14 位	山下 晃希② (山江Jr.)	森下 祐杏 (宮地Jr)	養田 晴也 (松高)	田中 夢乃 (八代ジュニア)	松本 大樹 (嘉島Jr)	中石 綺星 (ひよこ)	中村 大雅 森下 広大 (宮地Jr)	樋山 紗菜 樋山 結菜 (八童Jr)	奥村 向日葵 藤本 那央 (蘇陽Jr)	小田 展輝 杉山 流星 (文政)	坂本 侑里奈 養原 真子 (太田郷30)	中川 萌衣 村上 優奈 (植柳Jr)
15 位	小橋 大夢 (宮地Jr)	長谷川 凛 (鏡)	西 陽那太 (汐風光)	上田 史奈子 (八代ジュニア)	松本 大貴 (嘉島Jr)	村上 優奈 (植柳Jr)	小橋 大夢 竹田 紳之助 (宮地Jr)	工藤 吏桜 山辺 琴音 (蘇陽Jr)	上田 史奈子 坂本 真桜 (八代ジュニア)	山田 峰嵩 石本 万里 (千丁)	中川 萌衣 村上 優奈 (植柳Jr)	中村 夏生 白川 柚菜 (山江Jr.)
16 位	山下 遼真 (山江Jr.)	古田 安奈 (鏡)	木村 颯飛 (宮地Jr)	藤本 未来 (水曜)	谷山 祐樹 (嘉島Jr)	下山 百愛 (鏡)	馬越 実 白石 紗々 (水曜)	遠山 綾菜 濱村 菜 (宮地)	遠山 綾菜 濱村 菜 (宮地)	奥田 大翔 白川 樹嗣 (麦島BD)	中村 夏生 白川 柚菜 (山江Jr.)	梶原 梨聖 宮瀬 綾音 (金剛)
17 位	野々口 拓実 (八代ジュニア)	河内 咲 (鏡西部)	遠山 綾菜 (宮地)	杉山 流星 (文政)	溝口 さくら (鏡)	林 香凜 林 茉凜 (高田)			林 香凜 林 茉凜 (高田)		梶原 梨聖 宮瀬 綾音 (金剛)	安達 友那 三井 あかり (松橋Jr)
18 位	田中 孝輝 (不知火Jr)	樋山 紗菜 (八童Jr)	新野 由衣圭 (文政)	山田 峰嵩 (千丁)	白川 柚菜 (山江Jr.)	船本 乙伽 本田 まど香 (鏡)			船本 乙伽 本田 まど香 (鏡)		福山 みお 高瀬 乃愛 (高田)	宮崎 結愛 早川 璃桜 (鏡)
19 位	伊藤 隆翔 (龍峯)	堀部 朱音 (フェースクラブ)	興梠 湘菜 (松高)	久保田 佳奈美 (八代ジュニア)	村上 慧乃介 (嘉島Jr)	平山 来帆 (山江Jr.)			中村 琴音 賀久 愛那 (龍峯)		宮崎 結愛 早川 璃桜 (鏡)	中村 愛彩音 澤村 璃々亜 (龍峯)
20 位	谷川 昇吾 (汐風光)	内川 暖栞 (植柳Jr)	岩瀬 湊 (汐風光)	本田 莉湖 (水曜)	前田 浩太 (芦北Jr)	谷口 みづき (ひよこ)			濱本 花音 稲村 すみれ (文政)		田辺 日向 山口 吏愛奈 (汐風光)	中村 愛彩音 澤村 璃々亜 (龍峯)
21 位	橋本 直弥 (松橋Jr)	田中 優花 (宮地)	山長 拓斗 (フェースクラブ)	河内 瑞希 (鏡西部)	浜田 光貴 (麦島BD)	黒木 舞桜 (ひよこ)			久保田 佳奈美 末永 はる (八代ジュニア)		村上 梨花 濱村 優月 (宮地Jr)	村上 梨花 濱村 優月 (宮地Jr)
22 位	今崎 智文 (代陽)	城戸 穂乃佳 (芦北Jr)	戸田 樹嗣 (麦島BD)	田上 莉菜子 (代陽)	西田 陸人 (宮地Jr)	杉野 萌 (金剛)			田中 美昊 岡村 有莉 (八千把)		柳田 奈波 黒田 真唯 (文政)	柳田 奈波 黒田 真唯 (文政)
23 位	村崎 篤志 (太田郷30)	米本 智美 (八代ジュニア)	由富 暖采 (松橋Jr)	土井 恋海 (植柳Jr)	馬淵 行房 (八童Jr)	西村 陽菜 (金剛)			梶村 美羽 平岡 千紗 (八千把)		樋口 由佳 永吉 愛実 (八代)	樋口 由佳 永吉 愛実 (八代)
24 位	中村 大雅③ (宮地Jr)	田中 美羽 (八代ジュニア)	西郡 壮 (植柳)	長船 李子 (鏡)	村島 楓輝 (八代ジュニア)	田原 璃海 (宇土Jr)	山一 はるか③ 橋本 愛理② (松橋Jr)		前田 咲梨 中村 彩香 (太田郷30)	吉永 麻白 橋本 佑李 (金剛)	橋爪 鈴 中津 愛莉 (八代)	橋爪 鈴 中津 愛莉 (八代)
25 位	本島 慶也 (太田郷30)	中村 美杜 (太田郷30)	浦田 宗芽 (代陽)	鎌木 海羽 (芦北Jr)	谷脇 颯士 (松橋Jr)	中村 咲文 (宇土Jr)			河口 菜奈 白垣 花菜 (高田)	和田 優輝 西村 龍嗣 (植柳)	橋口 由佳 永吉 愛実 (八代)	橋口 由佳 永吉 愛実 (八代)
26 位	野村 光琉 (太田郷30)	田中 いちか③ (植柳Jr)	油谷 龍哉 (宮地Jr)	飯星 陽菜歩 (蘇陽Jr)	中山 睦希 (火流)	村上 梨花 (宮地Jr)			小瀧 花音 満山 優愛 (宮地)	竹尾 光生 広松 将伍 (宮地)	岡村 凛 久保 双葉 (太田郷30)	岡村 凛 久保 双葉 (太田郷30)
27 位	緒方 涼③ (芦北Jr)	山岡 絆亜来 (宮地)	中松 翔 (松高)	水雲 心優 (麦島BD)	広松 将伍 (文政)	森 南々星 (植柳)			北野 陽菜乃 池上 七花 (松高)	竹本 雅咲 中馬 優衣人 (千丁)	松村 優亜 小田 愛夏 (文政)	松村 優亜 小田 愛夏 (文政)
28 位	本田 煌晟 (嘉島Jr)	工藤 吏桜 (蘇陽Jr)	西 将太 (松高)	大村 谷星 (龍峯)	益田 航樹 (嘉島Jr)	古田 真琳 (鏡)			高橋 宥嬉 山下 小鈴 (高田)		森 南々星 黒木 桜衣夢 (植柳)	森 南々星 黒木 桜衣夢 (植柳)
29 位	森下 広大 (宮地Jr)	馬越 実③ (水曜)	岩田 至恩 (高田)	田辺 日向 (汐風光)	橋口 漣 (太田郷30)	岡村 凛 (太田郷30)	志戸 凜 田中 結衣 (宮地)		谷坂 陽菜 本田 愛実 (汐風光)		野々口 真悠 堀口 千愛 (八代ジュニア)	野々口 真悠 堀口 千愛 (八代ジュニア)
30 位	内村 悠慎 (代陽)	谷本 月渚③ (太田郷30)	宮田 優月 (八代)	樋口 真緒 (KTjr)	渡辺 琉生 (松橋Jr)	吉澤 那々子 (水曜)			飯星 陽菜歩 後藤 希羽 (蘇陽Jr)		山本 萌萌花 遠山 望晴 (八童Jr)	山本 萌萌花 遠山 望晴 (八童Jr)
31 位	野口 智矢 (代陽)	山口 咲奈 (汐風光)	片山 大虎 (麦島BD)	白垣 花菜 (高田)	中馬 優衣人 (千丁)	白石 理莉 (水曜)	小湊 彩実 坂田 怜寧 (太田郷30)		伊東 美香 横林 寧々 (太田郷30)		中村 咲文 山本 ひなの (宇土Jr)	中村 咲文 山本 ひなの (宇土Jr)

# 2018年度 城南地区小学生バドミントン選手権大会

## 4年男子シングルス

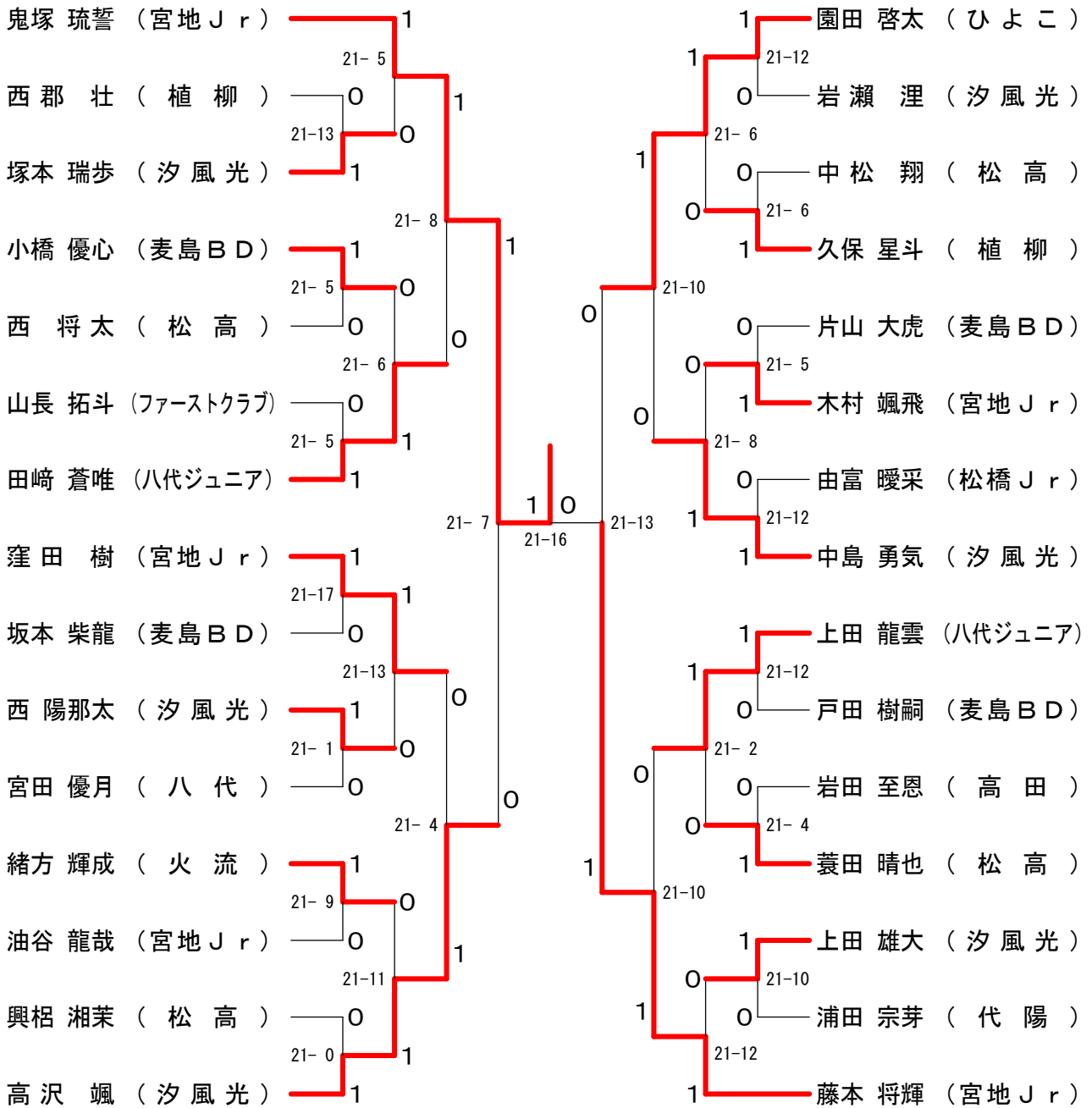


## 4年男子ダブルス

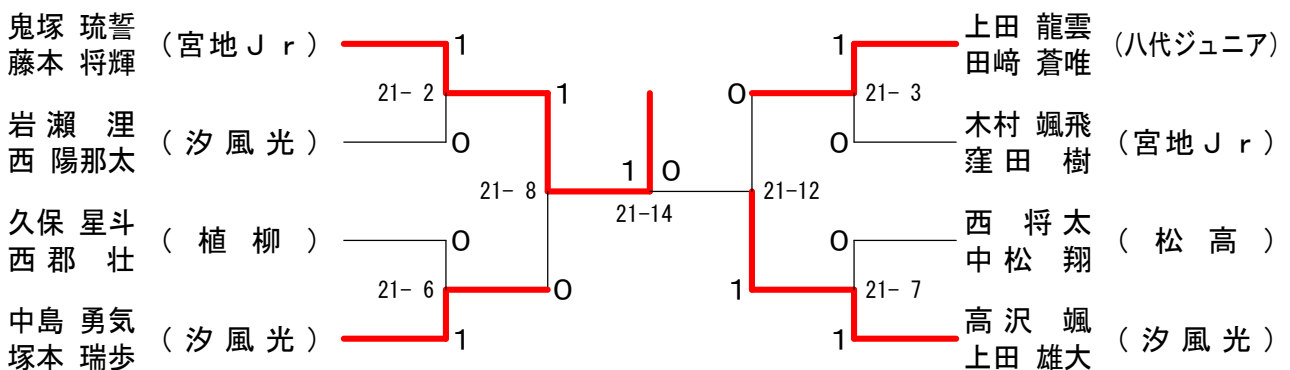


# 2018年度 城南地区小学生バドミントン選手権大会

## 5年男子シングルス

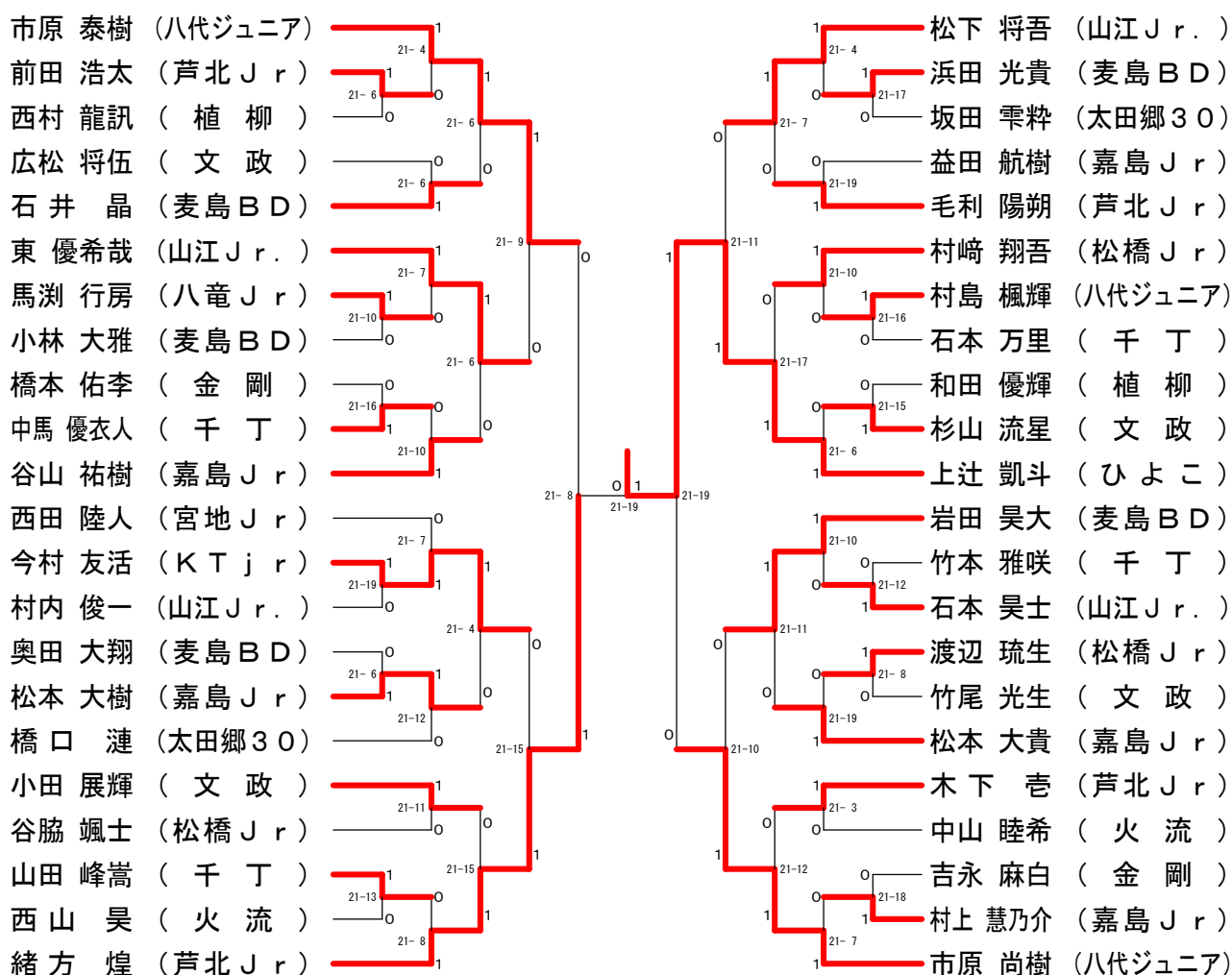


## 5年男子ダブルス

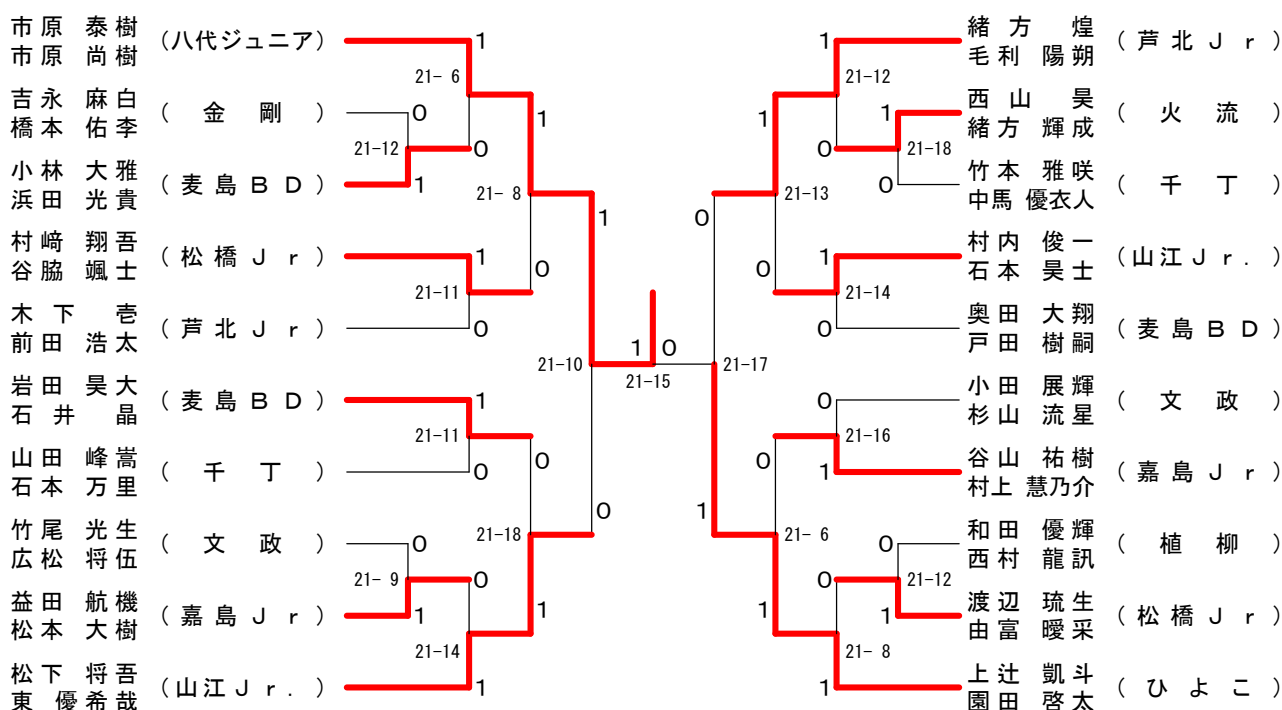


# 2018年度 城南地区小学生バドミントン選手権大会

## 6年男子シングルス

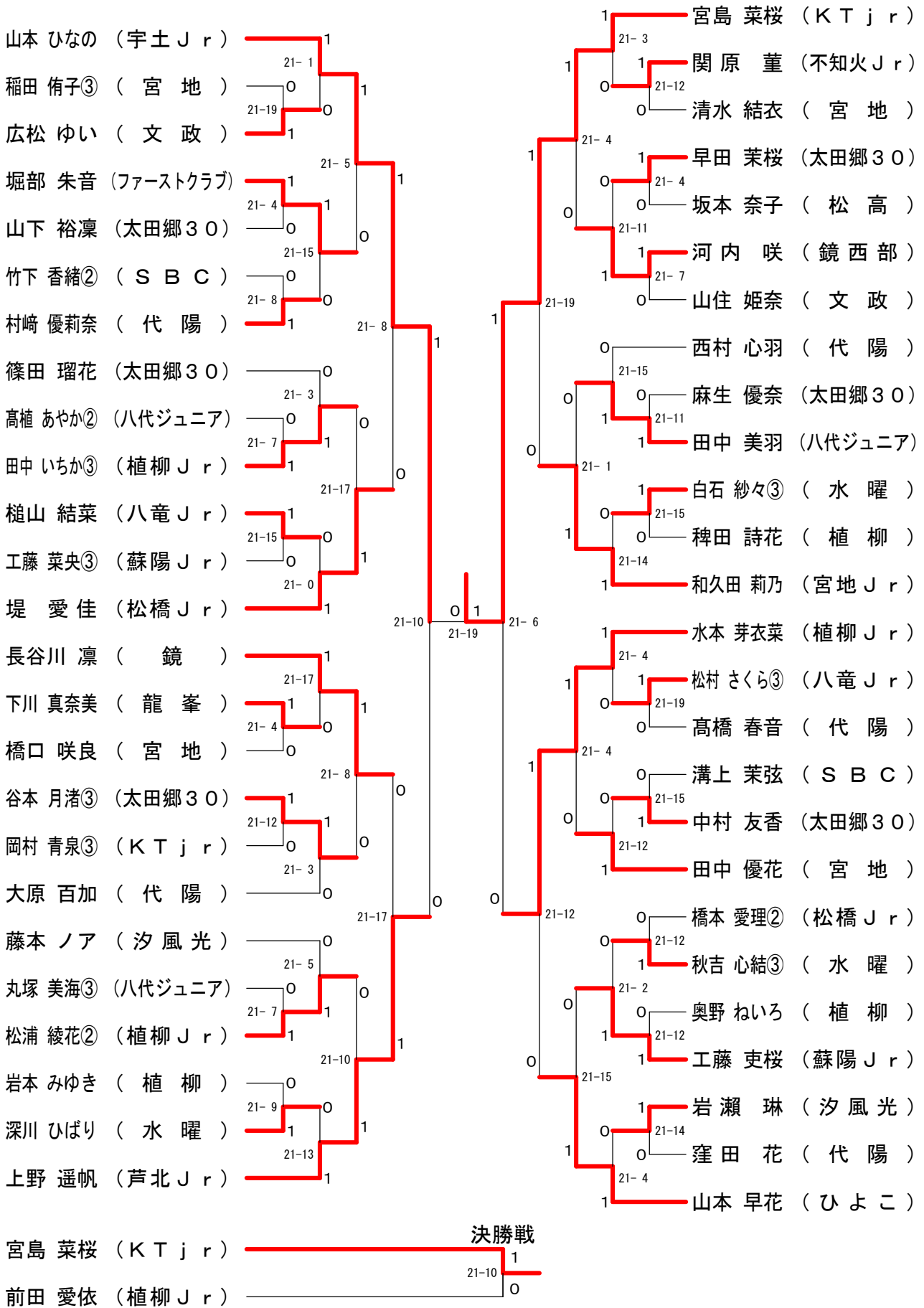


## 6年男子ダブルス



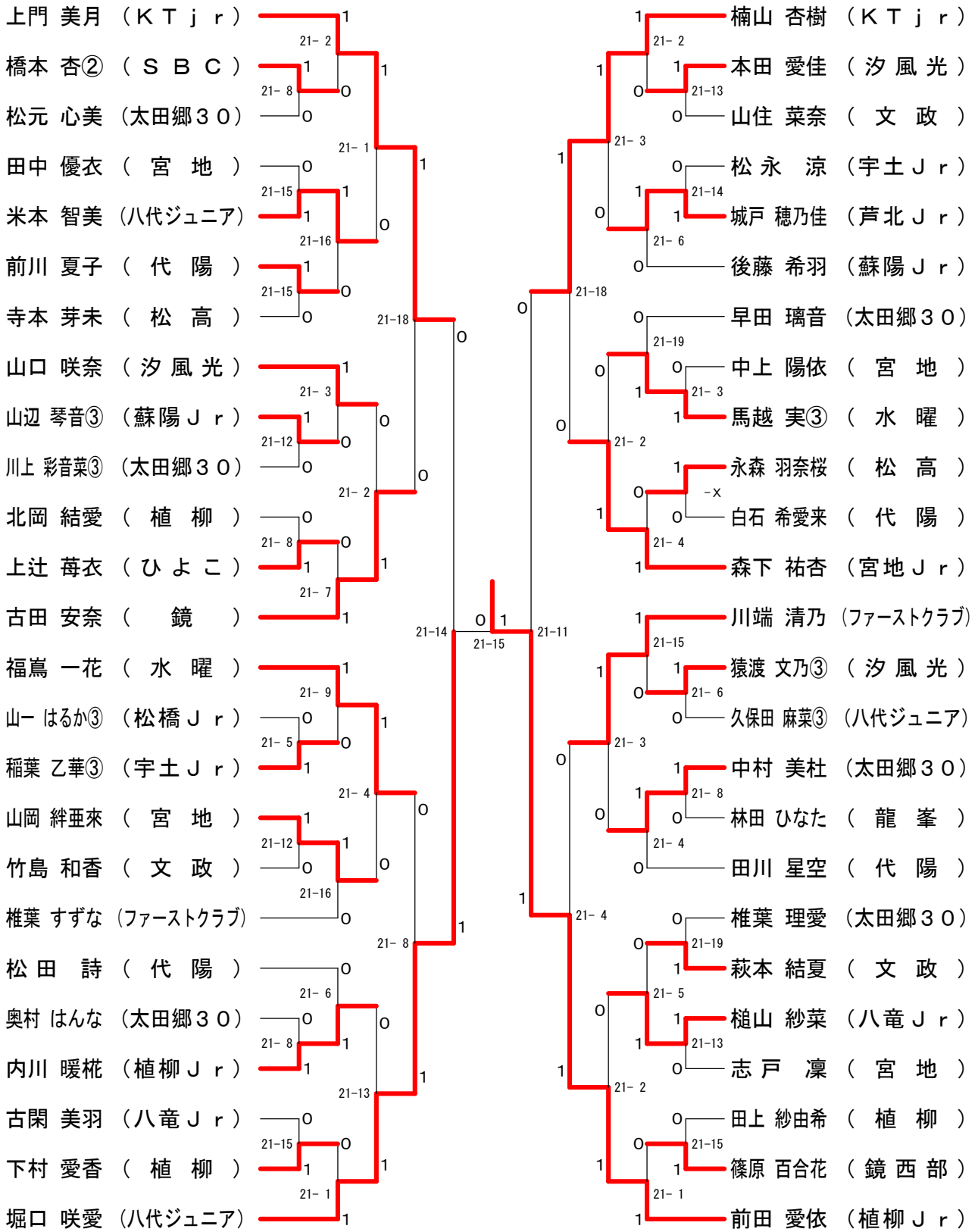
# 2018年度 城南地区小学生バドミントン選手権大会

## 4年女子シングルス - 1



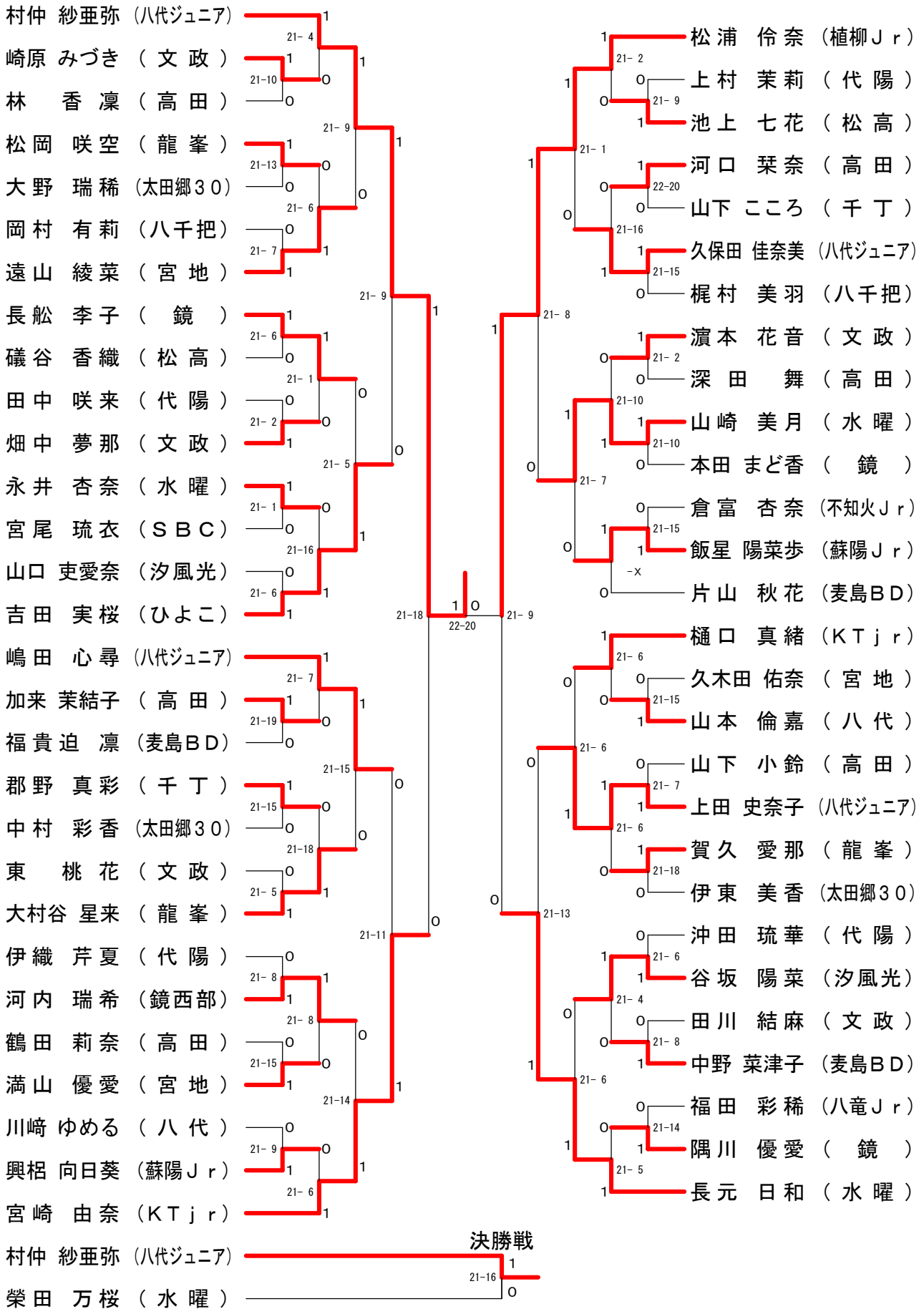
# 2018年度 城南地区小学生バドミントン選手権大会

## 4年女子シングルス - 2



# 2018年度 城南地区小学生バドミントン選手権大会

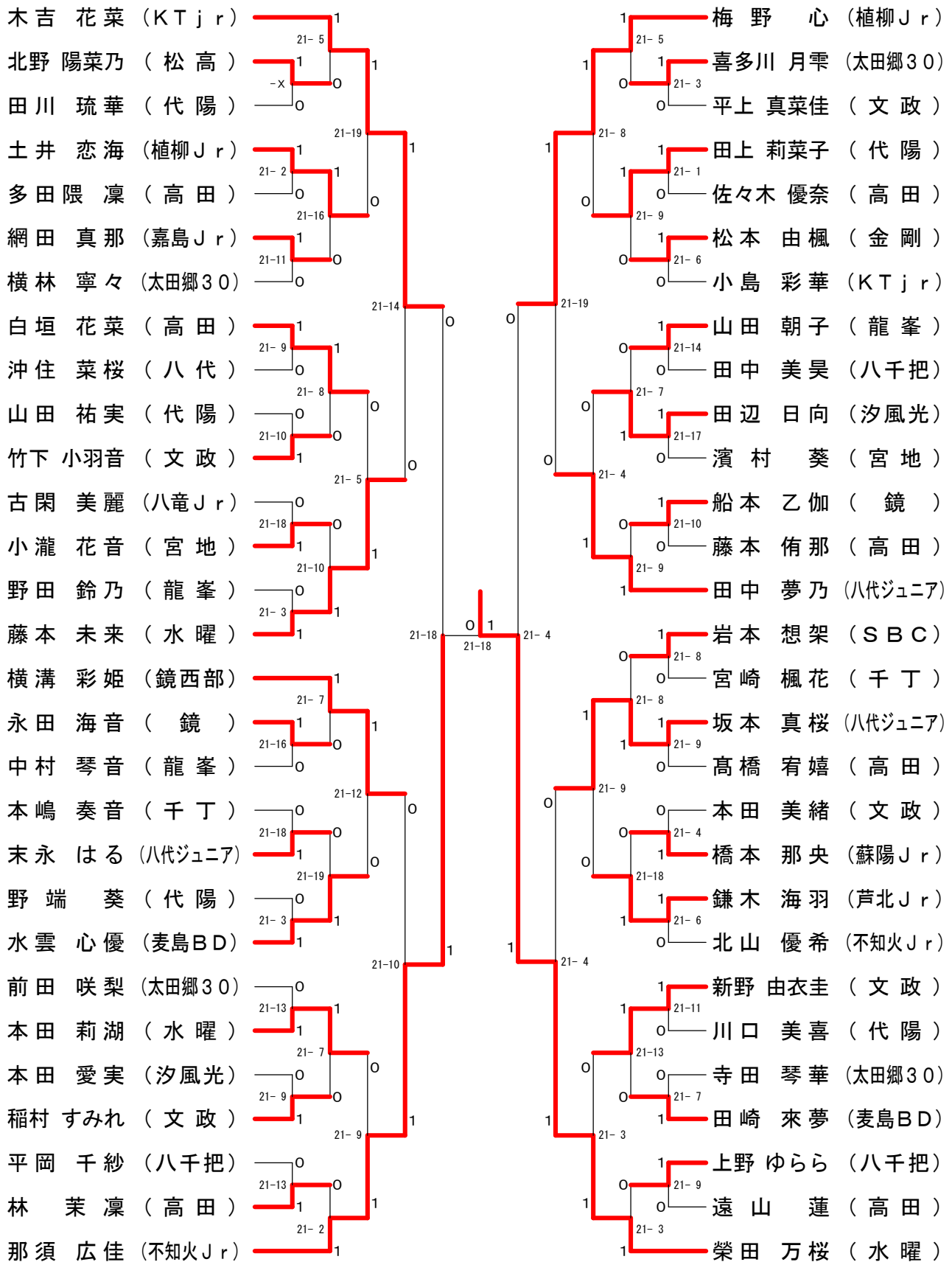
## 5年女子シングルス - 1





# 2018年度 城南地区小学生バドミントン選手権大会

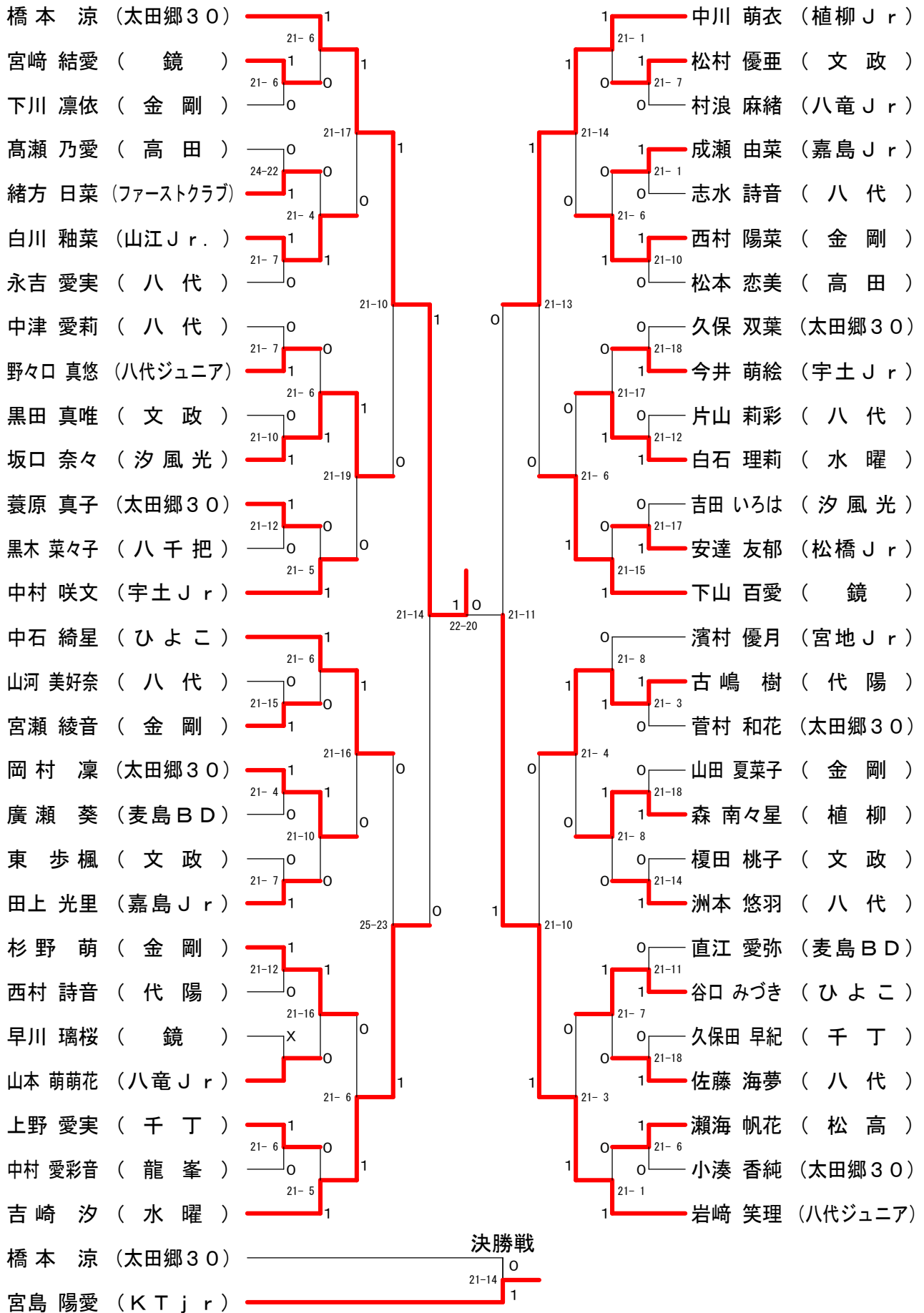
## 5年女子シングルス - 2





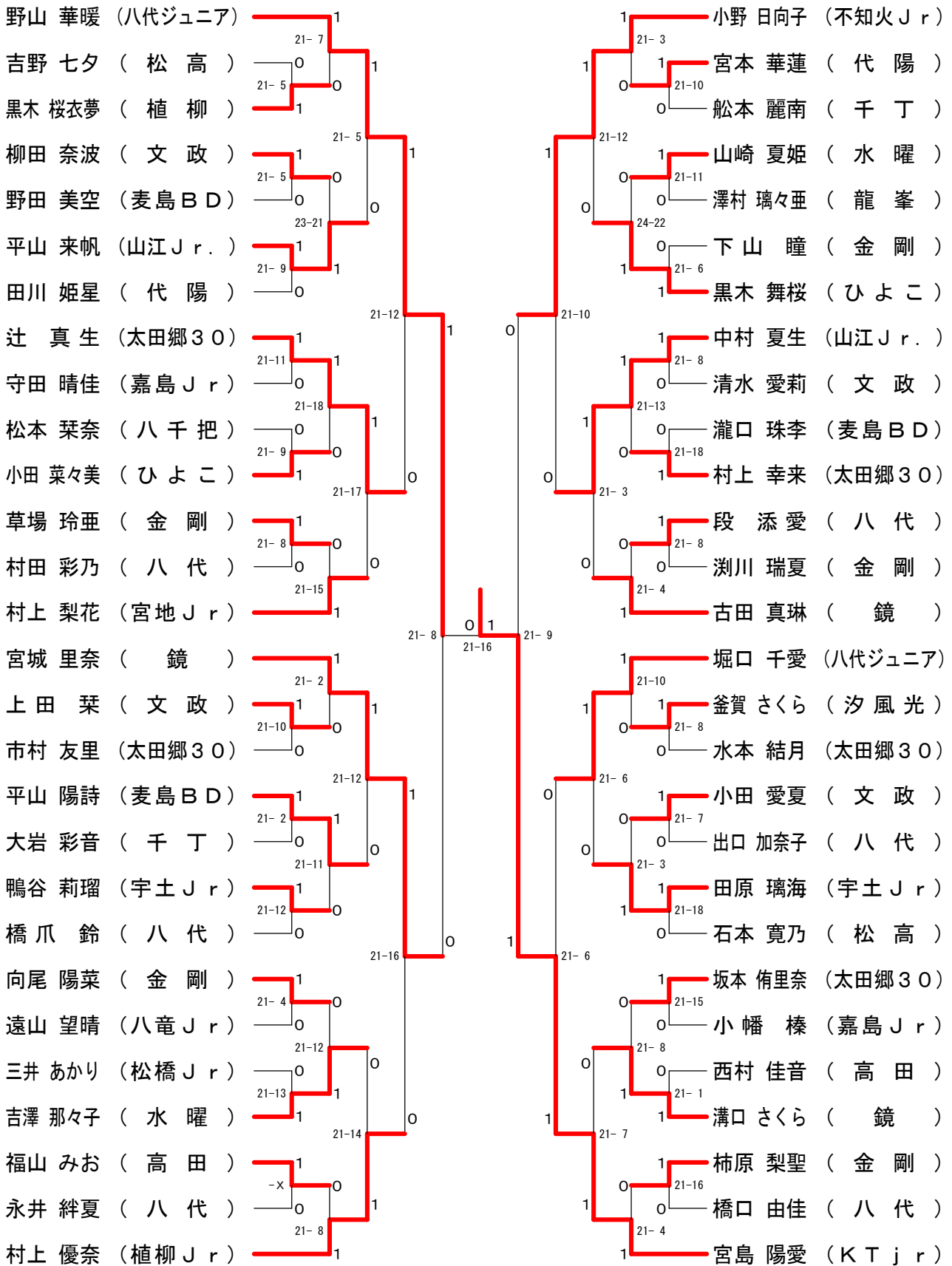
# 2018年度 城南地区小学生バドミントン選手権大会

## 6年女子シングルスー 1



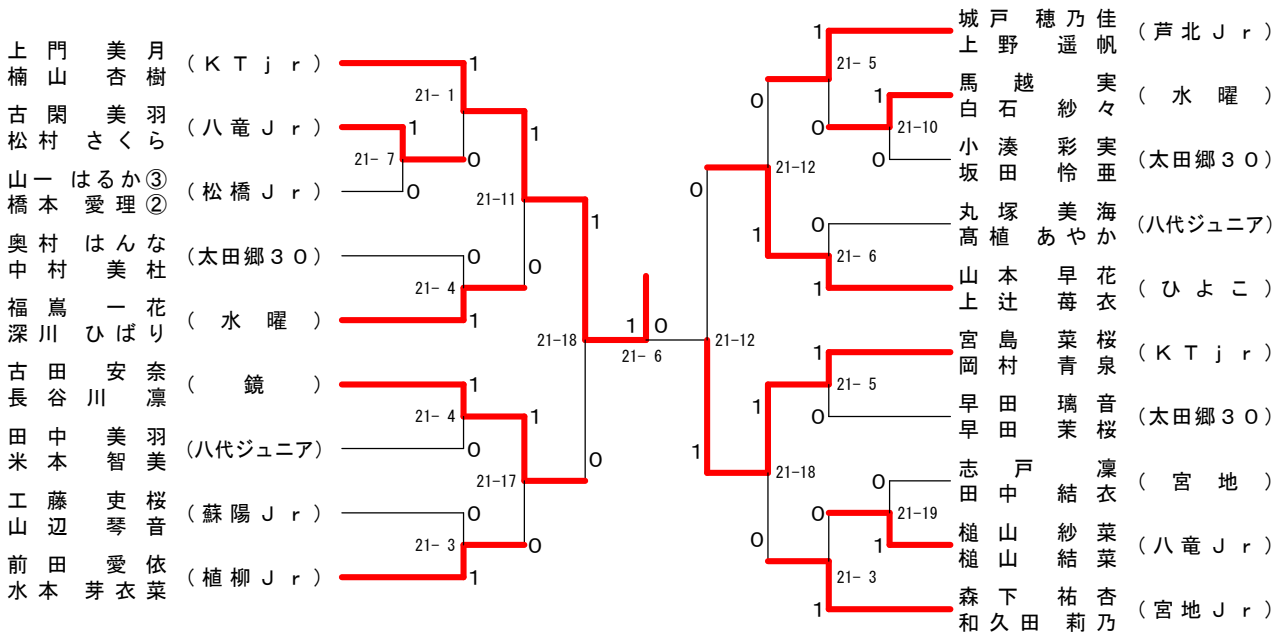
# 2018年度 城南地区小学生バドミントン選手権大会

## 6年女子シングルスー2

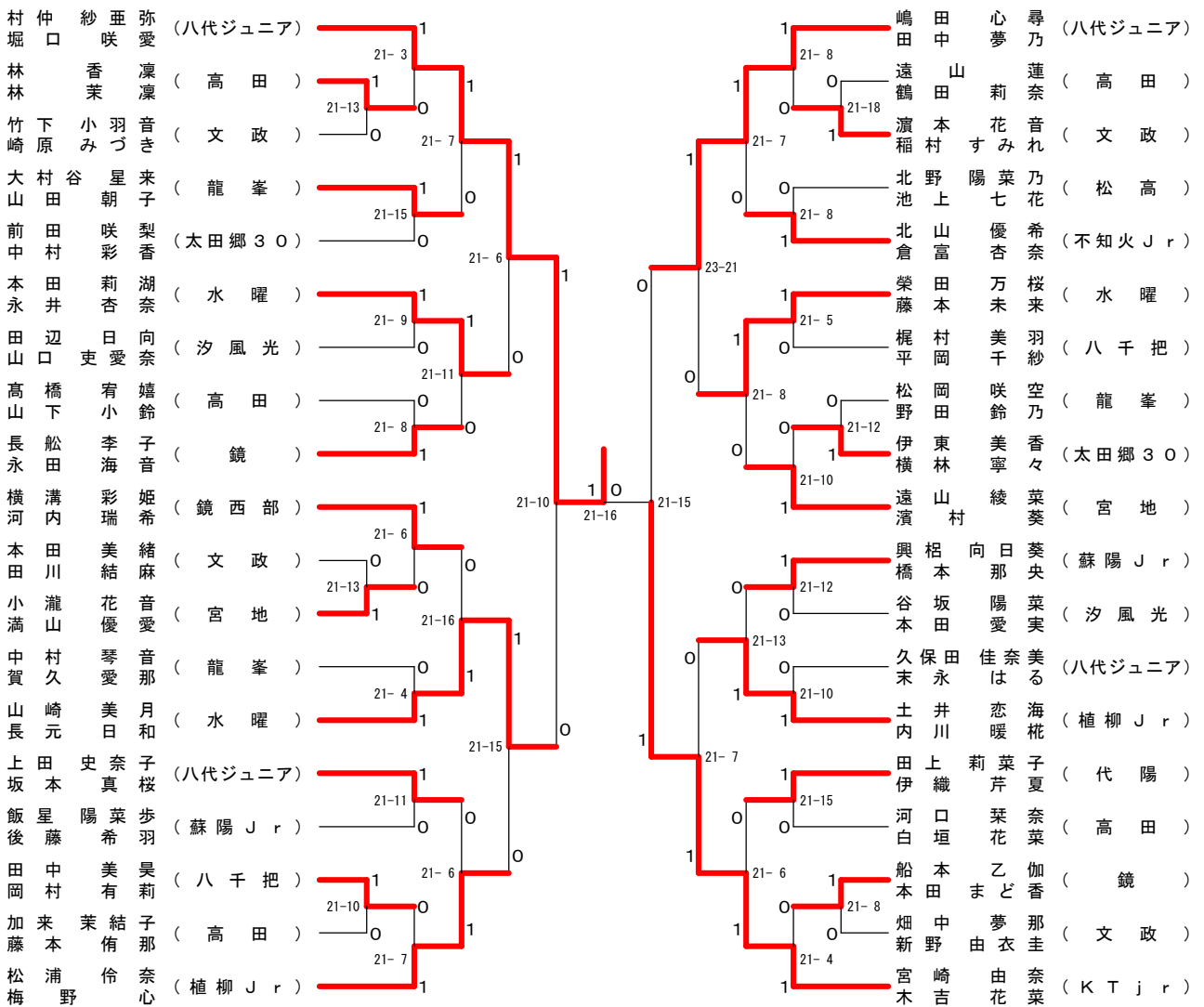


# 2018年度 城南地区小学生バドミントン選手権大会

## 4年女子ダブルス



## 5年女子ダブルス



# 2018年度 城南地区小学生バドミントン選手権大会

## 6年女子ダブルス

