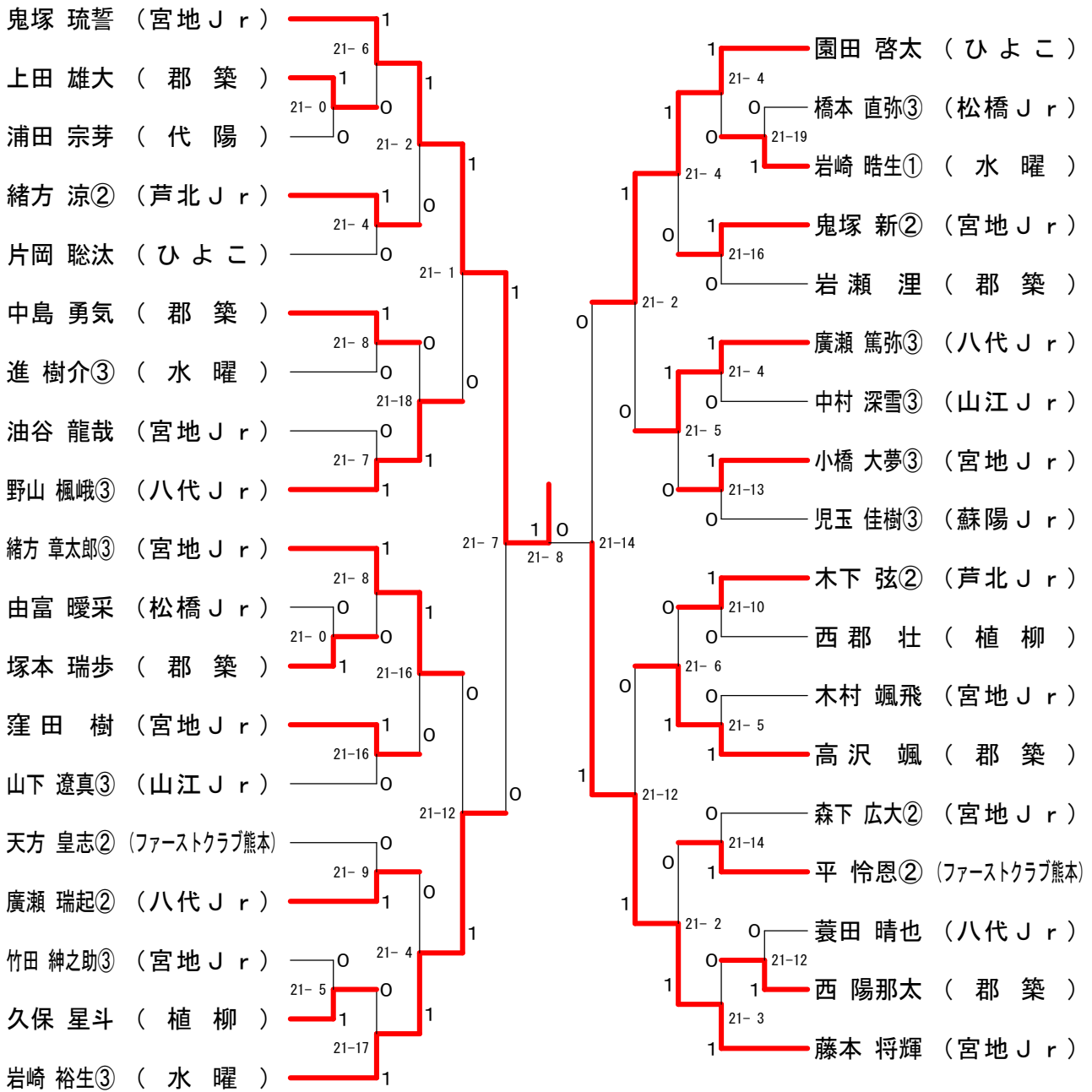
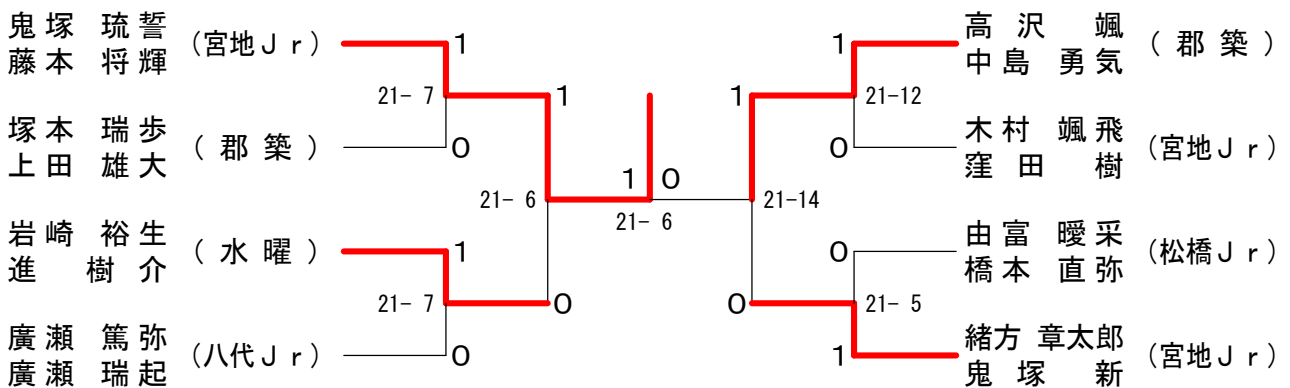


# 2017年度 城南地区小学生バドミントン選手権大会

## 4年男子シングルス

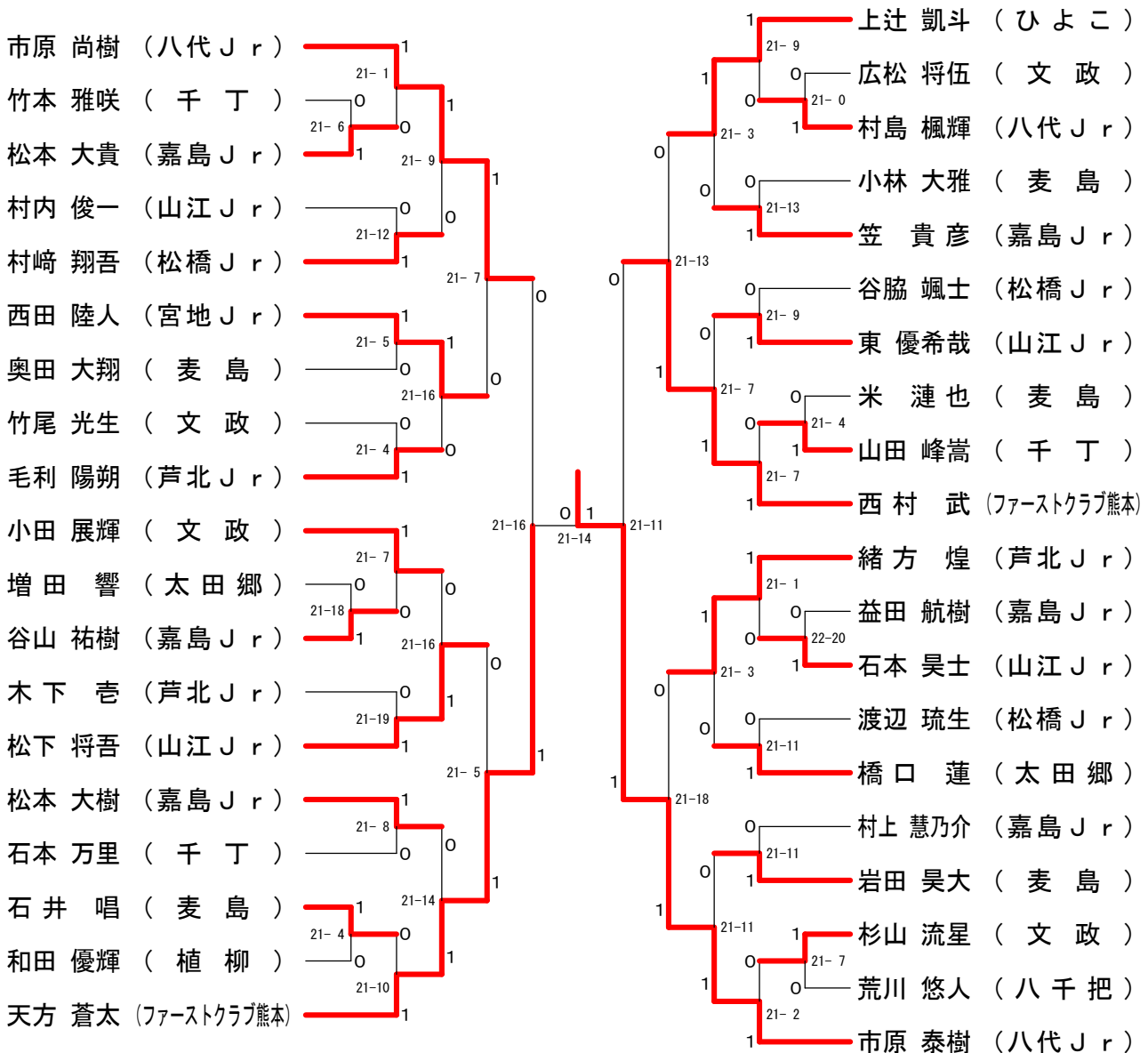


## 4年男子ダブルス

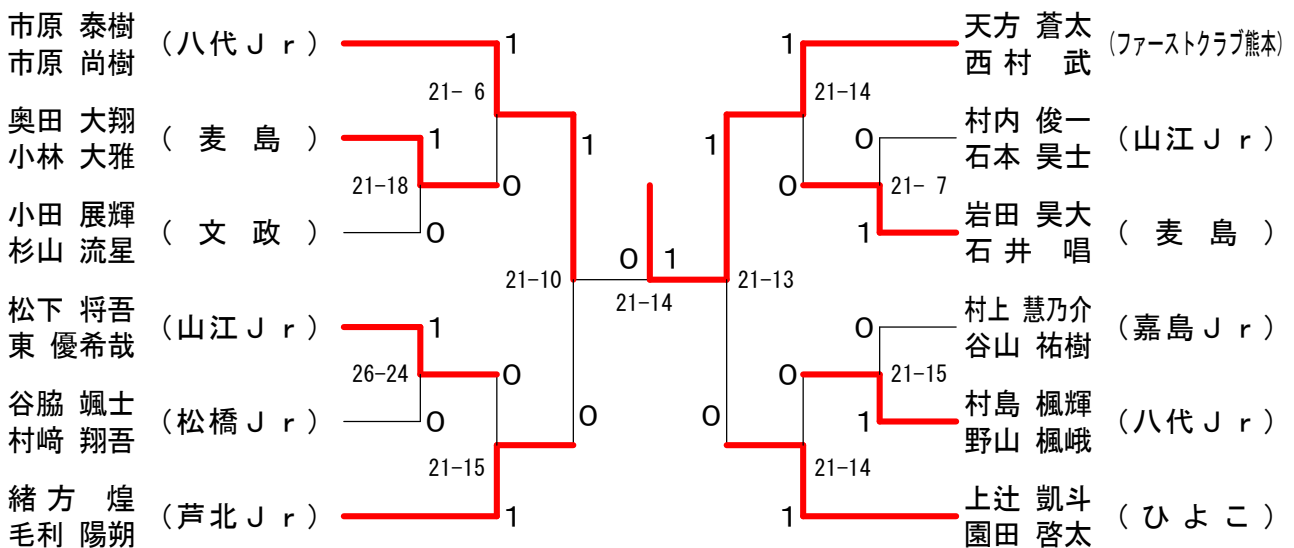


# 2017年度 城南地区小学生バドミントン選手権大会

## 5年男子シングルス

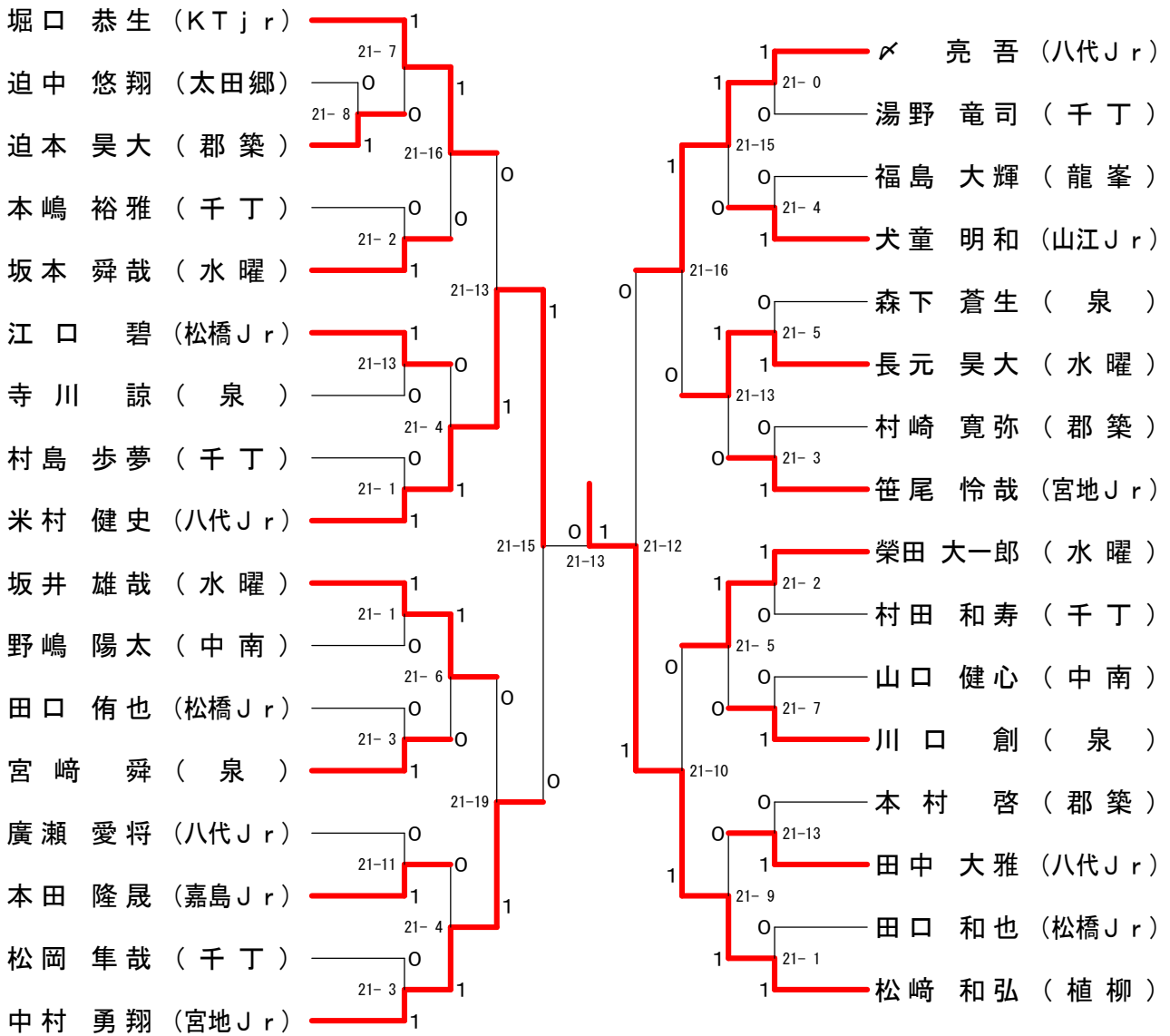


## 5年男子ダブルス

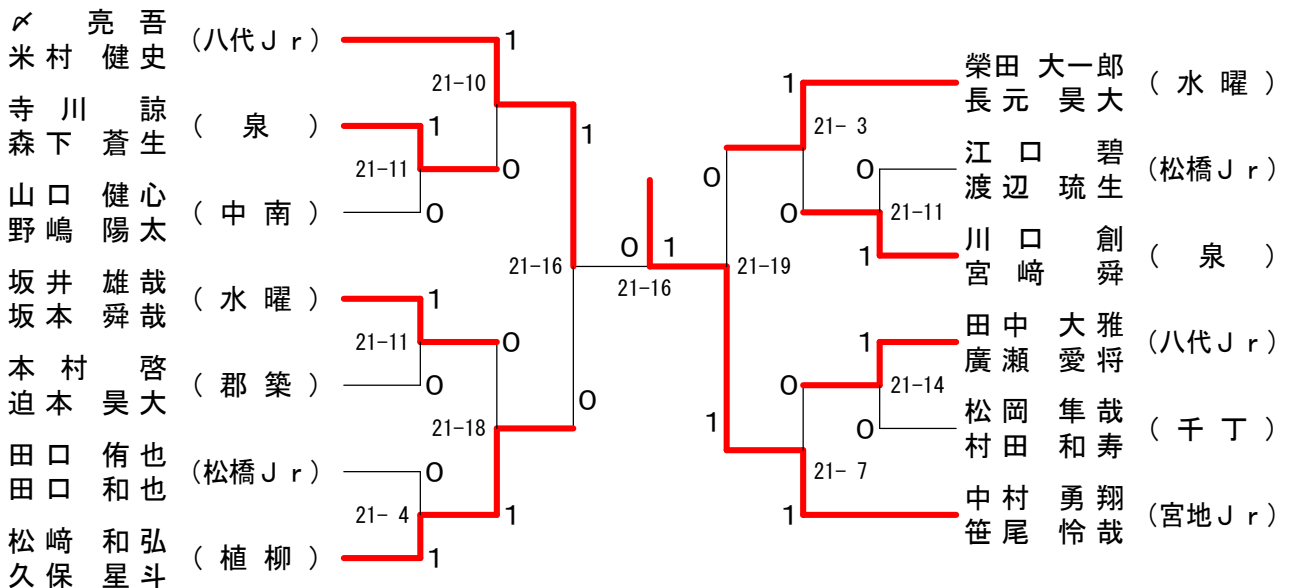


# 2017年度 城南地区小学生バドミントン選手権大会

## 6年男子シングルス



## 6年男子ダブルス



# 2017年度 城南地区小学生バドミントン選手権大会

## 4年女子シングルス

村仲 紗亜弥 (八代 Jr)	1	山本 早花③ (ひよこ)	1
野田 鈴乃 (龍峯)	21-3	0	21-9
下村 綾奈 (植柳)	-X	0	1
隅川 優愛 (鏡)	0	0	21-11
和久田 莉乃 (宮地 Jr)	-X	0	0
興梠 向日葵 (蘇陽 Jr)	0	21-17	1
鎌木 海羽 (芦北 Jr)	21-16	0	21-16
本田 莉湖 (水曜)	21-10	1	0
山本 倫嘉 (八代)	0	21-4	0
田川 琉華 (代陽)	21-12	0	21-10
宮崎 由奈 (KT jr)	21-5	1	1
吉田 実桜 (ひよこ)	1	21-9	0
濱村 葵 (宮地)	21-7	1	21-3
古閑 美麗 (八竜 Jr)	21-6	0	0
河内 瑞希 (鏡西部)	1	21-9	1
窪田 優亜咲 (郡築)	21-6	0	21-4
嶋田 心尋 (八代 Jr)	1	21-9	0
洲本 彩心 (八代)	21-3	0	X
前田 咲梨 (太田郷)	1	21-11	X
後藤 希羽③ (蘇陽 Jr)	21-9	1	-X
山本 ひなの③ (宇土 Jr)	21-9	1	1
木吉 花菜 (KT jr)	1	21-8	0
西尾 星七 (植柳)	21-1	0	21-11
本田 愛実 (郡築)	21-19	0	21-5
飯星 陽菜歩 (蘇陽 Jr)	0	21-2	0
山田 朝子 (龍峯)	21-14	1	21-6
前田 愛依③ (植柳 Jr)	1	21-10	1
篠原 百合花 (鏡西部)	21-6	1	0
久保田 佳奈美 (代陽)	21-9	0	21-5
深川 ひばり③ (水曜)	1	21-4	1
田中 美羽③ (八代 Jr)	21-16	0	21-7
上野 遥帆③ (芦北 Jr)	21-9	1	0
宮島 菜桜③ (KT jr)	0	21-15	21-2
伊織 芹夏 (代陽)	21-16	1	1
藤本 未来 (水曜)	21-2	1	0
上辻 莓依③ (ひよこ)	0	21-2	0
堤 愛佳③ (松橋 Jr)	21-11	1	21-9
稲村 すみれ (文政)	21-9	0	21-2
長船 李子 (鏡)	0	21-8	0
松岡 咲空 (龍峯)	-X	1	21-10
三木 優衣菜 (八代)	0	21-5	1
山口 吏愛奈 (郡築)	-X	0	1
松浦 伶奈 (植柳)	21-3	1	0
			21-9
			21-11
			21-19
			21-16
			21-10
			21-3
			21-4
			21-1
			21-7
			21-5
			21-8
			21-4
			21-5
			21-6
			21-7
			21-2
			21-8
			21-10
			21-9
			21-9
			21-9
			21-0
			21-6
			21-9
			21-1
			21-15
			21-3
			21-11
			21-19
			21-10
			21-16
			21-5
			21-0
			21-11
			21-6
			21-11
			21-3
			21-10
			21-0
			21-0

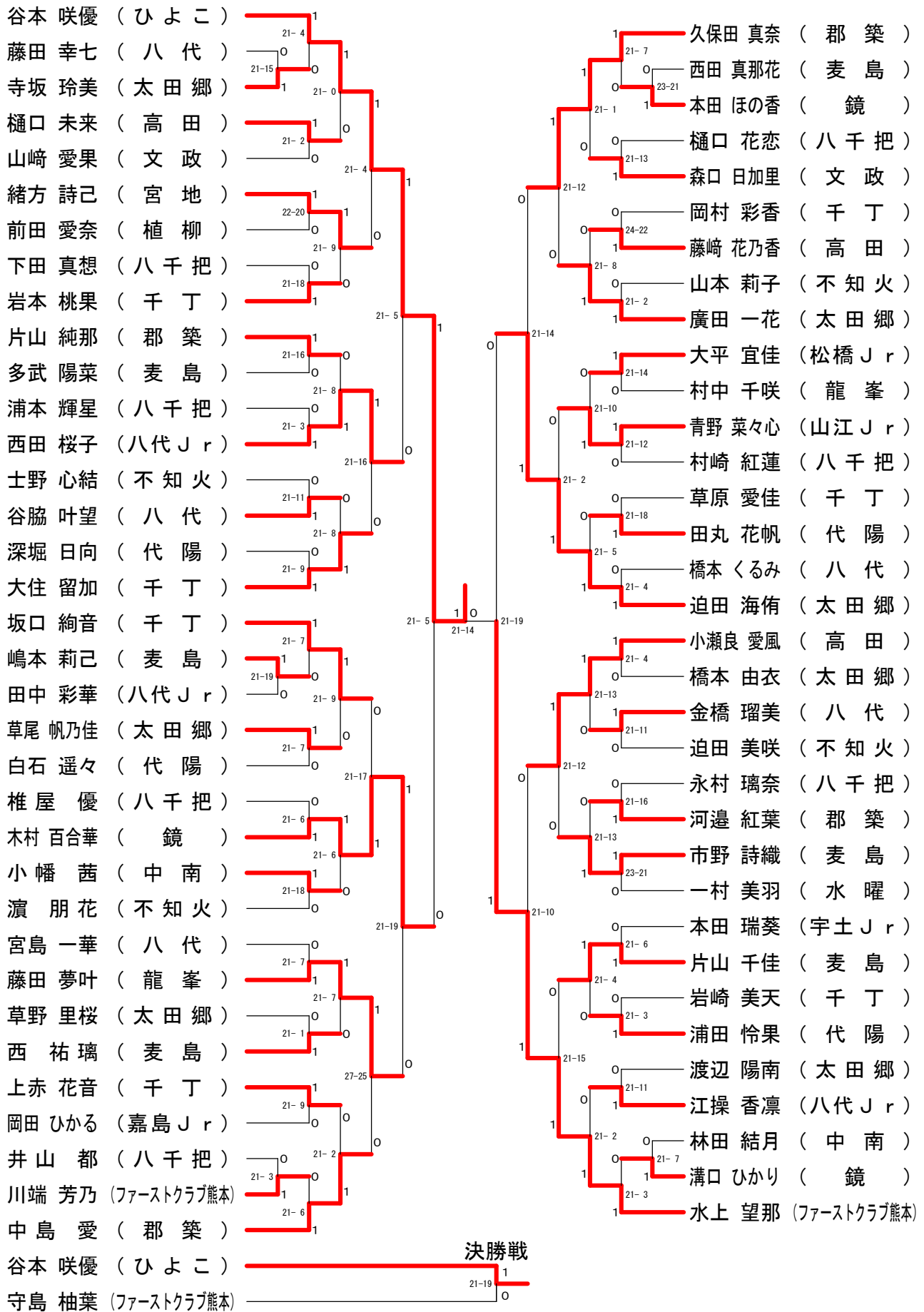
# 2017年度 城南地区小学生バドミントン選手権大会

## 5年女子シングルス

野山 華暖 (八代 Jr)	21-5	1	宮島 陽愛 (KT Jr)	21-3	1
谷口 みづき (ひよこ)	21-6	0	福山 みお (高田)	21-4	0
入江 菜々美 (鏡)	0	0	田原 璃海 (宇土 Jr)	0	0
遠山 望晴 (八竜 Jr)	21-11	0	松島 優音 (千丁)	21-5	1
村上 幸来 (太田郷)	21-10	0	大谷 愛華 (鏡)	21-2	0
片山 莉彩 (八代)	21-9	0	坂口 奈々 (郡築)	21-10	0
柳田 奈波 (文政)	21-7	1	中津 愛莉 (八代)	21-1	0
橋爪 鈴 (八代)	22-20	0	松村 優亜 (文政)	21-3	0
松本 恋美 (高田)	21-9	0	吉澤 那々子 (代陽)	21-2	0
田河 優菜 (千丁)	21-16	0	村田 彩乃 (八代)	21-11	0
釜賀 さくら (郡築)	21-14	0	黒木 舞桜 (ひよこ)	21-8	0
古嶋 樹 (代陽)	21-16	1	市村 友里 (太田郷)	21-15	0
村上 梨花 (宮地)	21-4	0	内田 実来 (千丁)	21-5	0
緒方 日菜 (ファーストクラブ熊本)	21-18	0	村上 優奈 (植柳)	21-5	1
山崎 夏姫 (代陽)	21-12	0	下山 百愛 (鏡)	21-5	1
守田 晴佳 (嘉島 Jr)	21-6	0	江川 凜香 (八代)	22-20	0
辻 真生 (太田郷)	21-18	1	藤澤 莉杏 (八千把)	21-3	1
野田 美空 (麦島)	21-18	1	小田 愛夏 (文政)	21-5	0
奥村 沙耶 (八代)	21-12	0	平山 来帆 (山江 Jr)	21-6	0
前垣 七海 (千丁)	21-12	0	小幡 榛 (嘉島 Jr)	21-12	1
古田 真琳 (鏡)	21-2	1	白石 理莉 (代陽)	21-13	0
村田 明花 (千丁)	21-14	0	直江 愛弥 (麦島)	21-5	1
今井 萌絵 (宇土 Jr)	21-14	0	下田 悠愛 (千丁)	21-11	0
黒木 桜衣夢 (植柳)	21-9	1	野々口 真悠 (八代 Jr)	21-13	0
橋口 由佳 (八代)	21-1	0	荻原 真子 (太田郷)	21-14	0
中本 瑠南 (中南)	21-1	0	永井 絆夏 (八代)	21-6	0
小野 日向子 (不知火 Jr)	21-15	1	溝口 さくら (鏡)	21-11	1
宮城 里奈 (鏡)	21-5	1	安達 友郁 (松橋 Jr)	21-8	1
濱村 優月 (宮地)	21-12	0	吉崎 汐 (水曜)	21-7	1
黒田 真唯 (文政)	21-12	0	西村 佳音 (高田)	21-9	0
洲本 悠羽 (八代)	21-10	0	船本 麗南 (千丁)	21-12	1
森 南々星 (植柳)	21-8	0	小田 菜々美 (ひよこ)	21-3	0
中村 夏生 (山江 Jr)	21-2	1	白川 釉菜 (山江 Jr)	21-7	0
久保田 早紀 (千丁)	21-15	0	早川 璃桜 (鏡)	21-19	0
中川 萌衣 (麦島)	21-15	1	濱村 悠 (八代)	21-16	0
堀口 千愛 (八代 Jr)	21-13	0	三原 千佳 (八代)	21-13	0
宮本 華蓮 (代陽)	21-13	0	河本 恵苺 (植柳)	21-18	1
上野 柚葉 (千丁)	21-15	1	山田 雫 (八代 Jr)	21-9	0
志水 詩音 (八代)	21-16	0	久保 双葉 (太田郷)	21-14	0
森山 穂乃香 (鏡西部)	21-2	1	西村 詩音 (代陽)	21-7	1
坂口 愛喜 (太田郷)	21-12	1	上野 愛実 (千丁)	21-16	0
中石 綺星 (ひよこ)	21-2	1	中村 咲文 (宇土 Jr)	21-5	1
成瀬 由菜 (嘉島 Jr)	21-12	0	白石 愛琉 (宮地)	21-11	0
田川 姫星 (代陽)	21-5	0	飯田 百香 (麦島)	21-8	0
平山 陽詩 (麦島)	21-3	1	山本 萌萌花 (八竜 Jr)	21-4	0
瀧 海夢 (八代)	21-13	0	川口 琉依 (植柳)	21-8	0
横井 乃亜 (鏡)	21-2	0	永吉 愛実 (八代)	21-4	0
鴨谷 莉瑠 (宇土 Jr)	21-7	1	橋本 里奈 (代陽)	21-10	1
上田 菜 (文政)	21-16	1	岡村 凜 (太田郷)	21-8	1
吉田 いろは (郡築)	21-10	0	宮崎 結愛 (鏡)	21-9	0
山河 美好奈 (八代)	21-16	0	段 添愛 (八代)	21-9	0
高瀬 乃愛 (高田)	21-0	1	清水 愛莉 (文政)	21-9	0
出口 加奈子 (八代)	21-13	0	田上 光里 (嘉島 Jr)	21-0	1
大岩 彩音 (千丁)	21-0	1	鋤田 翠月 (千丁)	21-0	1
橋本 涼 (太田郷)	21-0	1	川口 美羽 (泉)	21-0	1
			岩崎 笑理 (八代 Jr)		

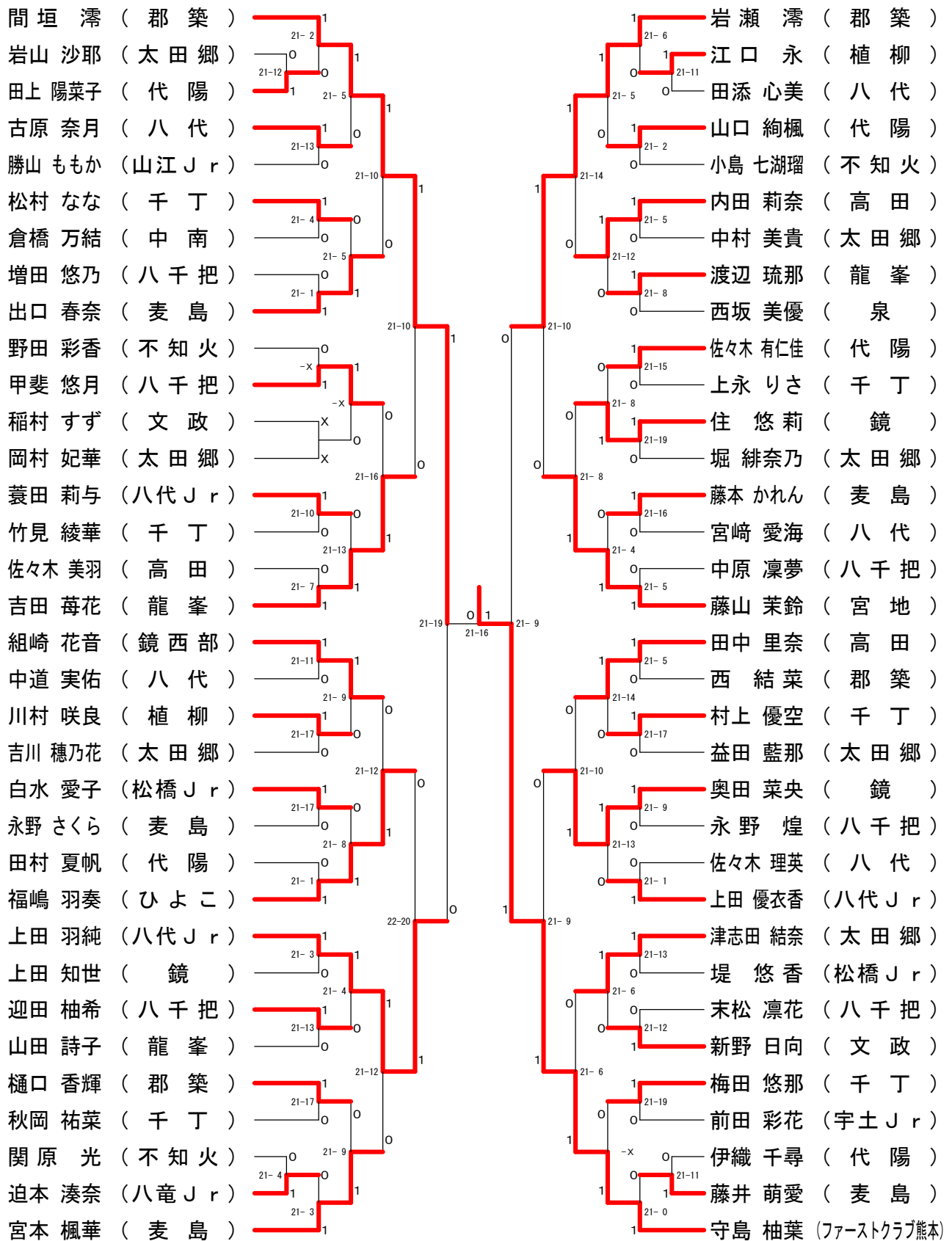
# 2017年度 城南地区小学生バドミントン選手権大会

## 6年女子シングルスー1



# 2017年度 城南地区小学生バドミントン選手権大会

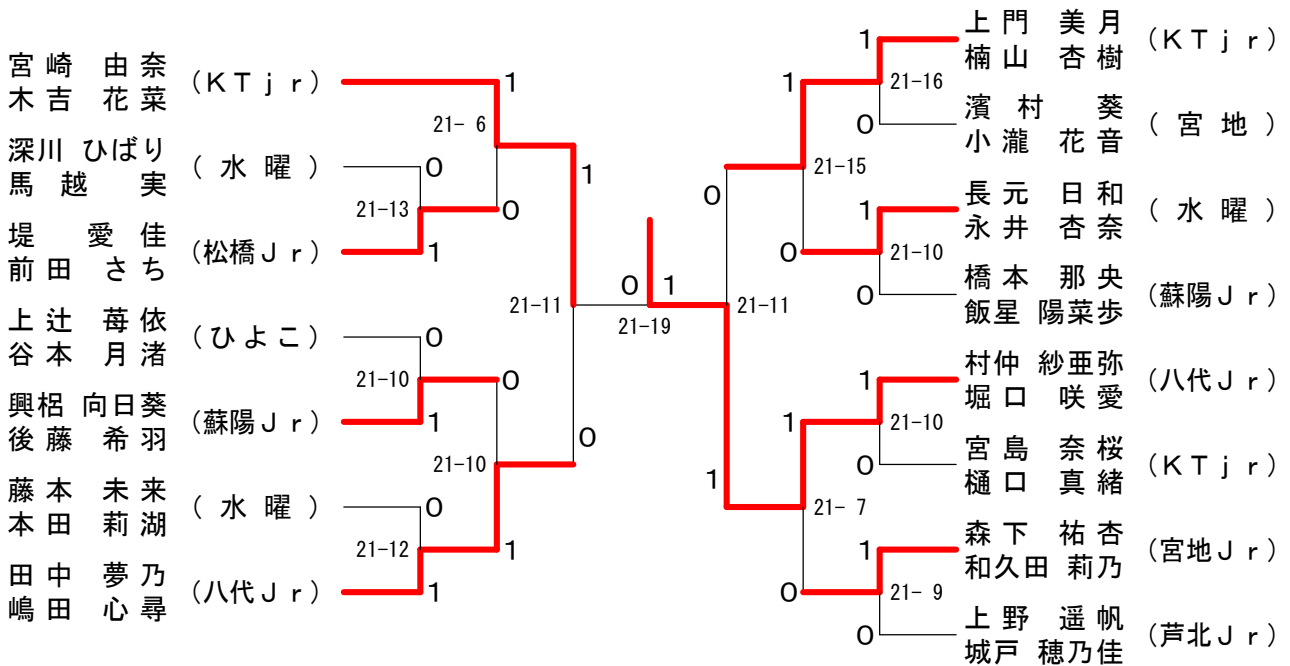
## 6年女子シングルスー2



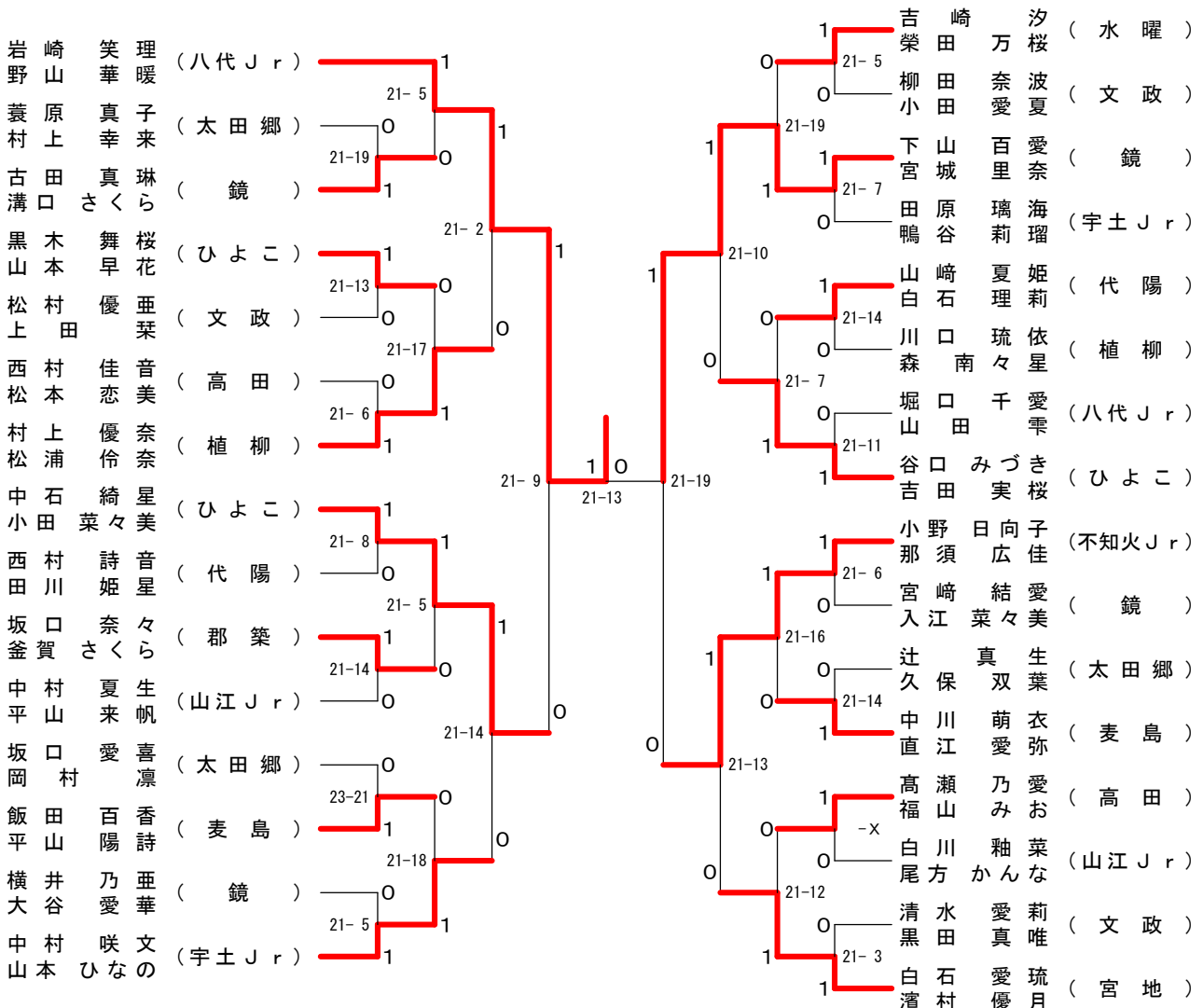


# 2017年度 城南地区小学生バドミントン選手権大会

## 4年女子ダブルス



## 5年女子ダブルス





# 2017年度 城南地区小学生バドミントン選手権大会

## 6年女子ダブルス

選手名	所属	対戦相手	スコア	結果
守島 柚葉	(ファーストクラブ熊本)	間中 垣島	21-5	1
水上 菜央	(鏡)	村上 優空	21-6	0
奥田 百合	(八千把)	草原 愛佳	21-7	1
木村 輝星	(千丁)	田崎 希蓮	21-7	0
浦本 凜夢	(龍峯)	迎村 紅蓮	21-9	1
中原 綾華	(麦島)	本井 瑞葵	21-16	0
竹見 留加	(太田郷)	西川 美優	21-7	1
大住 琉那	(植柳)	坂口 美美	21-16	0
渡辺 朝子	(八千把)	田添 心幸	21-18	0
多武 陽菜	(宮地)	藤井 萌愛	21-18	0
藤本 かれん	(高田)	西田 真那	21-16	0
廣田 一花	(代陽)	西田 真那	21-16	0
草尾 帆乃佳	(八代)	浦田 怜果	21-16	0
前田 愛奈	(八代)	山口 絢楓	21-15	1
川村 咲良	(郡築)	川端 芳乃	21-7	1
樋口 花恋	(八千把)	緒方 日菜	21-7	0
樋田 悠乃	(高田)	上田 知世	21-18	0
藤山 茉鈴	(代陽)	溝口 ひかり	21-18	0
緒方 詩己	(八代)	田中 彩華	22-20	0
田中 里奈	(龍峯)	田薨 莉奈	21-16	0
樋口 未奈	(八代)	古原 原島	21-12	0
佐々木 有仁	(八代)	藤崎 花乃	21-17	0
石遥々	(八代)	佐々木 美羽	21-17	0
宮崎 愛海	(八千把)	椎屋 優煌	21-5	1
橋本 くるみ	(郡築)	永野 藍那	21-5	0
片山 純那	(八代 Jr)	益田 里桜	21-7	1
河邊 紅葉	(八代 Jr)	草野 莓花	21-7	1
上田 純子	(高田)	吉田 夢叶	21-4	1
西田 桜	(中南)	藤田 小幡	21-19	1
小瀬 愛風	(松橋 Jr)	倉橋 万結	21-14	0
内田 莉奈	(麦島)	田上 陽菜	21-7	1
大平 佳香	(中南)	深堀 日向	21-13	0
堤悠	(太田郷)	江口 永衣	21-5	0
片山 千佳	(八代)	黒木 桜衣	21-13	1
西祐璃	(八代)	金橋 瑠美	21-8	0
林田 結月	(太田郷)	佐々木 理英	21-5	0
中本 瑠南	(八代)	渡辺 陽南	21-8	1
津志田 結奈	(八代)	堀 絆奈	21-12	0
吉川 穂乃花	(八千把)	山中 詩子	21-12	1
谷脇 叶望	(宇土 Jr)	村中 千咲	21-13	0
脇道 実佑	(千丁)	岩本 桃果	21-1	0
中道 花奈	(千丁)	永岡 楓華	21-1	0
末松 凜花	(山江 Jr)	宮本 春奈	21-15	0
永村 璃奈	(文政)	宮本 春奈	21-4	0
前田 彩侑	(文政)	山口 勝菜	21-1	1
小沢 花奈	(文政)	山野 日向	21-17	0
坂口 悠音	(麦島)	新山 崎愛	21-13	0
梅田 那音	(麦島)	永野 さくら	21-6	0
森口 日里	(松橋 Jr)	永野 詩織	21-9	0
稲村 加ず	(千丁)	白安 水達	21-13	1
組崎 花音	(千丁)	松村 彩香	21-19	0
横溝 彩姫	(千丁)	村口 香輝	21-11	0
上田 優衣	(千丁)	樋口 結菜	21-11	0
江操 香凜	(千丁)	西 結	21-3	1
田丸 花帆	(千丁)	甲下 斐田	21-9	0
田村 夏帆	(千丁)	谷本 本嶋	21-7	0
本田 悠香	(千丁)	久保 真奈	21-13	0
本住 悠莉	(千丁)	岩瀬 奈滯	21-7	0
嶋本 莉己	(千丁)		21-7	0
木村 あおい	(千丁)		21-7	0
久保 真奈	(千丁)		21-7	0
岩瀬 奈滯	(千丁)		21-7	0