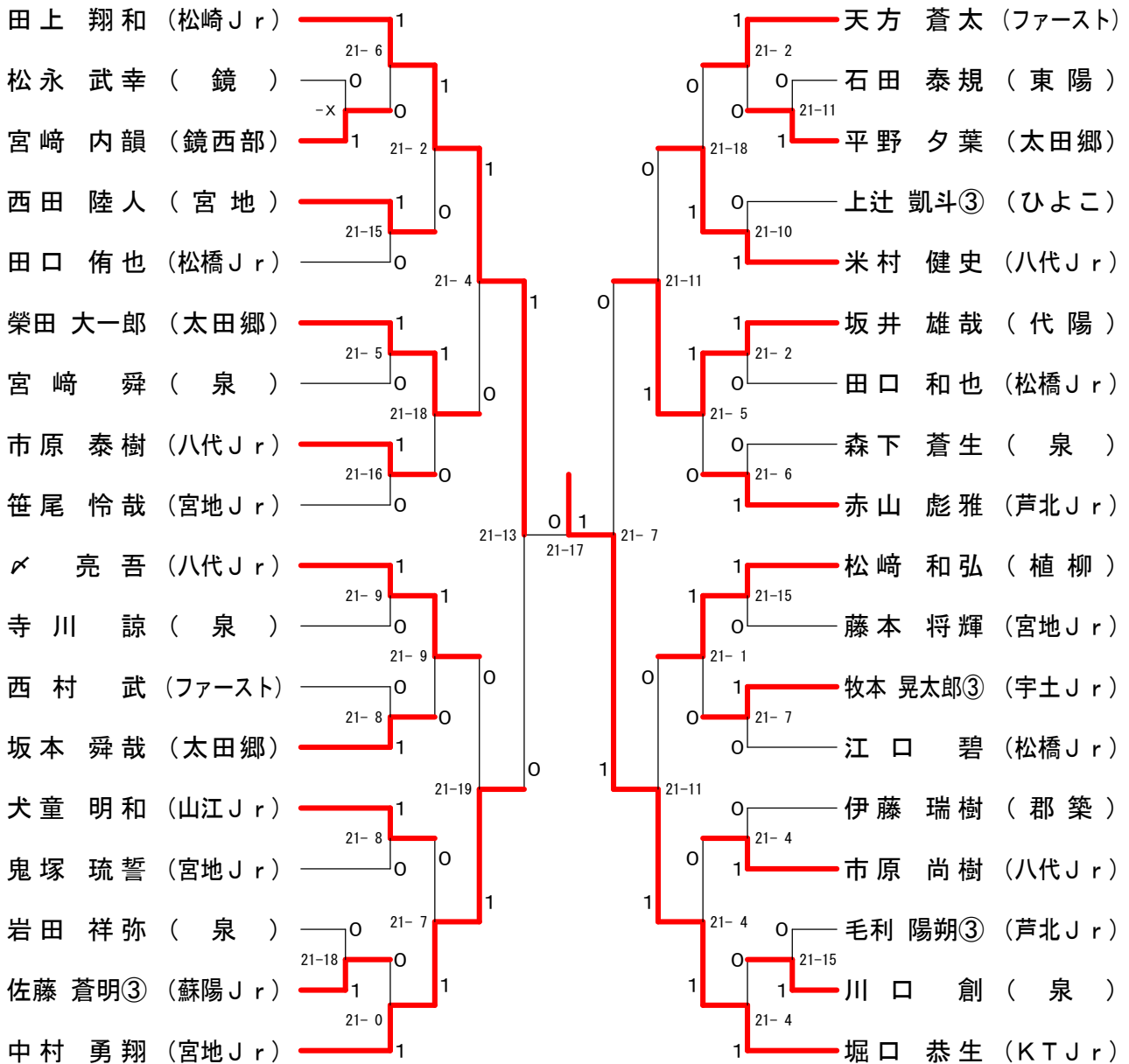
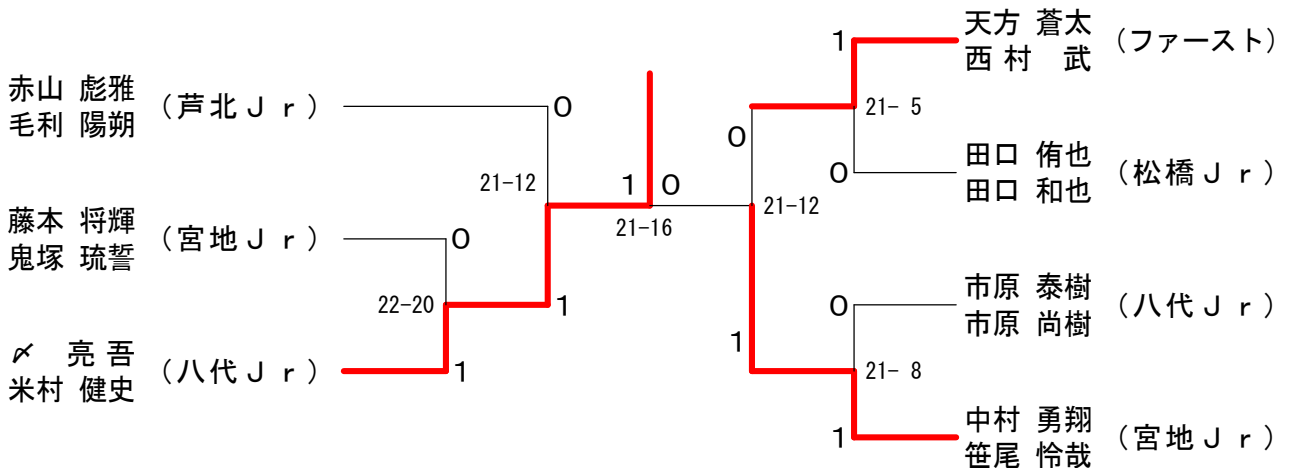


# 2015年度 城南地区小学生バドミントン選手権大会

## 4年男子シングルス

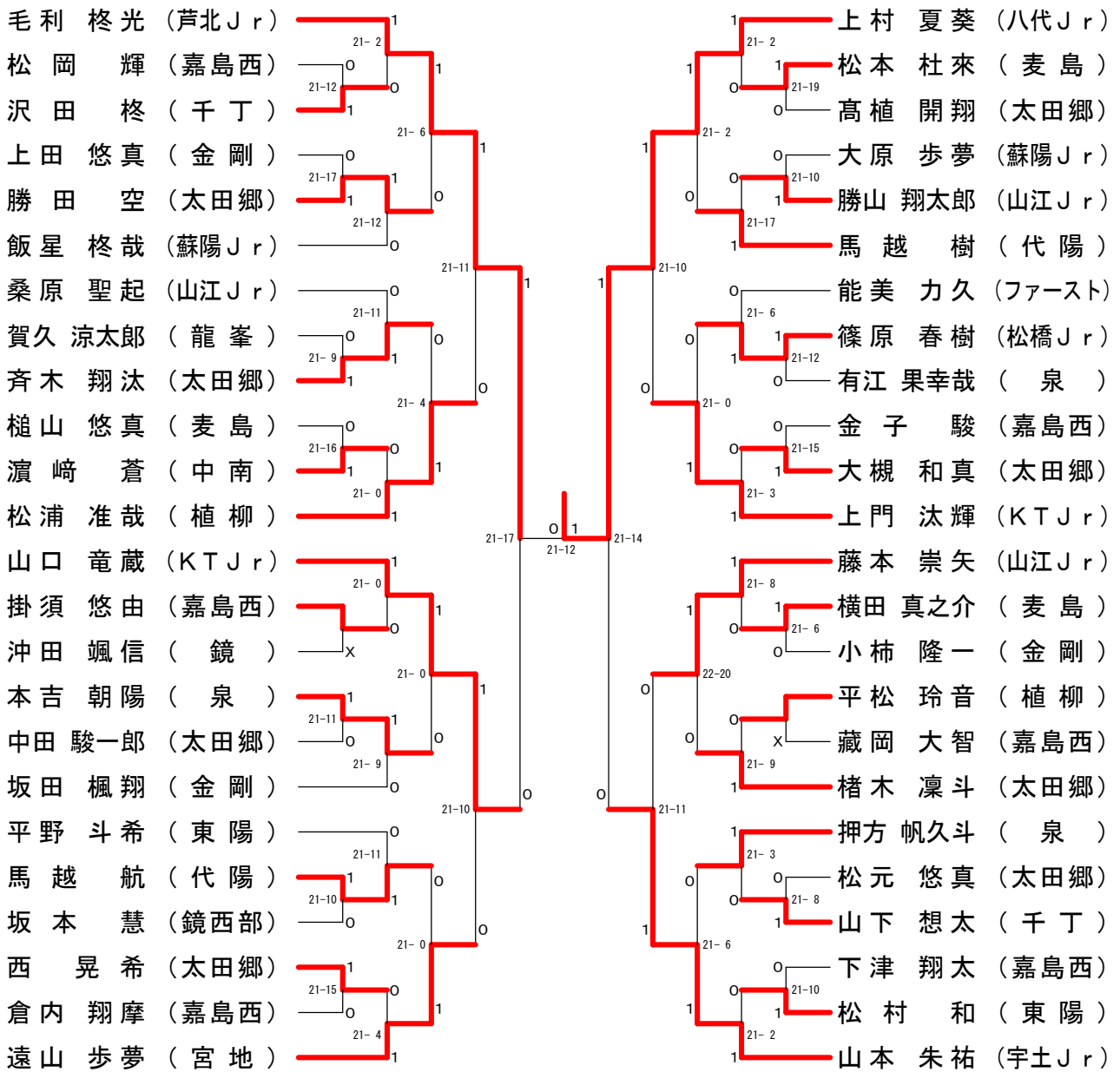


## 4年男子ダブルス

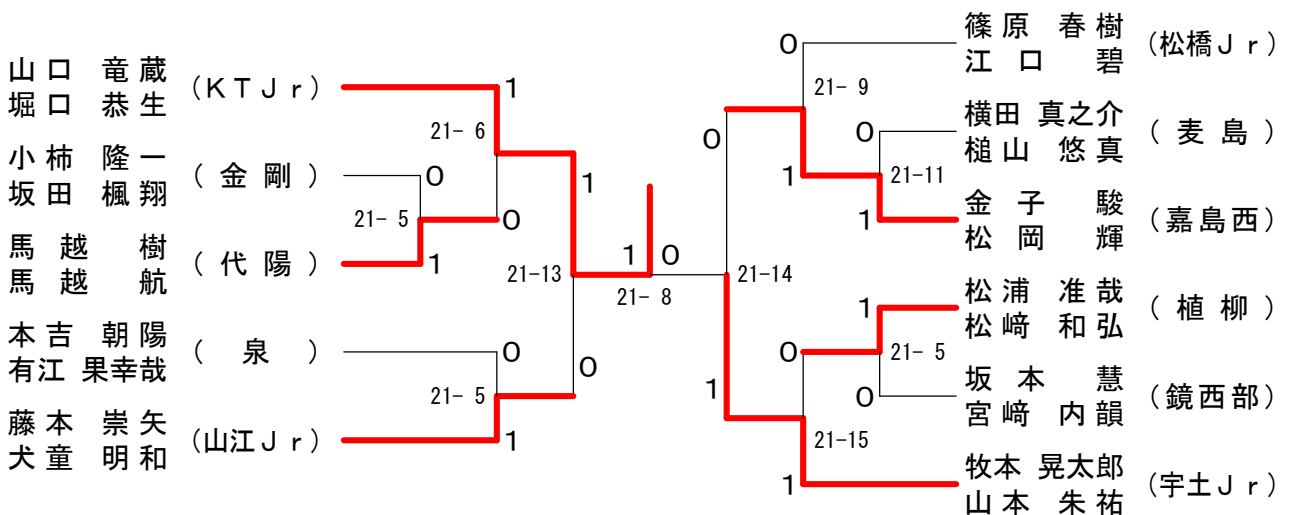


# 2015年度 城南地区小学生バドミントン選手権大会

## 5年男子シングルス

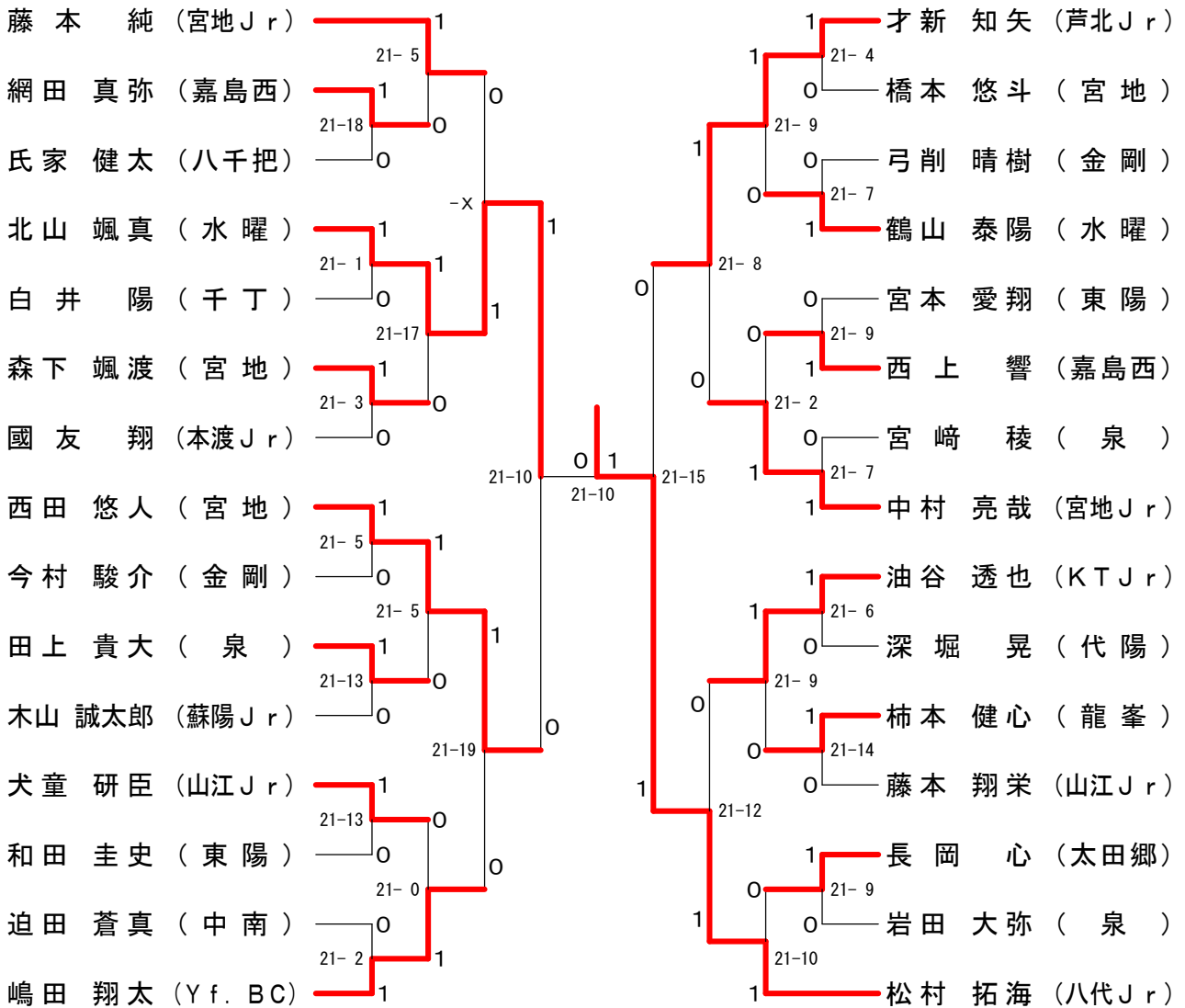


## 5年男子ダブルス

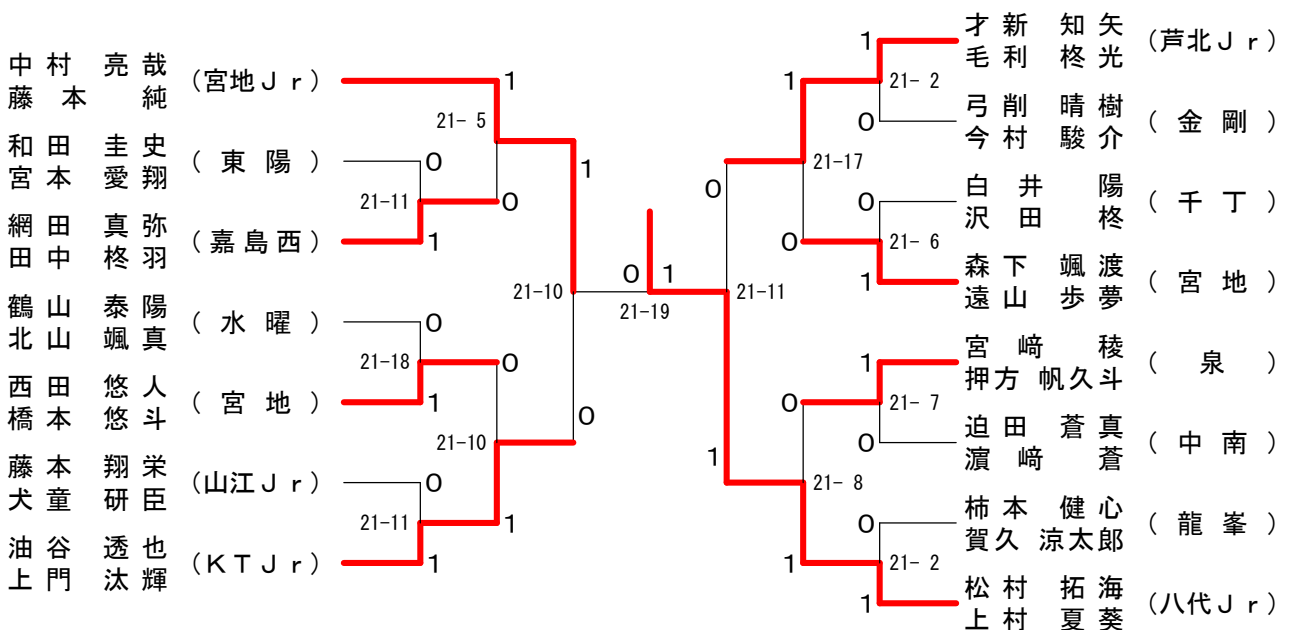


# 2015年度 城南地区小学生バドミントン選手権大会

## 6年男子シングルス

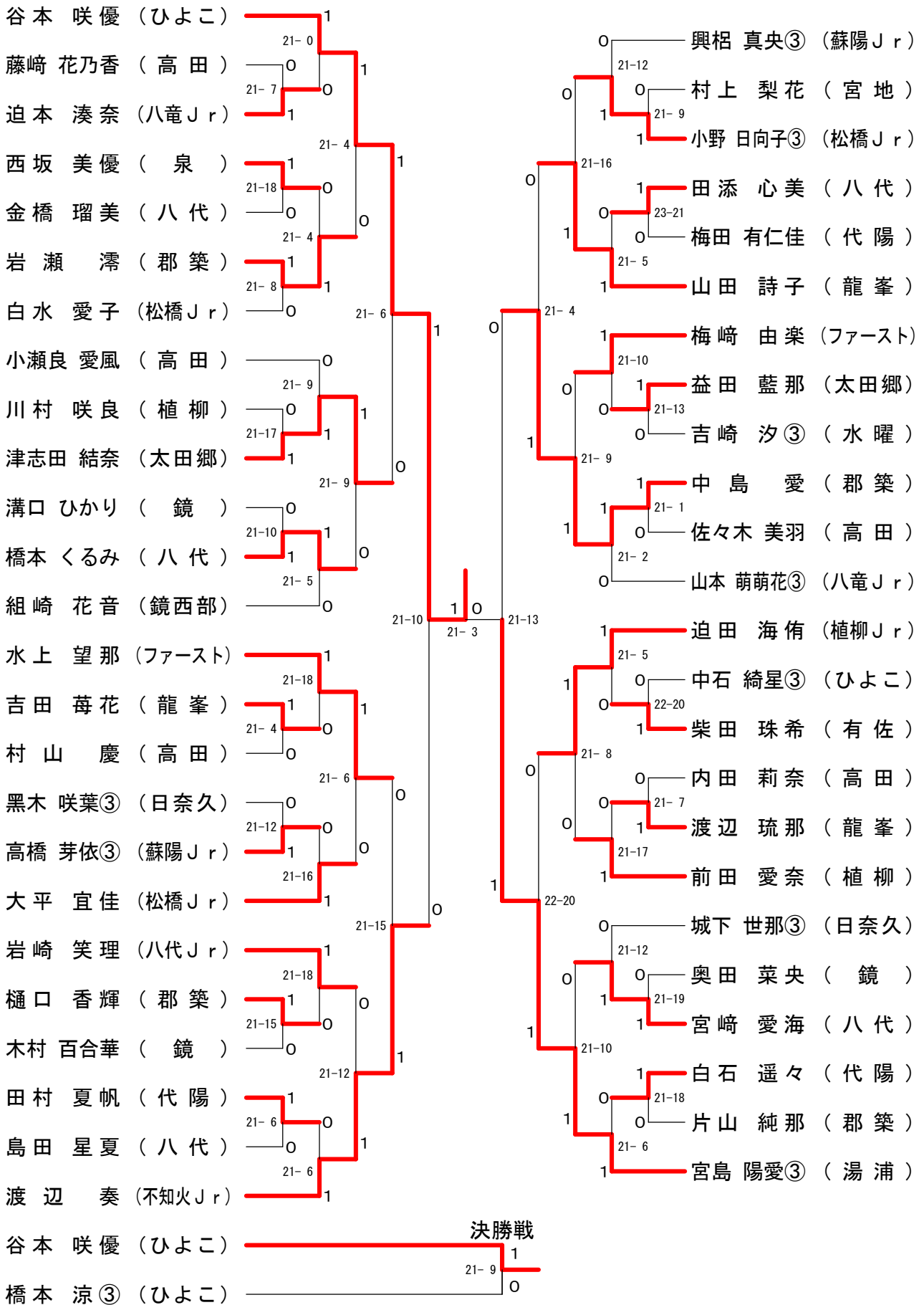


## 6年男子ダブルス



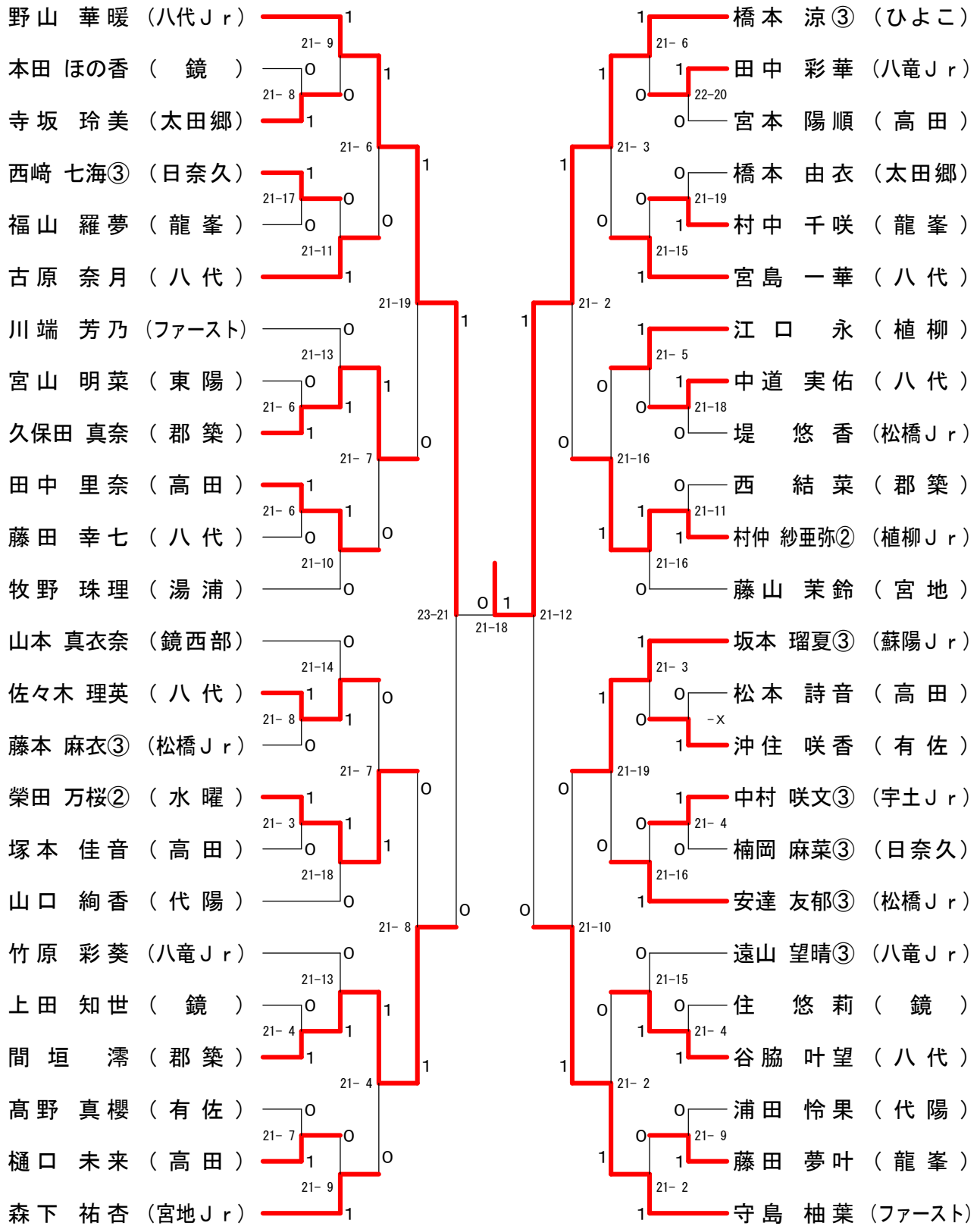
# 2015年度 城南地区小学生バドミントン選手権大会

## 4年女子シングルスー1



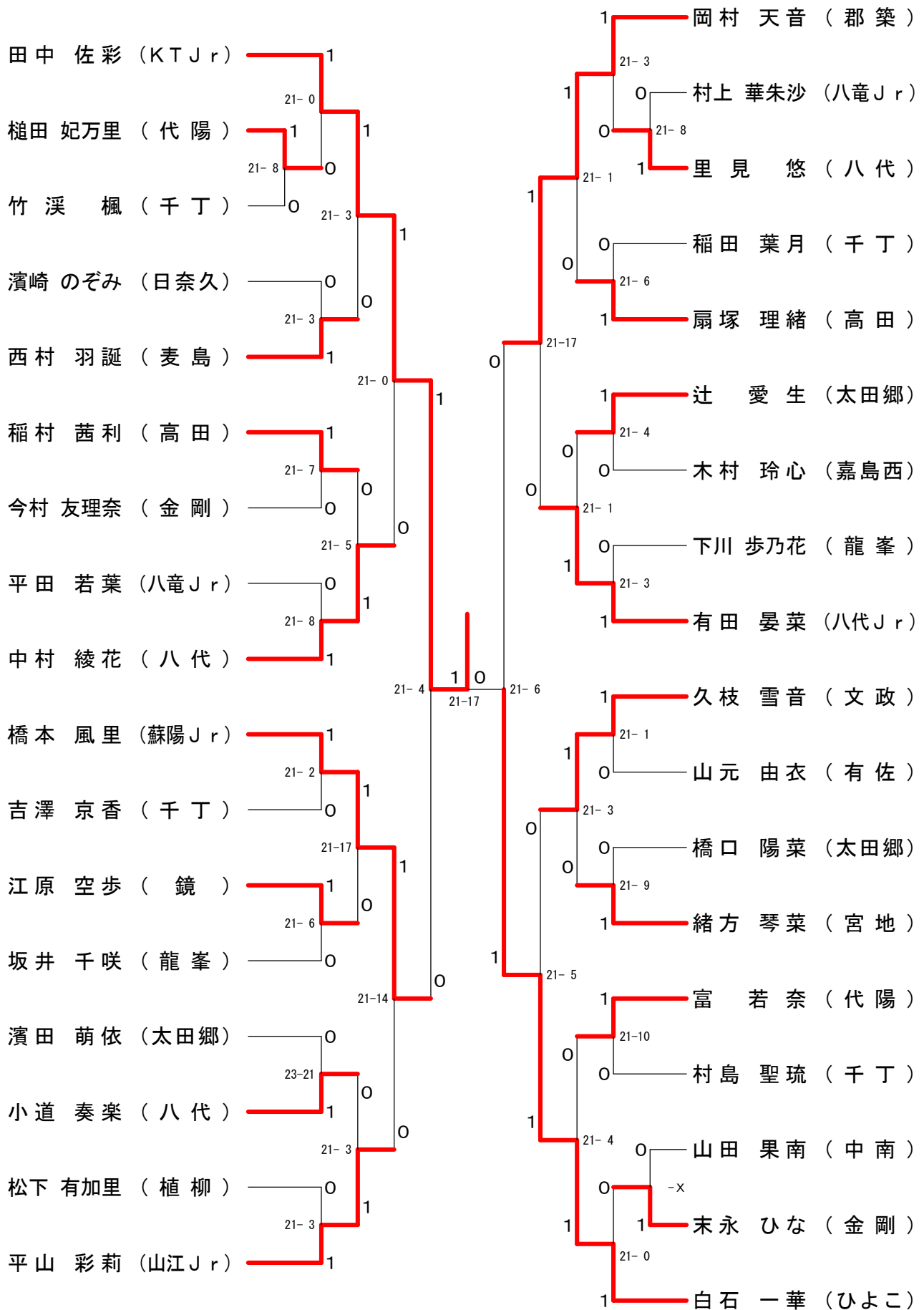
# 2015年度 城南地区小学生バドミントン選手権大会

## 4年女子シングルス - 2



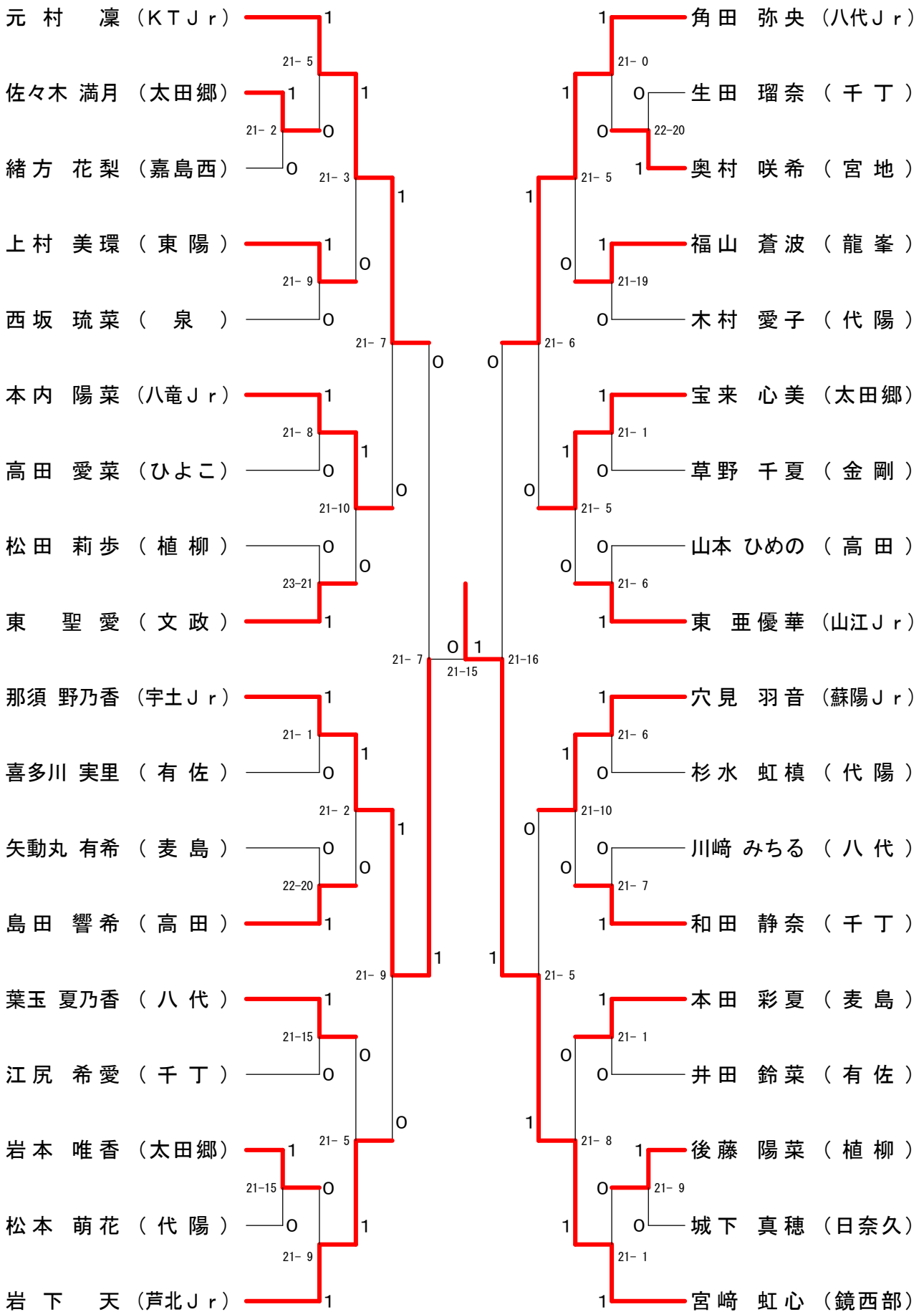
# 2015年度 城南地区小学生バドミントン選手権大会

## 5年女子シングルスー1



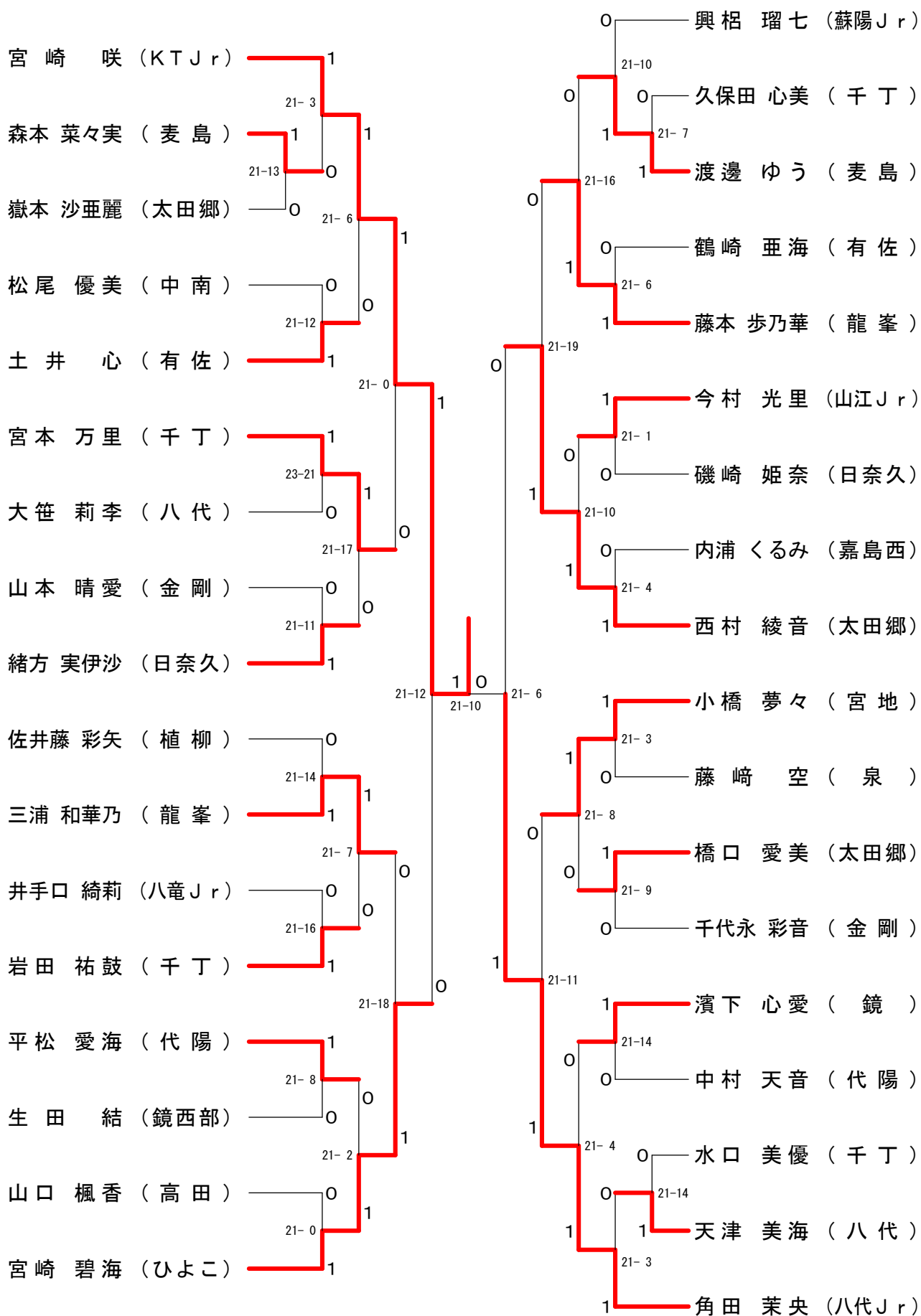
# 2015年度 城南地区小学生バドミントン選手権大会

## 5年女子シングルスー2



# 2015年度 城南地区小学生バドミントン選手権大会

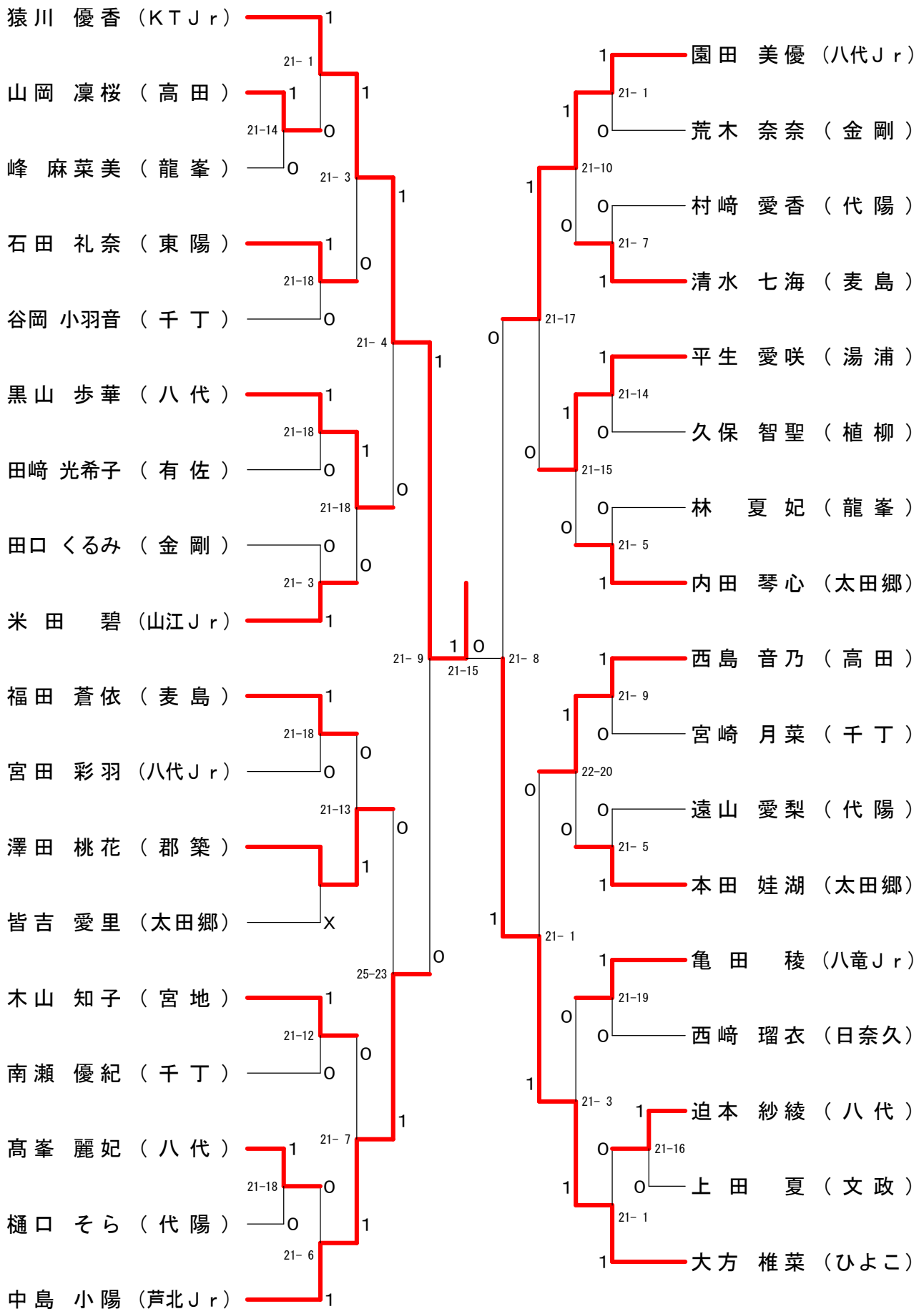
## 5年女子シングルスー3





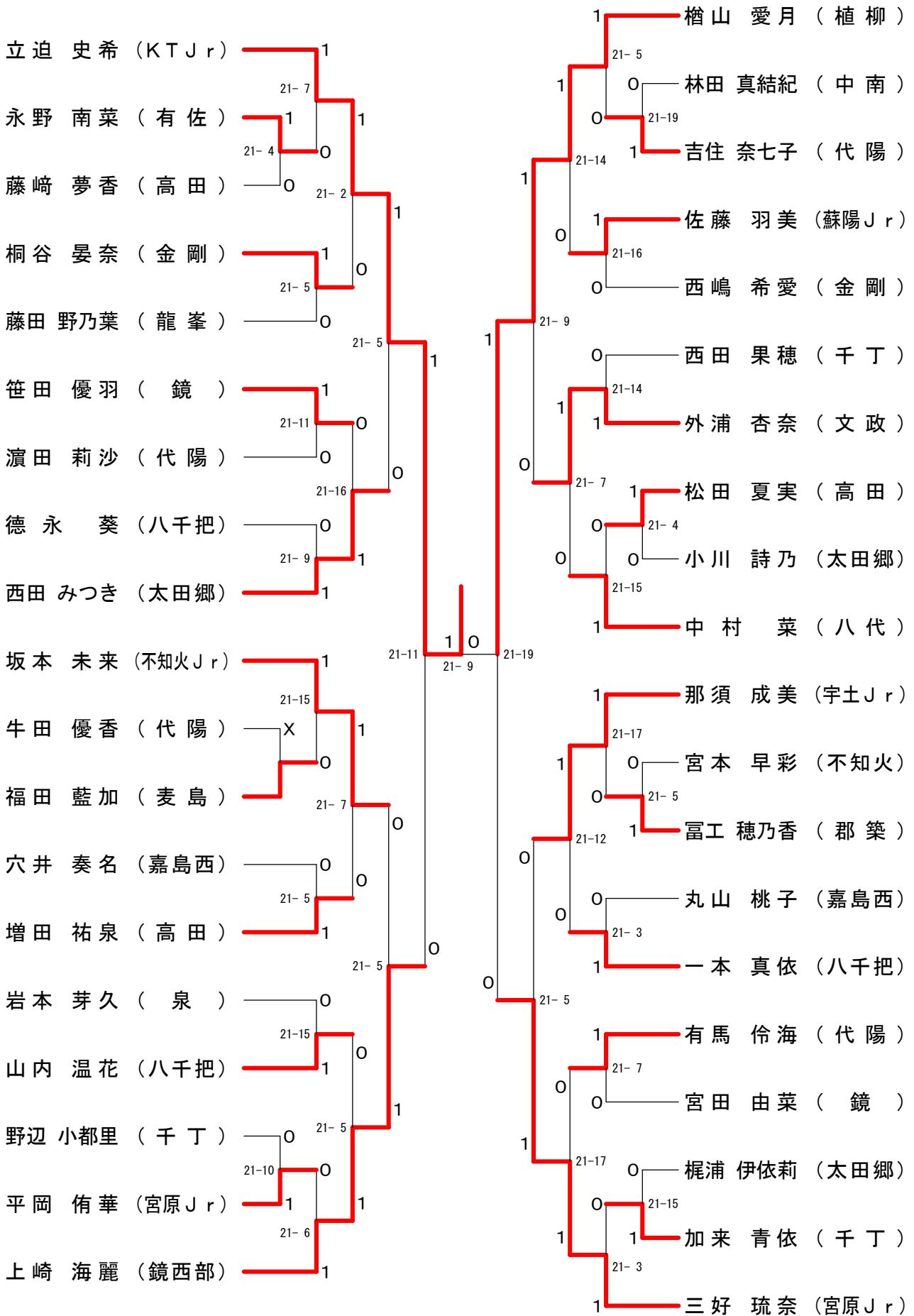
# 2015年度 城南地区小学生バドミントン選手権大会

## 5年女子シングルス - 4



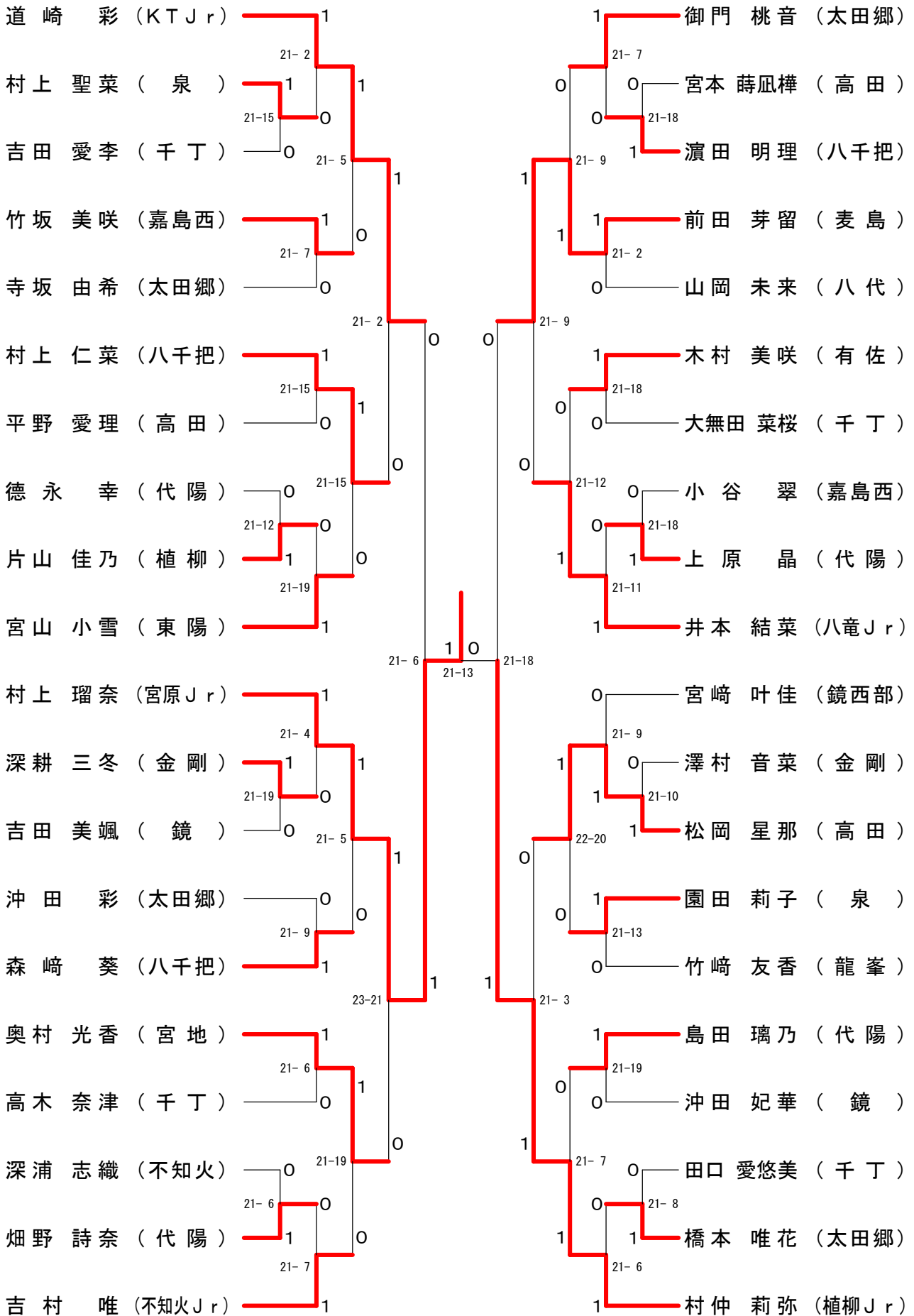
# 2015年度 城南地区小学生バドミントン選手権大会

## 6年女子シングルスー1



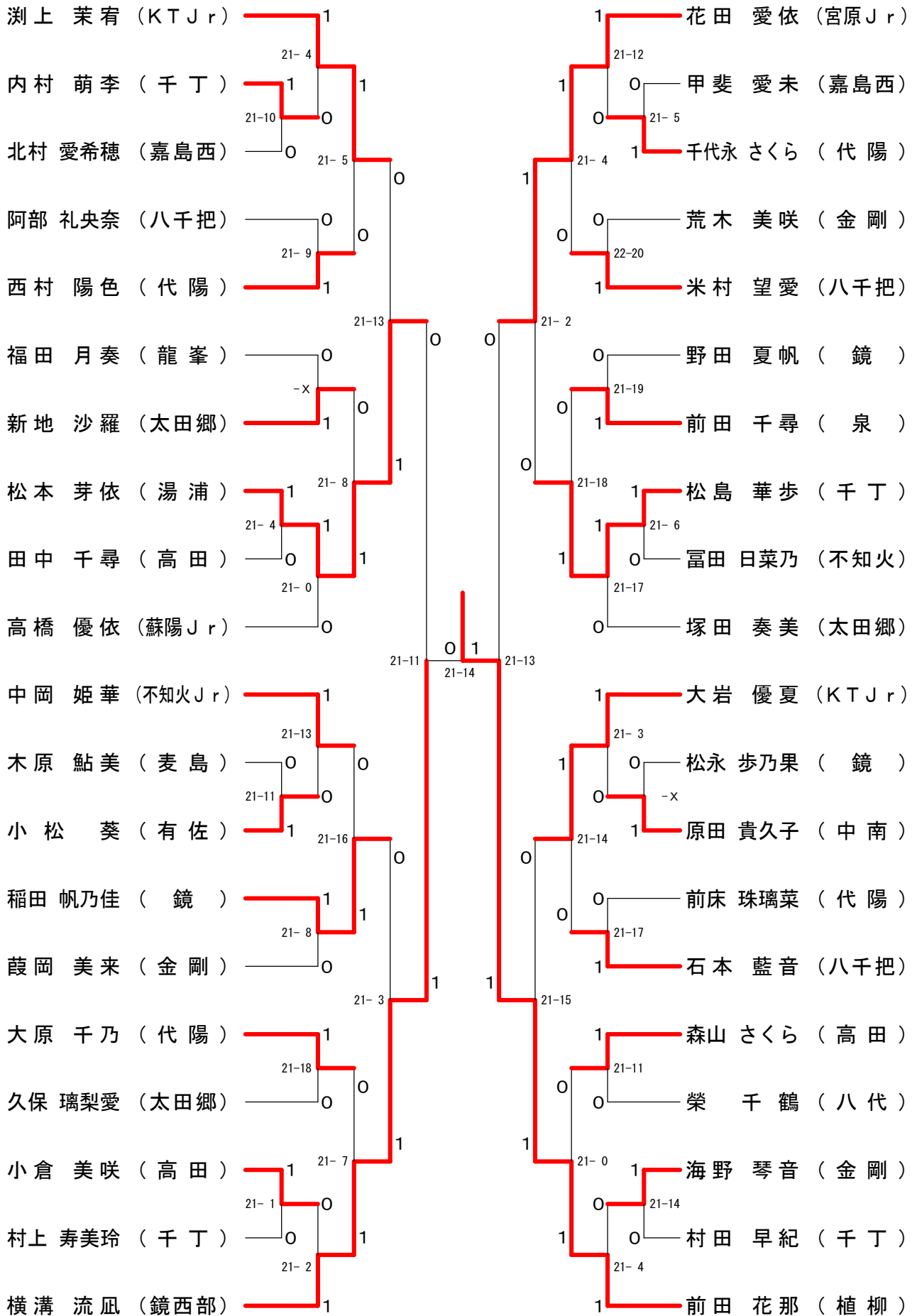
# 2015年度 城南地区小学生バドミントン選手権大会

## 6年女子シングルスー2



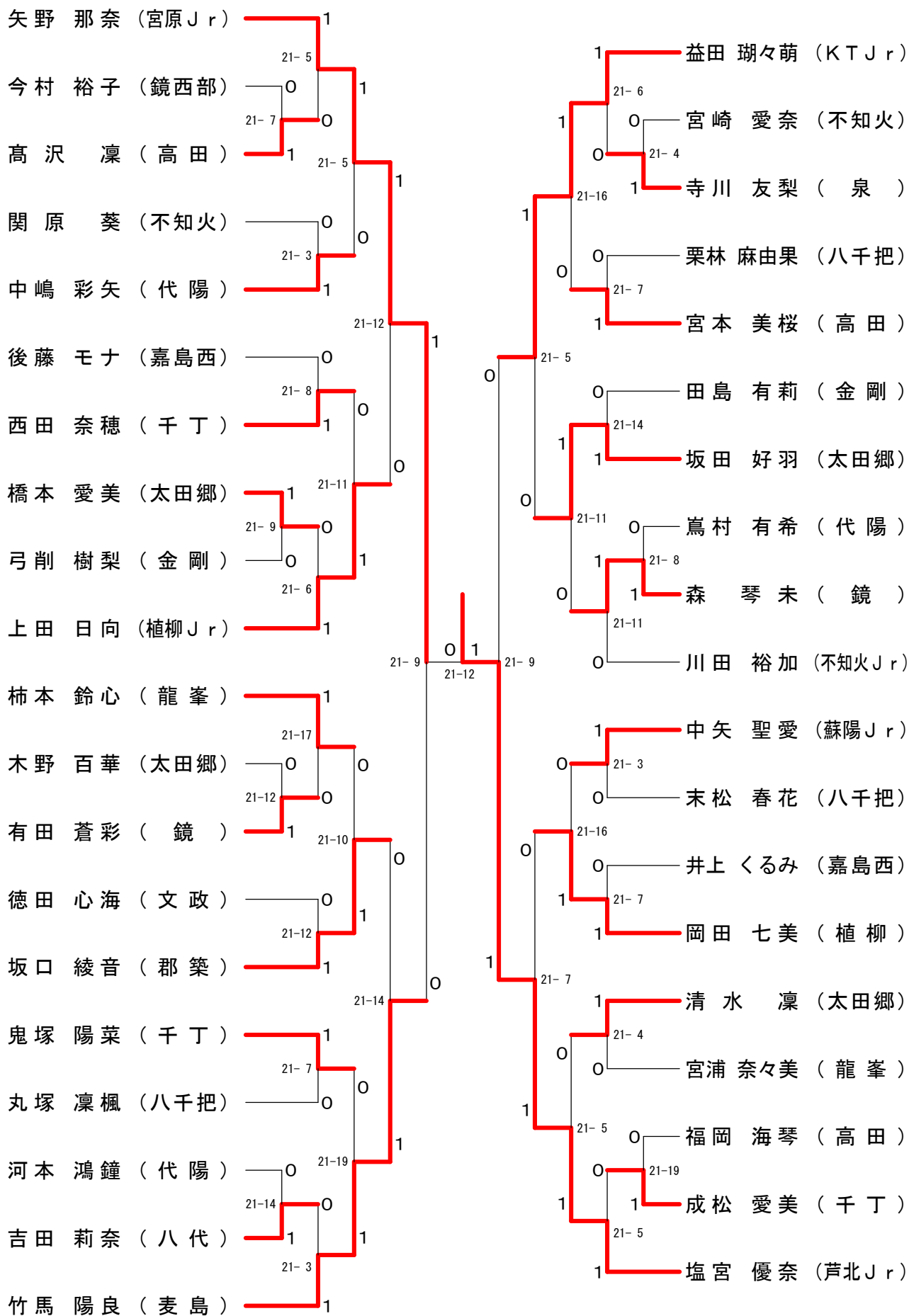
# 2015年度 城南地区小学生バドミントン選手権大会

## 6年女子シングルスー3



# 2015年度 城南地区小学生バドミントン選手権大会

## 6年女子シングルスー4



# 2015年度 城南地区小学生バドミントン選手権大会

## 4年女子シングルス

|              |   |       |   |   |      |   |      |   |       |   |       |               |
|--------------|---|-------|---|---|------|---|------|---|-------|---|-------|---------------|
| 谷本 咲優 (ひよこ)  | 1 | 21-10 | 0 | 1 | 21-3 | 1 | 21-9 | 0 | 21-18 | 1 | 23-21 | 野山 華暖 (八代Jr)  |
| 渡辺 奏 (不知火Jr) | 0 |       |   | 0 |      | 0 |      | 1 |       | 0 |       | 間垣 滯 (郡築)     |
| 中島 愛 (郡築)    | 0 | 21-13 | 0 | 0 |      |   |      | 1 |       | 1 | 21-12 | 橋本 涼③ (ひよこ)   |
| 宮島 陽愛③ (湯浦)  | 1 |       |   | 1 |      |   |      | 0 |       | 0 |       | 守島 柚葉 (ファースト) |

## 5年女子シングルス

|               |   |       |   |   |       |   |      |   |       |   |       |               |
|---------------|---|-------|---|---|-------|---|------|---|-------|---|-------|---------------|
| 田中 佐彩 (KT Jr) | 1 | 21-17 | 0 | 1 | 21-10 | 1 | 21-9 | 0 | 21-17 | 1 | 21-10 | 宮崎 咲 (KT Jr)  |
| 白石 一華 (ひよこ)   | 0 |       |   | 0 |       | 0 |      | 1 |       | 0 |       | 角田 茉央 (八代Jr)  |
| 那須 野乃香 (宇土Jr) | 0 | 21-15 | 0 | 0 |       |   |      | 1 |       | 1 | 21-15 | 猿川 優香 (KT Jr) |
| 宮崎 虹心 (鏡西部)   | 1 |       |   | 1 |       |   |      | 0 |       | 0 |       | 大方 椎菜 (ひよこ)   |

## 6年女子シングルス

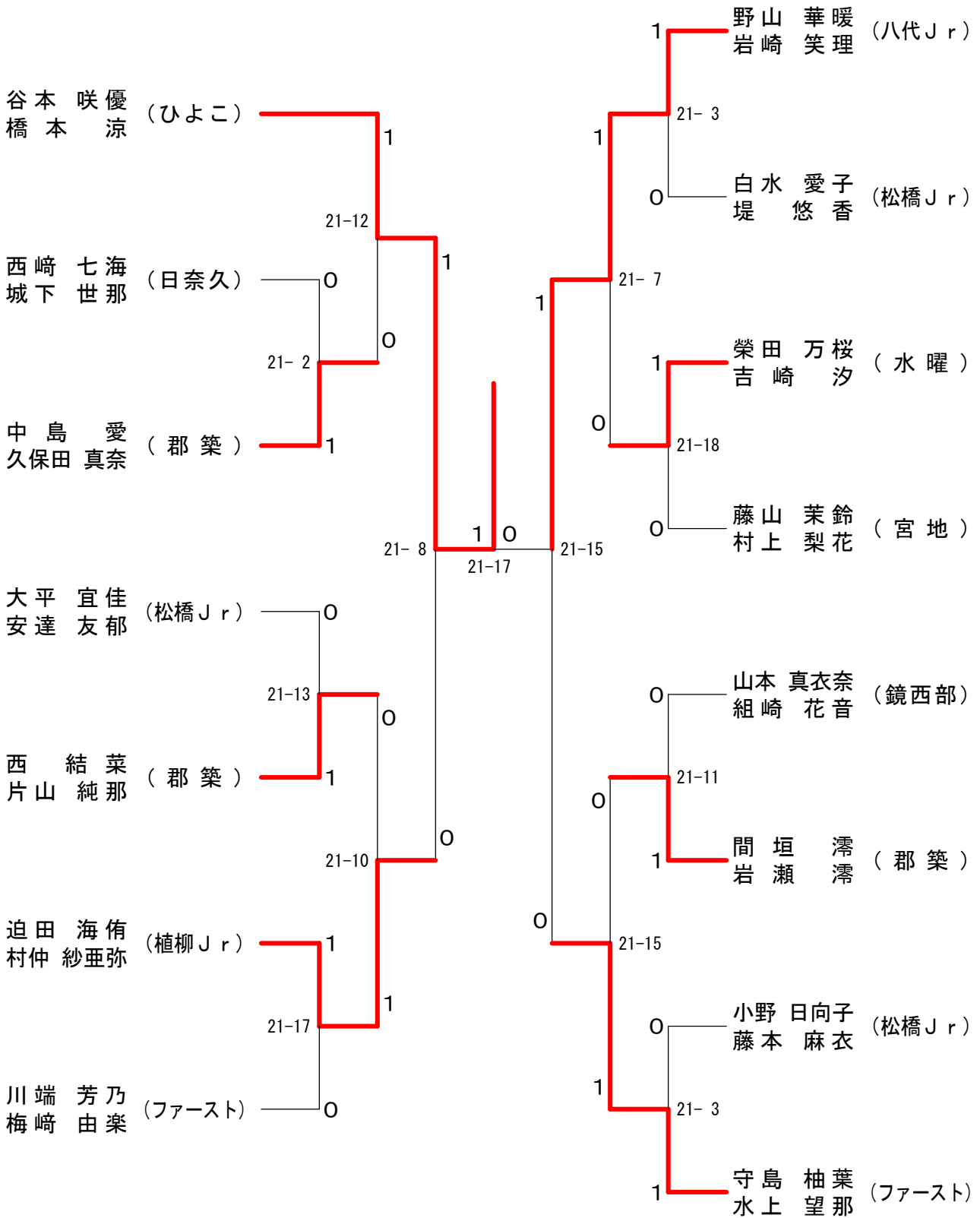
|               |   |       |   |   |      |   |       |   |      |   |       |              |
|---------------|---|-------|---|---|------|---|-------|---|------|---|-------|--------------|
| 立迫 史希 (KT Jr) | 1 | 21-9  | 0 | 1 | 21-6 | 1 | 21-17 | 0 | 21-9 | 0 | 21-14 | 横溝 流凧 (鏡西部)  |
| 檜山 愛月 (植柳)    | 0 |       |   | 0 |      | 0 |       | 1 |      | 1 |       | 前田 花那 (植柳)   |
| 村上 瑠奈 (宮原Jr)  | 1 | 21-13 | 0 | 0 |      |   |       | 1 |      | 0 | 21-12 | 矢野 那奈 (宮原Jr) |
| 村仲 莉弥 (植柳Jr)  | 0 |       |   | 1 |      |   |       | 1 |      | 1 |       | 塩宮 優奈 (芦北Jr) |

## 6年女子ダブルス

|               |   |       |   |   |       |   |       |   |       |   |       |               |
|---------------|---|-------|---|---|-------|---|-------|---|-------|---|-------|---------------|
| 立迫 史希 (KT Jr) | 1 | 21-6  | 0 | 1 | 21-18 | 1 | 21-10 | 1 | 21-13 | 1 | 21-18 | 淵上 茉宥 (KT Jr) |
| 大岩 優夏         | 0 |       |   | 0 |       | 0 |       | 1 |       | 0 |       | 道崎 彩 (KT Jr)  |
| 村仲 莉弥 (植柳Jr)  | 0 |       |   | 1 |       |   |       | 0 |       | 0 |       | 竹馬 陽良 (麦島)    |
| 上田 日向         | 0 |       |   | 0 |       |   |       | 1 |       | 0 |       | 前田 芽留 (麦島)    |
| 前田 花那 (植柳)    | 1 | 21-15 | 0 | 0 |       |   |       | 0 |       | 1 | 21-18 | 吉村 唯 (不知火Jr)  |
| 檜山 愛月         | 0 |       |   | 1 |       |   |       | 0 |       | 0 |       | 坂本 未来 (不知火Jr) |
| 花田 愛依 (宮原Jr)  | 0 |       |   | 0 |       |   |       | 0 |       | 0 |       | 矢野 那奈 (宮原Jr)  |
| 村上 瑠奈         | 0 |       |   | 0 |       |   |       | 0 |       | 0 |       | 三好 琉 (宮原Jr)   |

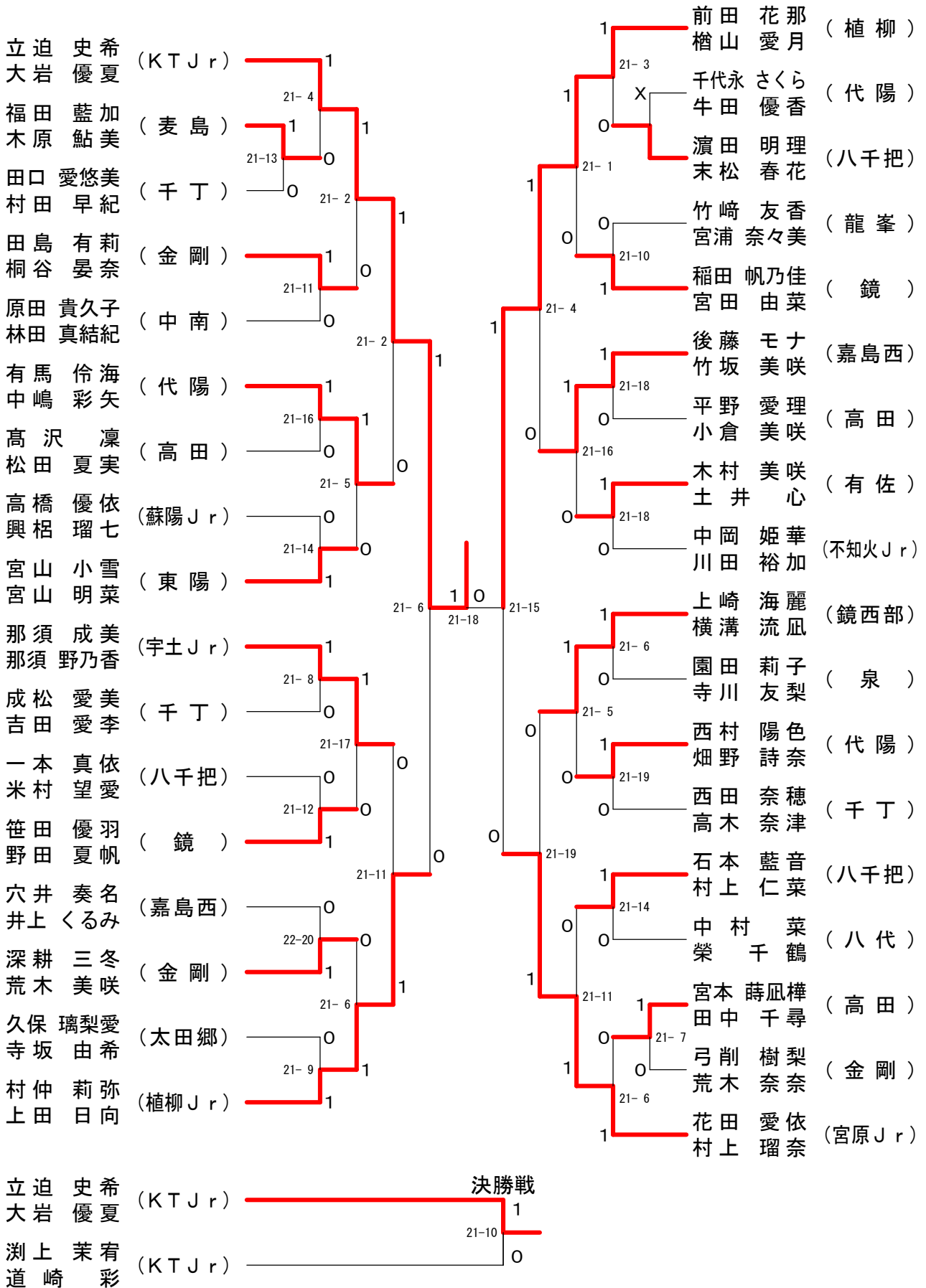
# 2015年度 城南地区小学生バドミントン選手権大会

## 4年女子ダブルス



# 2015年度 城南地区小学生バドミントン選手権大会

## 6年女子ダブルスー1





# 2015年度 城南地区小学生バドミントン選手権大会

## 6年女子ダブルスー2

