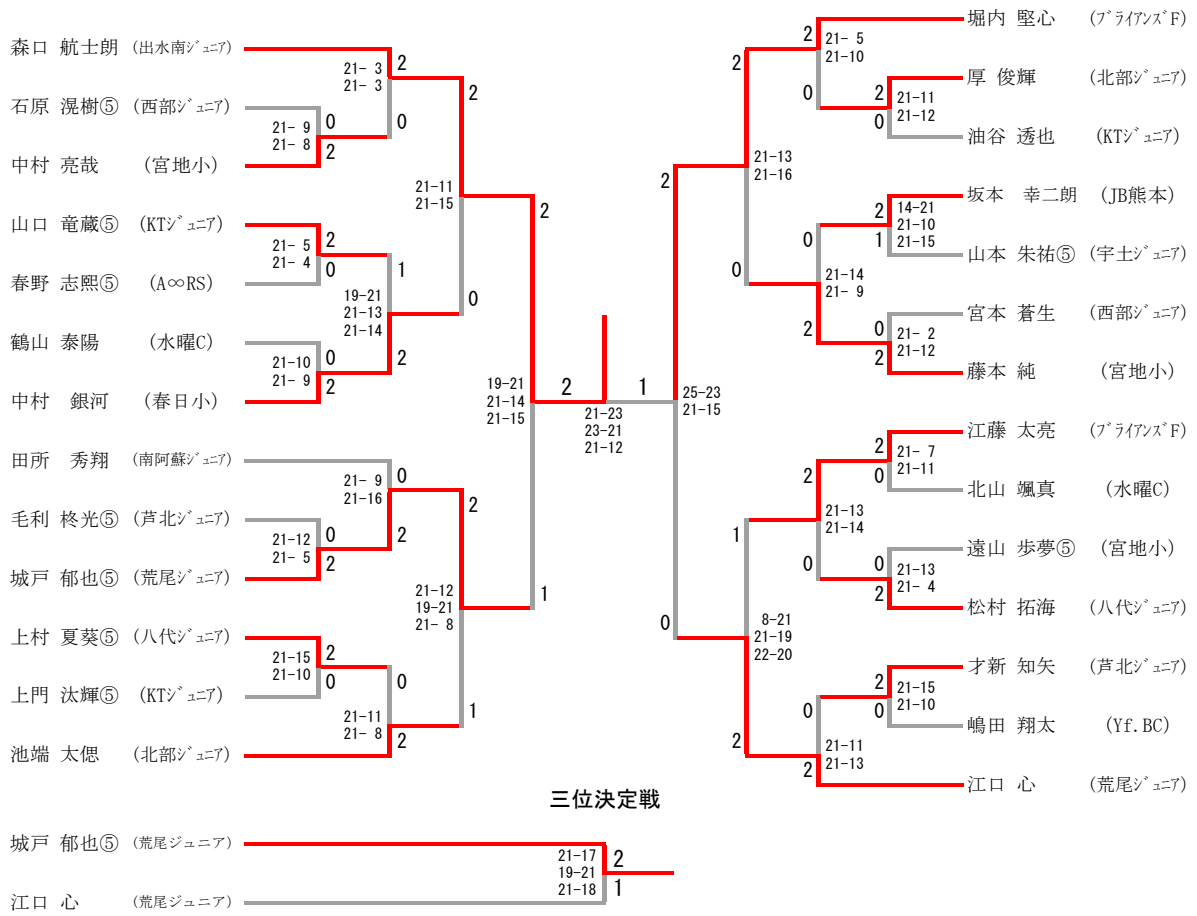
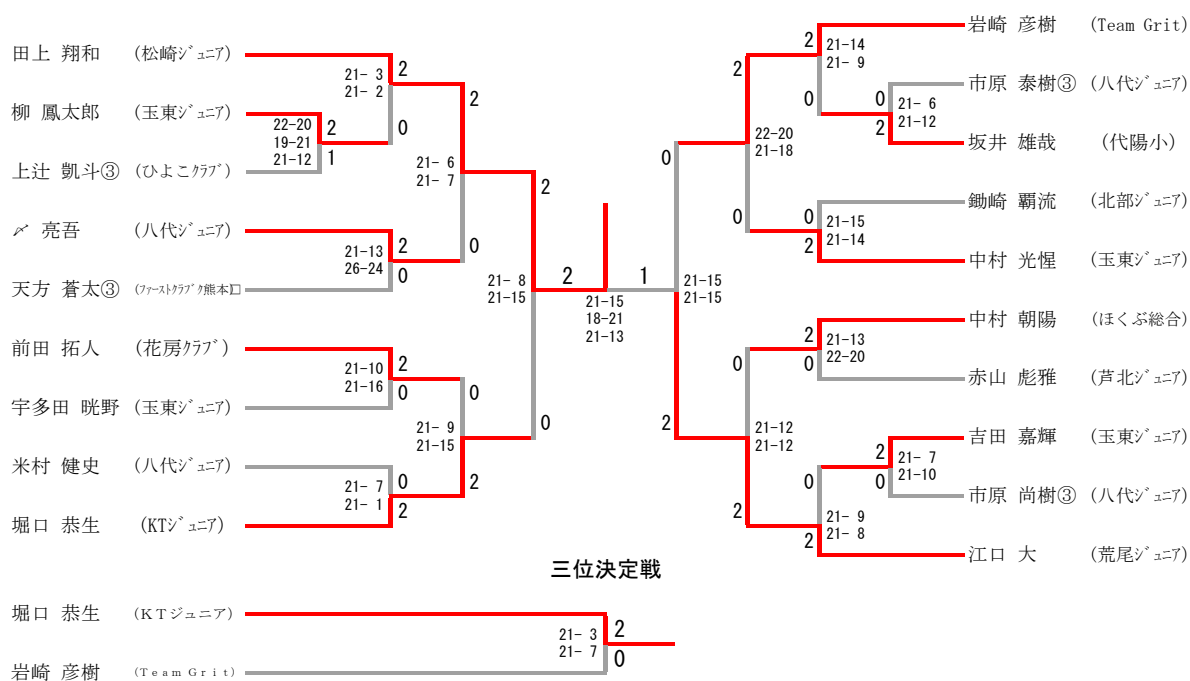


男子シングルスAクラス



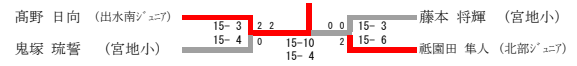
男子シングルスBクラス



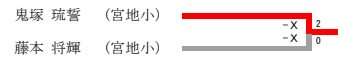
男子シングルスCクラス

男子シングルスCクラス Aブロック	中原	藤本	高野	田上	勝-敗	順位	
中原 秀駿 (北部ジュニア)	×	12-15 7-15	×	5-15 10-15	○ 15-11 15-12	M 1-2 G 2-4 P 64-83	3
藤本 将輝 (宮地小)	○ 15-12 15-7	×	×	6-15 5-15	○ 15-8 15-12	M 2-1 G 4-2 P 71-69	2
高野 日向 (出水南ジュニア)	○ 15-5 15-10	○ 15-6 15-5	×	×	○ 15-6 15-4	M 3-0 G 6-0 P 90-36	1
田上 幹太① (TTBC)	×	×	×	×	M 0-3 G 0-6 P 53-90	4	

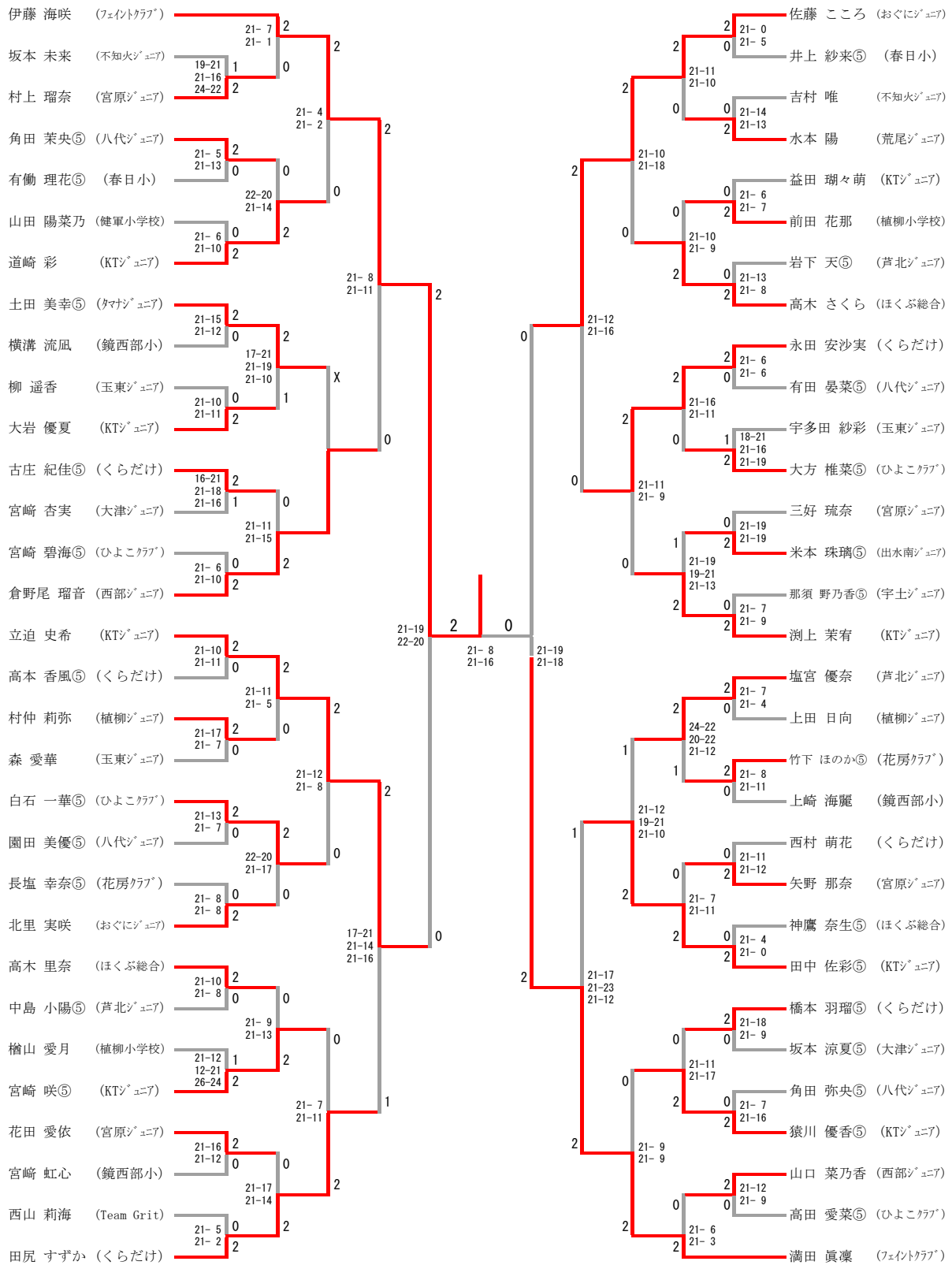
男子シングルスCクラス Bブロック	宮崎	祇園田	鬼塚	勝-敗	順位
宮崎 直也 (おぐにジュニア)	×	×	×	M 0-2 G 0-4 P 18-60	3
祇園田 隼人 (北部ジュニア)	○ 15-2 15-6	×	○ 15-5 15-3	M 2-0 G 4-0 P 60-16	1
鬼塚 琉誓 (宮地小)	○ 15-5 15-5	×	×	M 1-1 G 2-2 P 38-40	2



三位決定戦



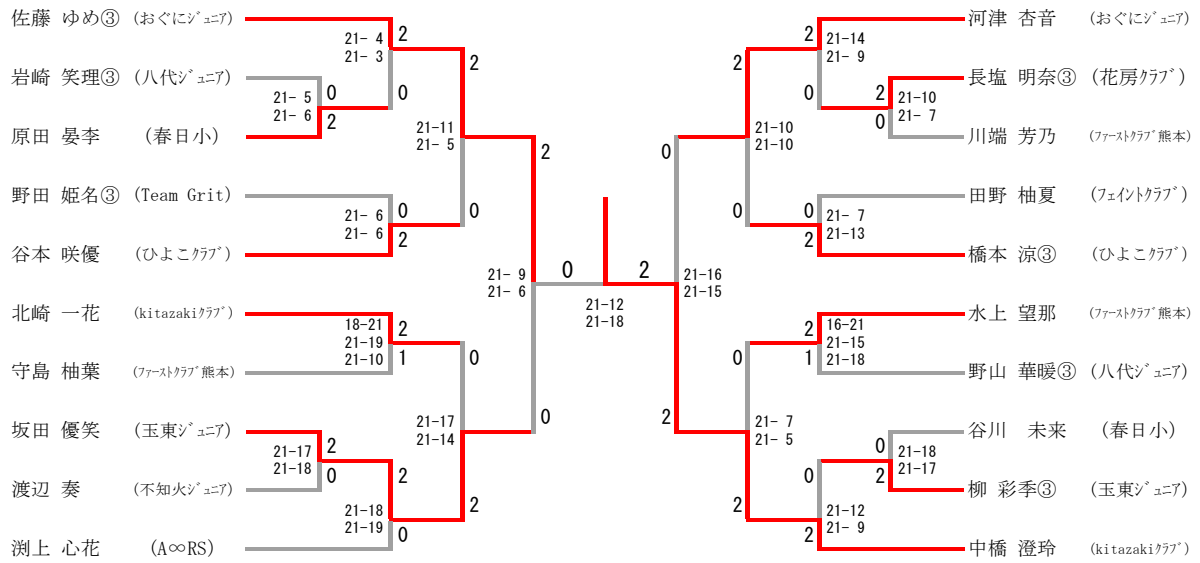
女子シングルスAクラス



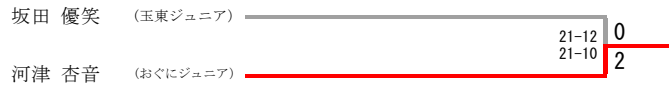
三位決定戦



女子シングルスBクラス



三位決定戦



女子シングルスCクラス

女子シングルスCクラス Aブロック	藤本	宮崎	山本	村仲	勝-敗	順位
藤本 華菜 (出水南ジュニア)		○ 15-11 15-5	○ 15-12 15-5	○ 15-11 10-15 15-10	M 3-0 G 6-1 P 100-69	1
宮崎 由奈 (KTジュニア)	× 11-15 5-15		○ 15-9 15-7	× 8-15 9-15	M 1-2 G 2-4 P 63-76	3
山本 早花① (宇土ジュニア)	× 12-15 5-15	× 9-15 7-15		× 5-15 10-15	M 0-3 G 0-6 P 48-90	4
村仲 紗亜弥 (植柳ジュニア)	× 11-15 15-10 10-15	○ 15-8 15-9	○ 15-5 15-10		M 2-1 G 5-2 P 96-72	2

女子シングルスCクラス Bブロック	榮田	那須	木吉	勝-敗	順位
榮田 万桜 (水曜C)		○ 15-5 15-12	○ 15-5 15-7	M 2-0 G 4-0 P 60-29	1
那須 広佳 (宇土ジュニア)	× 5-15 12-15		○ 15-7 7-15 15-7	M 1-1 G 2-3 P 54-59	2
木吉 花菜 (KTジュニア)	× 5-15 7-15	× 7-15 15-7 7-15		M 0-2 G 1-4 P 41-67	3

藤本 華菜 (出水南ジュニア)	13-15 2 15-6 15-4	2 2	0 1	15-5 11-15 15-10	村仲 紗亜弥 (植柳ジュニア)
那須 広佳 (宇土ジュニア)	15-6 15-4	1	15-6 17-15	2	榮田 万桜 (水曜C)

三位決定戦

那須 広佳 (宇土ジュニア)	15-6 15-10	0 2
村仲 紗亜弥 (植柳ジュニア)		