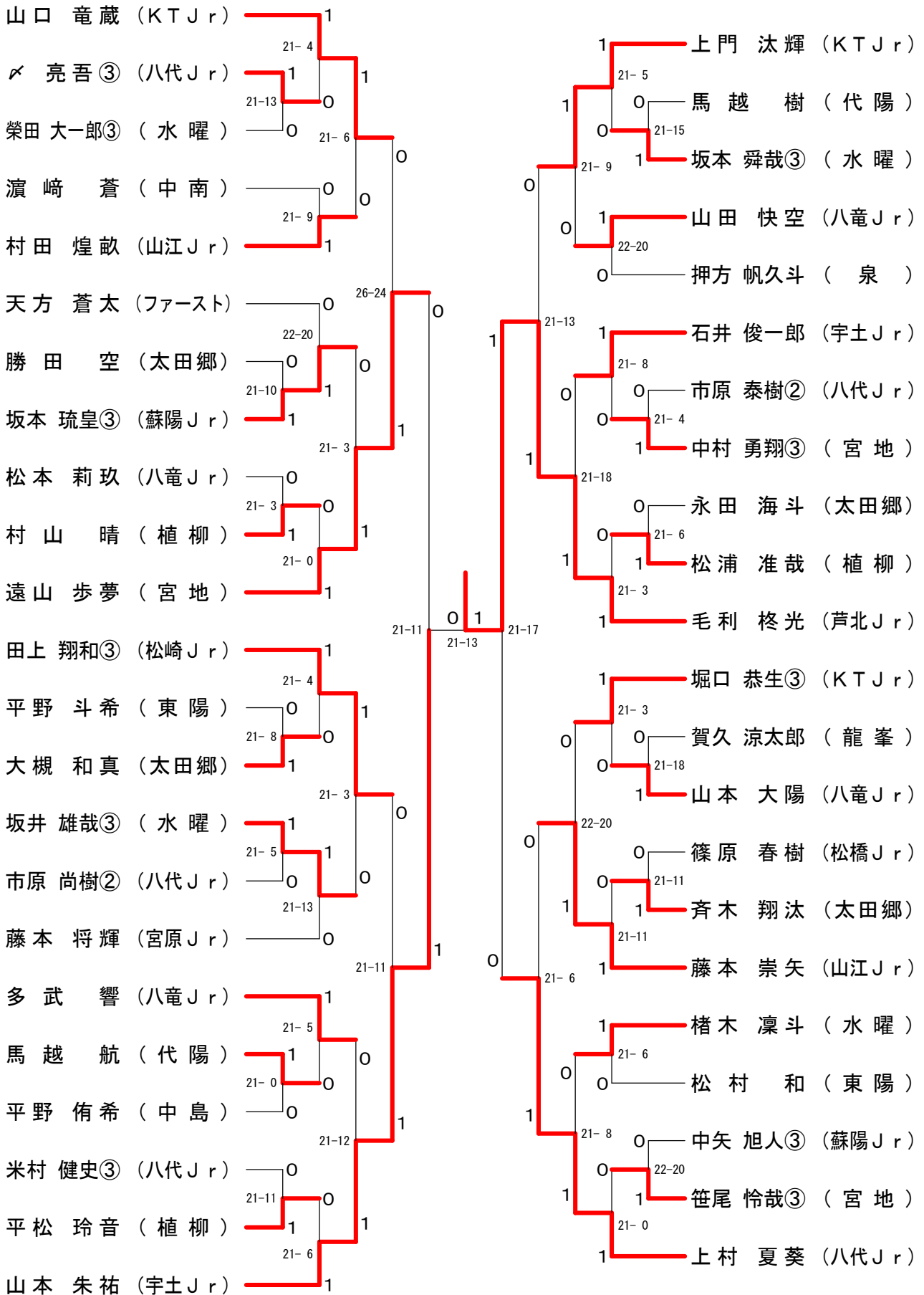


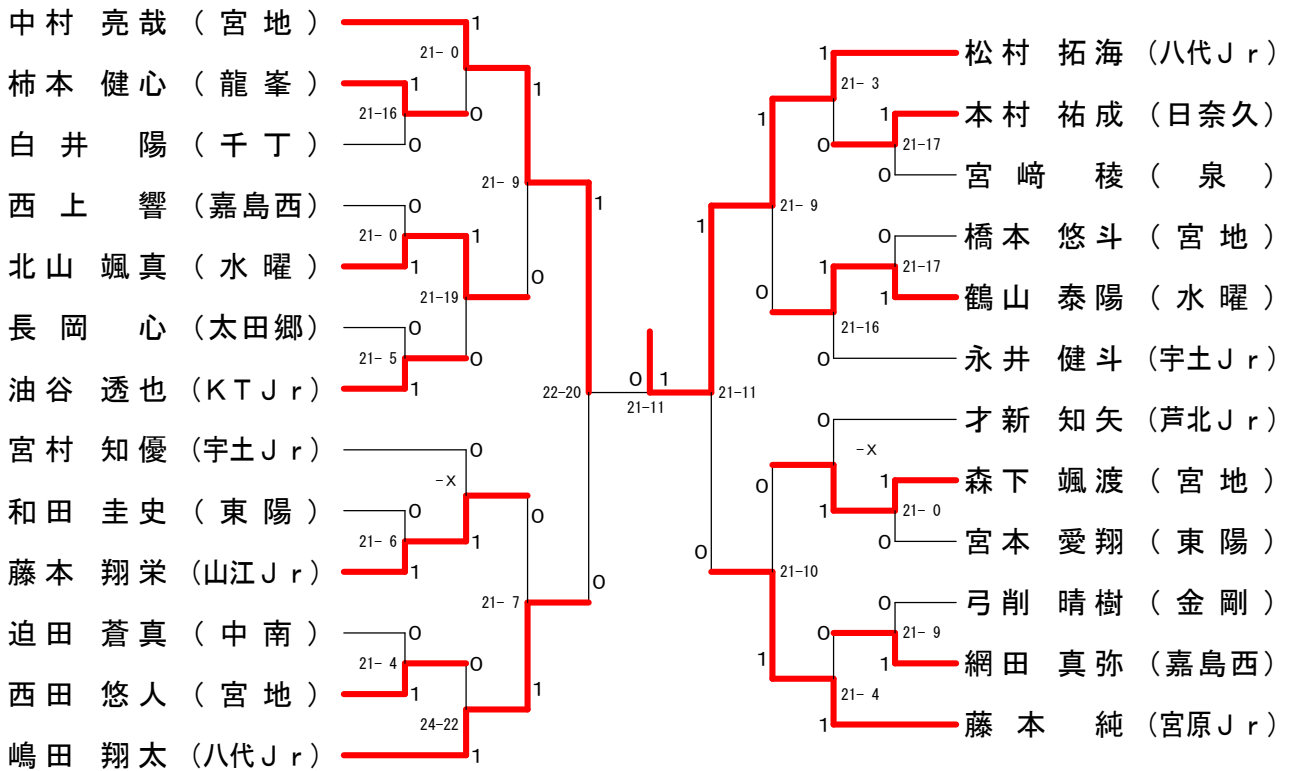
# 2014年度 城南地区小学生バドミントン選手権大会

## 4年男子シングルス

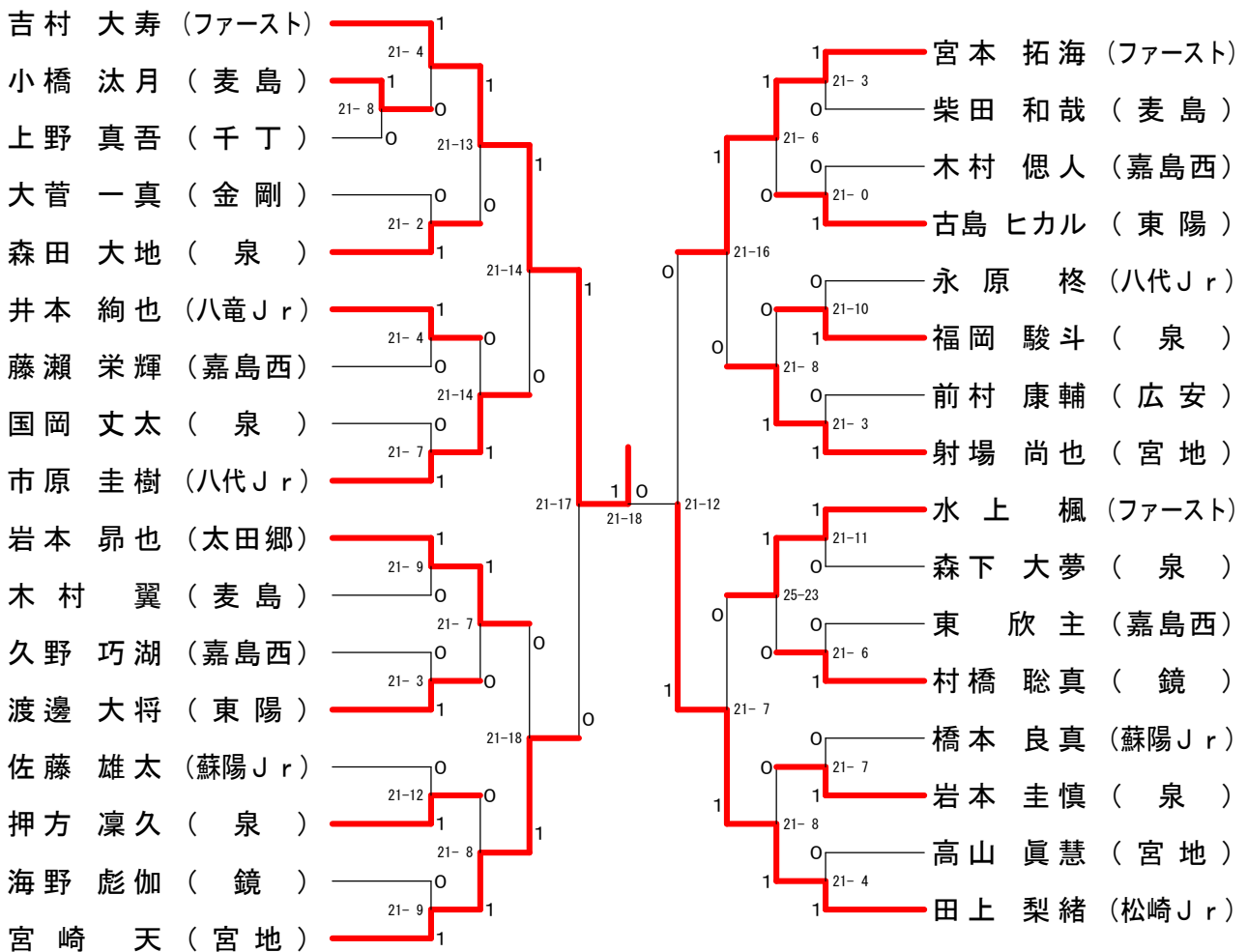


# 2014年度 城南地区小学生バドミントン選手権大会

## 5年男子シングルス

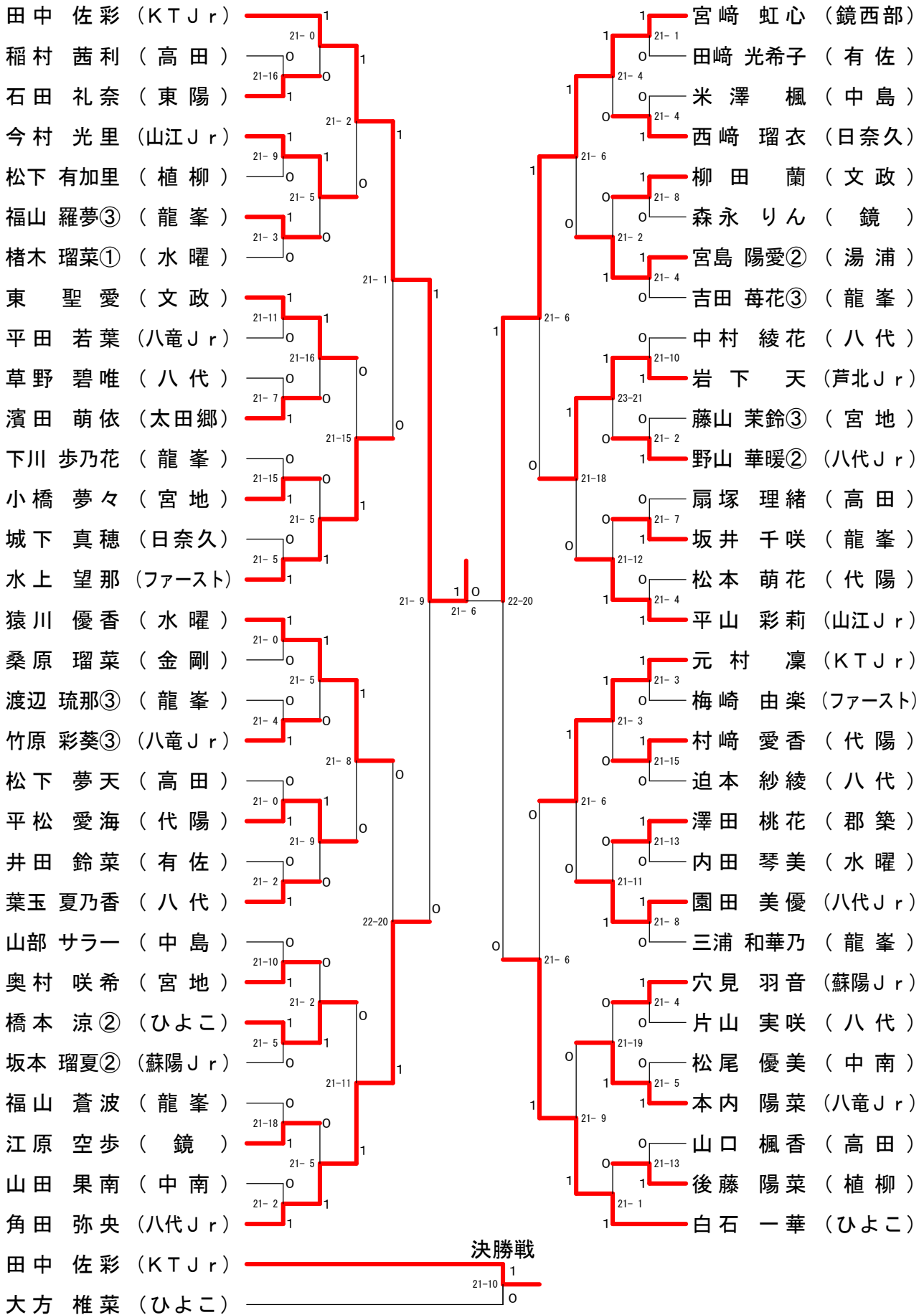


## 6年男子シングルス



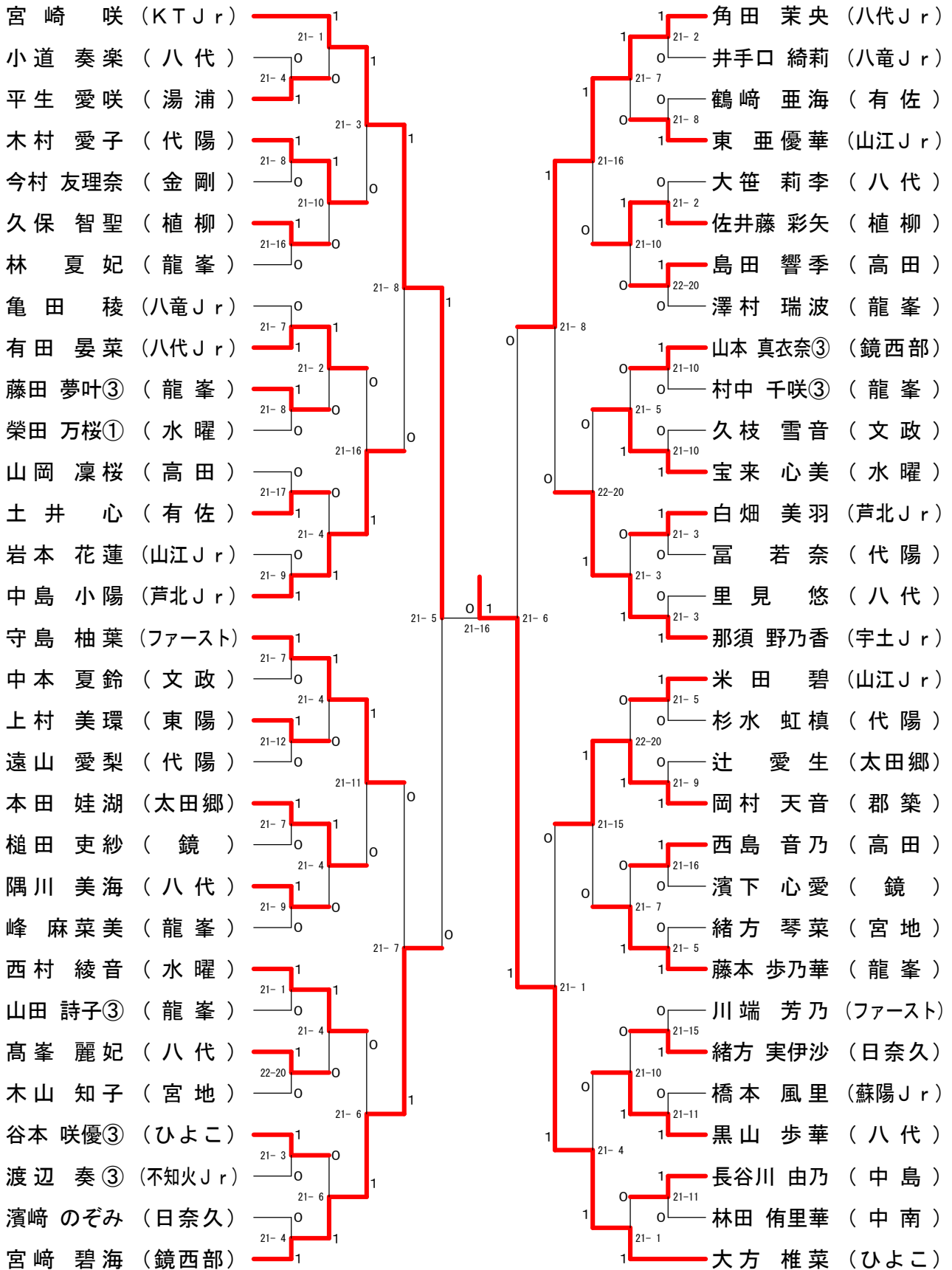
# 2014年度 城南地区小学生バドミントン選手権大会

## 4年女子シングルスー1



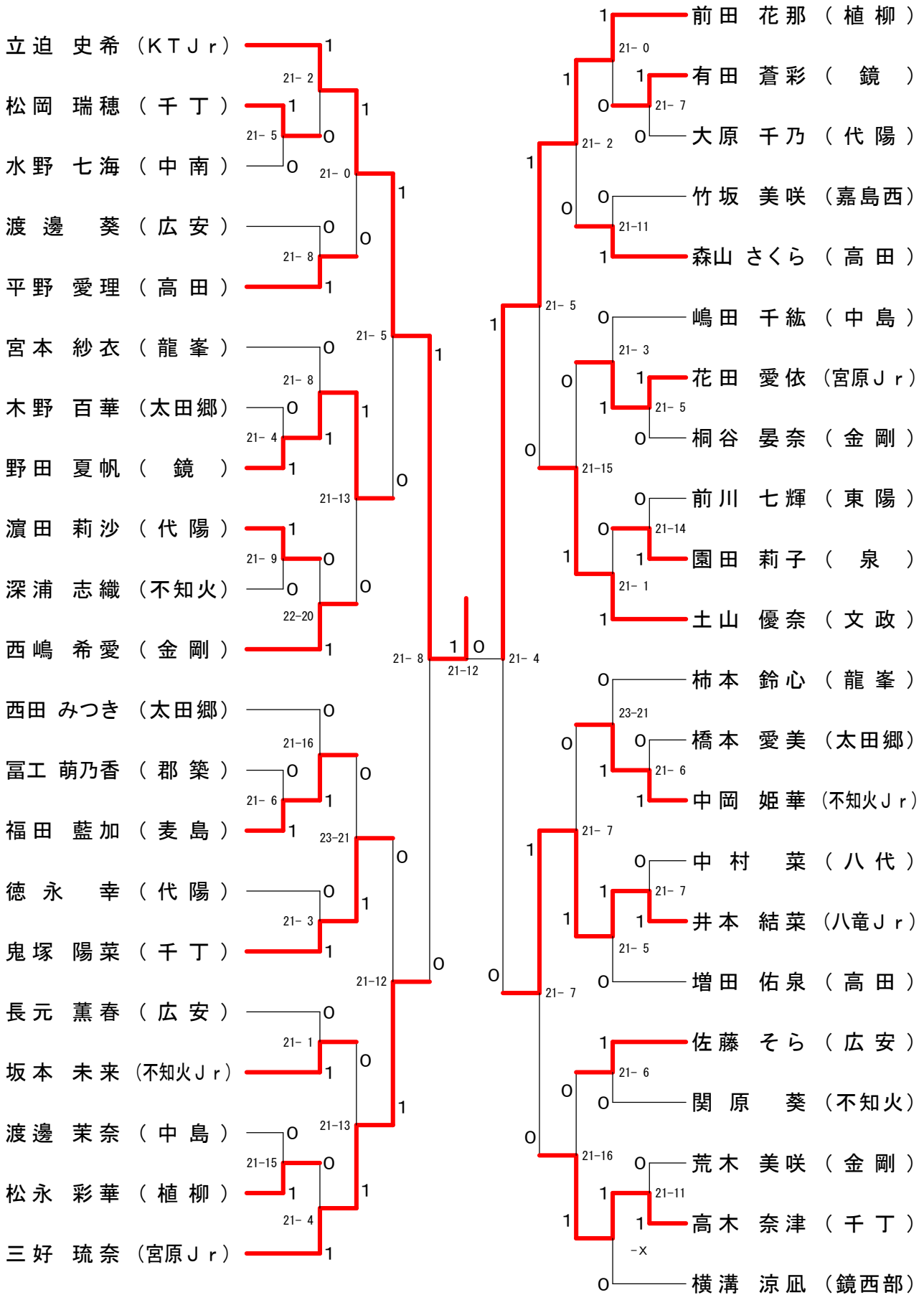
# 2014年度 城南地区小学生バドミントン選手権大会

## 4年女子シングルスー2



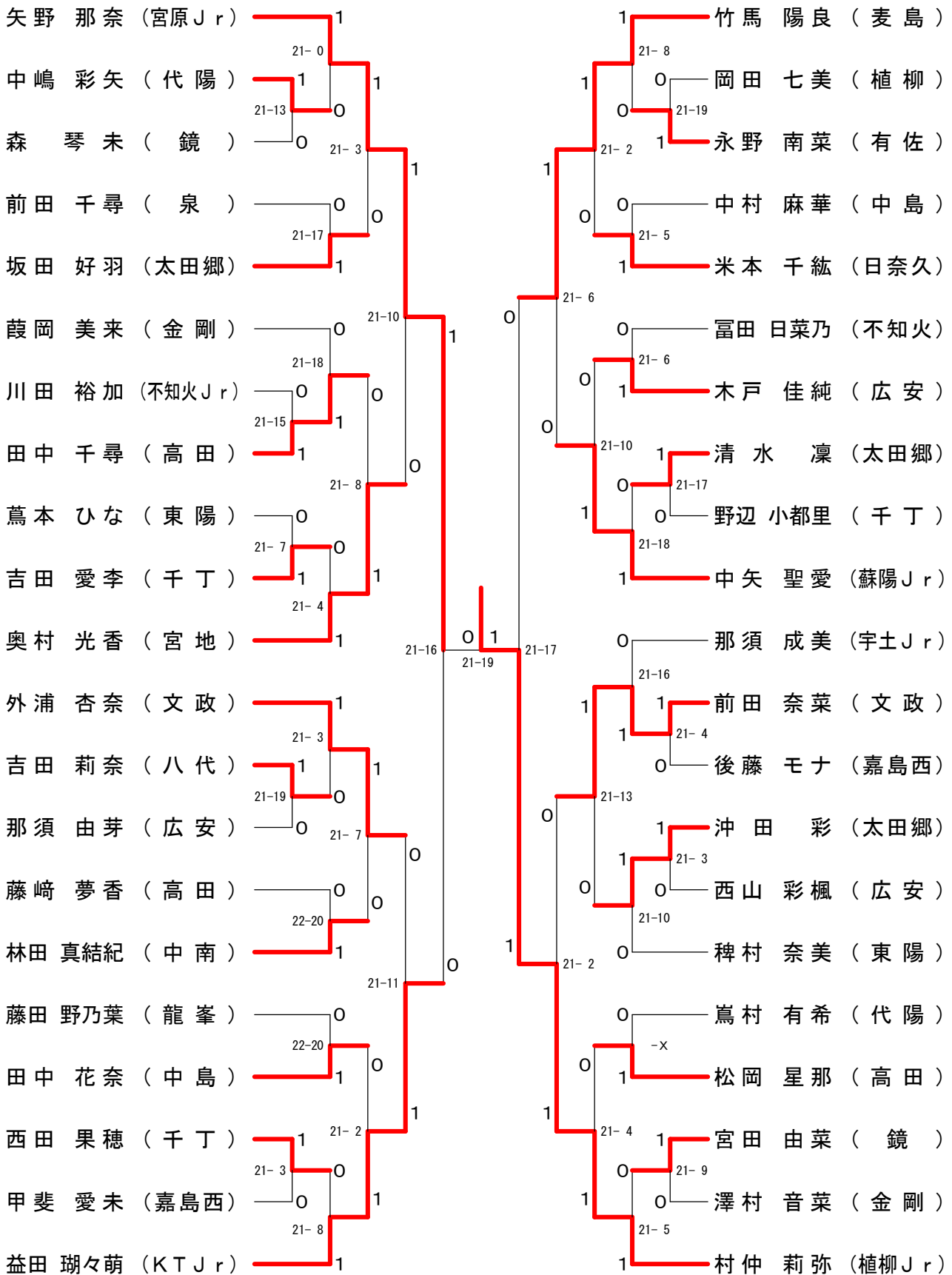
# 2014年度 城南地区小学生バドミントン選手権大会

## 5年女子シングルスー1



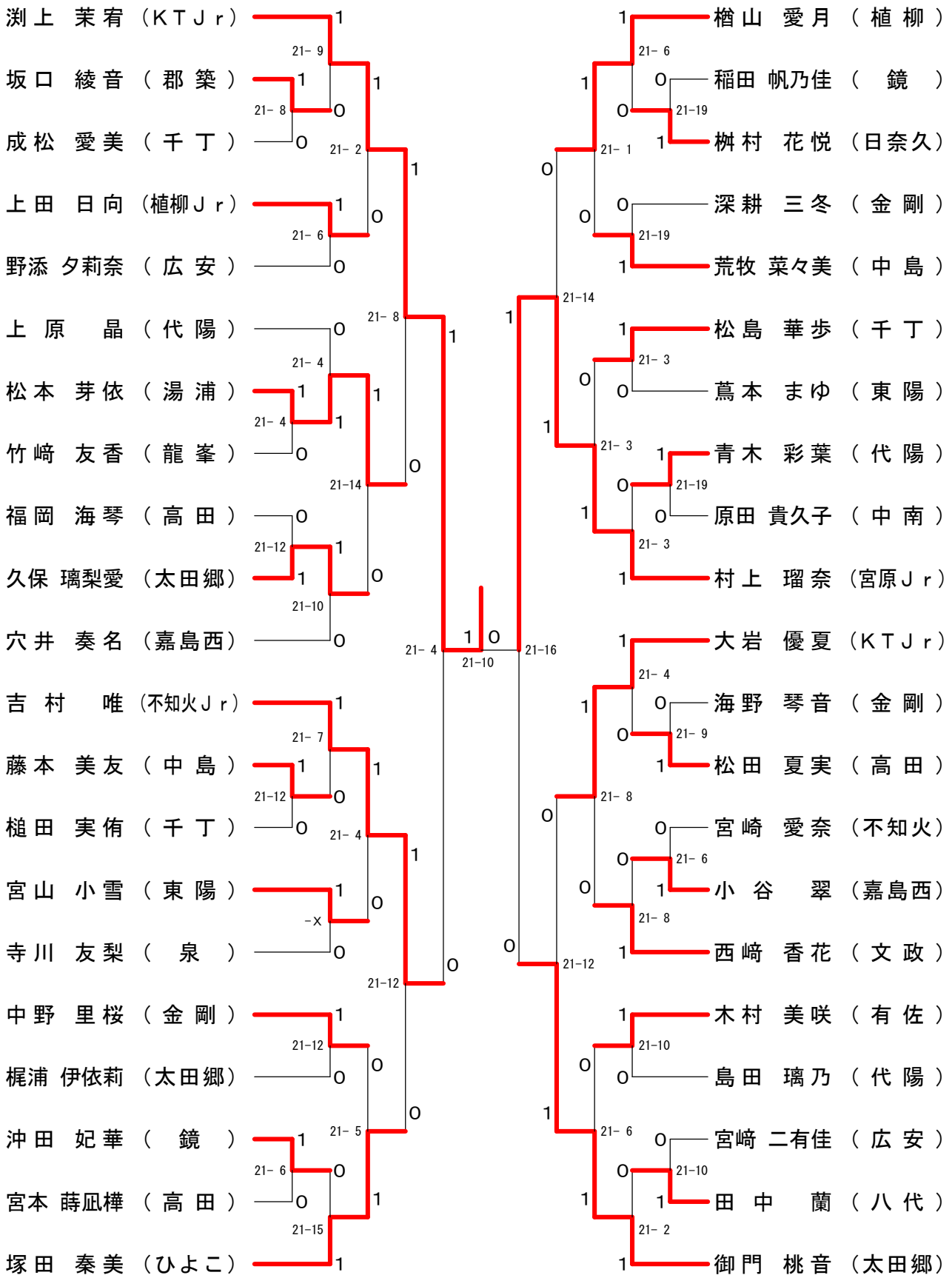
# 2014年度 城南地区小学生バドミントン選手権大会

## 5年女子シングルスー2



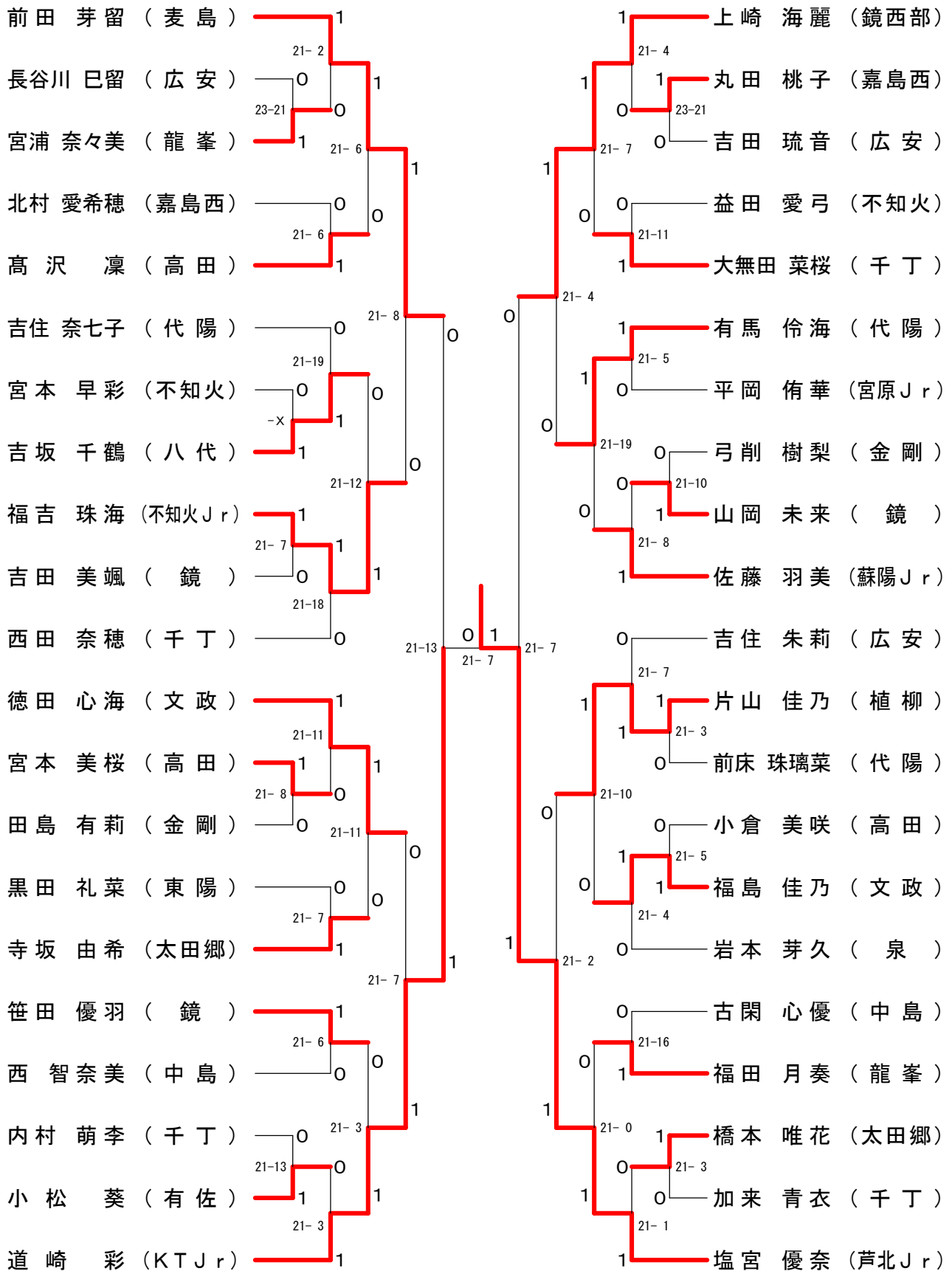
# 2014年度 城南地区小学生バドミントン選手権大会

## 5年女子シングルスー3



# 2014年度 城南地区小学生バドミントン選手権大会

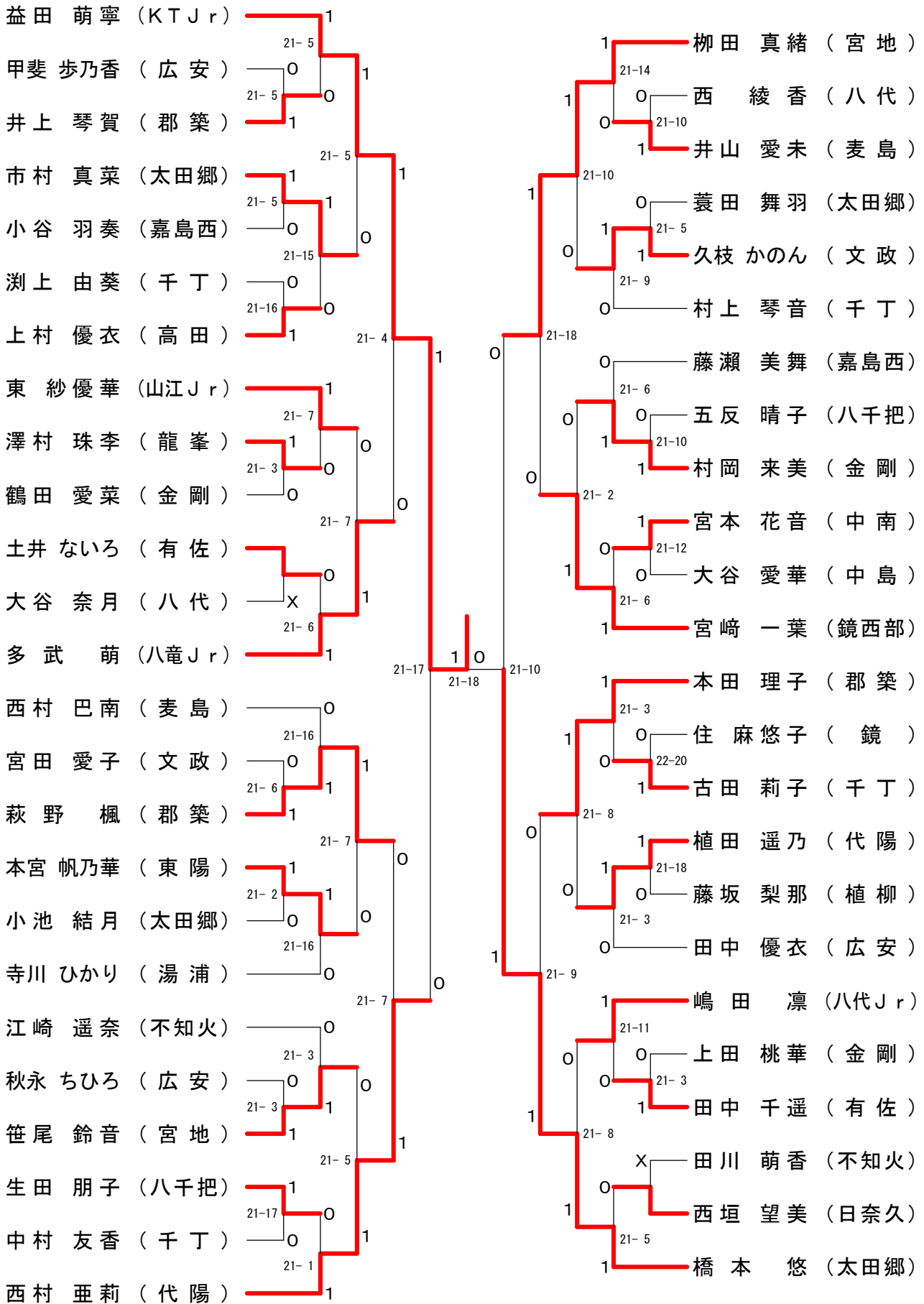
## 5年女子シングルス - 4





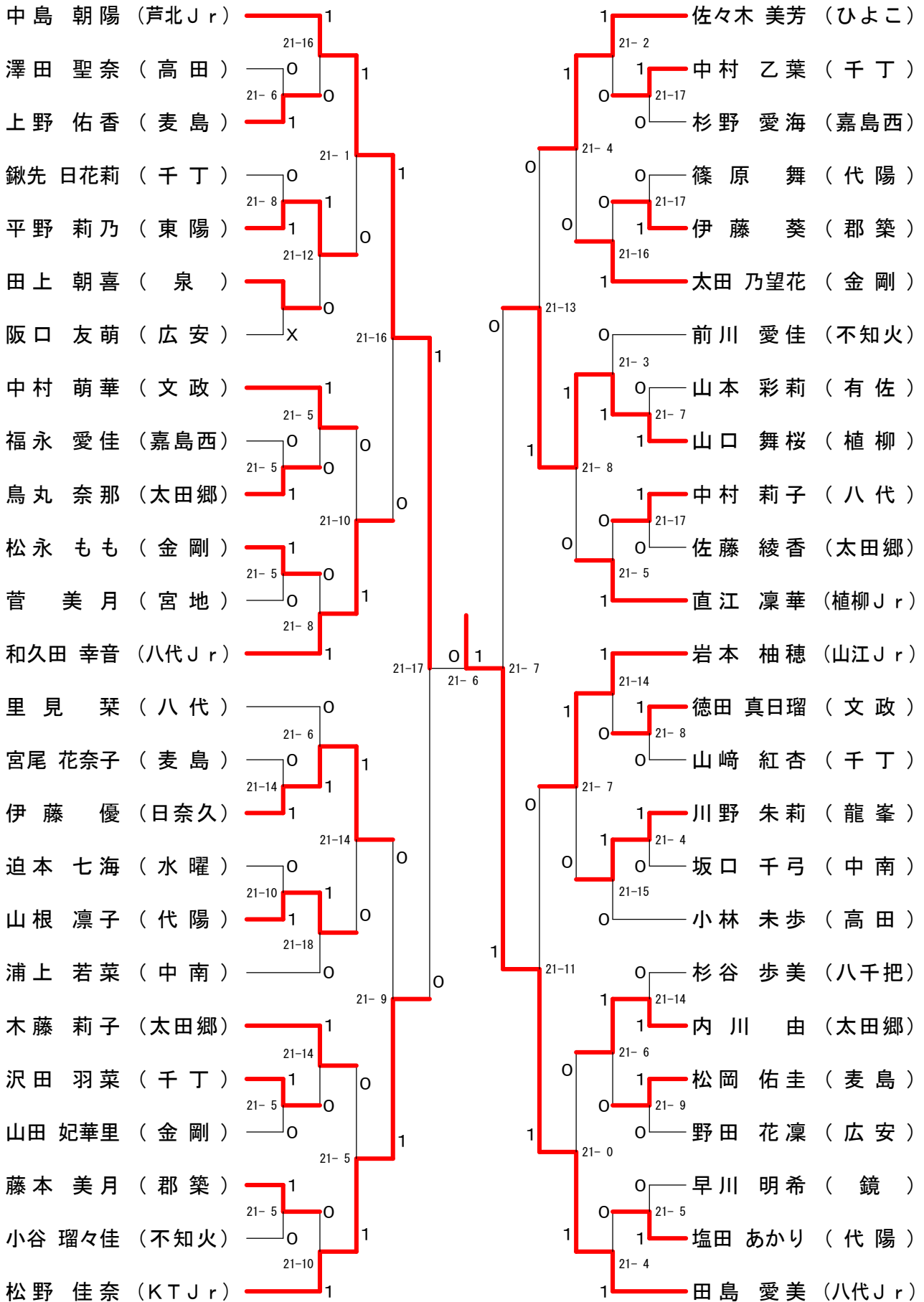
# 2014年度 城南地区小学生バドミントン選手権大会

## 6年女子シングルスー1



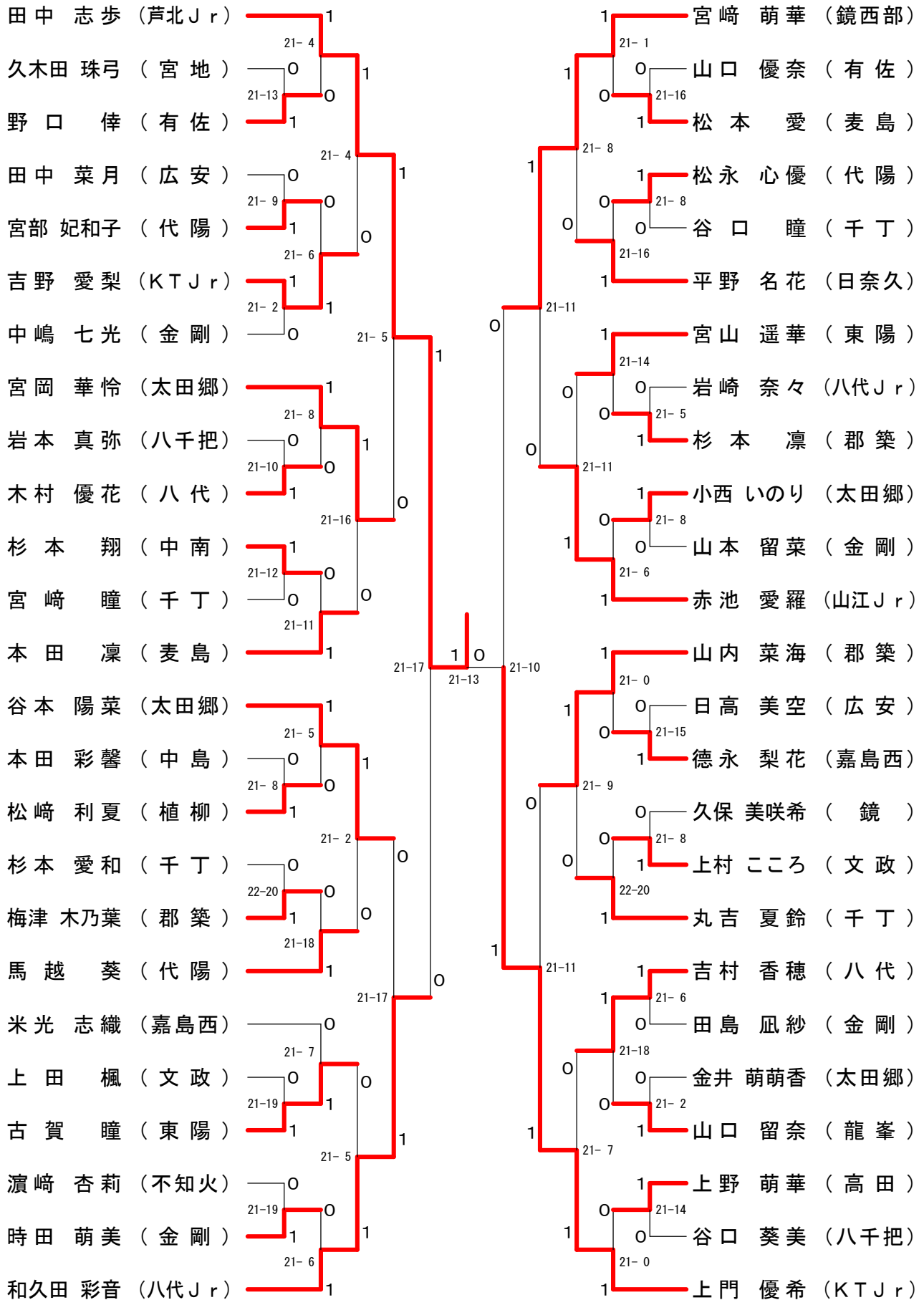
# 2014年度 城南地区小学生バドミントン選手権大会

## 6年女子シングルス - 2



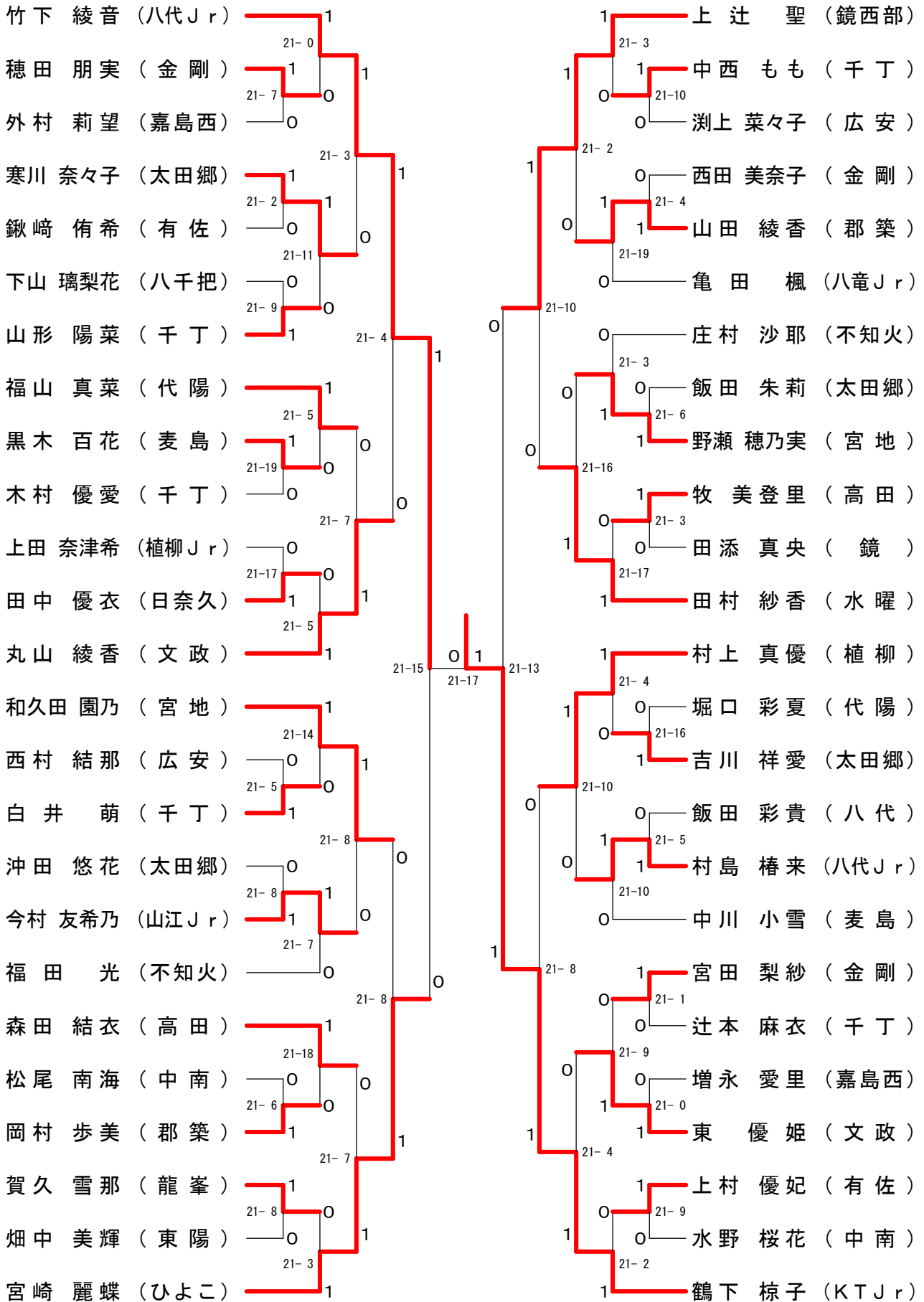
# 2014年度 城南地区小学生バドミントン選手権大会

## 6年女子シングルス - 3



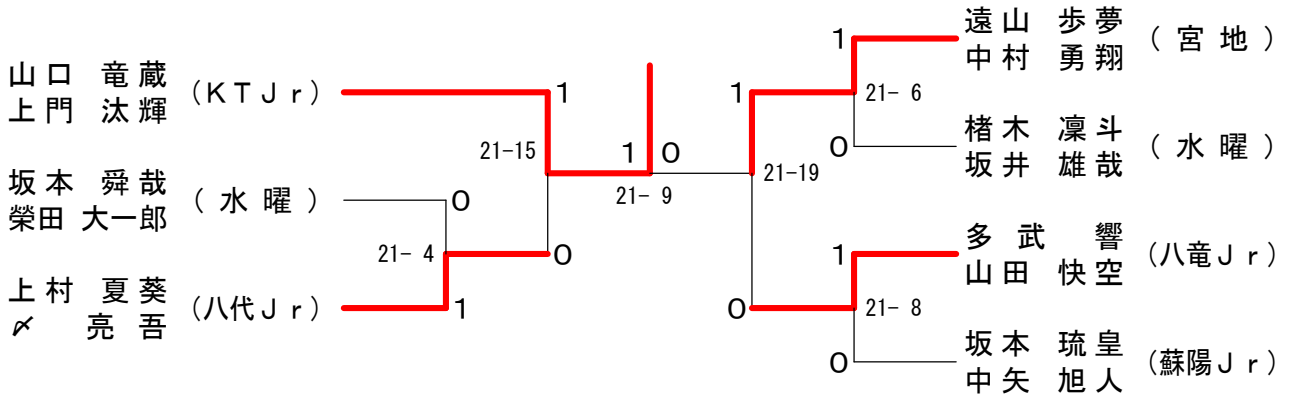
# 2014年度 城南地区小学生バドミントン選手権大会

## 6年女子シングルス - 4

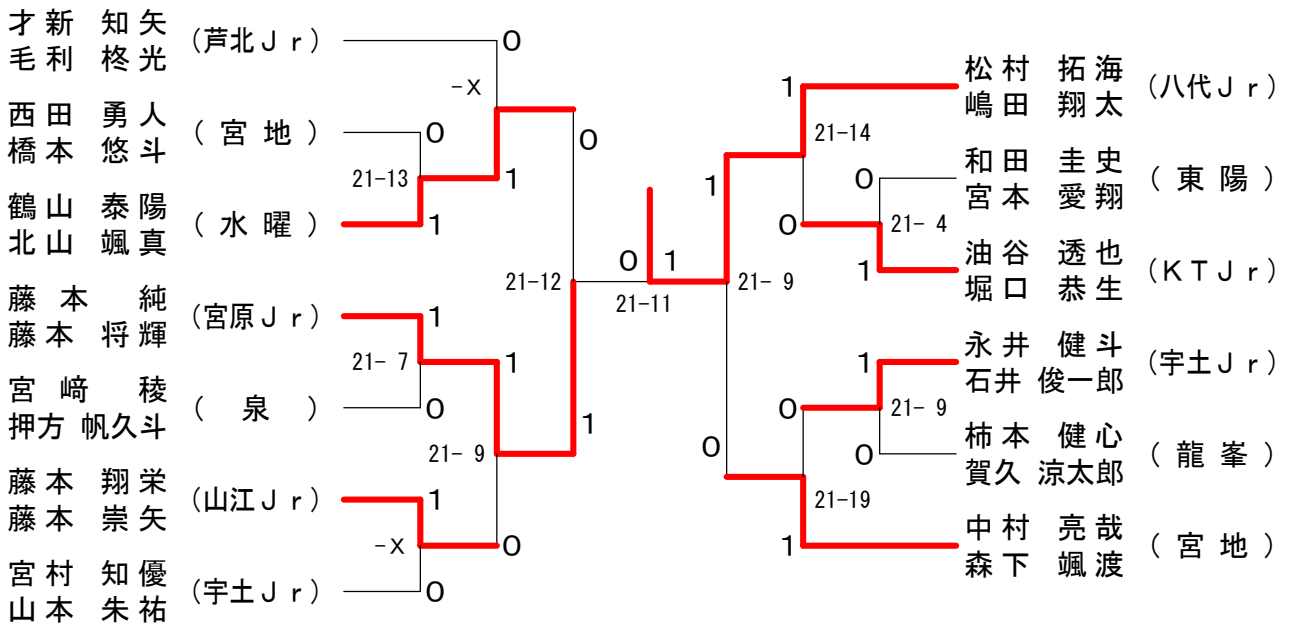


# 2014年度 城南地区小学生バドミントン選手権大会

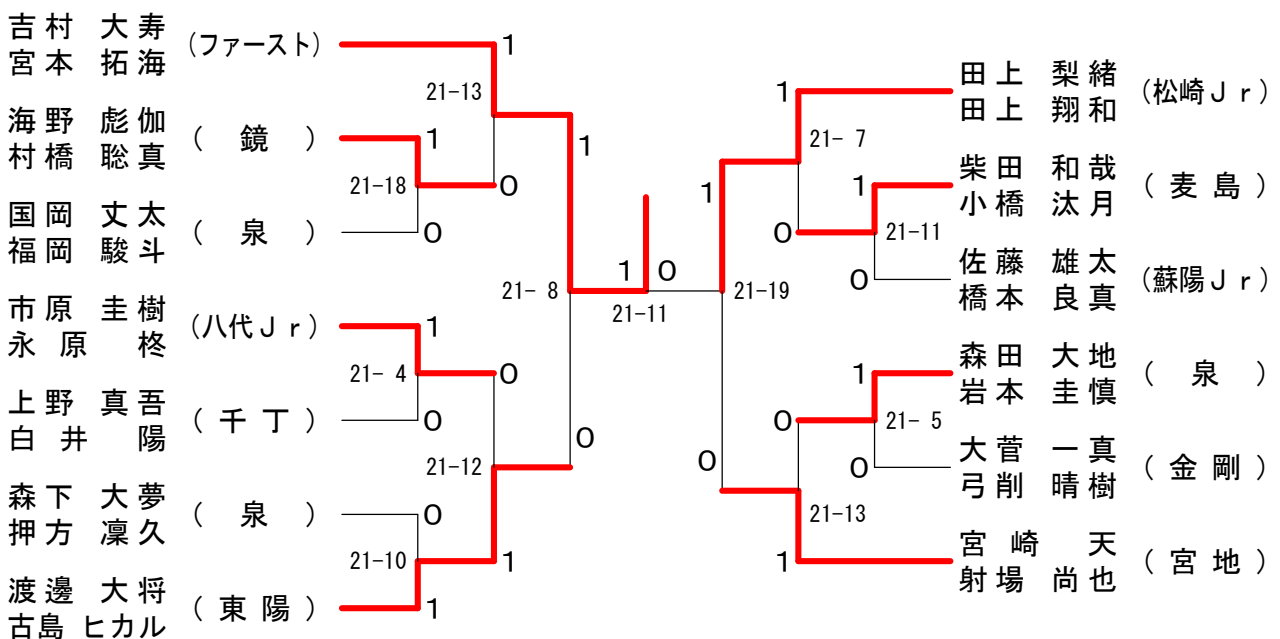
## 4年男子ダブルス



## 5年男子ダブルス

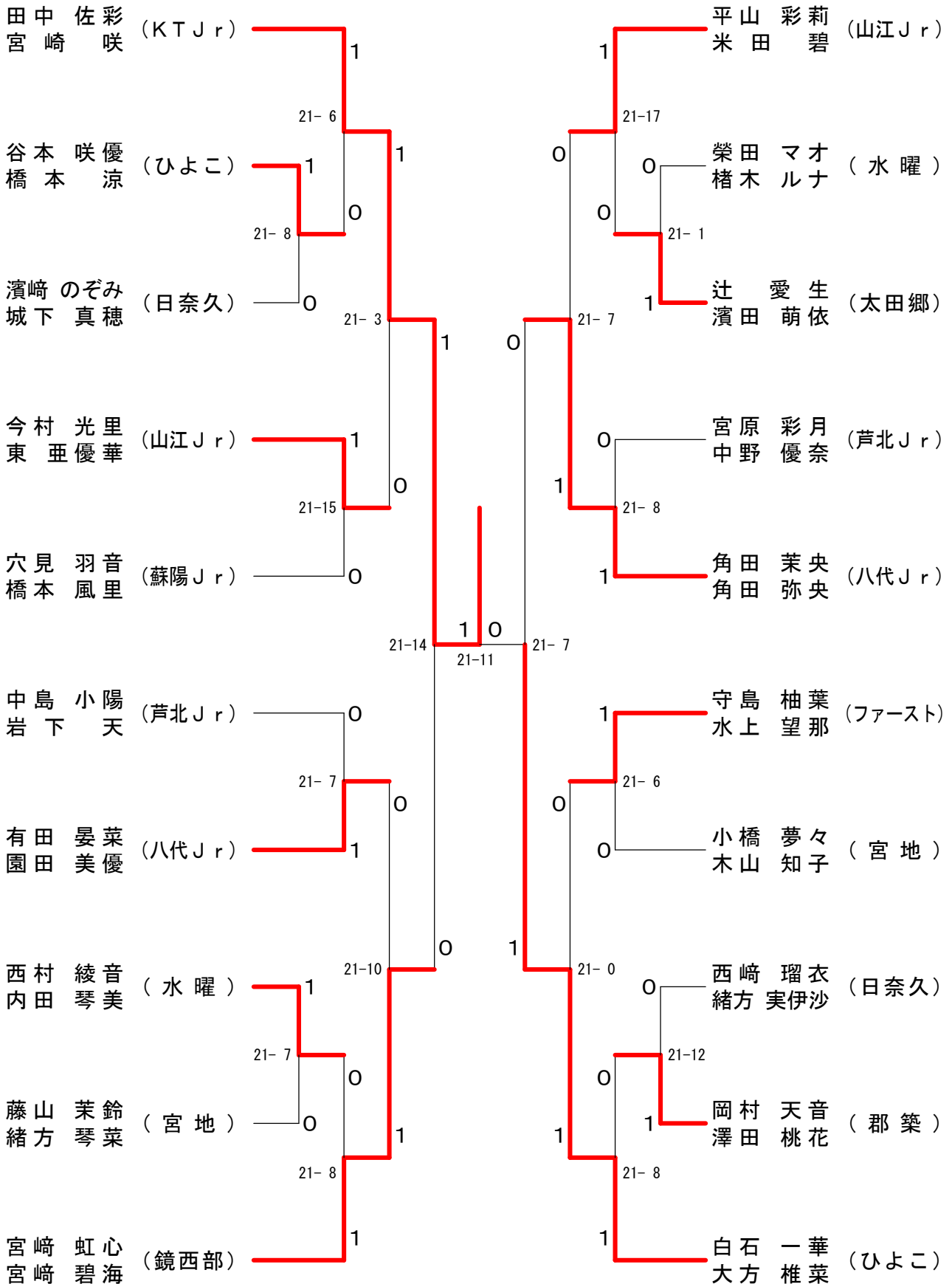


## 6年男子ダブルス



# 2014年度 城南地区小学生バドミントン選手権大会

## 4年女子ダブルス



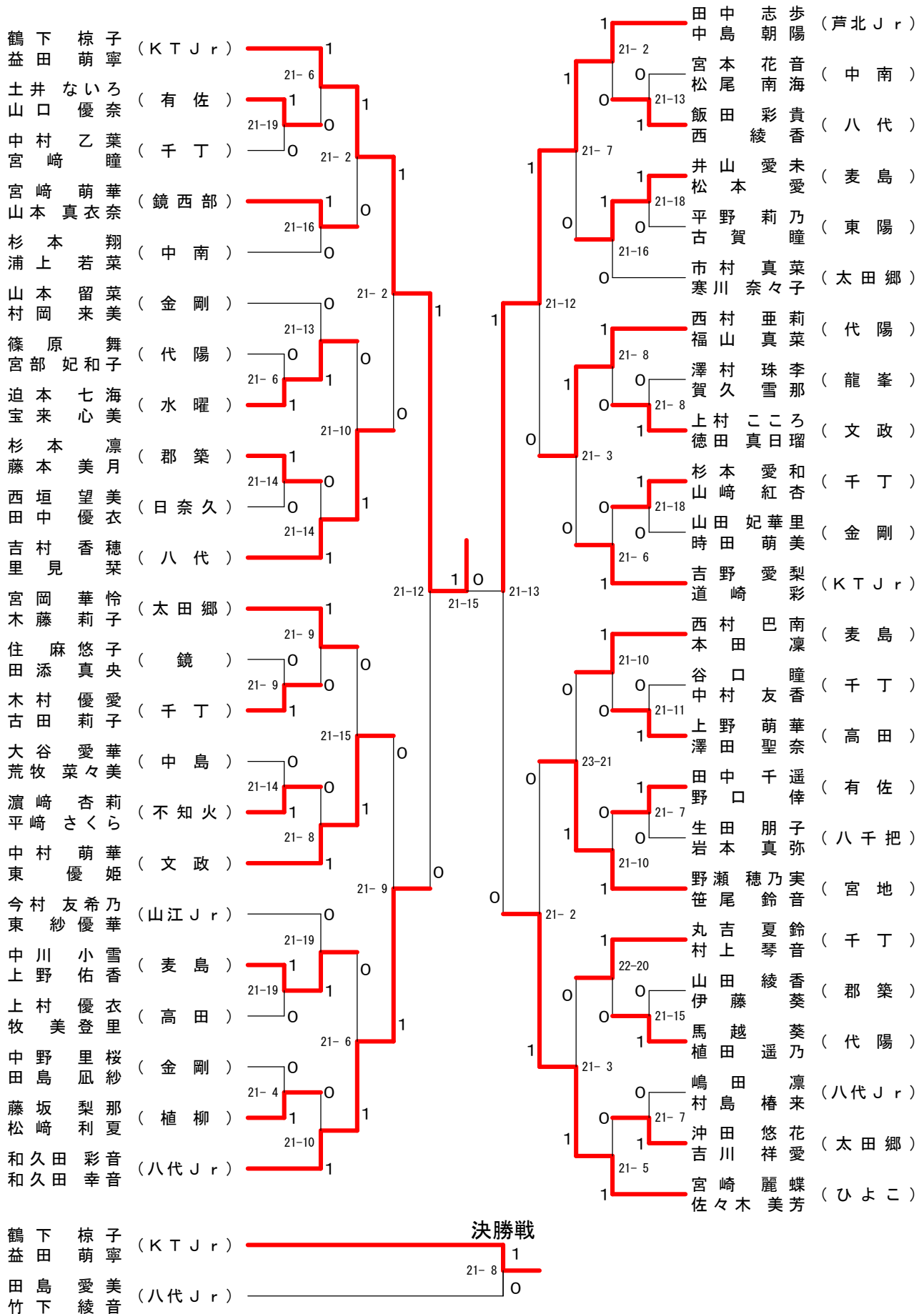
# 2014年度 城南地区小学生バドミントン選手権大会

## 5年女子ダブルス

立上史希 (KT Jr)	1	1	吉坂村唯来 (不知火 Jr)	1
迫上 菜 凜 (高田)	21-5	0	片山佳乃 (植柳)	21-17
高森 沢 さくら (代陽)	21-15	0	岡田七美 (金剛)	21-7
島田 璃乃 (鏡)	1	1	桐谷晏三 (東陽)	0
中嶋 彩 矢 (鏡)	21-2	0	深耕小奈 (高田)	21-11
笹野 優羽帆 (泉)	1	0	宮村野愛美 (代陽)	21-11
野田 夏 尋久 (植柳)	21-10	0	稗村小倉七有 (KT Jr)	21-7
前田 千芽 華 (文政)	21-15	0	平小倉 奈 子 (蘇陽 Jr)	21-2
岩本 彩 矢 (太田郷)	21-11	1	吉住 岩 村 優 美 (有佐)	21-11
松永 彩 奈 (龍峯)	1	0	大元 藤 矢 南 菜 (鏡)	21-13
佐井 藤 彩 乃 (東陽)	1	0	佐中 松 野 琴 妃 (文政)	21-15
外浦 杏 奈 (金剛)	1	0	大元 藤 矢 南 菜 (文政)	21-10
福島 佳 乃 (代陽)	21-5	0	前西 嶋 田 千 美 (中島)	21-14
御門 桃 音 (宇土 Jr)	1	1	嶋 藤 本 崎 溝 海 涼 (鏡西部)	-x
西田 みつき (植柳 Jr)	21-4	0	上横 山 田 愛 月 (植柳)	21-9
竹崎 友 香 葉 (郡築)	1	1	檜前 山 田 千 鶴 奈 (八代)	21-14
藤野 乃 菜 (金剛)	21-14	0	吉坂 坂 田 千 莉 奈 (中島)	21-5
黒田 礼 菜 輝 (湯浦)	0	0	吉田 中 閑 花 心 優 心 (龍峯)	21-10
黒前 川 七 輝 (鏡)	21-16	0	古 本 浦 和 鈴 心 乃 (日奈久)	21-4
嶋岡 美 来 莉 (不知火 Jr)	21-9	0	柿三 本 村 千 花 悦 海 華 (不知火 Jr)	21-12
田島 有 莉 沙 菜 (宮原 Jr)	1	0	米 樹 福 中 土 山 田 優 心 奈 海 (文政)	21-17
濱田 莉 沙 菜 (八代)	21-11	0	福中 山 岡 蒼 彩 来 (鏡)	21-5
那須 成 美 香 (代陽)	21-11	0	原 田 貴 久 子 紀 (中南)	21-4
那須 野 乃 香 (東陽)	1	1	林 田 大 有 原 馬 千 乃 海 (代陽)	21-7
村上 莉 弥 向 (中島)	21-11	0	大 有 宮 本 田 美 佑 桜 泉 (高田)	21-9
坂口 綾 音 花 (龍峯)	21-8	0	久 保 璃 梨 愛 希 奈 (太田郷)	21-14
富工 萌 乃 (麦島)	21-8	0	寺 坂 野 好 那 琉 奈 (宮原 Jr)	21-6
海野 琴 音 菜 (鏡)	21-17	0	矢 三 好 那 琉 奈 (宮原 Jr)	21-4
澤村 音 菜 (鏡)	1	0		
松本 芽 依 咲 (代陽)	21-6	1		
平生 愛 咲 (東陽)	21-6	0		
稻田 帆 乃 佳 菜 (中島)	21-6	0		
宮田 由 加 奏 (龍峯)	21-6	0		
川田 裕 奏 (宮原 Jr)	0	0		
渡辺 裕 奏 (八代)	0	1		
花上 愛 依 奈 (代陽)	1	1		
田中 蘭 華 (東陽)	21-4	0		
黒山 步 華 (代陽)	21-5	1		
青木 彩 葉 色 (東陽)	1	0		
西村 陽 色 (中島)	21-8	0		
本本 ひ ま 乃 (龍峯)	0	1		
本本 ひ ま 乃 (中島)	0	0		
西智 奈 美 華 (龍峯)	21-13	0		
中村 麻 華 (代陽)	1	0		
宮本 紗 衣 奏 (麦島)	1	0		
福田 月 奏 (鏡)	21-4	0		
竹馬 陽 良 (鏡)	1	0		
前田 陽 留 (宮原 Jr)	1	0		

# 2014年度 城南地区小学生バドミントン選手権大会

## 6年女子ダブルスー1





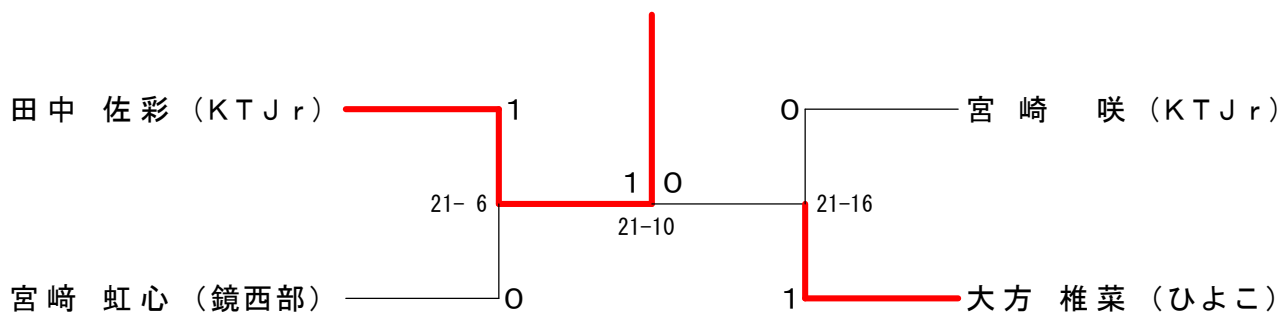
# 2014年度 城南地区小学生バドミントン選手権大会

## 6年女子ダブルスー2

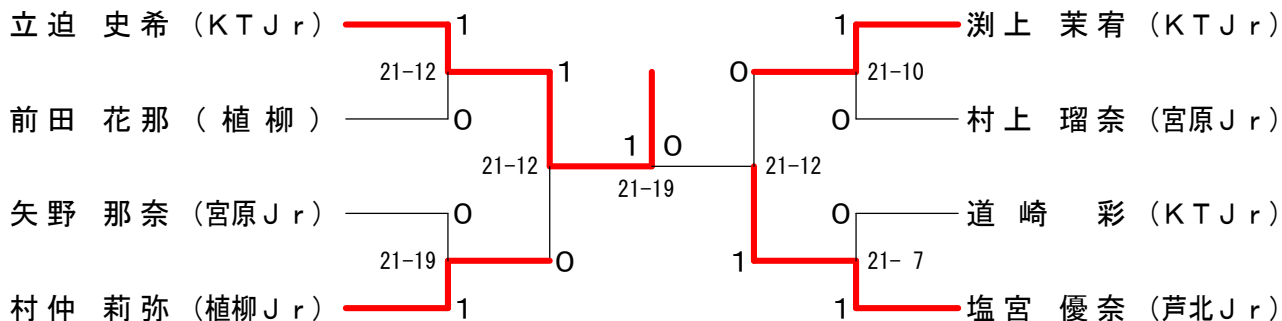
田島 愛美 (八代 Jr)	橋谷 本陽 (太田郷)	悠菜 (太田郷)
竹下 綾音	宮上 田愛子 (文政)	子楓 (文政)
飯田 朱莉 (太田郷)	井上 琴賀 (郡築)	賀乃葉 (郡築)
蓑野 愛海 (嘉島西)	梅津 木乃美 (八千把)	葵美 (八千把)
杉永 梨花	谷口 葵步 (八千把)	葵衣 (千丁)
中村 莉子 (八代)	谷上 由麻 (千丁)	七光 (金剛)
木村 優花	山本 真舞 (植柳)	優桜 (植柳)
下山 璃梨花 (八千把)	本田 彩馨 (中島)	馨奈 (中島)
五反 晴子 (八千把)	塩田 あかり (代陽)	優 (代陽)
平野 名花 (日奈久)	松永 七也 (山江 Jr)	羅穂 (山江 Jr)
伊藤 紗香 (水曜)	赤岩 池本 愛柚 (有佐)	希美 (有佐)
村川 優香 (水曜)	鍛木 村美 (東陽)	遥華 (東陽)
西田 美奈子 (金剛)	宮本 帆乃華 (龍峯)	奈莉 (龍峯)
上田 美桃 (金剛)	山口 留朱 (八代 Jr)	々暖 (八代 Jr)
萩野 楓美 (郡築)	岩崎 奈華 (金剛)	朋愛 (金剛)
岡村 歩美 (郡築)	穂田 朋愛 (宮地)	月弓 (宮地)
沢田 羽菜 (千丁)	菅久 木田 珠奈 (八代)	月菜 (八代)
山形 陽菜 (千丁)	大谷 村奈子 (郡築)	子海 (郡築)
久保 美咲 (鏡)	本内 理菜 (不知火)	光佳 (不知火)
早川 明希 (鏡)	福田 愛佳 (麦島)	圭花 (麦島)
丸山 綾香 (文政)	福前 川佑百 (太田郷)	由香 (太田郷)
久枝 かのん (文政)	松岡 黒川 綾 (千丁)	も穂 (千丁)
上辻 聖 (鏡西部)	内藤 西田 果 (高田)	衣步 (高田)
宮崎 一葉 (鏡西部)	中西 森小 門野 優佳 (KT Jr)	希奈 (KT Jr)
堀口 彩夏 (代陽)		
山根 凜子 (代陽)		
先日 花莉 (千丁)		
白井 萌 (千丁)		
太田 乃花 (金剛)		
宮田 梨紗 (金剛)		
水野 桜花 (中南)		
坂口 千弓 (中南)		
直江 凜華 (植柳 Jr)		
上田 奈津希 (植柳 Jr)		
多武 萌楓 (八竜 Jr)		
宮尾 花奈子 (麦島)		
福田 藍加 (麦島)		
小西 いのり (太田郷)		
丸奈那 (太田郷)		
上山 優妃 (有佐)		
山本 彩莉 (有佐)		
田上 朝喜 (泉)		
園田 朝莉 (泉)		
柳田 真緒 (宮地)		
和久 園乃 (宮地)		

# 2014年度 城南地区小学生バドミントン選手権大会

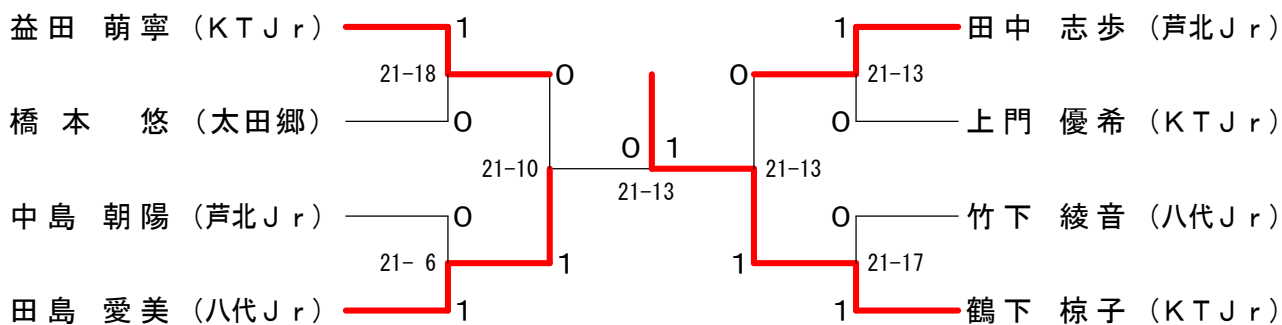
## 4年女子シングルス



## 5年女子シングルス



## 6年女子シングルス



## 6年女子ダブルス

